

LÍNÍOCHT THEICNIÚIL - GNÁTHLEIBHÉAL - PÁIPÉAR II (B)
FEIDHMIÚCHÁIN TÓGÁLA

DÉ hAOINE, 18 MEITHEAMH, TRÁTHNÓNA 2.00 go dtí 5.00

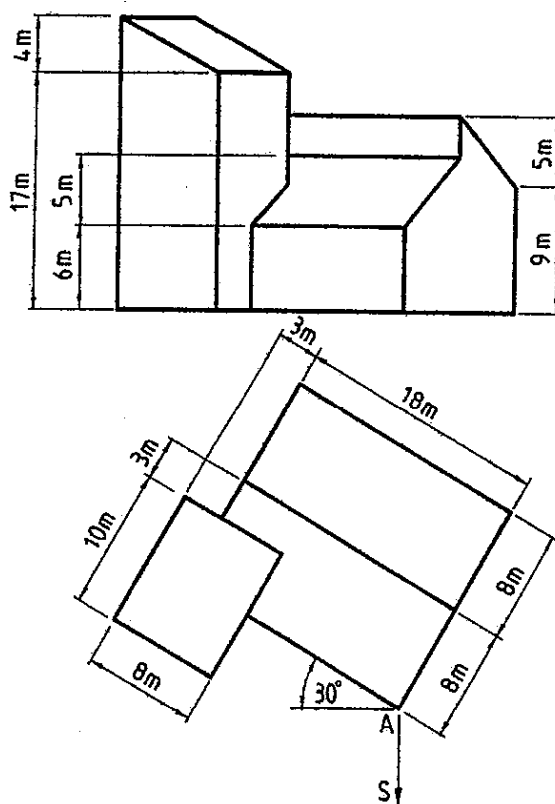
(200 MARC)

TREORACHA

- (a) Ceithre cheist a fhreagairt.
- (b) Tá na ceisteanna go léir ar aon mharc.
- (c) Ní mór na línte tógála a thaispeáint ar gach réiteach.
- (d) Scríobh uimhir na ceiste go soiléir ar an bpáipéar freagraí.
- (e) Is ceadmhach teilgean den chéad uillinn nó den tríú huillinn a úsáid.
- (f) Tugtar na toisí go léir ina méadair nó ina milliméadair.

1. I bhFíor 1, taispeántar an bonnchló agus an t-ingearchló imlíneach d'fhoirgneamh áirithe. Tarraing an bonnchló a thugtar agus déan cló perspicíoch den fhoirgneamh nuair atá suíomh an bhreathnóra 17 m ón gcoirnéal A, pictiúr an phlána ag teagmháil leis an gcoirnéal A agus an léaslíne 16 m os cionn líne na talún.

Scála 1 : 200

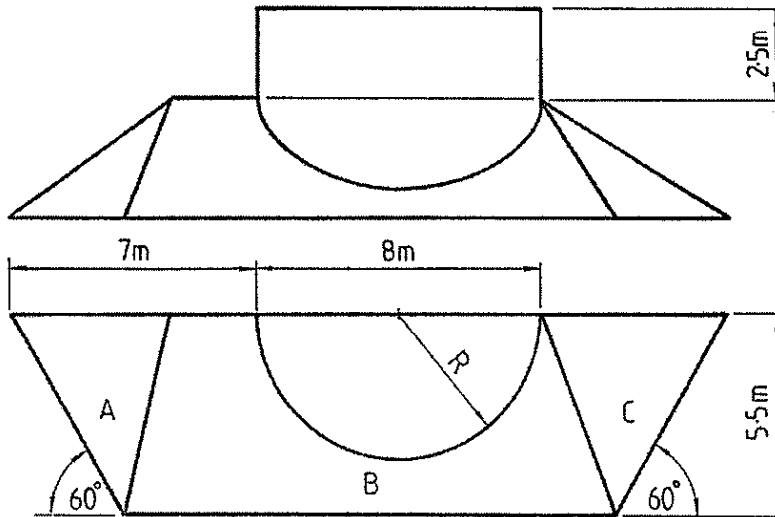


FÍOR 1

2. I bhFíor 2 taispeántar an bonnchló agus an t-ingearchló imlíneach de dhíon. Tá claonadh 40° sa dromchla A, tá claonadh 30° sa dromchla B agus tá claonadh 35° sa dromchla C.

- (a) Tarraing an bonnchló agus an t-ingearchló a thugtar den díon.
- (b) Forbair an dromchla díon C.
- (c) Aimsigh an uillinn dhéhéidreach atá idir na dromchlaí A agus B.

Scála 1 : 100

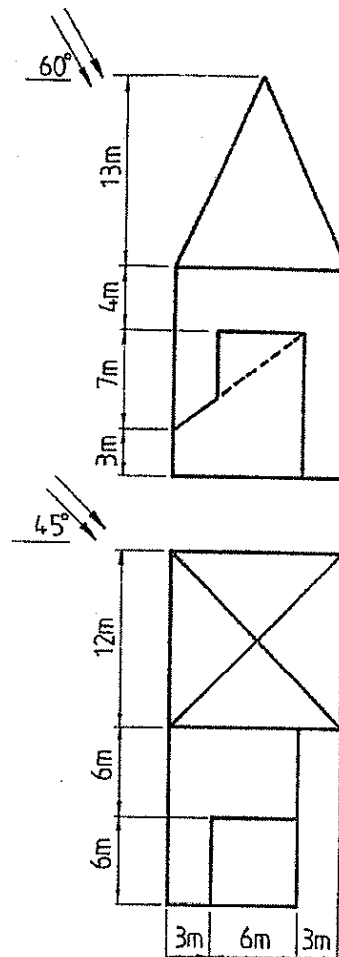


FÍOR 2

3. I bhFíor 3 taispeántar an bonnchló agus an t-ingearchló imlíneach d'fhoirgneamh.

Tarraing an bonnchló agus an t-ingearchló a thugtar agus aimsigh na scáthanna a chaithear sa bhonnchló nuair a bhíonn treo an t-solais mar a léirítear.

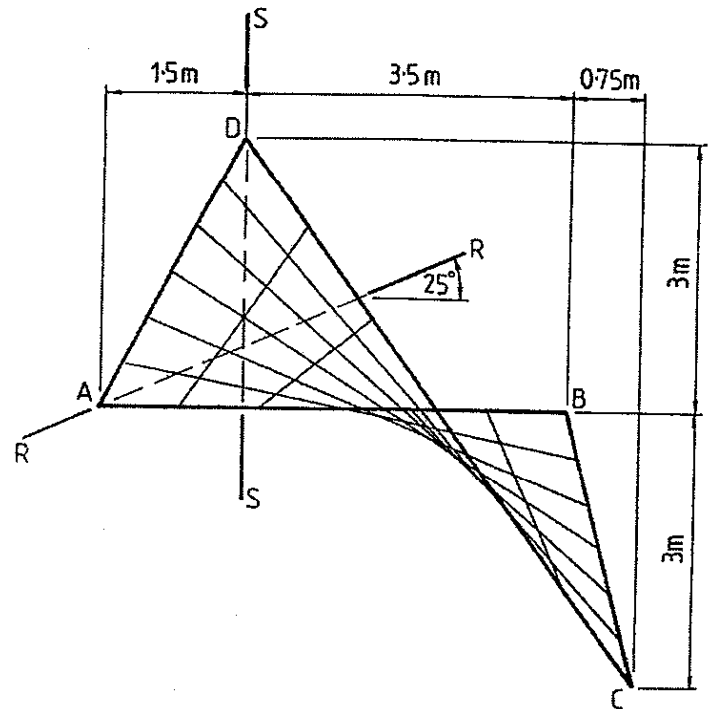
Scála 1 : 200



FÍOR 3

4. I bhFíor 4 taispeántar an bonnchló imlíneach de struchtúr parabólóideach hipearbóileach ABCD. Tá na coirnéil A agus B ag leibhéal na talún, tá an coirnéal C ardaithe 1.5 m os cionn leibhéal na talún agus tá an coirnéal D ardaithe 5.75 m os cionn leibhéal na talún.

- (a) Tarraing an bonnchló den struchtúr agus teilg ingearchlóg agus taobhchlóg.
- (b) Aimsigh fíorchruth na ngearrthacha R-R agus S-S tríd an struchtúr.

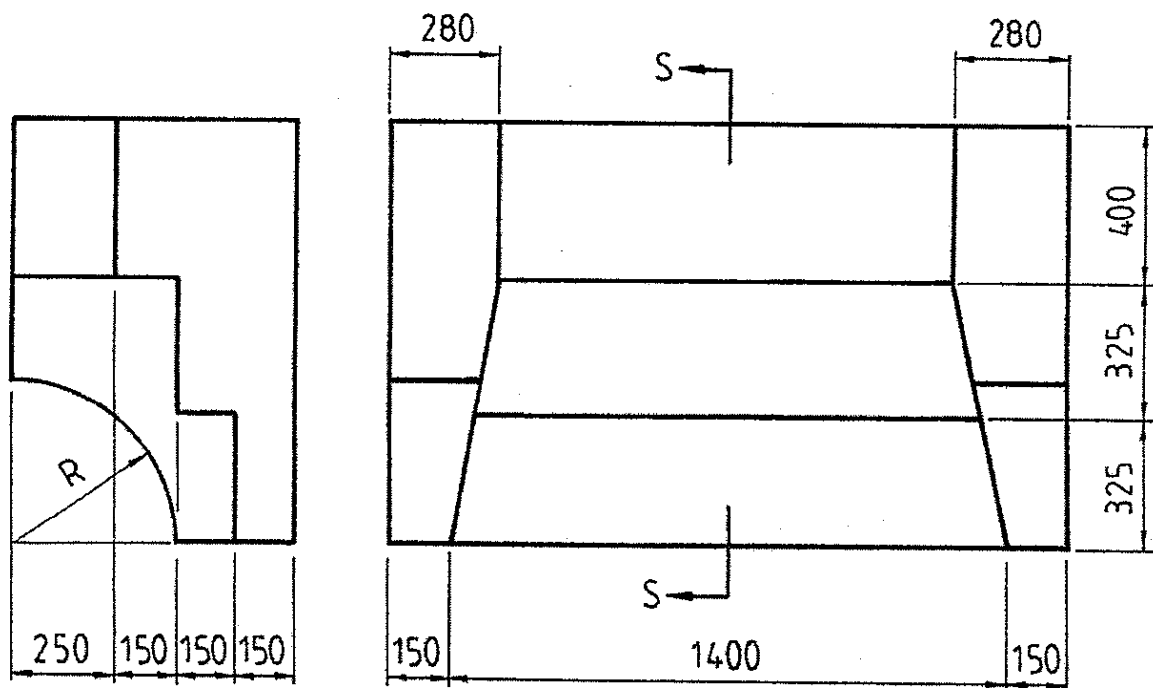


Scála 1 : 50

FÍOR 4

5. I bhFíor 5 taispeántar an bonnchlóg agus an trasghearradh S-S de céimeanna isteach d'fhoirgneamh áirithe. Tarraing cló isiméadrach de na céimeanna.

Scála 1 : 10

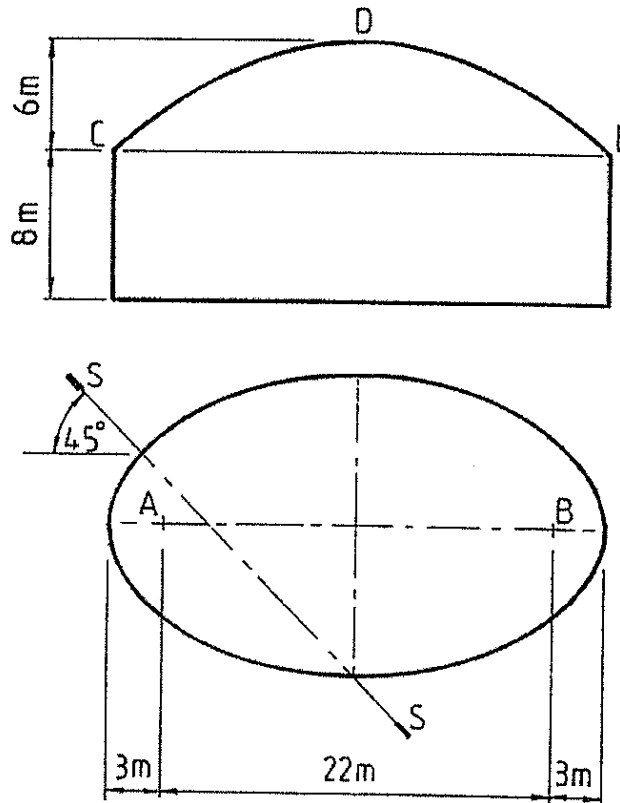


FÍOR 5

6. I bhFíor 6 taispeántar an bonnchló agus an t-ingearchló imlíneach d'fhoirgneamh áirithe. Tá an foirgneamh éilipseach sa bhonnchló agus tá A agus B mar phointí fócasacha den éilips. Is parabóileach an cuar CDE san ingearchló.

- (a) Tarraing na clónna a thugtar den fhoirgneamh.
- (b) Teilg taobhchló den fhoirgneamh.
- (c) Aimsigh fíorchruth den ghearradh S-S tríd an fhoirgneamh.

Scála 1 : 200



FÍOR 6

7. Taispeánann an líníocht a ghabhann leis seo comhrianta talún agus iad ag eatraimh cheartingearacha deich méadar ar léarscáil.
- (a) Ar an líníocht a sholáthraítear, tarraing gearradh ceartingearach (próifil) ar an líne DE.
- (b) Tá A, B agus C mar phointí freagartha ar dromchla de stratam méine. Aimsigh claonas agus treoíocht an strataim.
- (c) Seasann rud go ceartingearach ar an talamh ag F. Aimsigh íosairde an ruda má tá sé infheicthe ón talamh ag G.

[Empty box for Examination Number]

AN ROINN OIDEACHAIS AGUS EOLAÍOCHTA

M.83(L)S

SCRÚDÚ ARDTEISTIMÉIREACHTA, 1999
LEAVING CERTIFICATE EXAMINATION, 1999

