



Scrúdú na hArdteistiméireachta, 2008

Líníocht Theicniúil

Páipéar 1 – Ardleibhéal

(Plánchéimseata agus Dlúthchéimseata)

(200 Marc)

Dé hAoine, 13 Meitheamh

Tráthnóna, 2.00 - 5.00

Treoracha

- (a) Ceithre cheist a fhreagairt.***
- (b) Tá na ceisteanna go léir ar aon mharc.***
- (c) Ní mór na línte tógála a thaispeáint ar gach réiteach.***
- (d) Scríobh uimhir na ceiste go soiléir ar pháipéar na bhfreagraí.***
- (e) Ná bain úsáid ach as taobh amháin den pháipéar.***
- (f) Tugtar na toisí go léir ina méadair nó ina milliméadair ar an scrúdpháipéar.***
- (g) Is ceadmhach teilgean den chéad uillinn nó den triú huillinn a úsáid.***

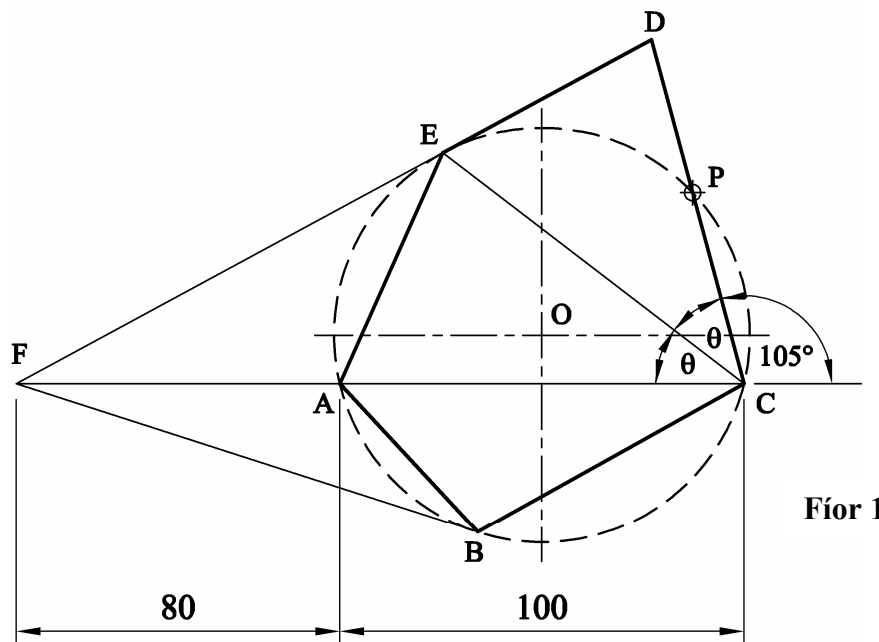
1. Tugtar thíos teilgean cothrománach agus teilgean ceartingearach dhá phlána ABC agus DEF.

A	=	100	---	35	---	70
B	=	160	---	15	---	10
C	=	210	---	95	---	55
D	=	110	---	55	---	15
E	=	175	---	25	---	90
F	=	215	---	80	---	15

- Aimsigh an líne thrasnúcháin idir na plánaí.
- Aimsigh an uillinn dhéhéidreach idir na plánaí.
- Aimsigh teilgin dronlíne a tharraingítear ó B, atá 65mm ar fad agus atá comhthreomhar leis an líne DF. Aimsigh claonas na líne seo leis an bplána ABC.
- Ar léaráid ar leith, tarraing teilgin na línte sceabhacha AC agus EF agus taispeáin teilgin na líne cothrománaí is giorra eatarthu.
Aimsigh agus léirigh, ina mhilliméadair, an fad ón líne seo go dtí an plána cothrománach.

2. I bhFíor 1 taispeántar peinteagán neamhrialta ABCDE. San fhíor a thugtar, tá an ceathairshleasán ABCE inscríofa i gciorcail mar a thaispeántar. Tá na línte FD agus FB tadhlaíoch leis an gciorcail.

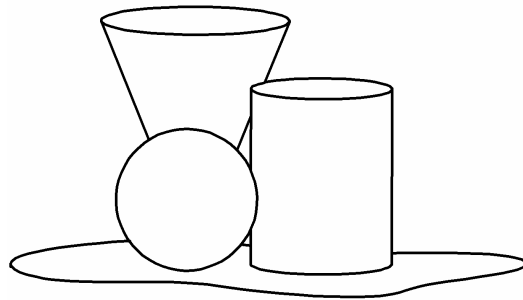
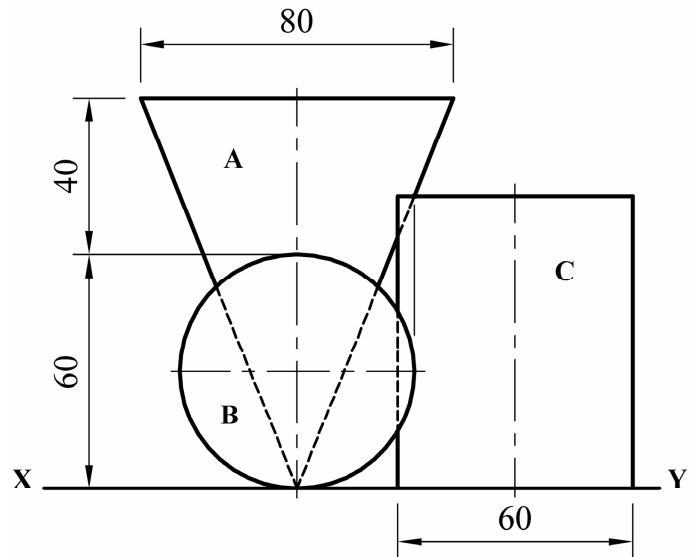
- Tarraing an fhíor a thugtar agus taispeáin go soiléir conas a aimsítear na pointí E, D, O agus B.
- Tarraing dronlíne ó P a roinnfidh achar an pheinteagáin ABCDE ina dhá chuid chothroma.
- Atarraing an ceathairshleasán ACDE. Ar an léaráid tarraing triantán a bheidh cosúil le ABC agus an rinn is lú de ag E agus an dá rinn eile ar na sleasa AC agus CD, faoi seach.



Fíor 1

3. I bhFíor 2 taispeántar ingearchló an dronchóin A, an sféir B agus an dronsorcóra C atá ag teagmháil le chéile. Taispeántar, freisin, sceitse pictiúrtha.

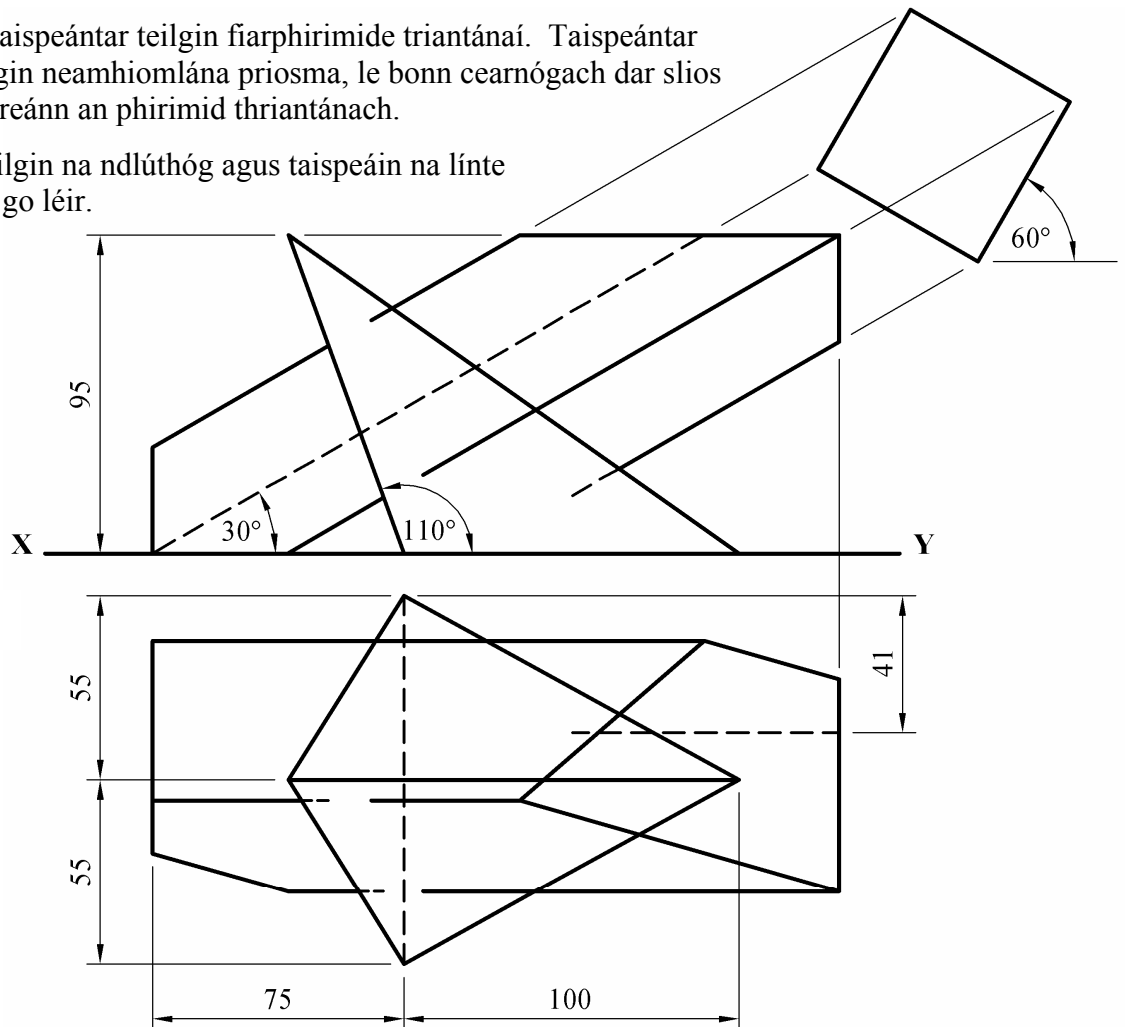
- (a) Tarraing ingearchló agus bonnchló an dronchóin A agus an sféir B.
- (b) Tarraing teilgin an dronsorcóra C agus taispeáin teilgin an phointe tadhaill idir an cón agus an sorcóir.
- (c) Tarraing rianta plána atá tadhláioch leis an sféir B agus atá claonta ar 75° leis an bplána cothrománach. Ba chóir go mbeadh an plána ag teagmháil le ciumhais bhonn ciorclach an chóin inbhéartaithe.



Fíor 2

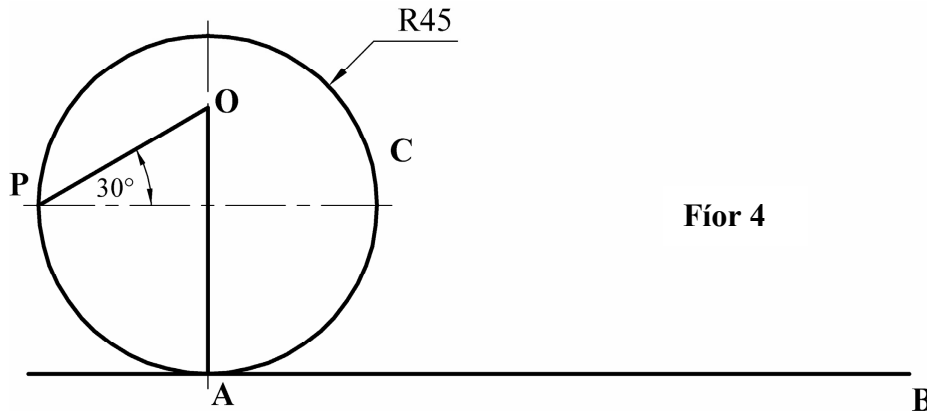
4. I bhFíor 3 taispeántar teilgin fiarphirimide triantánaí. Taispeántar freisin, teilgin neamhiomlána priosma, le bonn cearnógach dar slios 55mm , a threánn an phirimid thriantánach.

Tarraing teilgin na ndlúthóg agus taispeáin na línte idirthreáite go léir.



Fíor 3

5. I bhFíor 4 taispeántar ciorcal C, a rollann ar deiseal feadh na líne AB ar feadh trí cheathrú d'imrothlú. Le linn an rolladh seo, gluaiseann an pointe P ón suíomh tosaigh feadh na línte PO agus OA go A.
- (a) Tarraing lócas an phointe P don chomhghluaiseacht.

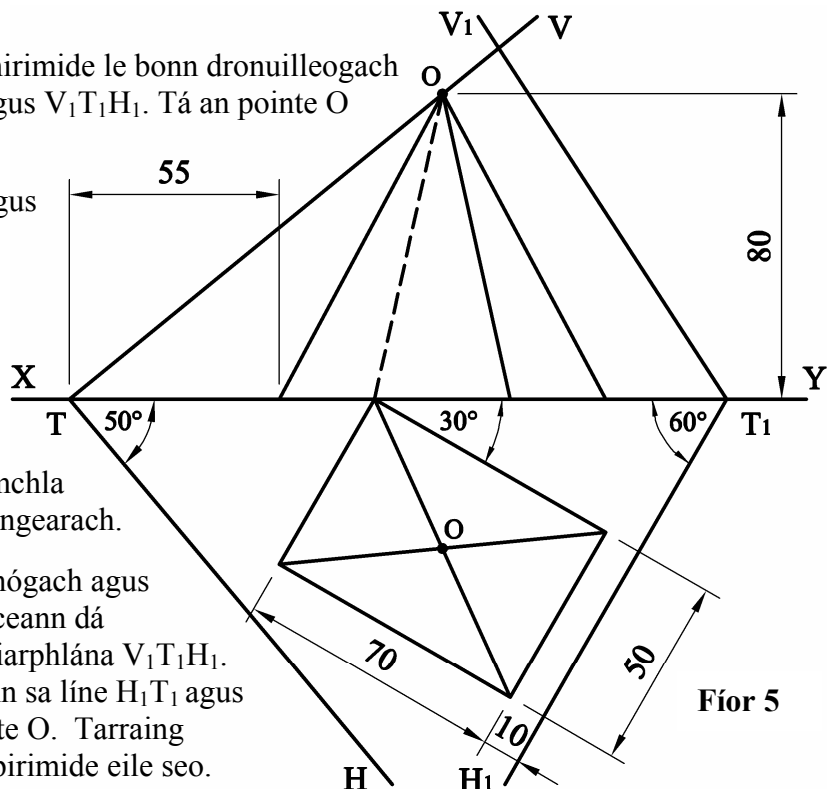


Fíor 4

- (b) Ar léaráid ar leith atarraing na línte OA agus OP. Is pointí iad P agus A ar bhís logartamach le lárphointe O. Is é OP an ga is giorra. Tarraing leath d'imrothlú amháin de bhís logartamach ag dul trí A.
6. (a) Buaileann dhá líne AF agus FP lena chéile ar uillinn 90° agus tá FP 50mm ar fad. Tá F mar phointe fócasach ag hipearbóil áirithe, tá P mar phointe ar an gcuar agus tá A mar phointe ar an ais. Tá éalárnacht 1.25 ag an hipearbóil.
- (i) Aimsigh treoirlíne na hipearbóile agus tarraing cuid den chuar ina mbeidh an pointe P.
- (ii) Aimsigh lár na cuaire don phointe P.
- (b) Tarraing triantán ABC, ina mbeidh AB 200mm ar fad, BC 115mm ar fad agus 90° san uillinn ABC. Tá pointe F suite ar an líne AB agus é 25mm ó B. Tá F mar phointe fócasach ag éilips áirithe, tá CA agus CB mar thadhhlaithe leis an gcuar agus tá A agus B mar phointí ar an mór-ais.
- (i) Aimsigh suíomh an dara pointe fócasach agus tarraing leath an chuair.
- (ii) Aimsigh treoirlíne don éilips.

7. I bhFíor 5 taispeántar teilgin dronphirimide le bonn dronuilleogach agus rianta dhá fhiarphlána VTH agus $V_1T_1H_1$. Tá an pointe O san fhiarphlána $V_1T_1H_1$.

- (a) Tarraing teilgin na pirimide agus rianta an dá fhiarphlána.
- (b) Gearrtar an phirimid leis an bhfiarphlána VTH. Tarraing teilgin na pirimide nuair a ghearrtar í leis an bplána seo. Aimsigh agus léirigh, i gcéimeanna, claonas an dromchla ghearrtha leis an bplána ceartingearach.



Fíor 5

- (c) Tá dronphirimid le bonn cearnógach agus airde 85mm inti, ina lú agus ceann dá dromchlaí triantánacha san fhiarphlána $V_1T_1H_1$. Tá ciumhais amháin den bhonn sa líne H_1T_1 agus tá an bhuaic suite ag an bpointe O. Tarraing bonnchló agus ingearchló na pirimide eile seo.

Leathanach
Bán

Leathanach
Bán