



**Coimisiún na Scrúduithe Stáit**  
***State Examinations Commission***

***Scrúdú Ardteistiméireachta 2008***  
***Leaving Certificate Examination 2008***

# ***Líníocht Theicniúil***

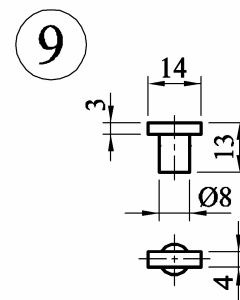
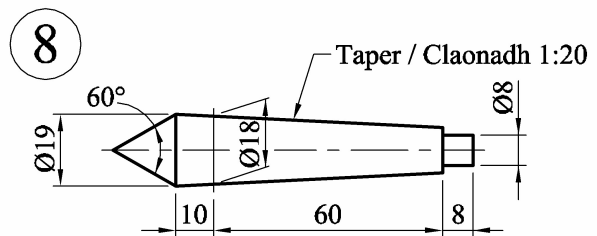
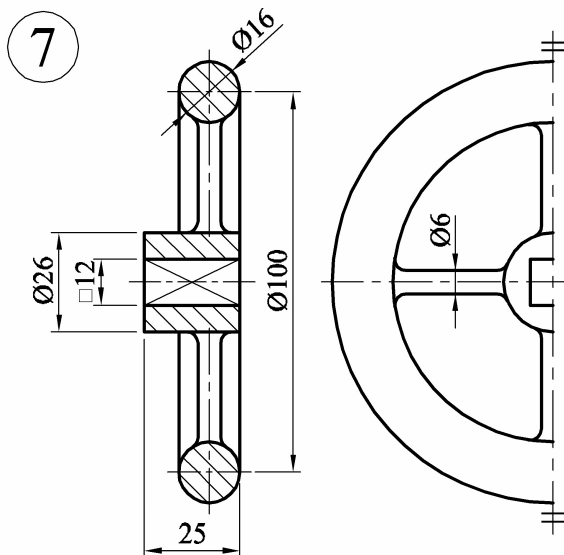
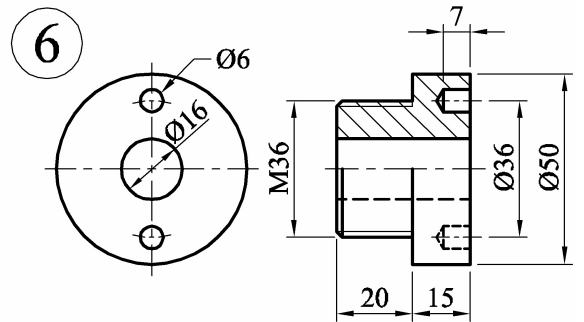
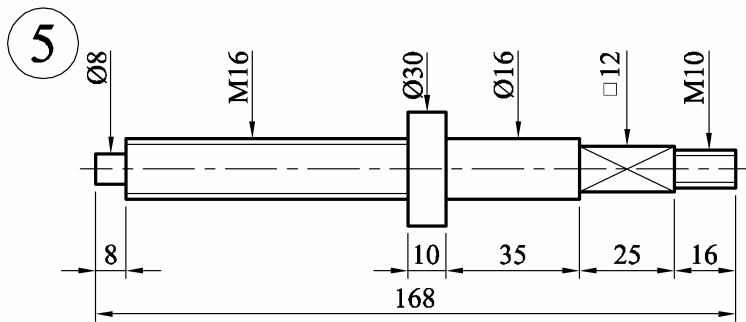
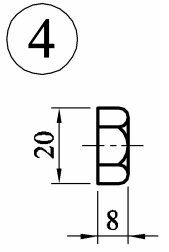
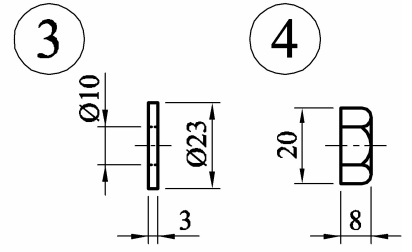
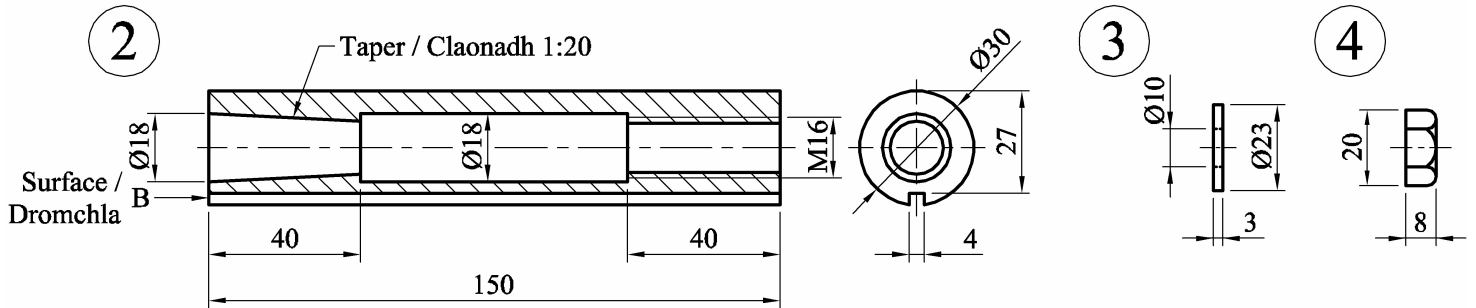
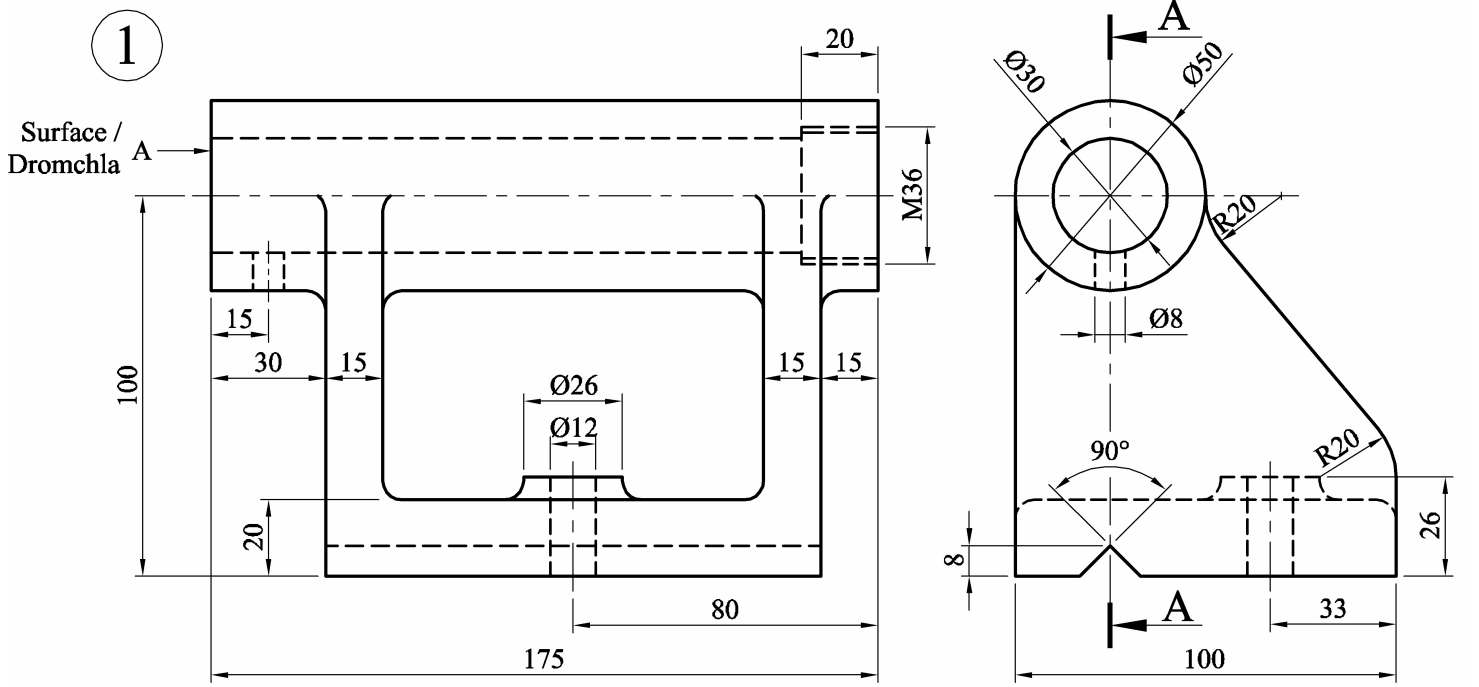
## ***Technical Drawing***

***Páipéar II(A) – Ardleibhéal***  
***Paper II(A) – Higher Level***

***(Feidhmiúcháin Innealtóireachta)***  
***(Engineering Applications)***

***Dé Luain 16 Meitheamh, Tráthnóna, 2.00 - 5.00***  
***Monday 16 June, Afternoon, 2.00 - 5.00***

**NÓTA:** Deimhnigh go bhfuair tú scrúdpháipéar M84, a ghabhann leis an bpáipéar seo.  
**NOTE:** Ensure that you have received examination paper M84 which accompanies this paper.



Fillets / Filléid R3

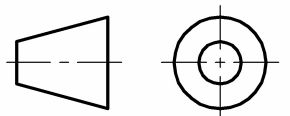
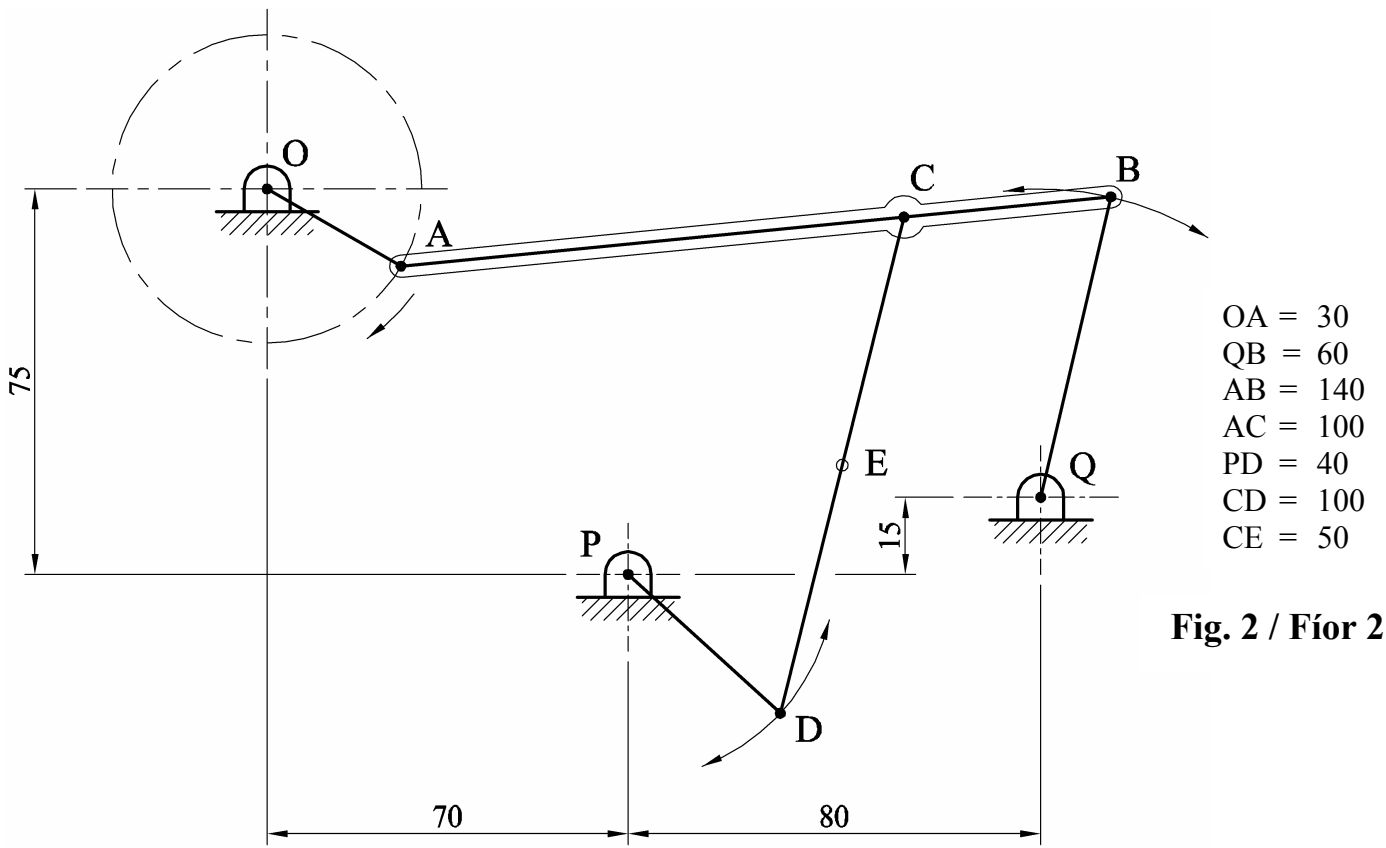
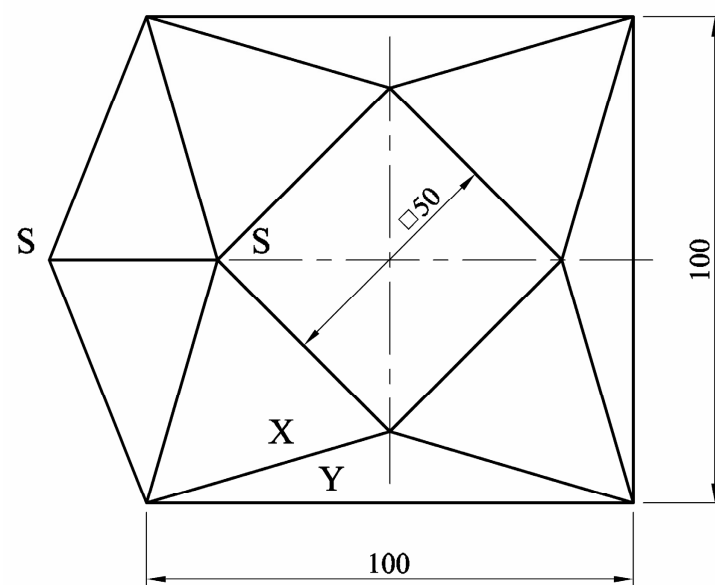
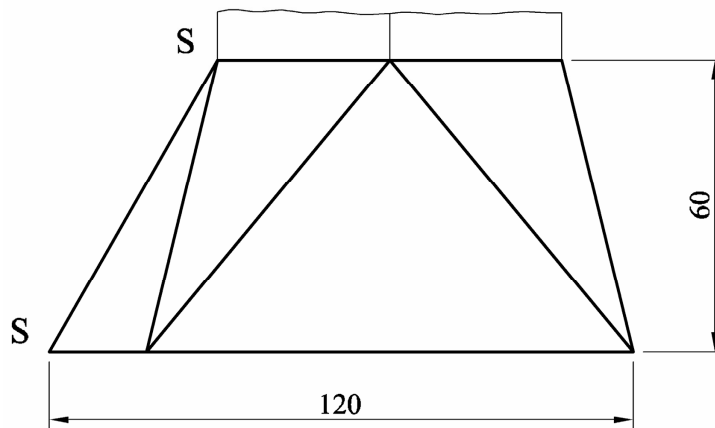


Fig. 1 / Fíor 1



**Fig. 2 / Fíor 2**



**Fig. 3 / Fíor 3**

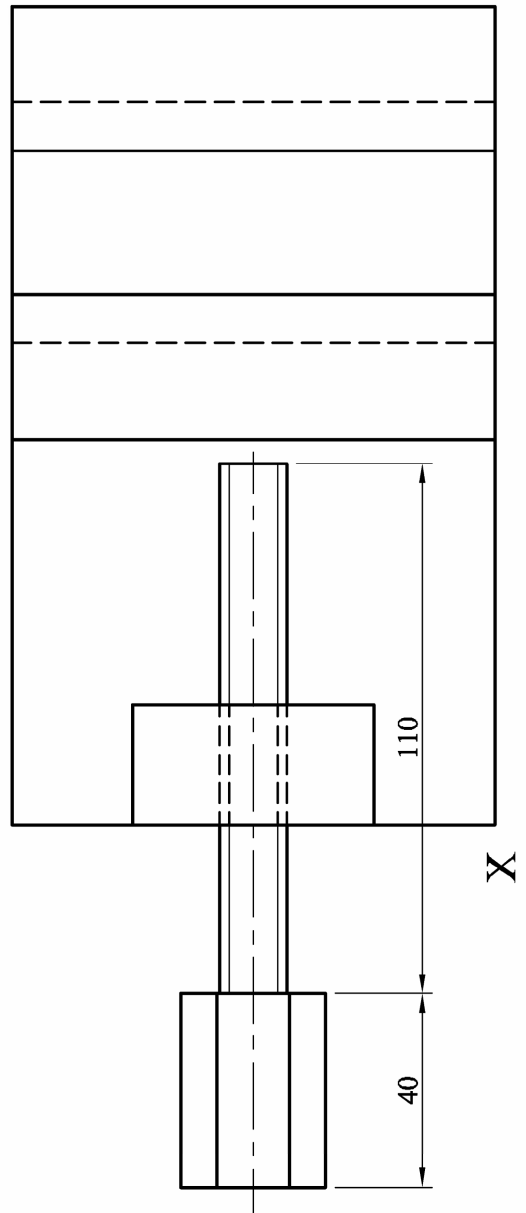
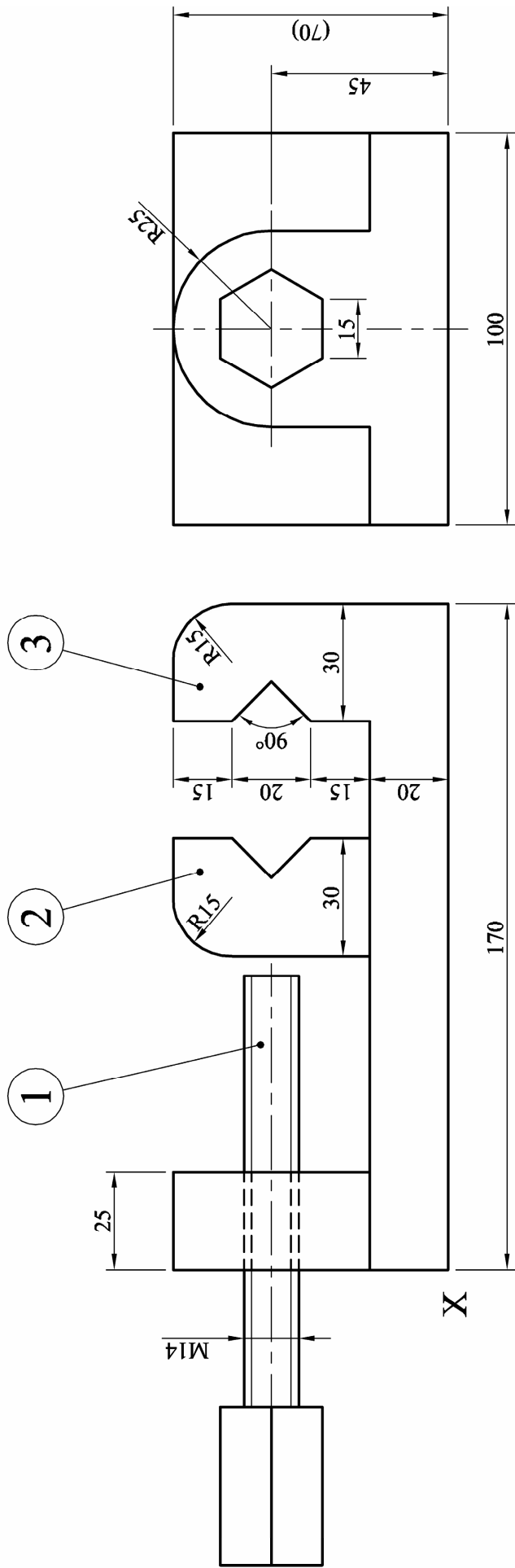
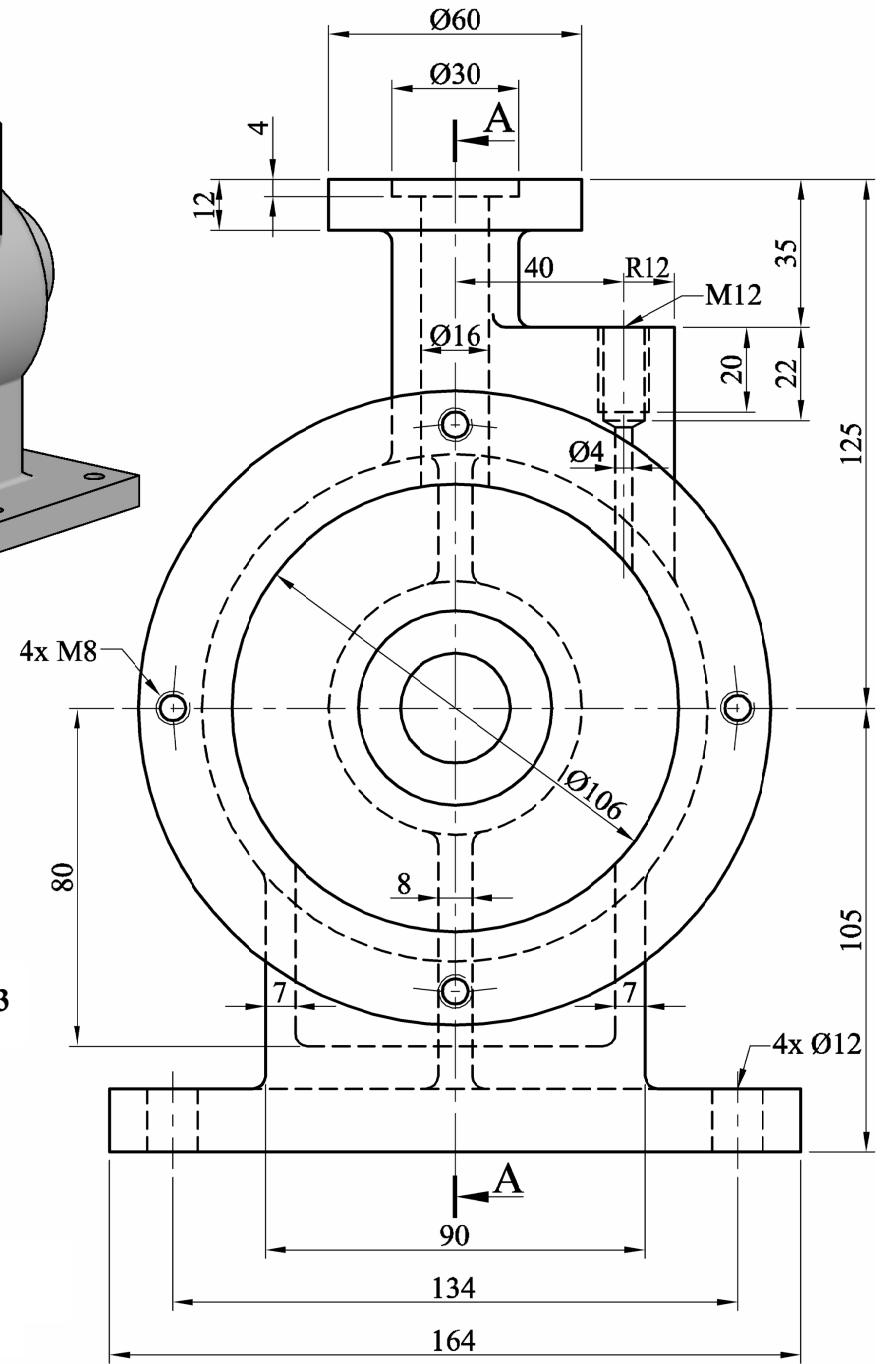
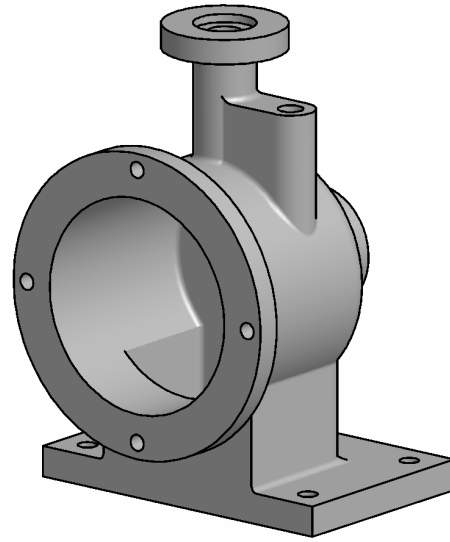
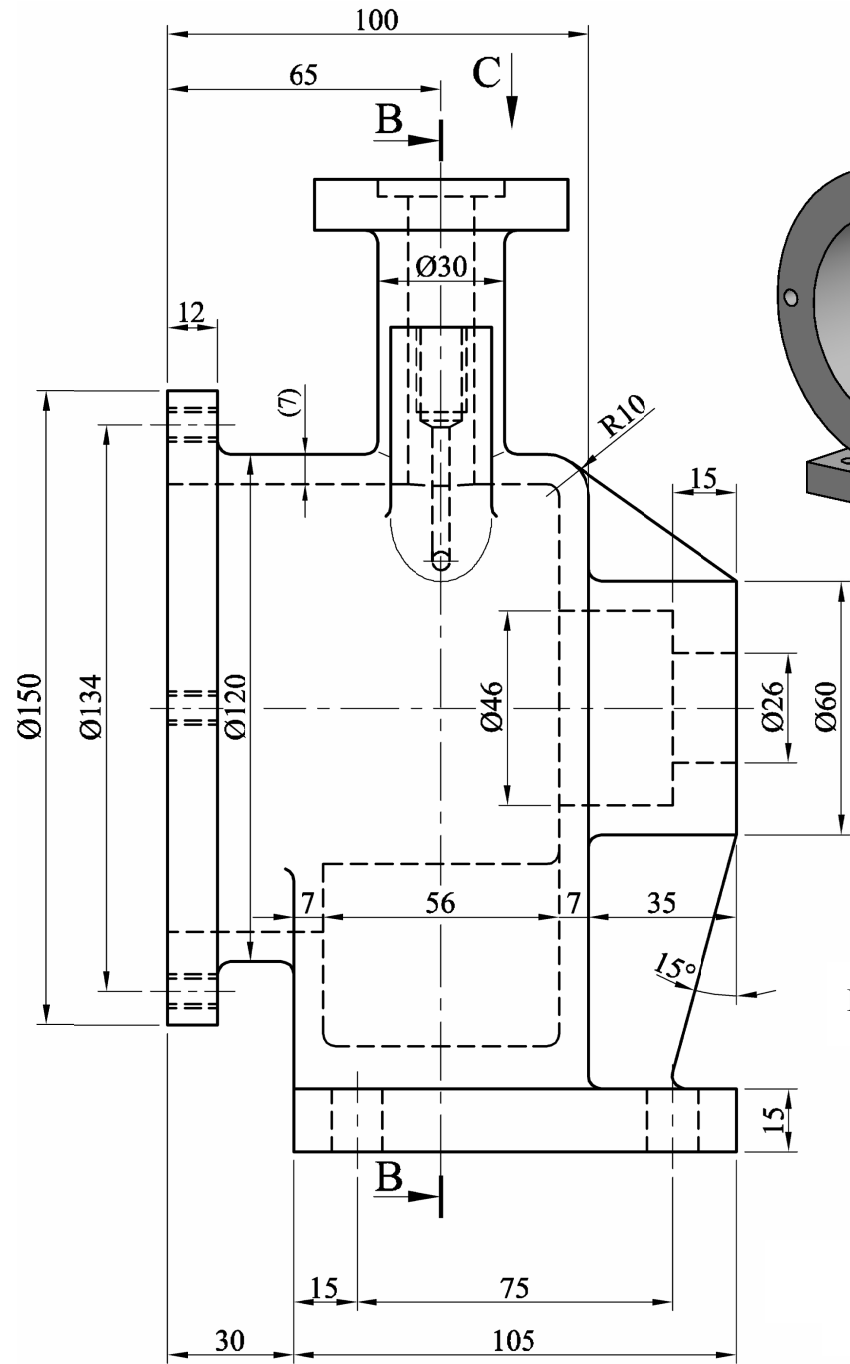


Fig. 4 / Fíor 4



Fillets / Fíllid R3

Fig. 5 / Fíor 5

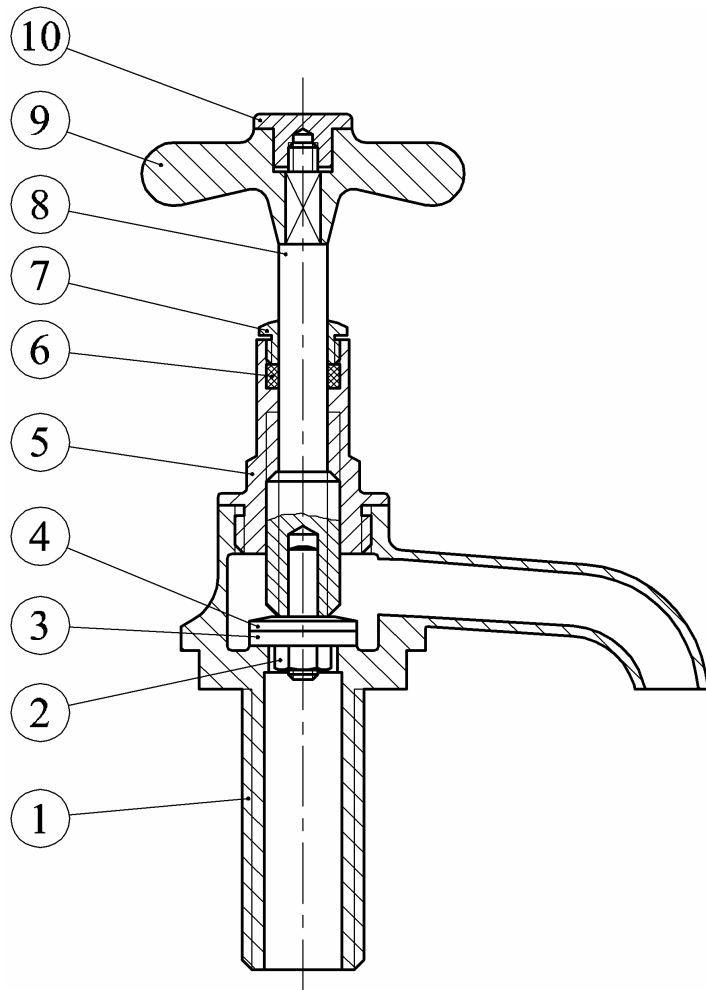


Fig. 6(a) / Fíor 6(a)

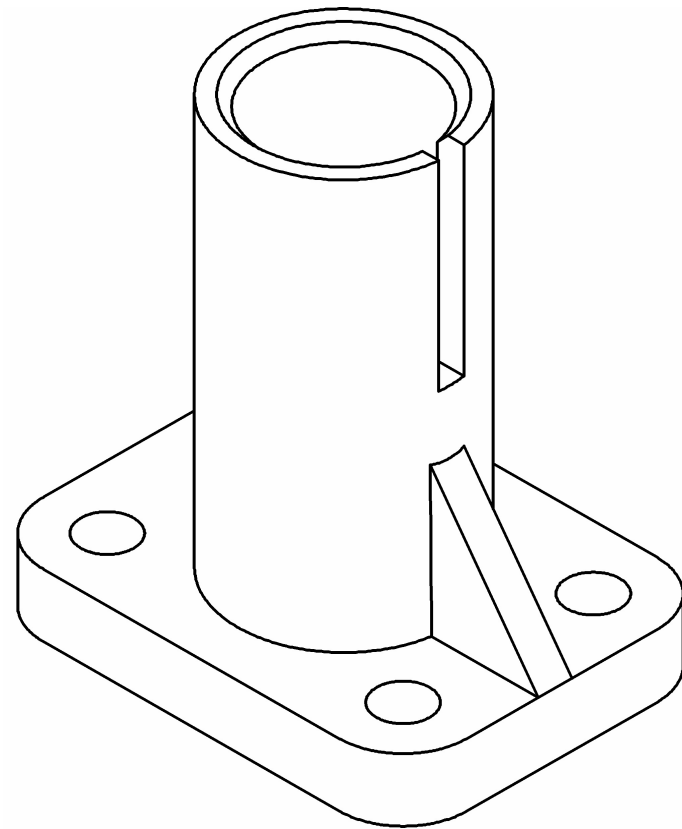


Fig. 6(b) / Fíor 6(b)

**Leathanach Bán**

**Blank Page**

**Leathanach Bán**  
**Blank Page**