



Scrúdú na hArdteistiméireachta, 2007

Líníocht Theicniúil

Páipéar 1 – Ardleibhéal

(Plánchéimseata agus Dlúthchéimseata)

(200 Marc)

Déardaoin 14 Meitheamh

Maidin, 9.30 – 12.30

Treoracha

- (a) Ceithre cheist a fhreagairt.***
- (b) Tá na ceisteanna go léir ar aon mharc.***
- (c) Ní mór na línte tógála a thaispeáint ar gach réiteach.***
- (d) Scríobh uimhir na ceiste go soiléir ar pháipéar na bhfreagraí.***
- (e) Ná bain úsáid ach as taobh amháin den pháipéar.***
- (f) Tugtar na toisí go léir ina méadair nó ina milliméadair ar an scrúdpháipéar.***
- (g) Is ceadmhach teilgean den chéad uillinn nó den triú huillinn a úsáid.***

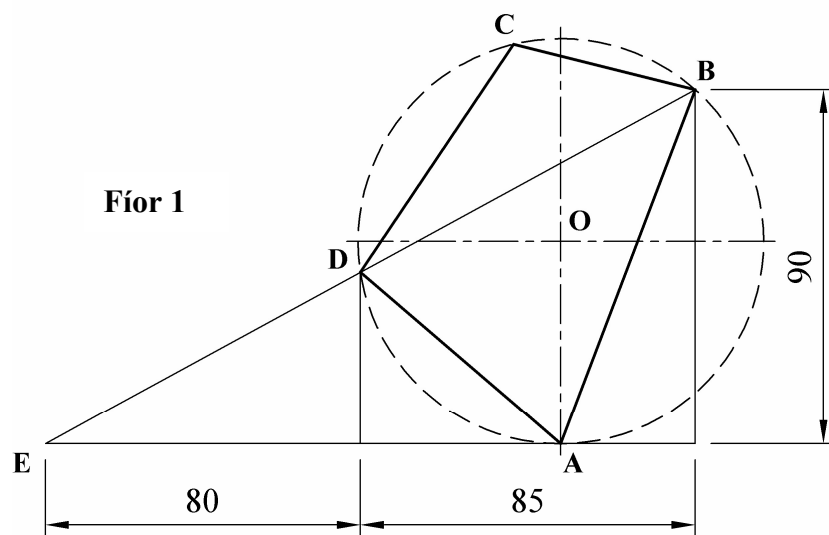
1. Tugtar teilgean cothrománach agus teilgean ceartingearach dhá phlána ABC agus ADE.

A	=	150	---	100	---	20
B	=	130	---	10	---	80
C	=	230	---	55	---	60
D	=	200	---	25	---	90
E	=	110	---	15	---	45

- (a) Aimsigh líne thrasnúcháin idir na plánaí.
- (b) Aimsigh an uillinn dhéhdreach idir na plánaí.
- (c) Aimsigh teilgin dronlíne a tharraingítear ó B, atá 60mm ar fad, atá claonta ar 40° leis an bplána ABC agus atá claonta ar 45° leis an bplána cothrománach.
- (d) Ar léaráid ar leith, tarraing teilgin na línte sceabhacha AD agus BC agus tarraing teilgin na líne is giorra eatarthu. Aimsigh agus léirigh, ina mhilliméadair, fíorfhad na líne seo.

2. I bhFíor 1 taispeántar ceathairshleasán ABCD atá inscríofa i gciorcail le lárphointe O. San fhíor a thugtar, tá an oiread céanna achair sa triantán BCD agus atá i dtriantán comhshleasach dar slios 60mm.

- (a) Tarraing an fhíor a thugtar agus taispeáin go soiléir conas a aimsítear na pointí A, O agus C.
- (b) Tarraing dhá dhronlíne ó A a roinnfidh achar an cheathairshleasáin ABCD ina thrí chuid chothroma.
- (c) Ar léaráid ar leith, atarraing an ciorcal agus an líne BE. Tóg cearnóg le rinn amháin ag O, le dhá rinn ar imlíne an chiorcail agus leis an gceathrú rinn ar an líne BE.



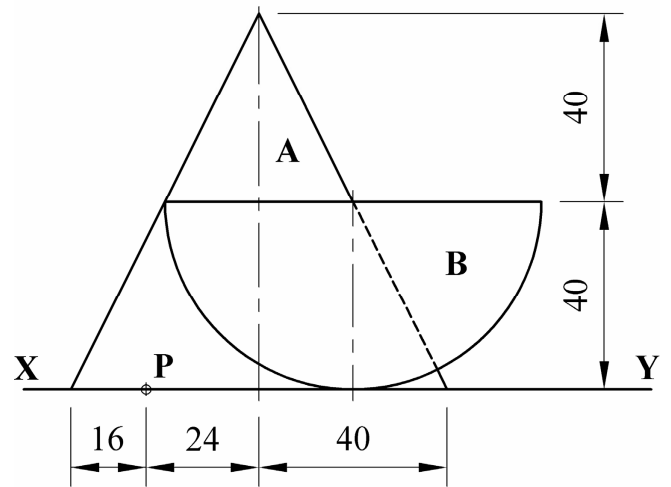
3. I bhFíor 2 taispeántar ingearchló an dronchóin A agus an leathsféir B atá ag teagmháil le chéile. Taispeántar, freisin, suíomh phointe P ar *aghaidh* an chóin.

(a) Tarraing ingearchló agus bonnchló na ndlúthóg agus iad ag teagmháil le chéile.

(b) Tarraing teilgin dhronchóin eile C, ina sheasamh ar an bplána cothrománach, sa chaoi go bhfuil sé ag teagmháil le bonn an chóin A ag an bpointe P. Ba chóir go ndéanfadh an cón C seo teagmháil leis an leathsféar B ag pointe atá 20mm os cionn an phlána chothromaigh.

(c) Tarraing rianta plána atá tadhlaíoch leis an gcón agus leis an leathsféar B.

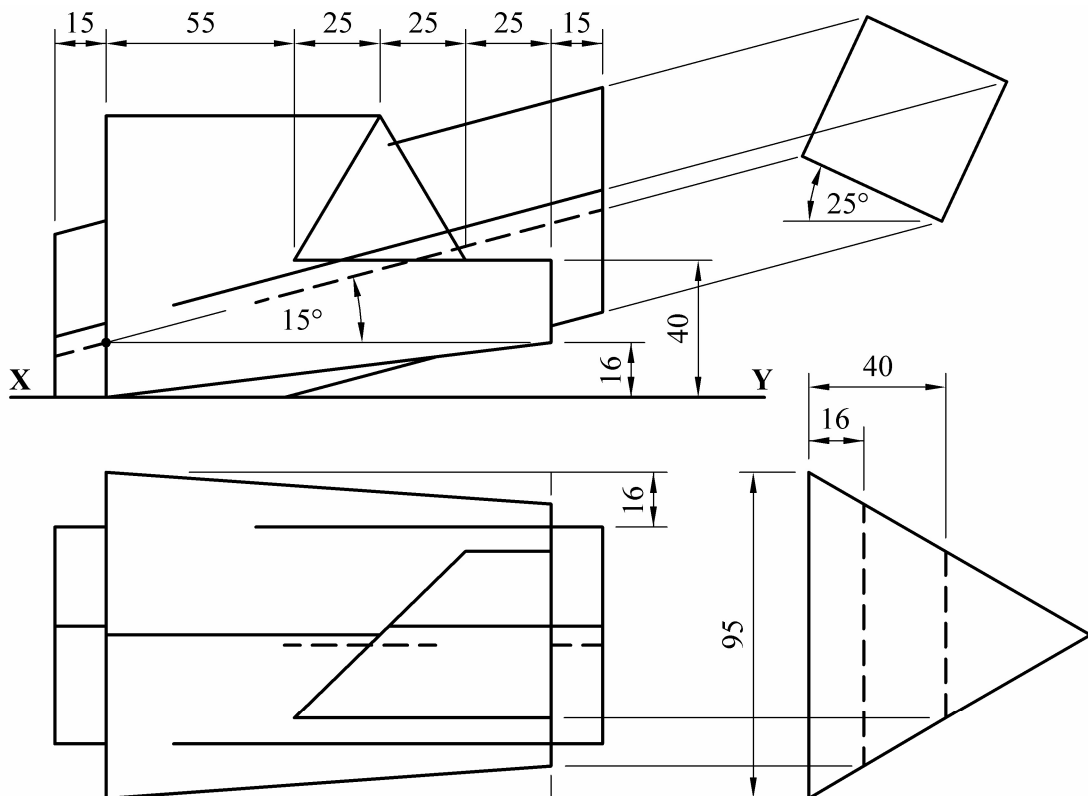
Aimsigh teilgin an phointe tadhail idir an leathsféir B agus an plána tadhail.



Fíor 2

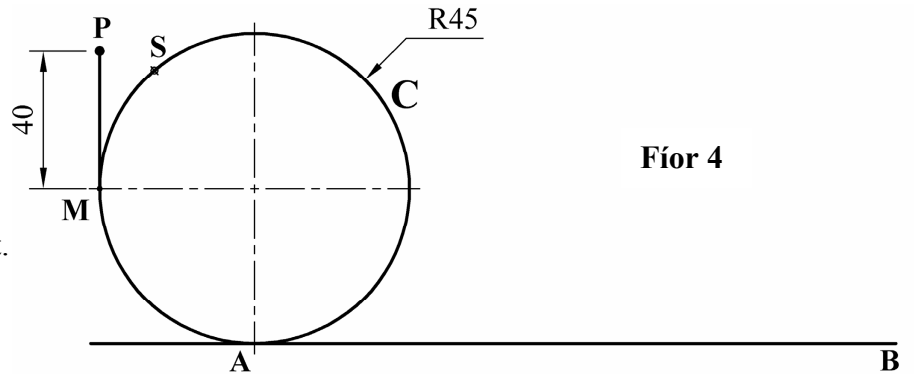
4. I bhFíor 3 taispeántar teilgin phriosma thriantánaigh chomhshleasaigh dar slios 95mm agus é gearrtha mar a thaispeántar. Taispeántar freisin teilgin neamhiomlána priosma, a bhfuil bonn cearnógach dar slios 45mm aige, a threánn an priosma triantánach gearrtha.

Tarraing teilgin na ndlúthóg agus taispeáin na línte idirthreáite go léir.



Fíor 3

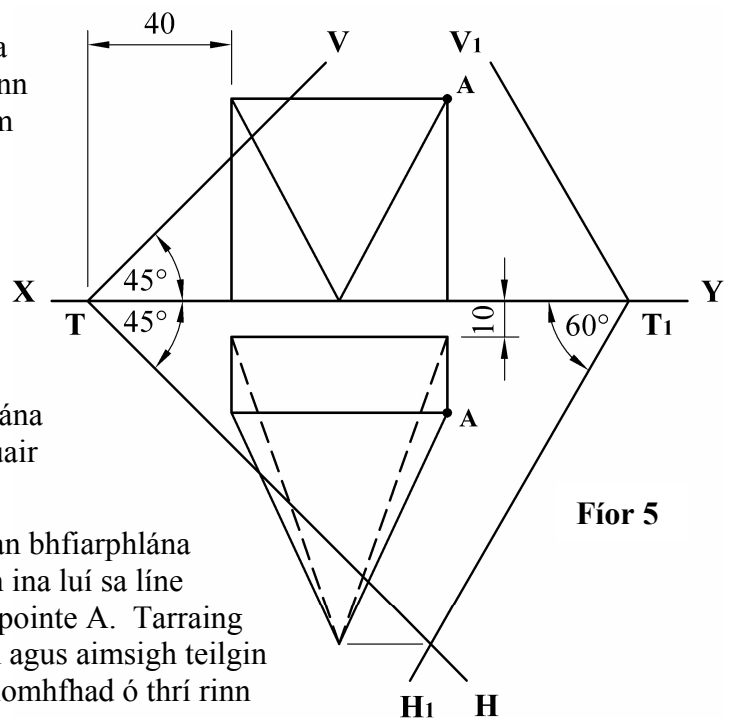
5. I bhFíor 4 taispeántar ciorcal C, a rollann ar deiseal feadh na líne AB ar feadh trí cheathrú d'ímrothlú. Taispeántar, freisin, líne MP. Le linn rolladh an chiorcail rothlaíonn an líne MP thart ar an bpointe M ar tuathal trí uillinn 180° .



Fíor 4

- (a) Tarraing lócas an phointe P don chomhghluaiseacht.
- (b) Ar léaráid ar leith atarraing an ciorcal C agus an líne MP mar a thugtar. Is pointe é P ar ionbhlóideach a dhíchormtar ar tuathal ó S go A. Tarraing lócas an ionbhlóidigh seo agus taispeáin go soiléir conas a aimsítear an suíomh tosaigh S.
6. (a) Tarraing triantán PFA, ina mbeidh PF 47mm ar fad, FA 20mm ar fad agus 90° san uillinn PFA. Tá F mar cheann de na pointí fócasacha ag éilips áirithe, tá P mar phointe ar an gcuar agus tá A mar phointe ar an mór-ais. Tá éalárnacht 0.6 ag an éilips.
- (i) Aimsigh an treoirlíne agus an mhór-ais agus tarraing leath an chuair.
- (ii) Tarraing tadhlaí leis an gcuar agus é ingearach leis an líne AP. Taispeáin go soiléir conas a aimsítear an pointe teagmhála.
- (b) Buaileann dhá líne AF agus AB lena chéile ar uillinn 30° . Tá AF 90mm ar fad. Tá F mar fhócas ag parabóil áirithe, is pointe ar an ais é A agus is tadhlaí leis an gcuar í AB.
- (i) Aimsigh an pointe teagmhála P idir an pharabóil agus an tadhlaí agus tarraing cuid den chuair ina mbeidh an pointe P.
- (ii) Tarraing ciorcal agus é tadhlaíoch leis an ais agus a theagmhaíonn leis an gcuar ag an bpointe P.

7. I bhFíor 5 taispeántar rianta dhá fhiarphlána VTH agus $V_1T_1H_1$. Tá dronphirimid le bonn cearnógach le slios 60mm, agus airde 80mm inti, ina luí agus ceann dá dromchlaí triantánacha ar an bplána cothrománach, mar a thaispeántar. Tá an pointe A ina luí san fhiarphlána $V_1T_1H_1$.



Fíor 5

- (a) Tarraing bonnchló agus ingearchló na pirimide agus na rianta a thugtar.
- (b) Gearrtar an phirimid leis an bhfiarphlána VTH. Tarraing teilgin na pirimide nuair a ghearrtar leis an bplána í.
- (c) Tá triantán comhshleasach ina luí ar an bhfiarphlána $V_1T_1H_1$. Tá slios amháin den triantán ina luí sa líne H_1T_1 agus tá an triú rinn suite ag an bpointe A. Tarraing bonnchló agus ingearchló an triantáin agus aimsigh teilgin an phointe sa phlána $V_1T_1H_1$ atá ar chomhfhad ó thrí rinn an triantáin.

Leathanach
Bán

Leathanach
Bán