



Scrúdú na hArdteistiméireachta 2006

Líníocht Theicniúil
Páipéar II(B) – Ardleibhéal
(Feidhmiúcháin Tógála)

(200 Marc)

Dé hAoine 16 Meitheamh
Tráthnóna, 2.00 – 5.00

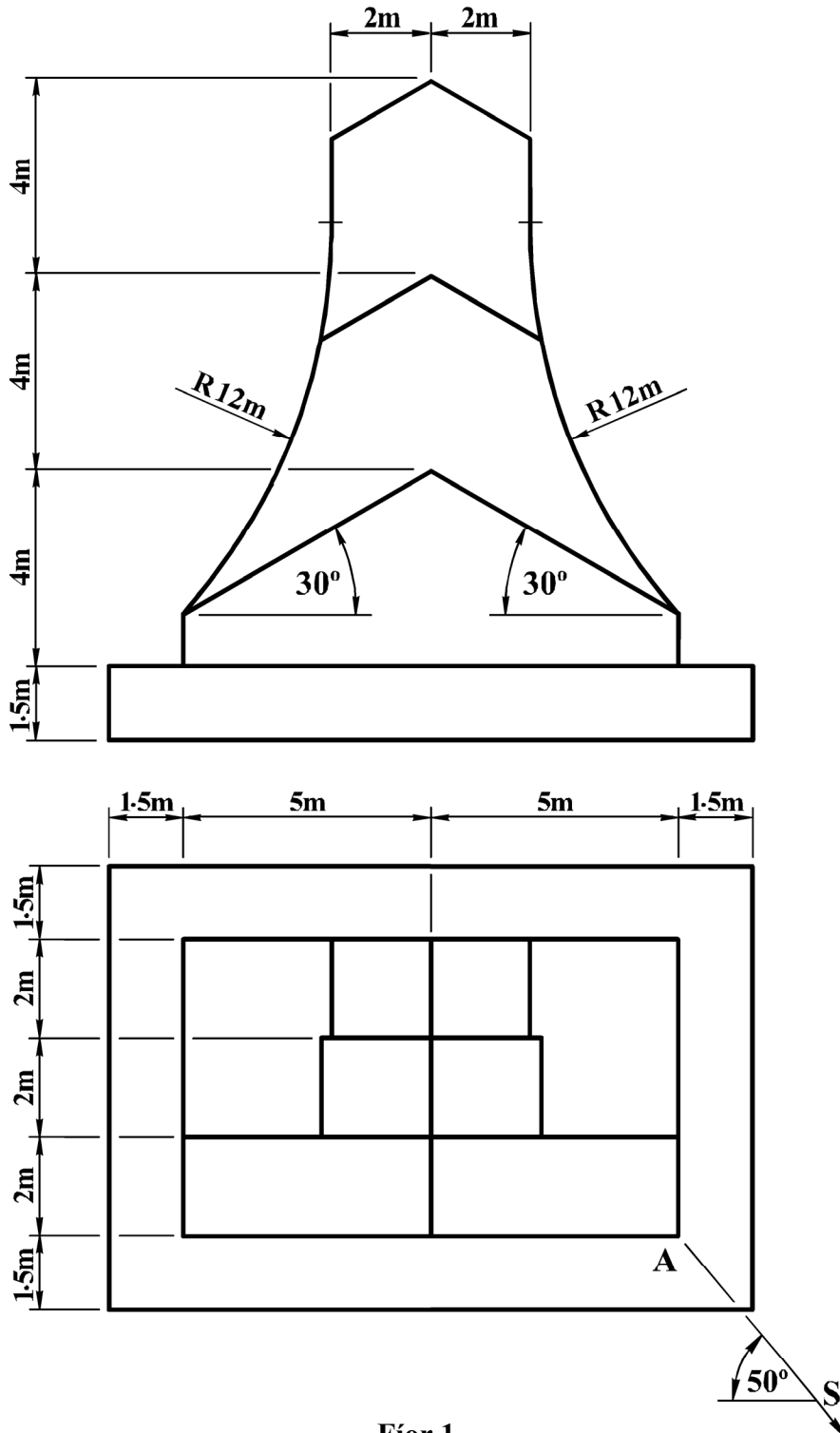
Treoracha

- (a) Ceithre cheist a fhreagairt.***
- (b) Tá na ceisteanna go léir ar aon mharc.***
- (c) Ní mór na línte tógála a thaispeáint ar gach réiteach.***
- (d) Scríobh uimhir na ceiste go soiléir ar an bpáipéar freagraí.***
- (e) Ná bain úsáid ach as taobh amháin den pháipéar.***
- (f) Tugtar na toisí go léir ina méadair nó ina milliméadair ar an scrúdpháipéar.***
- (g) Is ceadmhach teilgean den chéad uillinn nó den triú huillinn a úsáid.***

1. Tarraing cló peirspictíoch den struchtúr a thaispeántar i bhFíor 1. Teann plána an phictiúir tríd an gcoirnéal A, tá an breathnóir S suite 10m ón gcoirnéal A agus tá an léaslíne 9m os cionn líne na talún.

Bain feidhm as pointí téaltaithe cúnta mar is cuí.

Scála 1 : 100



Fíor 1

2. I bhFíor 2 taispeántar bonnchló, ingearchló agus taobhchló imlíneach de dhromchlaí dín agus d'fhuinneog dhormánta.

(a) Tá claonadh 40° agus 35° sna dromchlaí A agus B, faoi seach. Tarraing bonnchló, ingearchló agus taobhchló an dá dhromchla sin agus aimsigh an uillinn dhéhéidreach eatarthu.

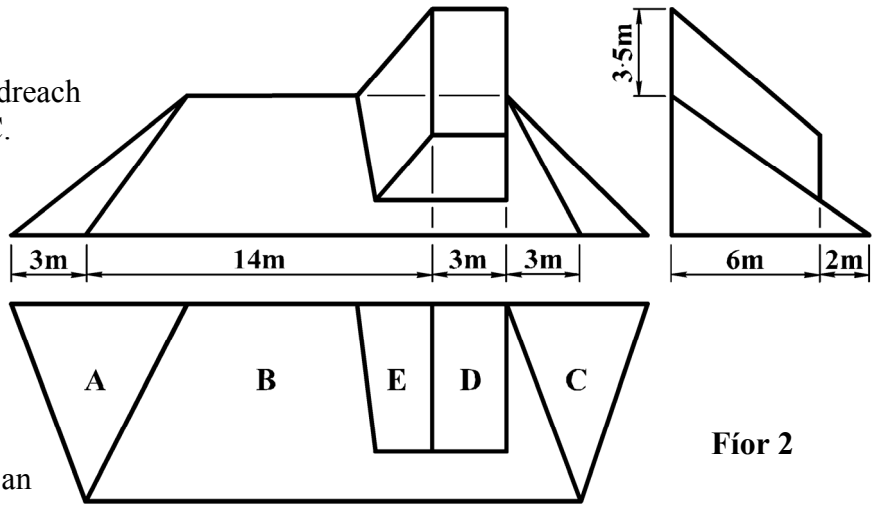
(b) Forbair an dromchla A.

(c) Tá 135° san uillinn dhéhéidreach idir na dromchlaí B agus C.

Críochnaigh bonnchló agus ingearchló an dromchla C.

(d) Tá claonadh 40° agus 55° sna dromchlaí dormánta D agus E, faoi seach.

Críochnaigh bonnchló, ingearchló agus taobhchló an dín agus na fuinneoige dormánta.



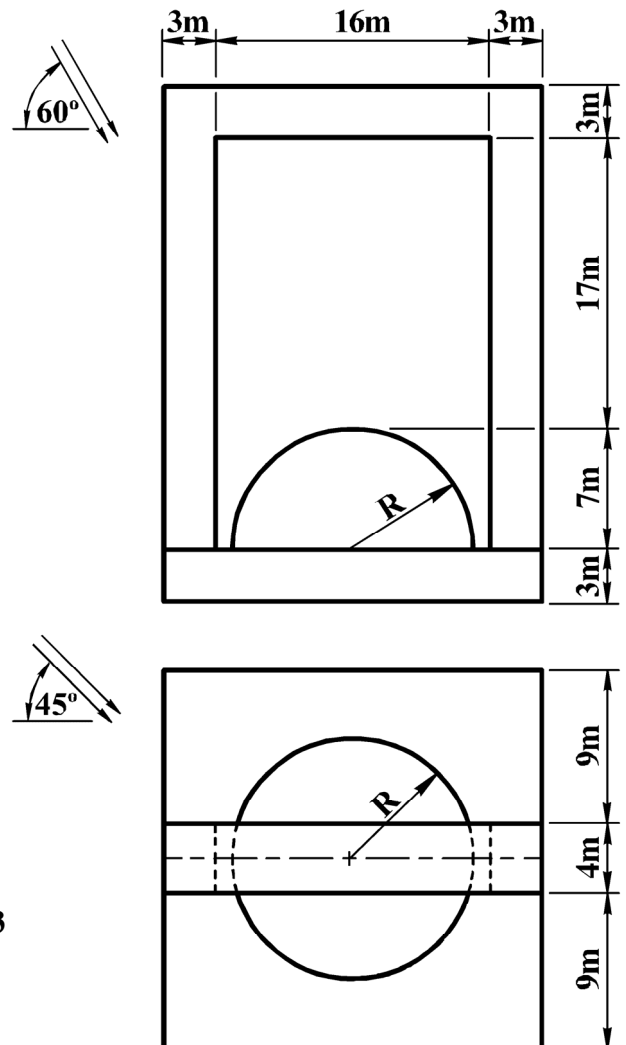
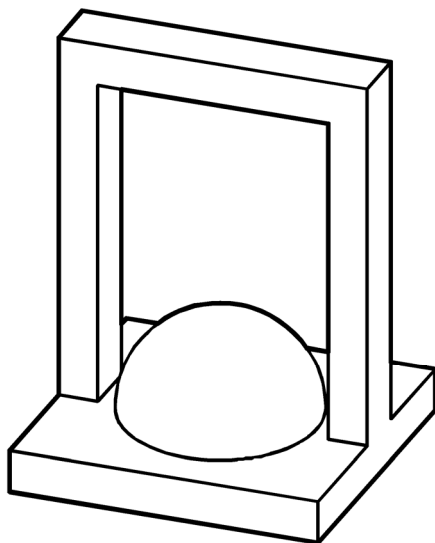
Fíor 2

Scála 1 : 100

3. I bhFíor 3 taispeántar bonnchló, ingearchló agus sceitse pictiúrtha de dhealbh áirithe.

Tarraing an bonnchló agus an t-ingearchló a thugtar. Déan amach na scáthanna agus an chuid atá faoi scáil sa bhonnchló nuair a bhíonn treo an tsolais mar a thaispeántar.

Scála 1 : 200

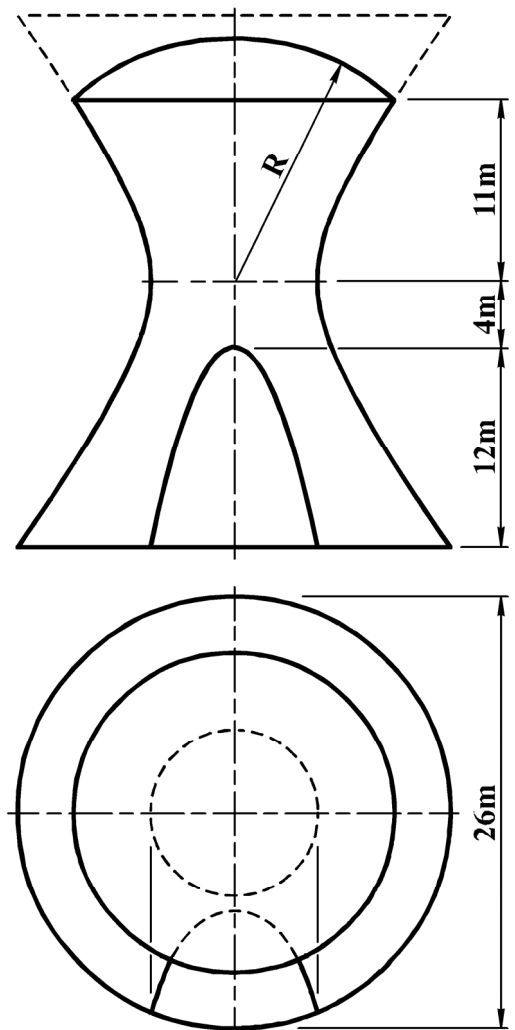
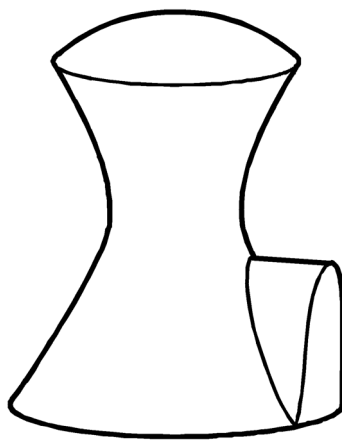


Fíor 3

4. I bhFíor 4 taispeántar bonnchló, ingearchló agus sceitse pictiúrtha d'fhoirgneamh atá i bhfoirm cuid de hipearbólóideach imrothlaithe agus cruinneachán ar a mhullach. Tá fíorfhad 40m sna heilimintí dronlíneacha den hipearbólóideach imrothlaithe iomlán. Taispeántar freisin, imlíne an dorais isteach san fhoirgneamh agus is parabóil í san ingearchló.

- (a) Tarraing an bonnchló agus an t-ingearchló a thugtar.
 (b) Teilg taobhchló.

Scála 1 : 200



Fíor 4

5. (a) Is dhá phointe iad A agus B ar léarscáil chomhrianach a bhfuil airde 105m agus 95m iontu, faoi seach. Tá B suite 90m soir ó dheas ó A ar an léarscáil. Druileáiltear tollpholl sceabhach ag A sa treo siar ó dheas sa bhonnchló agus tá fíorchlaonadh 50° aige leis an bplána cothrománach. Nochtann sé barrdhromchla agus bundromchla strataim áirithe atá fad 50m agus 90m ó A, faoi seach.

Druileáiltear tollpholl sceabhach ag B sa treo siar ó thuaidh sa bhonnchló agus tá fíorchlaonadh 60° aige leis an bplána cothrománach. Nochtann sé barrdhromchla agus bundromchla an strataim atá fad 20m agus 100m ó B, faoi seach.

Faigh claonas, treoíocht agus tiús an strataim.

- (b) Ar léarscáil chomhrianach ar leith is dhá phointe iad R agus S a bhfuil airde 115m agus 100m iontu, faoi seach. Tá S suite 90m soir ó thuaidh ó R. Druileáiltear tollpholl sceabhach ag R sa treo ó thuaidh sa bhonnchló agus tá fíorchlaonadh 55° aige leis an bplána cothrománach. Nochtann sé barrdhromchla agus bundromchla strataim ag na hairde 80m agus 35m, faoi seach. Nochtann tollpholl ceartingearach ag S barrdhromchla an strataim ag airde 50m. Tá treoíocht an strataim san aird ó thuaidh 65° siar (i.e. 65° siar ón aird ó thuaidh).

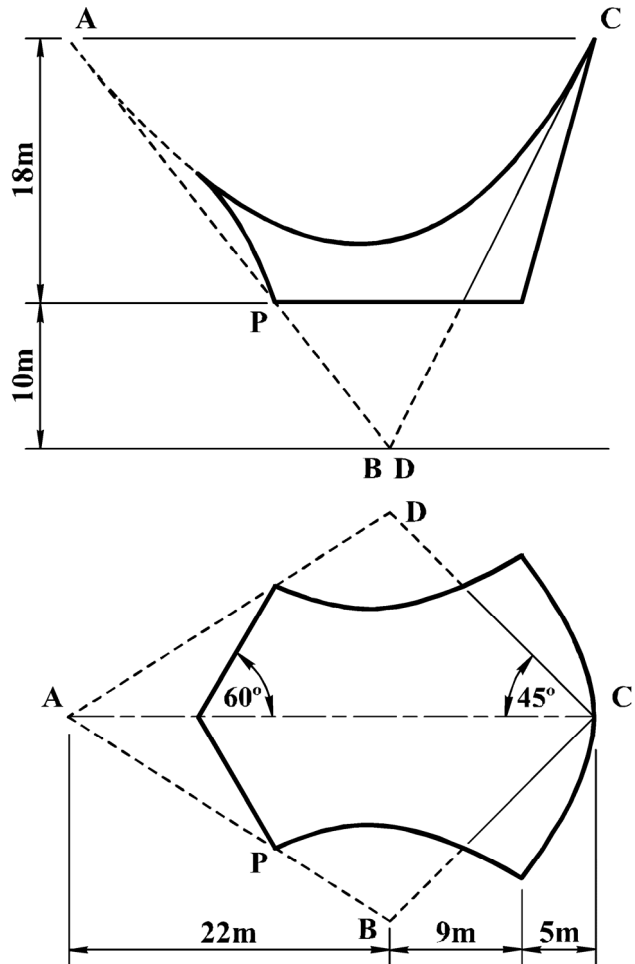
Faigh claonas agus tiús an strataim.

Scála 1 : 1000

6. I bhFíor 5 taispeántar an bonnchló agus an t-ingearchló imlíneach d'fhorscáth parabólóideach hipearbólóideach le húsáid os cionn linn snámha lasmuigh. Chun an forscáth a dhéanamh, deilbhítear agus leathnaítear an dromchla parabólóideach hipearbólóideach ABCD.

- (a) Tarraing an bonnchló agus an t-ingearchló a thugtar.
- (b) Tá treophlána do na heilimintí AD agus BC suite sa chaoi go bhfuil an pointe P sa treophlána. Tarraing na rianta don treophlána sin.

Scála 1 : 200



Fíor 5

7. Taispeánann an líníocht a ghabhann leis seo comhrianta talún agus iad cúig mhéadar ó chéile go ceartingearach. Is é ABC treo bóthair atá á bheartú, sa chruth a thaispeántar. Is é A lárphointe an stua chiorclaigh.

Gabhann an tsonraíocht a leanas leis an mbóthar:

- (i) leithid na bhfoirmíochtaí mar a thaispeántar;
- (ii) leibhéal na foirmíochta ag B ná 65m;
- (iii) tá an fhoirmíocht ó A go B leibhéalta;
- (iv) grádán an bhóthair ó B go C ná 1 in 11 agus é ag ardú;
- (v) taobhfhána na ngearrthacha ná 1 in 1.5;
- (vi) taobhfhána na gclaífort ná 1 in 2.

Ar an líníocht a sholáthraítear, taispeáin na hoibreacha talún (créfoirt) atá riachtanach chun réiteach a dhéanamh don bhóthar.

Leathanach
Bán