



*Scrúdú Ardteistiméireachta 2006*  
*Leaving Certificate Examination 2006*

# *Líníocht Theicniúil*

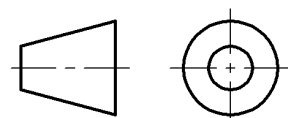
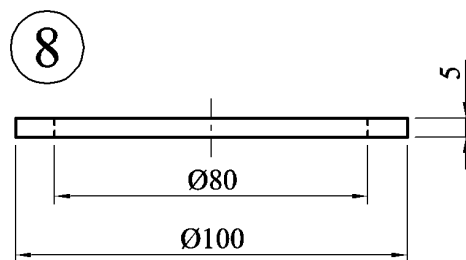
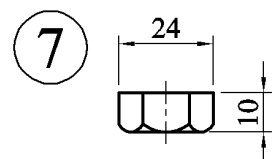
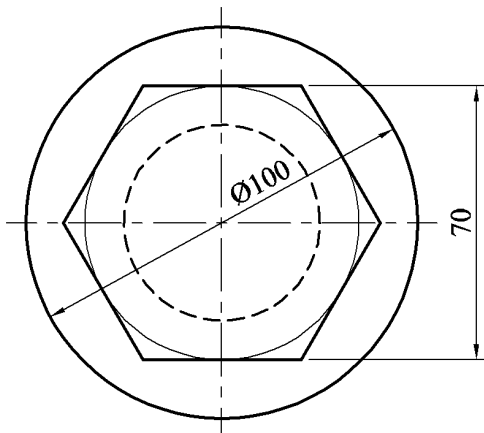
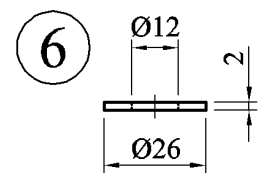
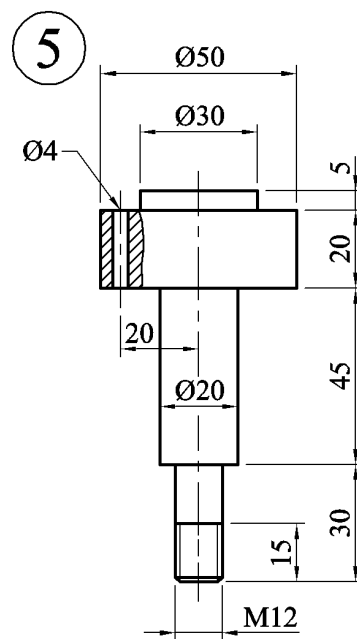
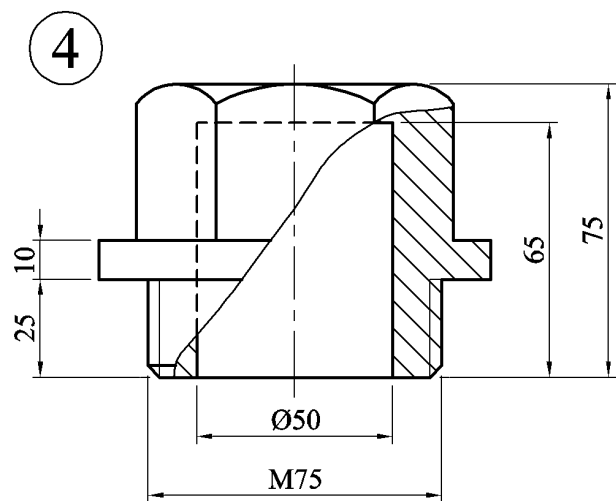
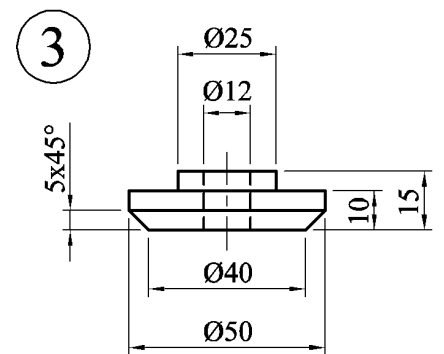
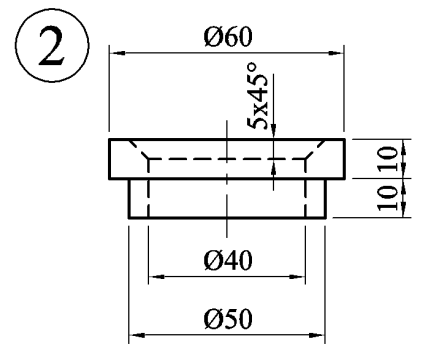
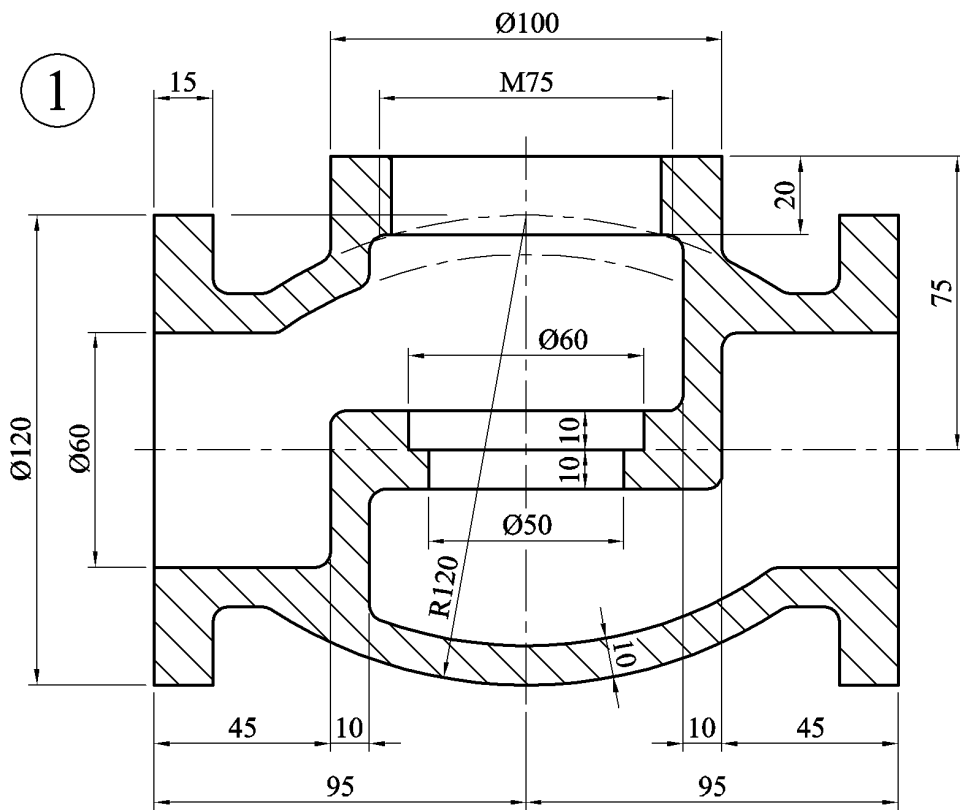
## *Technical Drawing*

*Páipéar II(A) – Ardleibhéal*  
*Paper II(A) – Higher Level*

*(Feidhmiúcháin Innealtóireachta)*  
*(Engineering Applications)*

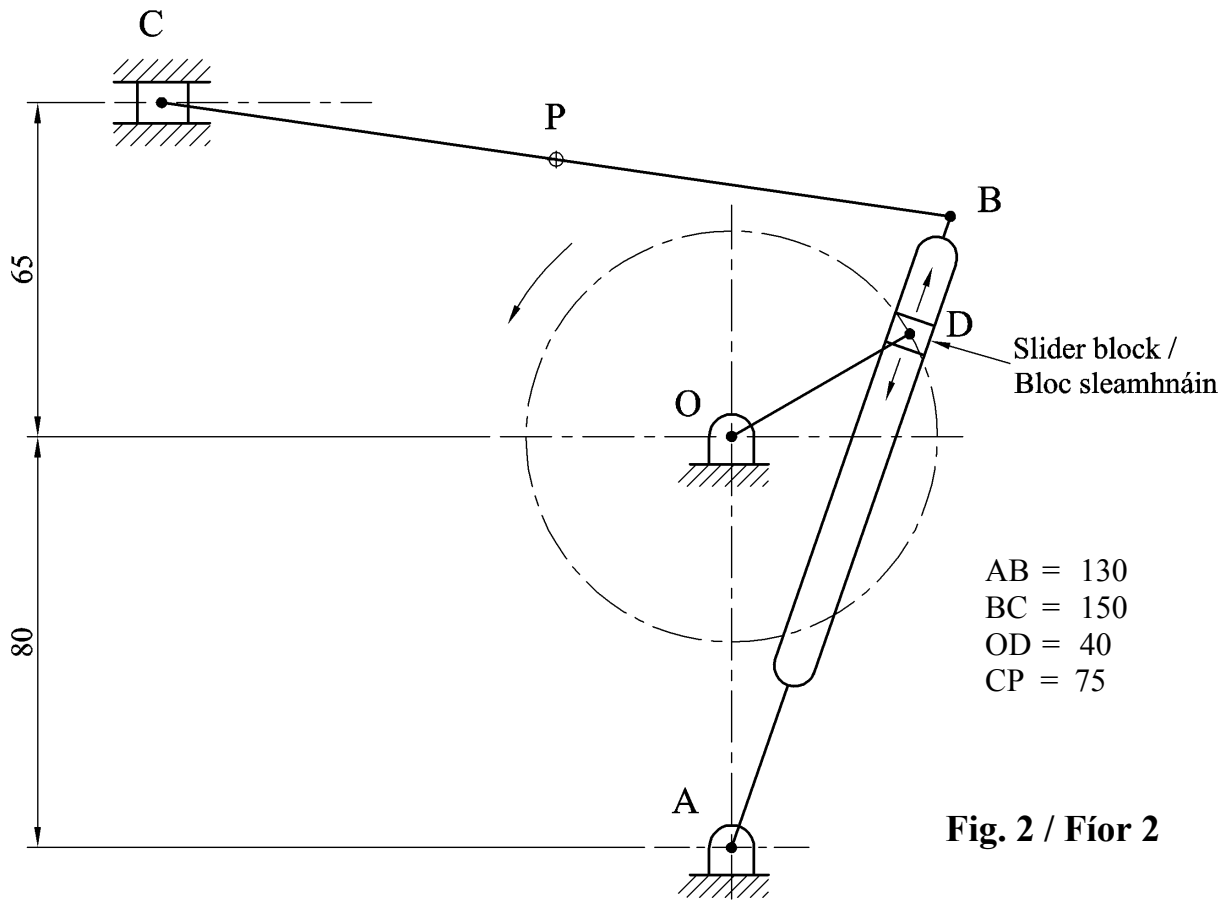
*Dé hAoine 16 Meitheamh, Tráthnóna, 2.00 - 5.00*  
*Friday 16 June, Afternoon, 2.00 - 5.00*

**NÓTA:** Deimhnigh go bhfuair tú scrúdpháipéar M.84, a ghabhann leis an bpáipéar seo.  
**NOTE:** Ensure that you have received examination paper M.84 which accompanies this paper.

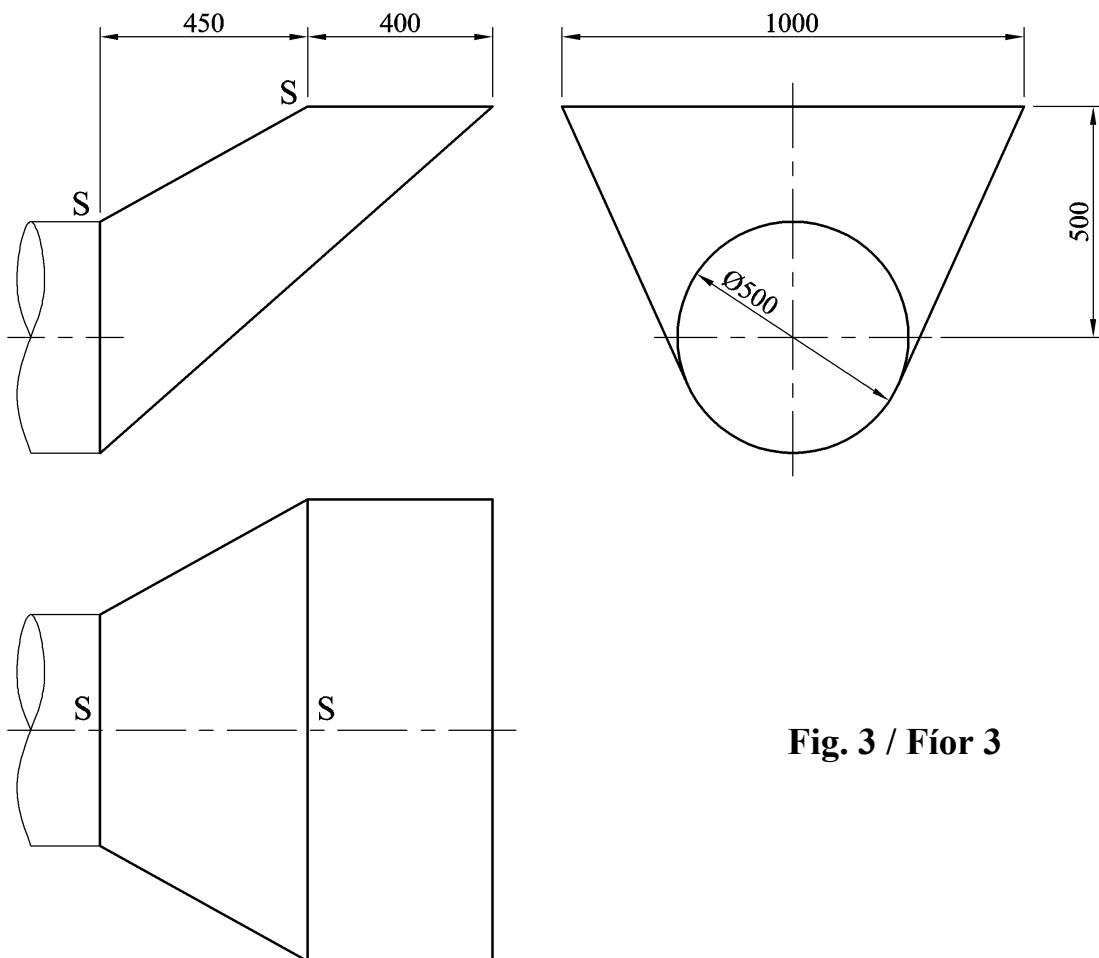


Fillets / Filléid R3

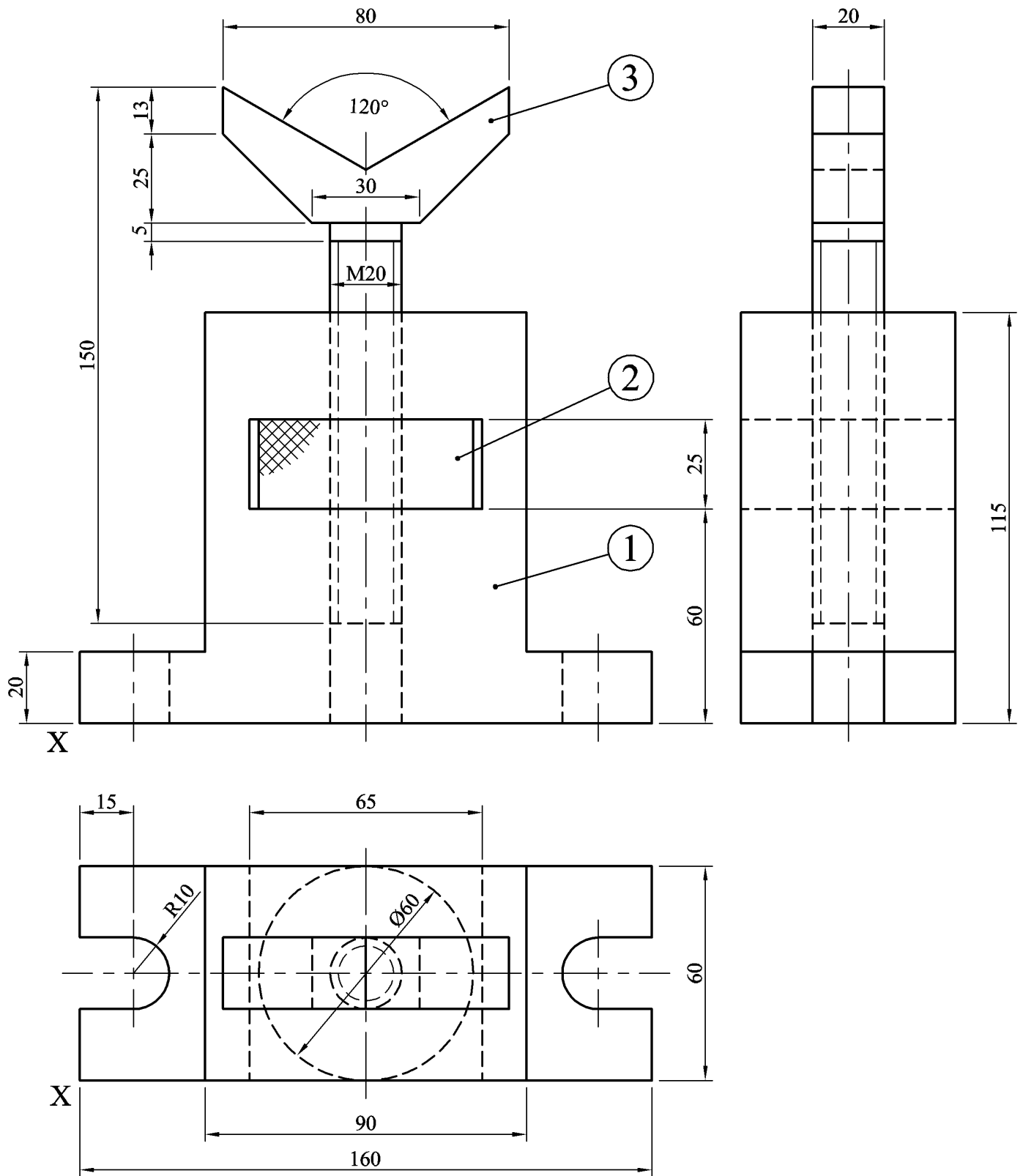
Fig. 1 / Fíor 1



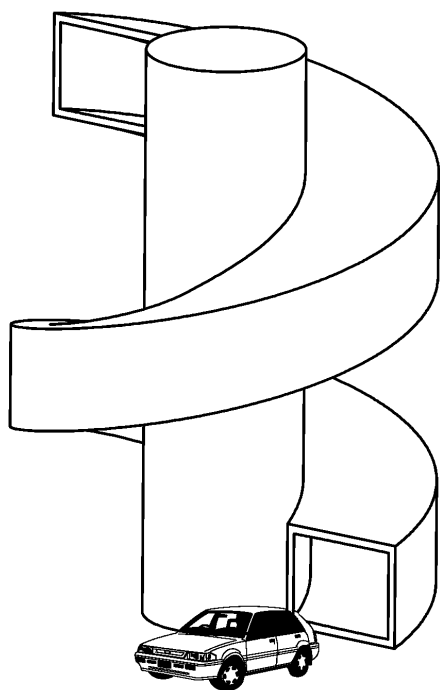
**Fig. 2 / Fíor 2**



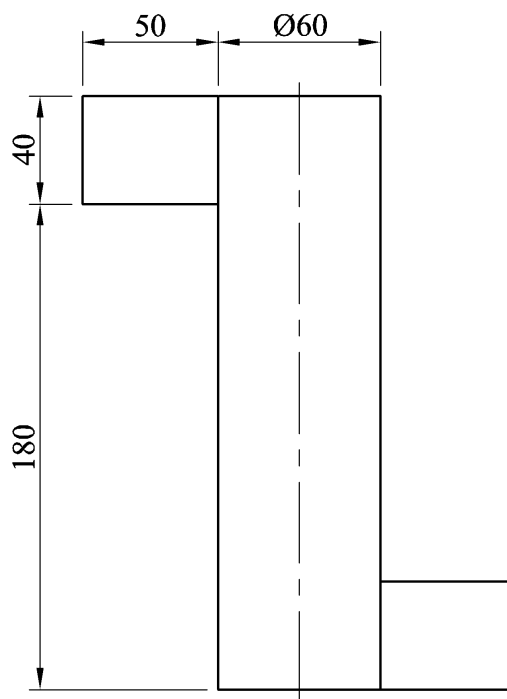
**Fig. 3 / Fíor 3**



**Fig. 4 / Fíor 4**

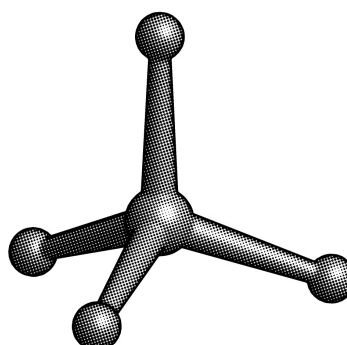


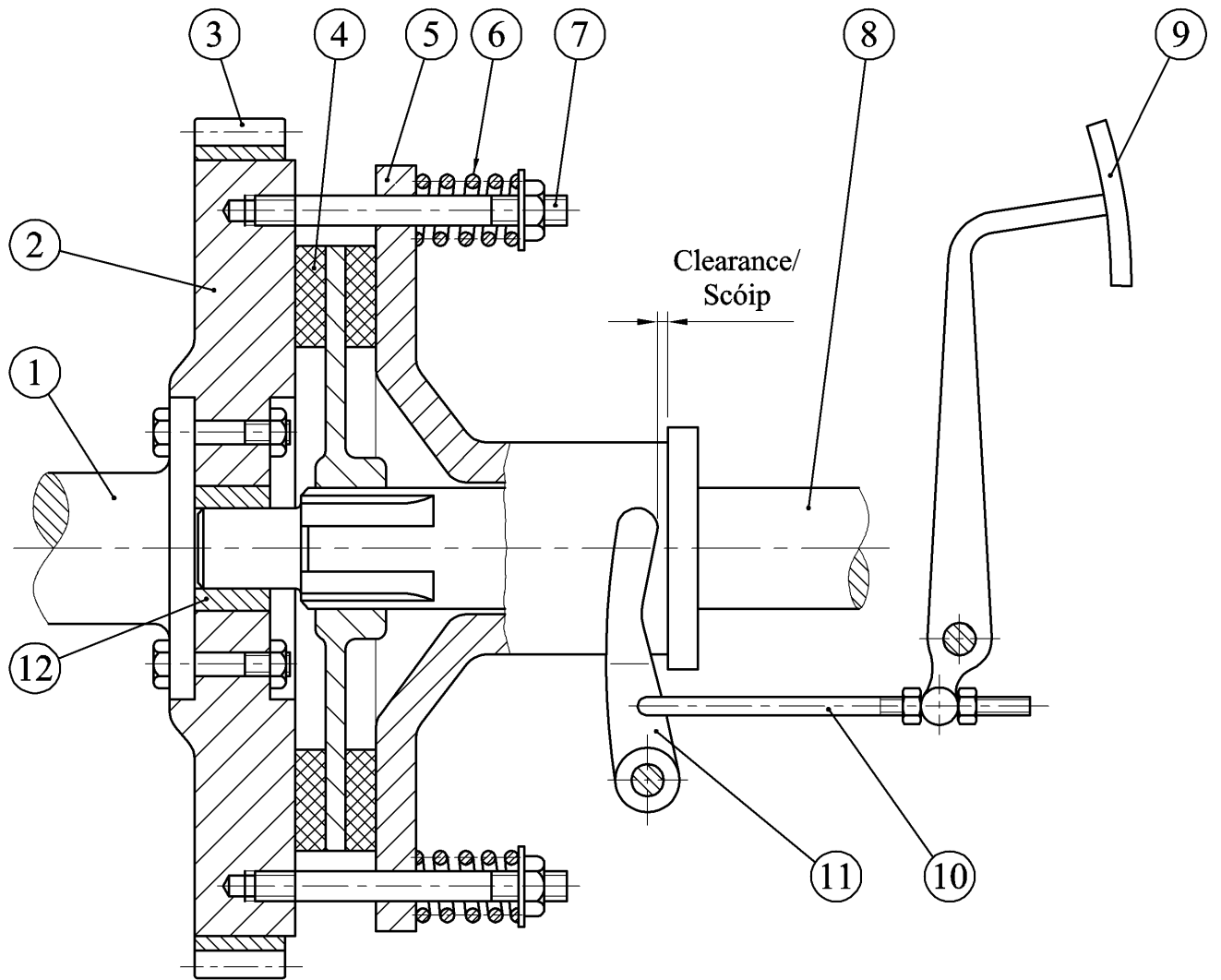
**Fig. 5(a) / Fíor 5(a)**



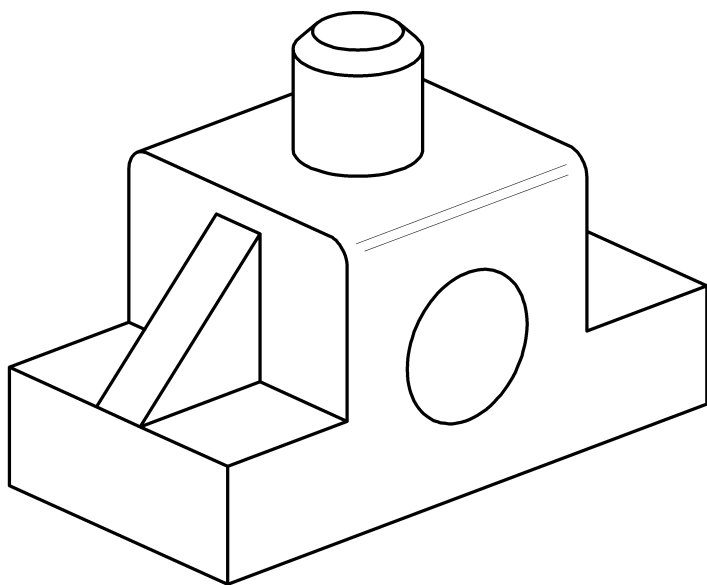
**Fig. 5(b) / Fíor 5(b)**

**Fig. 5(c) /  
Fíor 5(c)**





**Fig. 6(a) / Fíor 6(a)**



**Fig. 6(b) / Fíor 6(b)**

**Leathanach Bán**

**Blank Page**

**Leathanach Bán**

**Blank Page**