



*Scrúdú na hArdteistiméireachta 2005*

# *Líníocht Theicniúil*

*Páipéar 1 – Ardleibhéal*

*(Plánchéimseata agus Dlúthchéimseata)*

*(200 Marc)*

*Déardaoin 16 Meitheamh*

*Maidin, 9.30 – 12.30*

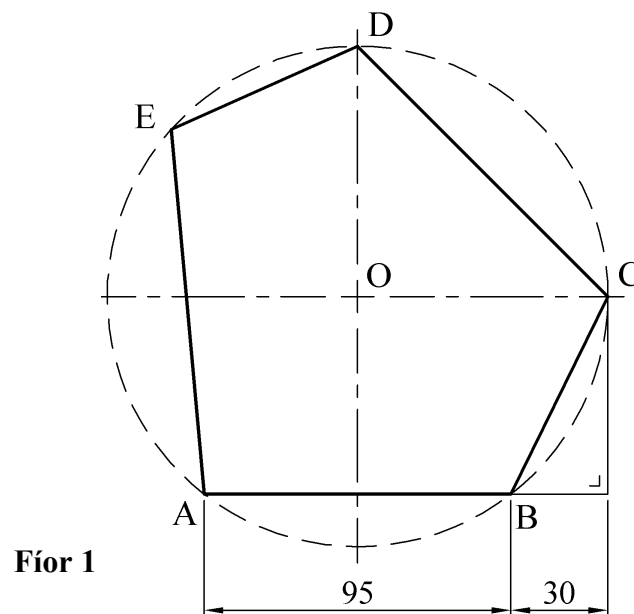
## *Treoracha*

- (a) Ceithre cheist a fhreagairt.*
- (b) Tá na ceisteanna go léir ar aon mharc.*
- (c) Ní mór na línte tógála a thaispeáint ar gach réiteach.*
- (d) Scriobh uimhir na ceiste go soiléir ar an bpáipéar freagraí.*
- (e) Ná bain úsáid ach as taobh amháin den pháipéar.*
- (f) Tugtar na toisí go léir ina méadair nó ina milliméadair ar an scrúdpháipéar.*
- (g) Is ceadmhach teilgean den chéad uillinn nó den triú huillinn a úsáid.*

1. Tugtar na teilgin chothrománacha agus na teilgin cheartingearacha de dhá phlána ABC agus ADE.

A	=	200	---	15	---	110
B	=	150	---	55	---	35
C	=	250	---	100	---	55
D	=	235	---	50	---	20
E	=	160	---	75	---	65

- (a) Aimsigh an líne thrasnaithe atá idir na plánaí.
- (b) Aimsigh an uillinn dhéhéidreach atá idir na plánaí.
- (c) Aimsigh na teilgin de líne chothrománach a tharraingítear ó D go dtí an plána ABC. Ba chóir an líne a bheith claonta ag  $40^\circ$  don phlána ABC.
- (d) Ar léaráid ar leith, tarraing na teilgin de na línte sceabhacha AE agus BC. Taispeáin na teilgin den líne chothrománach is giorra atá eatarthu agus aimsigh claonadh na líne seo leis an bplána ceartingearach.
2. I bhFíor 1 taispeántar peinteagán neamhrialta ABCDE atá inscríofa i gciorcail. San fhíor a thugtar, tá an líne AE dhá uair níos faide ná an líne DE.
- (a) Tarraing an fhíor a thugtar agus taispeáin go soiléir conas a aimsítear na pointí C, O, D agus E.
- (b) Ceangail DO agus lean líne ar aghaidh ó O a roinnfidh an peinteagán in dhá chuid sa chaoi go mbeidh a bhfairsinge sa chóimheas 4:5.
- (c) Ar léaráid ar leith, atarraing an ciorcal agus an corda CD. Tóg triantán comhshleasach dar slois 125mm le dhá rinn ar imlíne an chiorcail agus an tríú rinn ar an líne CD.

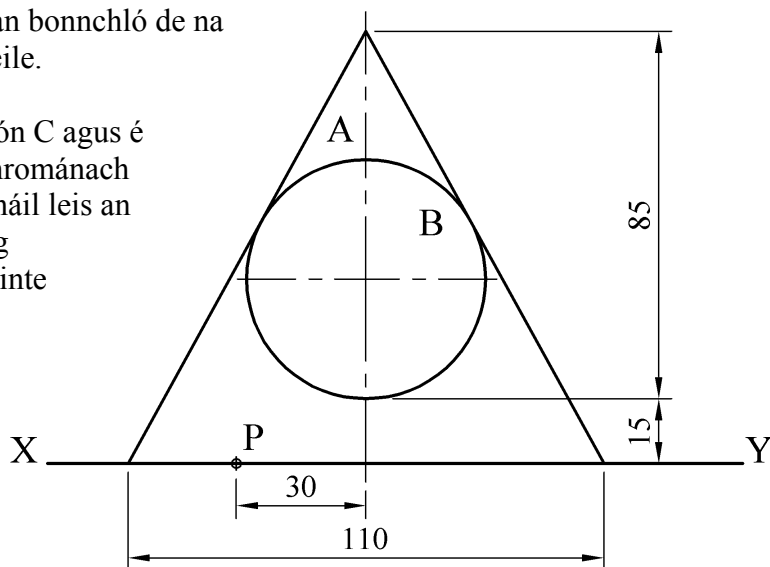


3. I bhFíor 2 taispeántar an t-ingearchló de dhronchón A agus sféar B atá ag teagmháil lena chéile. Taispeántar freisin suíomh pointe P atá ar *aghaidh* an chóin.

(a) Tarraing an t-ingearchló agus an bonnchló de na dlúthóga ag teagmháil lena chéile.

(b) Tarraing na teilgin de dhronchón C agus é ina sheasamh ar an bplána cothrománach sa chaoi go bhfuil sé ag teagmháil leis an gcón A ag an bpointe P agus ag teagmháil leis an sféar B ag pointe atá 33mm os cionn an phlána chothrománaigh.

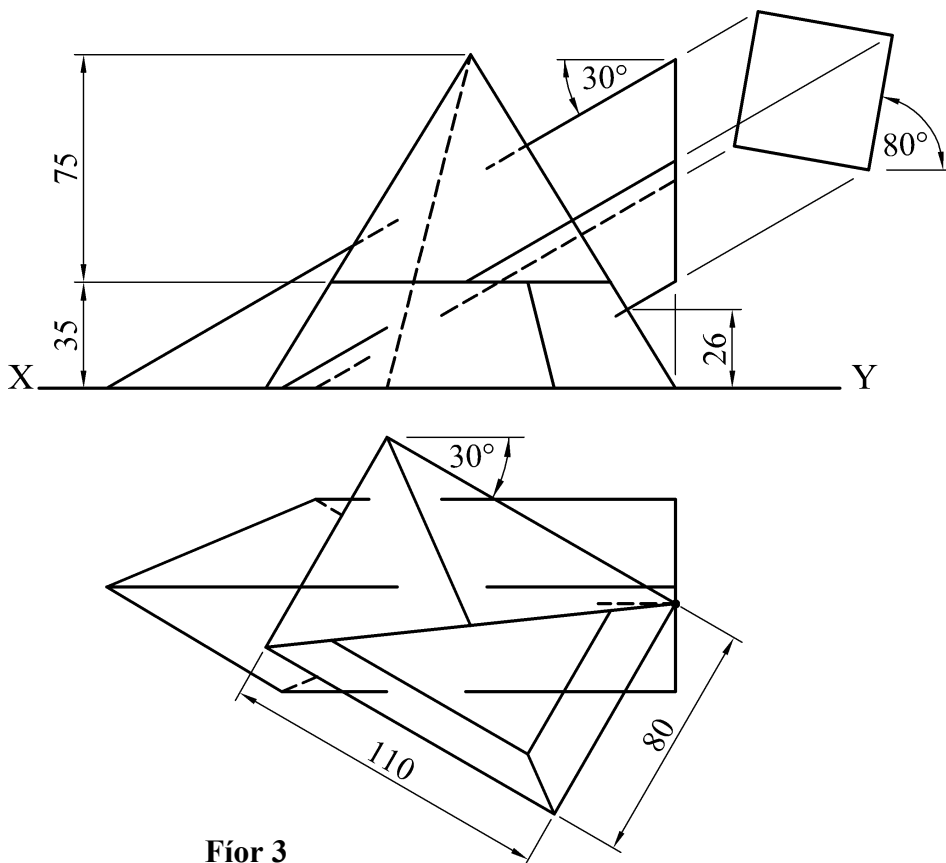
(c) Tarraing na rianta de phlána a théann trí bhuaic an chóin C agus atá tadhláioch leis an gcón A. Aimsigh an fhíoruillinn idir an rian ceartingearach agus an rian cothrománach ar an bplána seo.



Fíor 2

4. I bhFíor 3 taispeántar na teilgin de dhronphirimid le bonn dronuilleogach atá gearrtha mar a thaispeántar. Taispeántar freisin na teilgin neamhiomlána de phriosma le bonn cearnógach dar slios 45mm a threánn an phirimid ghearrtha.

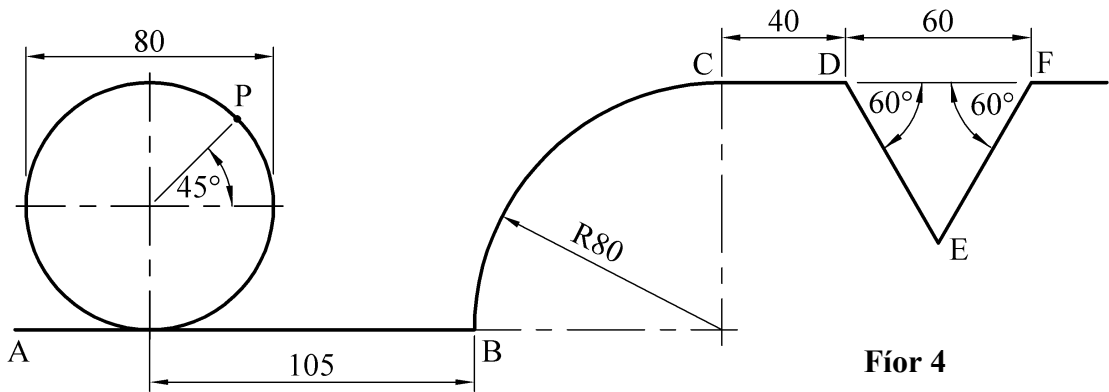
Tarraing na teilgin de na dlúthóga ag taispeáint na línte idirthreáite go léir.



Fíor 3

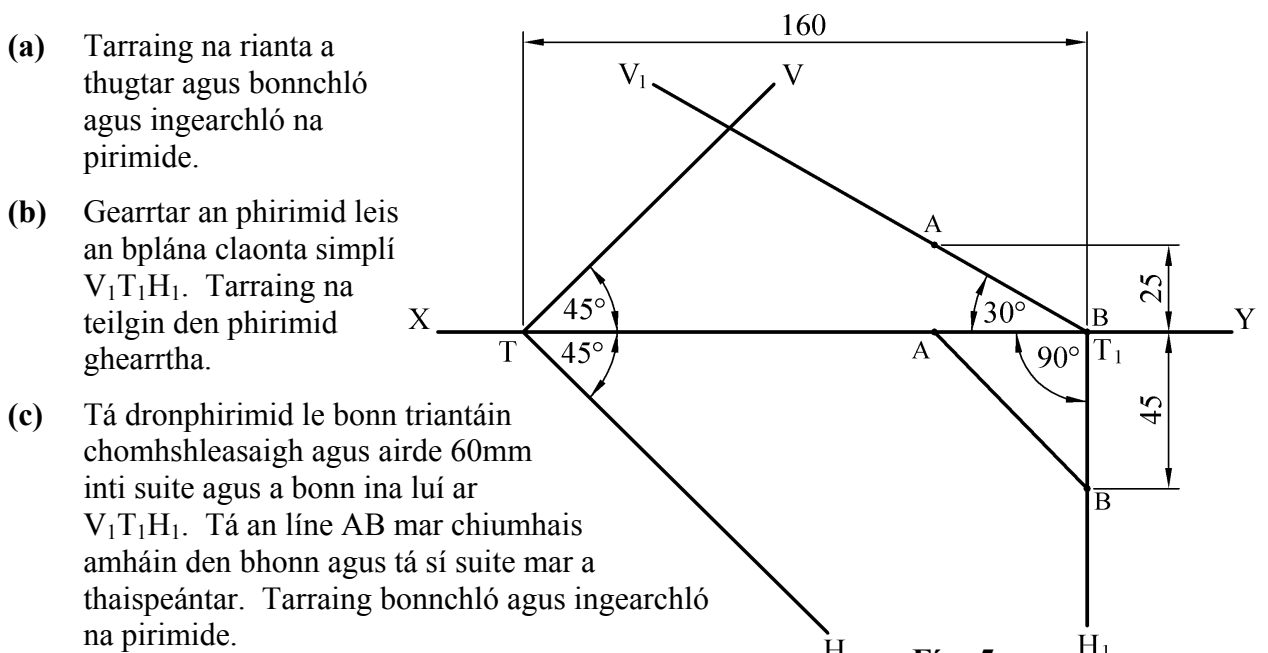
5. I bhFíor 4 taispeántar ciorcal ina luí ar an bpróifil ABCDEF. Rollann an ciorcal ar deiseal feadh na próifíle go dtí go stopann sé san eang idir D agus F.

Tarraing lócas an pointe P don ghluaiseacht seo.



6. (a) Tarraing dronlíne DPF, ina bhfuil DP 100mm ar fad agus PF 35mm ar fad. Tá F mar fhócas de pharabóil áirithe, tá P mar phointe ar an gcuar agus tá D mar phointe ar an treoirlíne.
- (i) Tarraing cuid den chuar.
- (ii) Tarraing tadhlaí don chuar a bheidh comhthreomhar leis an líne DF.
- (b) Buailteann dhá líne PF agus PT lena chéile ag uillinn  $25^\circ$ . Tá PF 45mm ar fad. Tá F mar cheann de na pointí fócasacha de hipearbóil dhúbailte, tá PT mar thadhlaí don chuar agus tá P mar phointe teagmhála. Tá an ais thrasnach 90mm ar fad.
- (i) Aimsigh an suíomh don dara pointe fócasach agus tarraing cuid den chuar dúbailte.
- (ii) Aimsigh pointe ar an gcuar atá 20mm ó F agus aimsigh lár na cuaire don phointe seo.

7. I bhFíor 5 taispeántar na rianta de fhiarphlána VTH agus plána claonta simplí  $V_1T_1H_1$ . Tá dronphirimid le bonn cearnógach agus slios a bhoinn 70mm agus airde 90mm inti ina luí agus ceann dá dromchlaí triantánacha ar VTH. Tá ciumhais amháin den bhonn ina luí ar an líne HT agus tá buaic na pirimide ag teagmháil leis an bplána ceartingearach.



- (a) Tarraing na rianta a thugtar agus bonnchló agus ingearchló na pirimide.
- (b) Gearrtar an phirimid leis an bplána claonta simplí  $V_1T_1H_1$ . Tarraing na teilgin den phirimid ghearrtha.
- (c) Tá dronphirimid le bonn triantáin chomhshleasaigh agus airde 60mm inti suite agus a bonn ina luí ar  $V_1T_1H_1$ . Tá an líne AB mar chiumhais amháin den bhonn agus tá sí suite mar a thaispeántar. Tarraing bonnchló agus ingearchló na pirimide.

Leathanach  
Bán

Leathanach  
Bán