



**Coimisiún na Scrúduithe Stáit**  
**State Examinations Commission**

***Scrúdú Ardteistiméireachta 2004***

***Líníocht Theicniúil***

***Páipéar II(B) – Ardleibhéal***

***(Feidhmiúcháin Tógála)***

***(200 Marc)***

***Dé hAoine 18 Meitheamh***

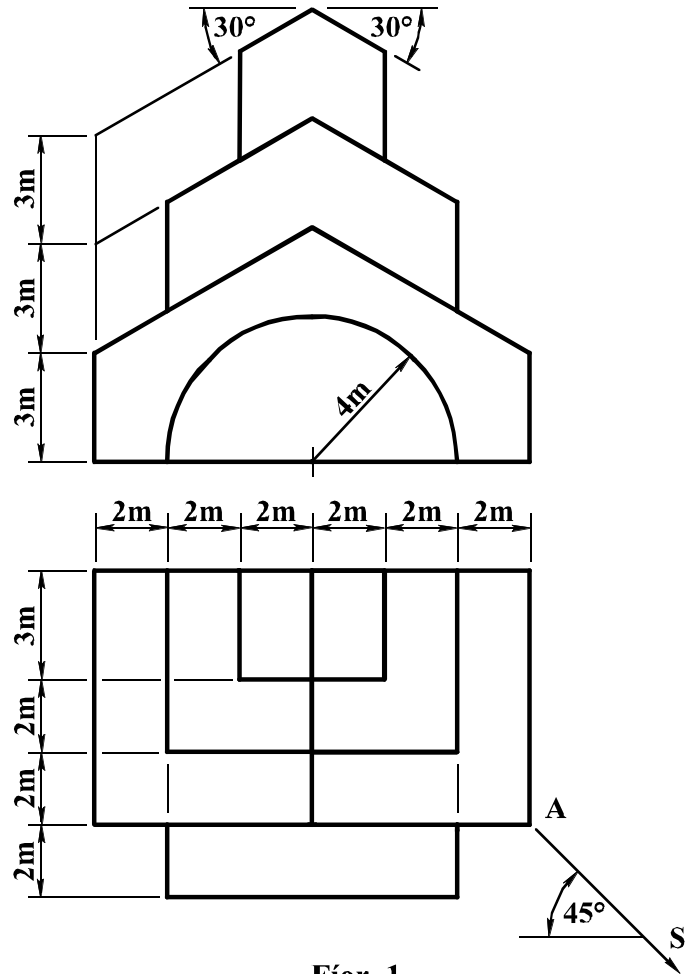
***Tráthnóna, 2.00 - 5.00***

- (a) Ceithre cheist a fhreagairt.***
- (b) Tá na ceisteanna go léir ar aon mharc.***
- (c) Ní mór na linte tógála a thaispeáint ar gach réiteach.***
- (d) Scríobh uimhir na ceiste go soiléir ar an bpáipéar freagraí.***
- (e) Tugtar na toisí go léir ina méadair nó ina milliméadair ar an scrúdpháipéar.***
- (f) Is ceadmhach teilgean den chéad uillinn nó den triú huillinn a úsáid.***

1. Tarraing cló peirspictíoch den struchtúr a thaispeántar i bhFíor 1. Téann plána an phictiúir tríd an gcoirnéal A, tá an breathnóir S 11m ón gcoirnéal A agus tá an léaslíne 9m os cionn líne na talún.

Bain feidhm as pointí comhdruideacha cúnta mar is cuí.

Scála 1 : 100

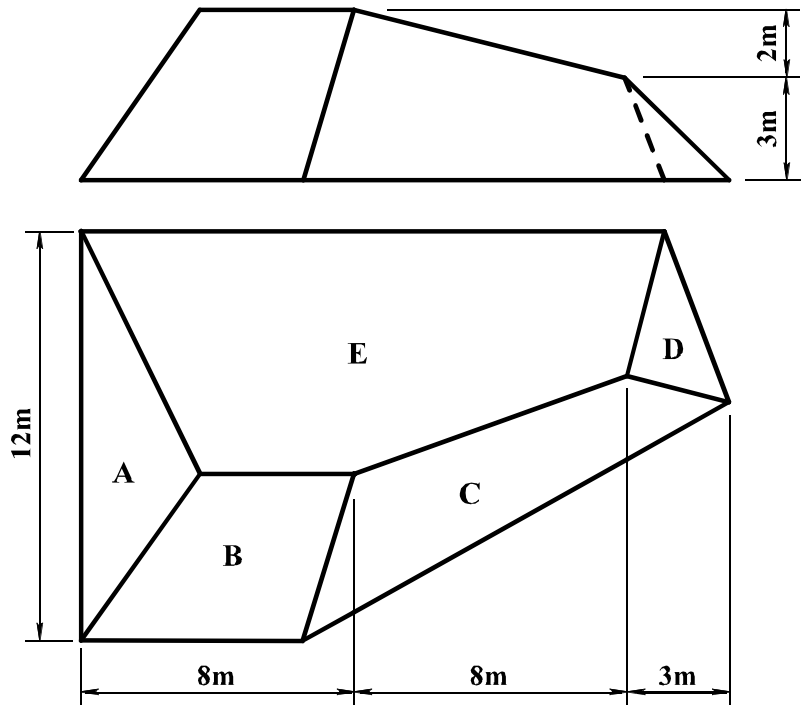


Fíor 1

2. I bhFíor 2 taispeántar an bonnchló agus an t-ingearchló imlíneach de dhíon áirithe.

Tá claonadh  $35^\circ$  sa dromchla E agus tá claonadh  $55^\circ$  sna dromchlaí A agus C. Tá  $115^\circ$  san uillinn dhéhéidreach idir na dromchlaí C agus D.

- (a) Tarraing an bonnchló agus an t-ingearchló a thugtar.
- (b) Forbair an dromchla C.
- (c) Aimsigh an uillinn dhéhéidreach atá idir na dromchlaí A agus B.



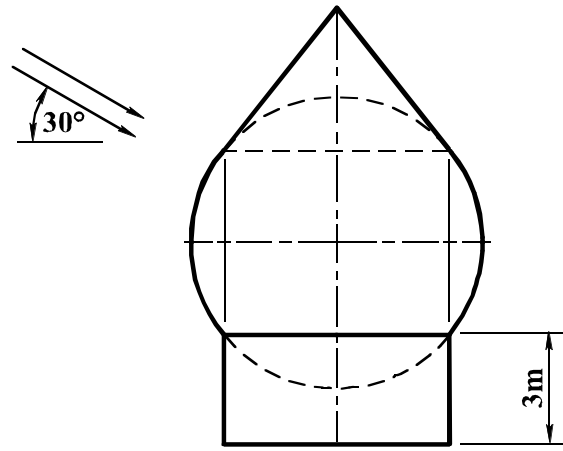
Fíor 2

Scála 1 : 100

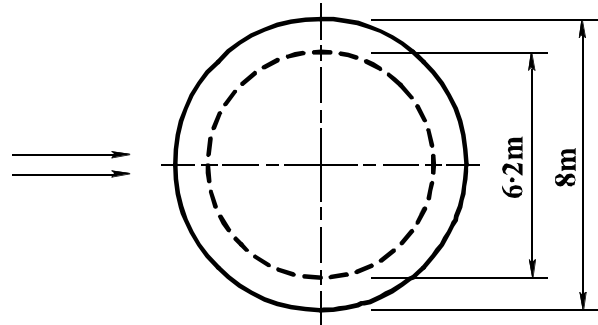
3. I bhFíor 3 taispeántar an bonnchló agus an t-ingearchló imlíneach de struchtúr áirithe. Déantar an dlúthóg as cón, cuid de sféar agus bonn sorcóireach.

Tarraing na clónna a thugtar agus aimsigh na scáthanna agus an chuid atá faoi scáil sa bhonnchló agus san ingearchló nuair a bhíonn treo an tsolais mar a thaispeántar.

Scála 1 : 100



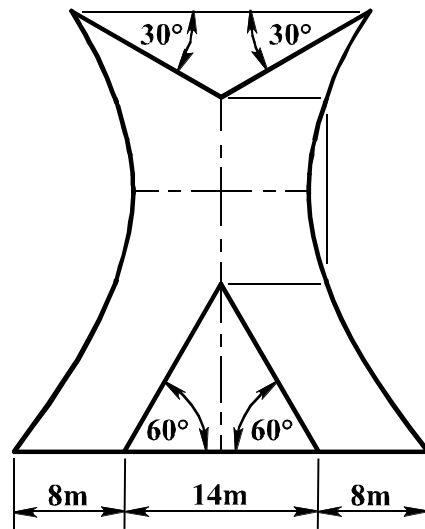
Fíor 3



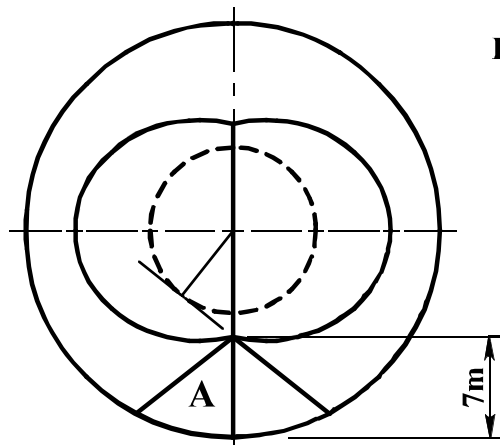
4. I bhFíor 4 taispeántar an bonnchló agus an t-ingearchló imlíneach d'fhoirgneamh áirithe. Tá sé i bhfoirm hipéarbólóidigh d'imrothlaithe. Taispeántar, freisin an imlíne de bhealach isteach atá ag gobadh amach ón bpríomhfhoirgneamh.

- (a) Tarraing an bonnchló agus an t-ingearchló den fhoirgneamh.  
 (b) Tarraing forbairt an dromchla A den bhealach isteach.

Scála 1 : 200



Fíor 4



5. Is dhá pointe iad A agus B ar léarscáil chomhrianach a bhfuil airde 115m agus 105m iontu, faoi seach. Tá B suite 80m soir ó thuaidh ó A ar an léarscáil. Druileáiltear tollpholl sceabhach ag A san aird siar ó thuaidh sa bhonnchló agus tá claonadh iarbhrí  $50^\circ$  aige leis an bplána cothrománach. Nochtann sé barrdhromchla agus bundhromchla de stratam áirithe ag faid 45m agus 95m ó A, faoi seach.

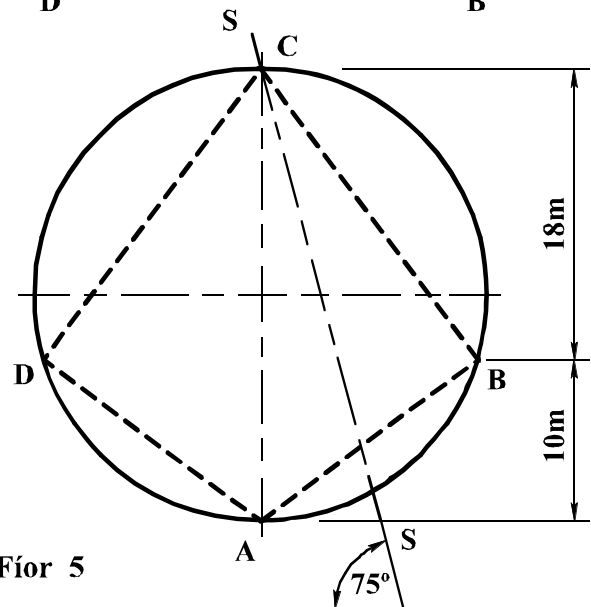
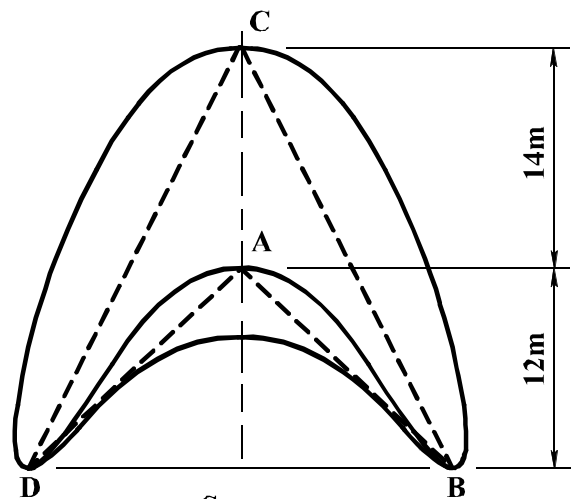
Druileáiltear tollpholl sceabhach ag B san aird siar ó dheas sa bhonnchló agus tá claonadh iarbhrí  $60^\circ$  aige leis an bplána cothrománach. Nochtann sé barrdhromchla agus bundhromchla den stratam ag faid 35m agus 100m ó B, faoi seach.

- (a) Aimsigh claonas, treoíocht agus tiús an strataim.
- (b) Druileáiltear tollpholl sceabhach eile ag B san aird siar sa bhonnchló agus claonadh iarbhrí  $45^\circ$  aige leis an stratam. Aimsigh na hairde den tollpholl nuair a bhuaileann sé na dromchlaí ag barr agus bun an strataim.

Scála 1 : 1000

6. I bhFíor 5 taispeántar an bonnchló agus an t-ingearchló imlíneach de dhíon parabólóideach hipearbóileach. Tá imlíne an díon mar chiorcal sa bhonnchló. Déanadh an díon tré leathnú ar an dromchla parabólóideach hipearbóileach ABCD.

- (a) Tarraing an bonnchló agus an t-ingearchló den díon.
- (b) Aimsigh fíorchruth an ghearrtha S-S tríd an díon.
- (c) Aimsigh rianta an treophlána do na heilimintí AB agus DC agus an rian cothrománach ag dul tríd an bpointe B.
- (d) Aimsigh an fhíoruillinn atá idir an rian ceartingearach agus an rian cothrománach ar an treophlána.



Scála 1 : 200

Fíor 5

7. Taispeánann an líníocht a ghabhann leis seo comhrianta talún ag eatraimh cheartingearach cúig-mhéadar. Is é AD treo an bhealaigh atá á bheartú. Leathnaítear an bealach idir B agus C le háit pháirceála a dhéanamh.

Gabhann an tsonraíocht seo a leanas leis an mbealach:-

- (i) leithead fhoirmíochta mar a thaispeántar;
- (ii) leibhéal foirmíochta ag B 55m;
- (iii) tá A go B leibhéal;
- (iv) tá grádán B go D 1 in 15 ag ardú;
- (v) taobhfhánaí do chlaífoirt 1 in 2;
- (vi) taobhfhánaí do ghearrthacha 1 in 1.5.

Ar an líníocht a sholáthraítear, taispeáin na créifoirt atá riachtánach chun réiteach a dhéanamh don bealach.

LEATHANACH  
BÁN