



***Scrúdú Ardteistiméireachta 2004***  
***Leaving Certificate Examination 2004***

# ***Líníocht Theicniúil***

## ***Technical Drawing***

***Páipéar II(A) – Ardleibhéal***  
***Paper II(A) – Higher Level***

***(Feidhmiúcháin Innealtóireachta)***  
***(Engineering Applications)***

***Dé hAoine 18 Meitheamh, Tráthnóna, 2.00 - 5.00***  
***Friday 18 June, Afternoon, 2.00 - 5.00***

**NÓTA:** Deimhnigh go bhfuair tú scrúdpháipéar M.84, a ghabhann leis an bpáipéar seo.  
**NOTE:** Ensure that you have received examination paper M.84 which accompanies this paper.

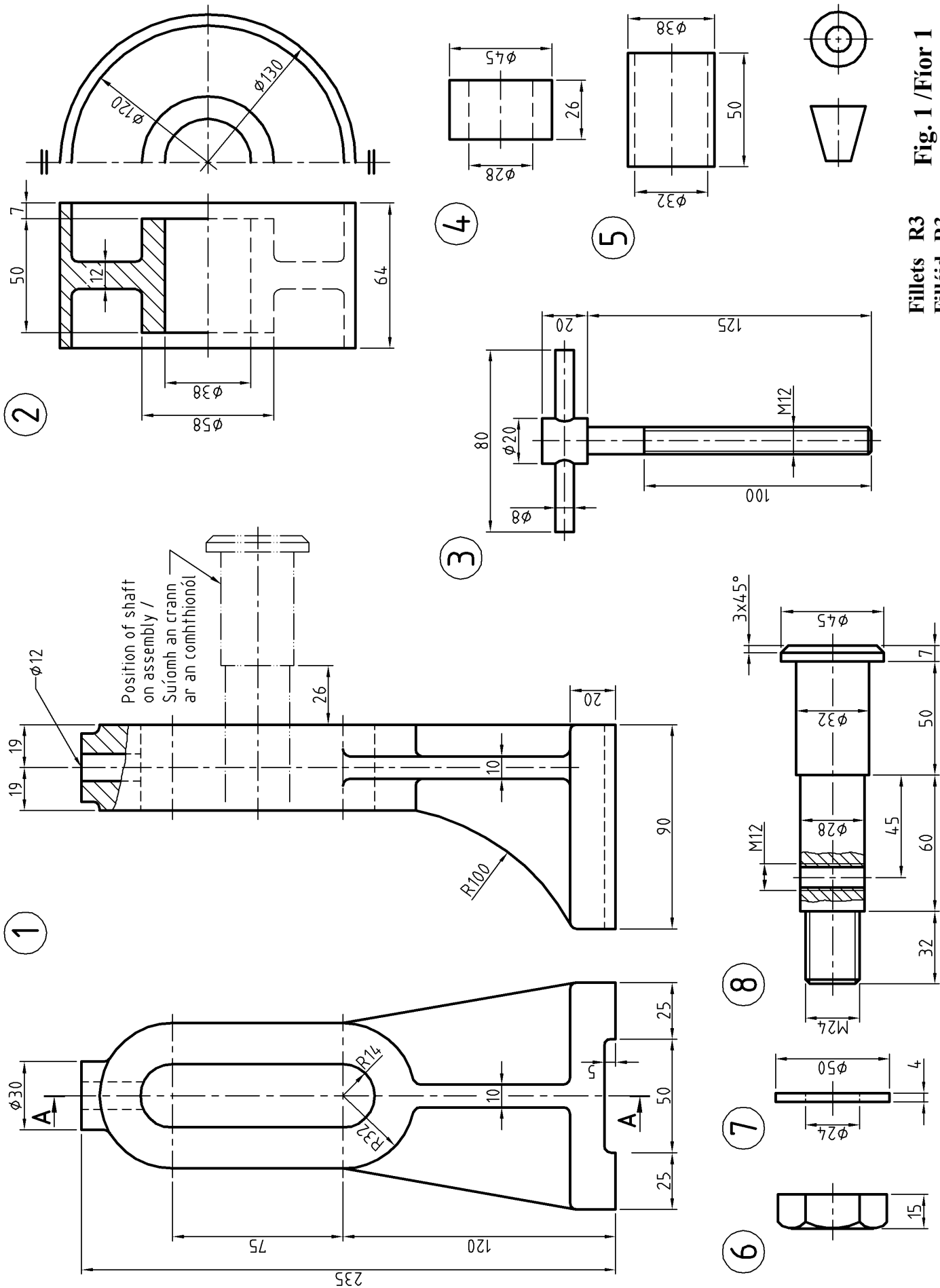
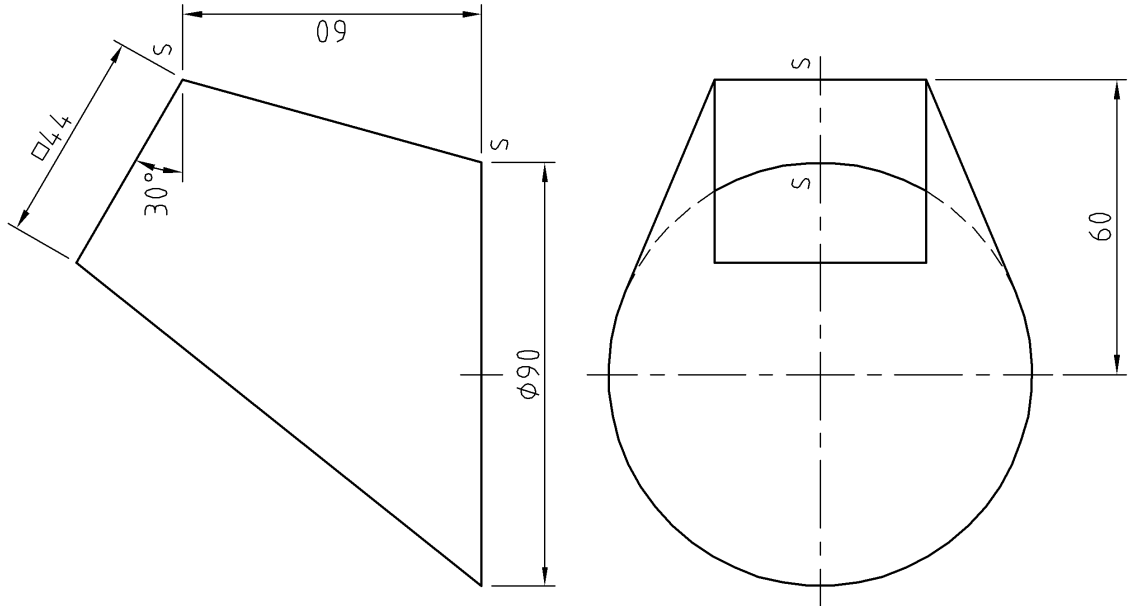
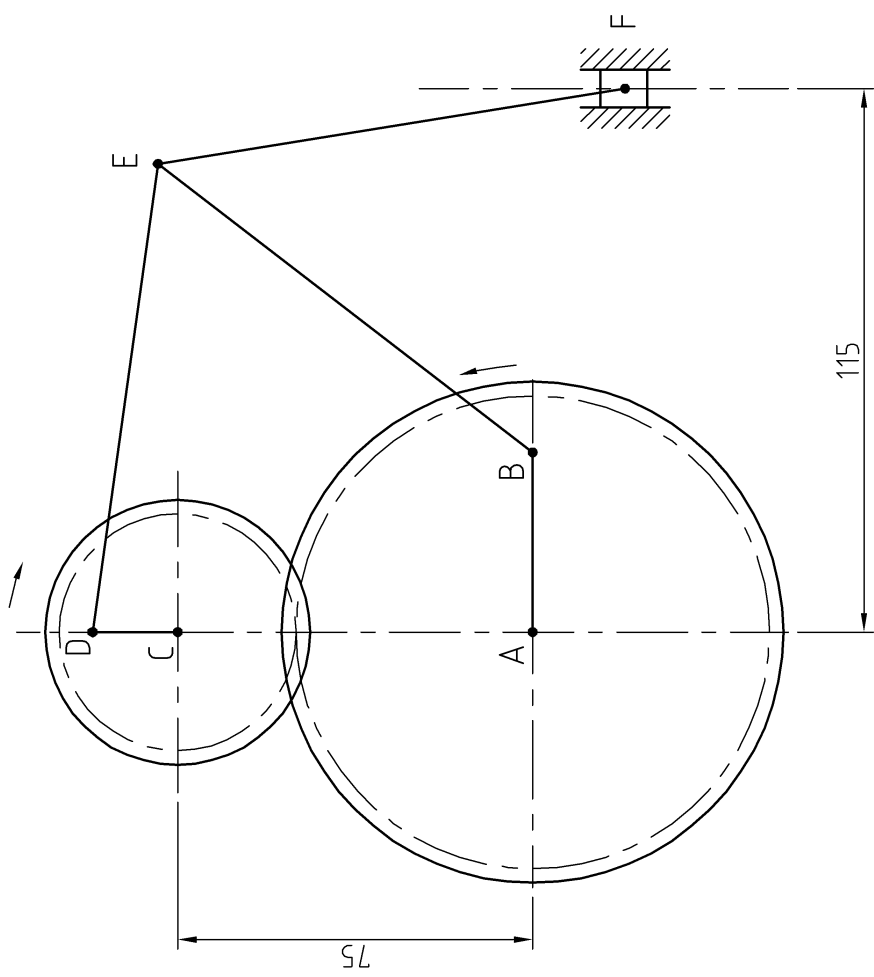


Fig. 1 / Fíor 1

Fillets R3  
Filléid R3

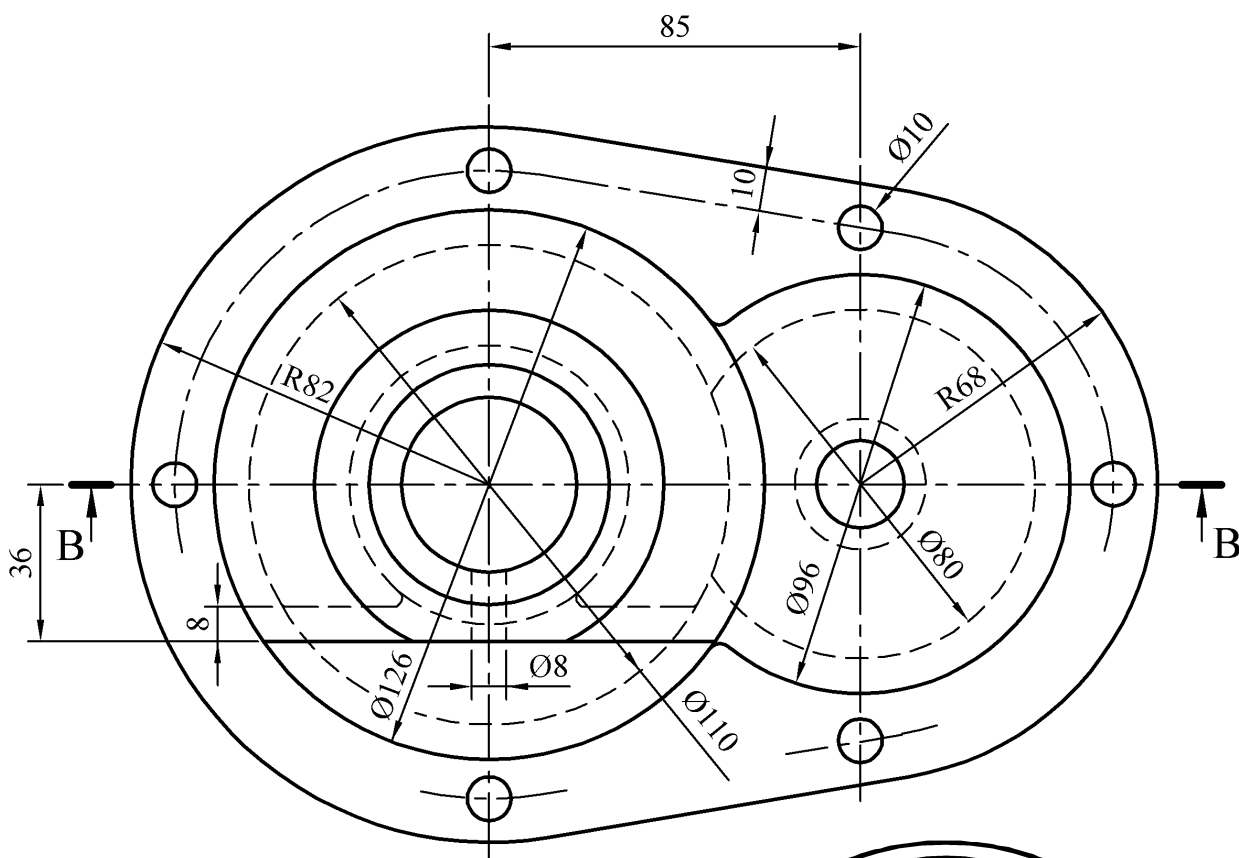
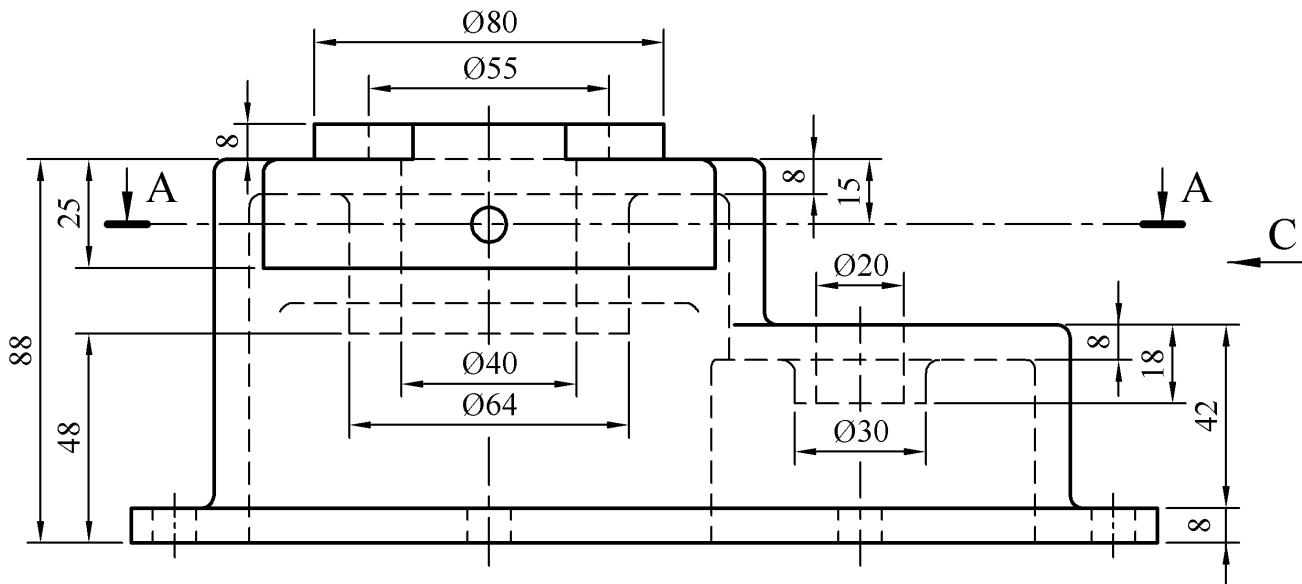


**Fig. 3 / Fíor 3**



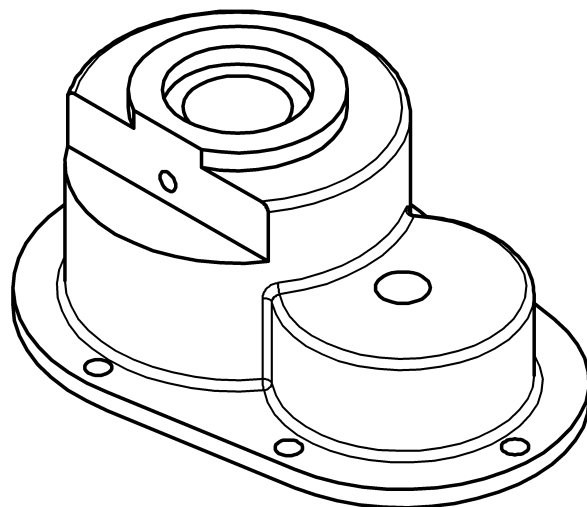
- AB = 38
- CD = 18
- BE = DE = EF = 100

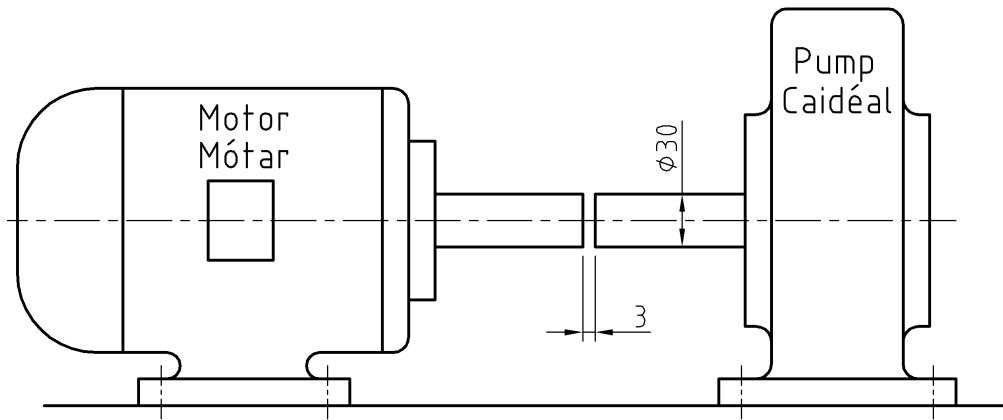
**Fig. 2 / Fíor 2**



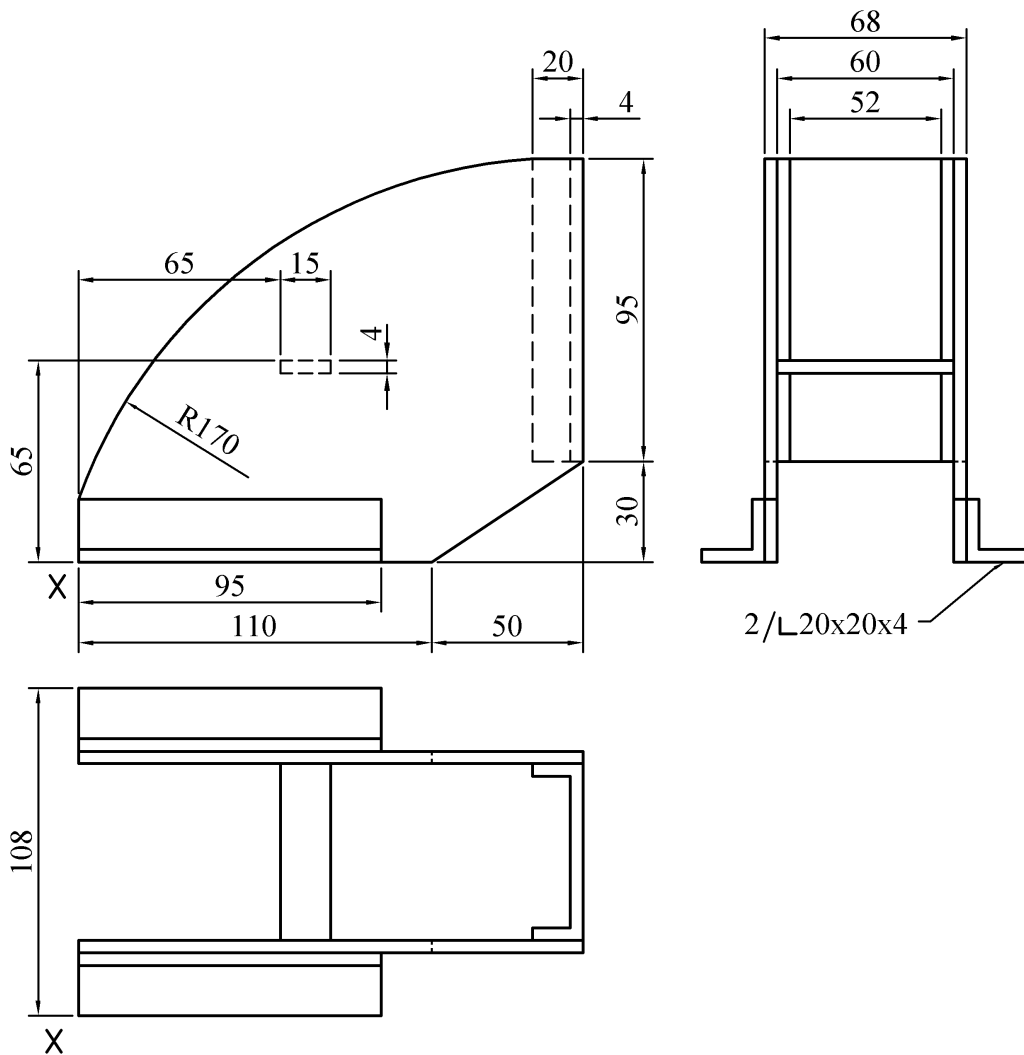
Fillets R3  
 Filléid R3

Fig. 4 / Fíor 4

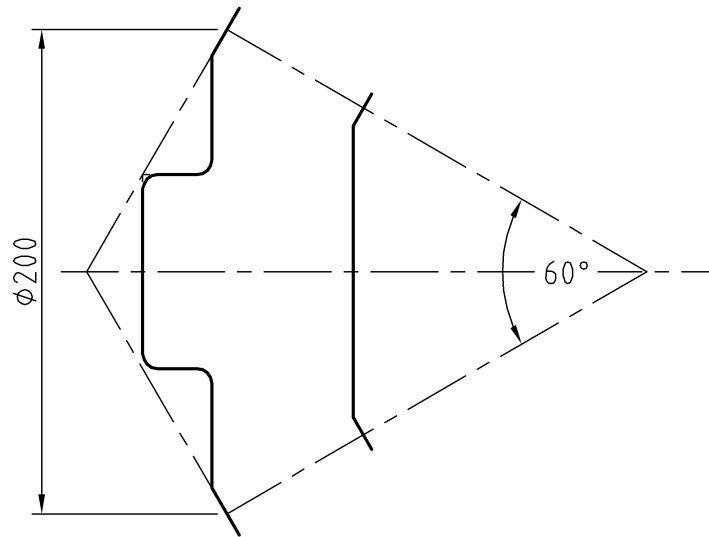




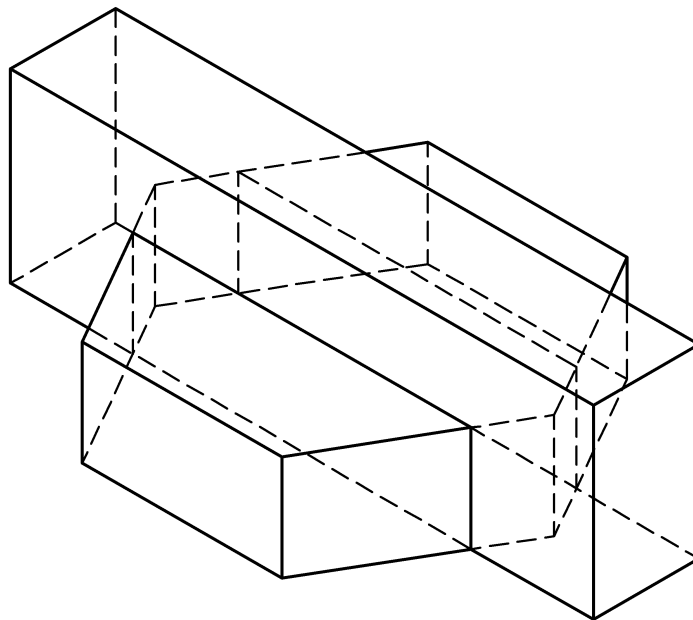
**Fig. 5(a) / Fíor 5(a)**



**Fig. 5(b) / Fíor 5(b)**



**Fig. 6(a) / Fíor 6(a)**



**Fig. 6(b) / Fíor 6(b)**



Leathanach Bán

Blank Page