

**AN ROINN OIDEACHAIS AGUS EOLAÍOCHTA**

**SCRÚDÚ ARDTEISTIMÉIREACHTA, 2001**

**LÍNÍOCHT THEICNIÚIL – ARDLEIBHÉAL – PÁIPÉAR II (B)**

**FEIDHMIÚCHÁIN TÓGÁLA**

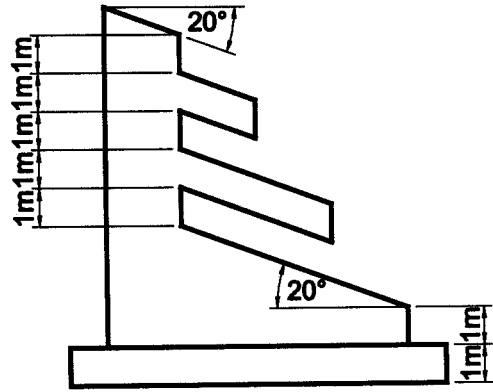
DÉ hAOINE, 15 MEITHEAMH – TRÁTHNÓNA 2.00 – 5.00

(200 MARC)

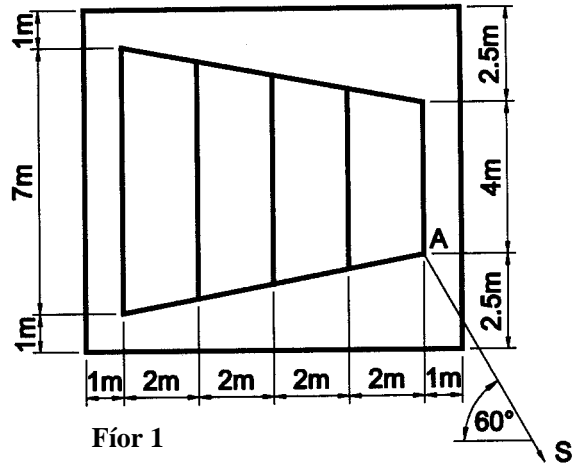
**TREORACHA**

- (a) **Ceithre** cheist a fhreagairt.
- (b) Tá na ceistanna go léir ar aon mharc.
- (c) Ní mór na línte tógála a thaispeáint ar gach réiteach.
- (d) Scríobh uimhir na ceiste go soiléir ar an bpáipéar freagraí.
- (e) Is ceadmhach teilgean den chéad uillinn nó den tríú huillinn a úsáid.
- (f) Tugtar na toisí go léir ina méadair.

1. Tarraing cló peirspictíoch den struchtúr a thaispeántar i bhFíor 1. Téann plána an phictiúir tríd an gcoirnéal A, tá breathnóir S 9m ón gcoirnéal A agus tá an léaslíne 8m os cionn líne na talún. Bain feidhm as pointí comhdhruidteacha cúnta de réir mar is cuí.



Scála 1 : 100

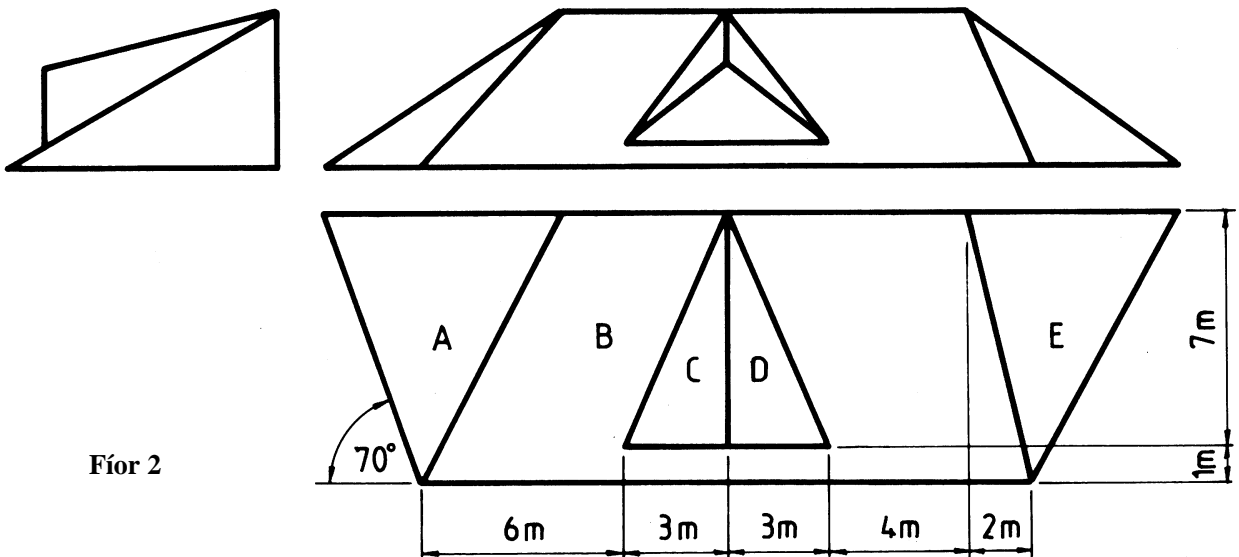


Fíor 1

2. I bhFíor 2 taispeántar an bonnchló, an t-ingearchló agus an taobhchló imlíneach de dhromchlaí dín agus fuinneog dhormánta. Tá claonadh  $30^\circ$  sa dromchla B agus tá claonadh  $40^\circ$  sa dromchla E. Tá  $145^\circ$  san uilinn dhéhdreach idir na dromchlaí A agus B. Tá  $140^\circ$  san uilinn dhéhdreach idir na dromchlaí B agus C.

- (a) Tarraing an bonnchló, an t-ingearchló agus an taobhchló a thugtar.
- (b) Aimsigh an uilinn dhéhdreach atá idir na dromchlaí B agus E.

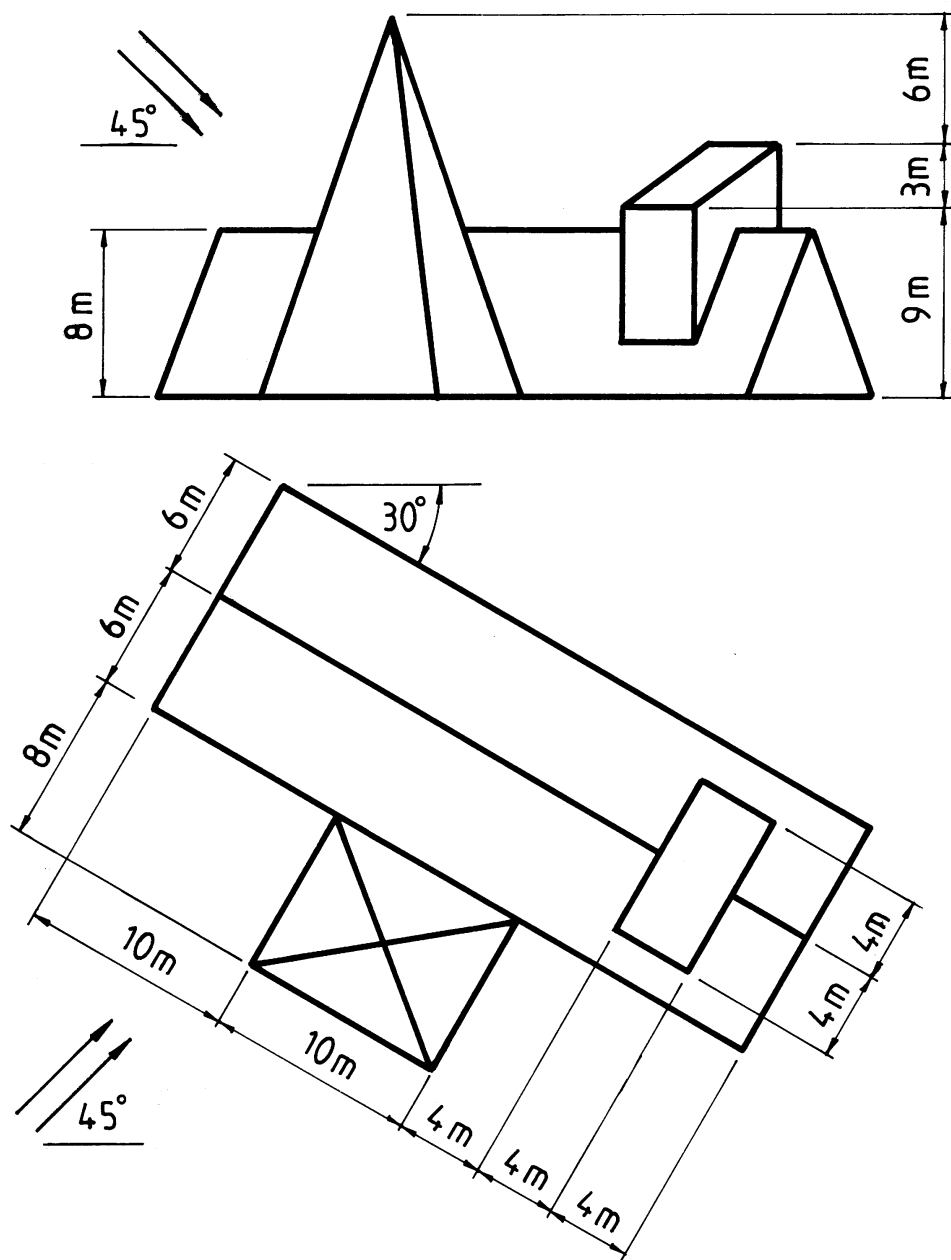
Scála 1 : 200



Fíor 2

3. I bhFíor 3 taispeántar an bonnchló agus an t-ingearchló imlíneach d'fhoirgneamh. Tarraing na clónna a thugtar agus aimsigh na scáthanna agus an chuid atá faoi scáil sa bhonnchló agus san ingearchló nuair a bhíonn treo an tsolais mar a thaispeántar san fhíor.

Scála 1 : 200



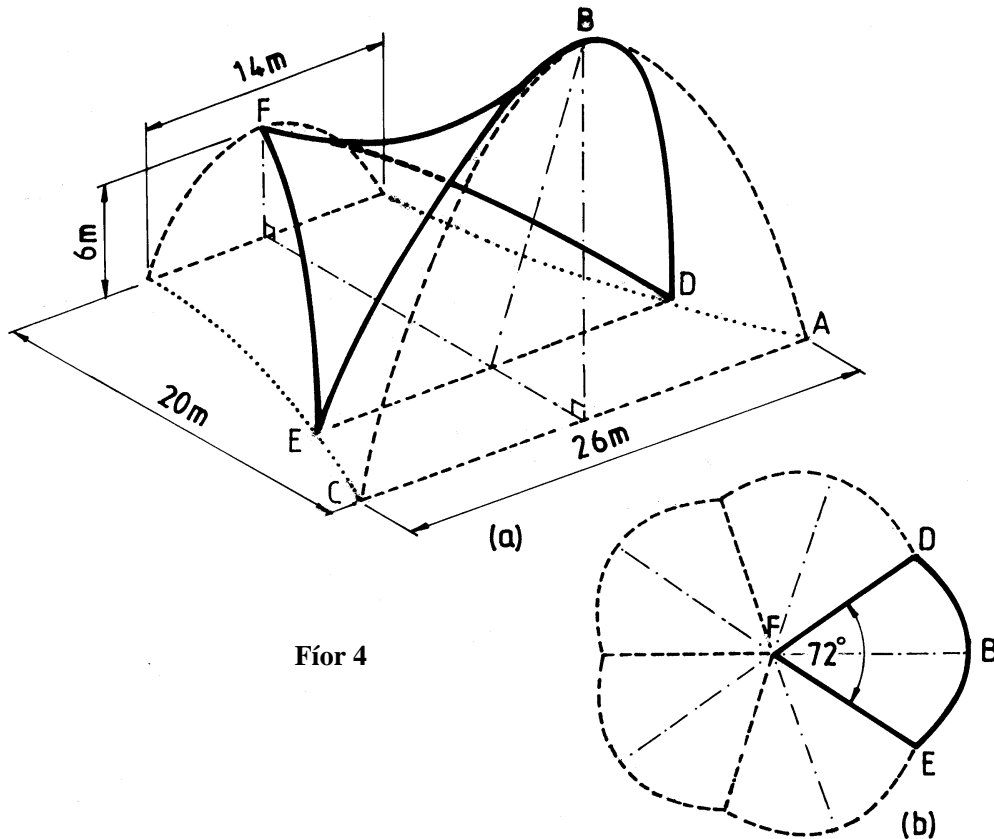
Fíor 3

4. I bhFíor 4 (a) taispeántar cló pictiúrtha d'aonad sceallstrushtúir. Cuirtear an t-aonad seo agus ceithre aonad chosúla eile i dtoll a chéile chun díondromchla iomlán a dhéanamh mar a thaispeántar sa bhonnchló i bhFíor 4 (b). Déantar dromchla an aonaid tríd an parabóil ABC a aistriú i suíomh ceartingearach feadh na parabóile BF le F mar rinn.

(a) Tarraing bonnchló, ingearchló agus taobhchló den aonad.

(b) Aimsigh fórchruth an chuair EF.

Scála 1 : 200



Fíor 4

5. Is dhá phointe iad A agus B ar léarscáil chomhrianach a bhfuil airde 95m agus 75m iontu, faoi seach. Tá B suite 115m soir ó dheas ó A ar an léarscáil. Druileáiltear tollpholl sceabhach ag A san aird soir ó dheas sa bhonnchló agus tá claonadh iarbhír  $55^\circ$  aige leis an bplána chothrománach. Taispeánann sé barrdhromchla agus bundhromchla de stratam áirithe ag faid 15m agus 40m ó A, faoi seach.

Druileáiltear tollpholl sceabhach ag B san aird siar ó dheas sa bhonnchló agus tá claonadh iarbhír  $50^\circ$  aige leis an bplána chothrománach. Taispeánann sé barrdhromchla agus bundhromchla de stratam áirithe ag faid 40m agus 65m ó B, faoi seach.

(a) Aimsigh claonas, treoíocht agus tiús an strataim.

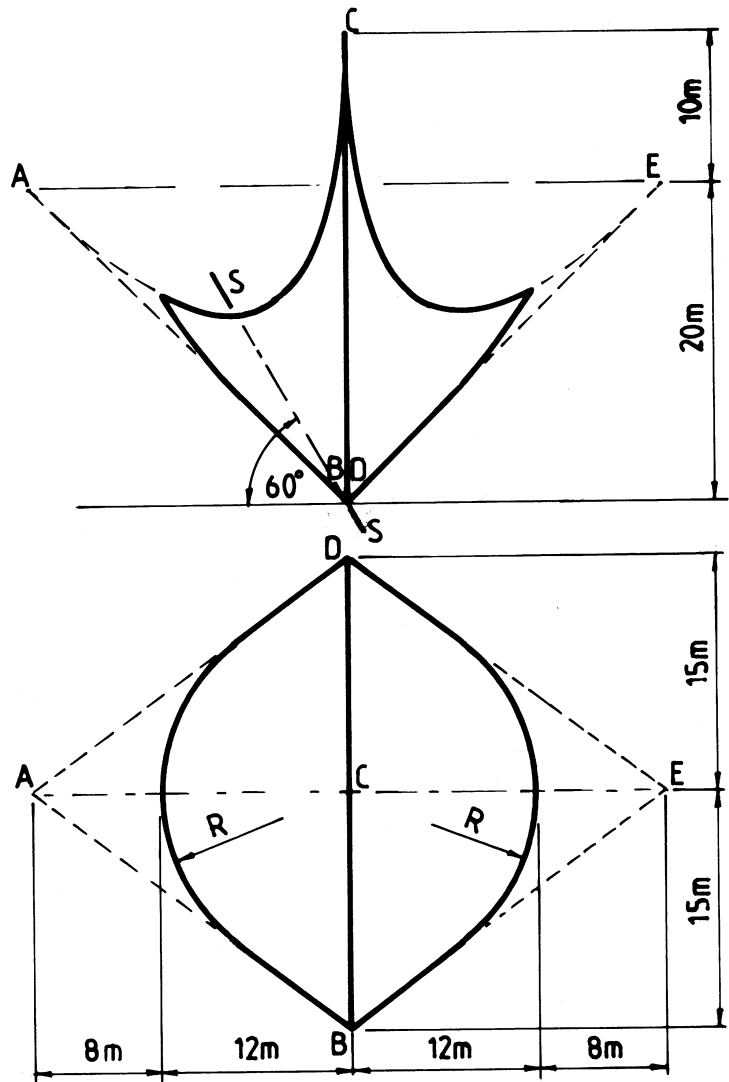
(b) Druileáiltear tollpholl eile ag B san aird soir ó dheas sa bhonnchló agus buaileann sé bundhromchla an strataim ag airde 15m. Aimsigh fad an tollpholl seo agus é ag dul tríd an stratam.

Scála 1 : 1000

6. I bhFíor 5 taispeántar an bonnchló agus an t-ingearchló imlíneach de dhá dhromchla dhíon parabóideacha hipearbóileacha ABCD agus BEDC atá buailte le chéile agus iad deilbhíthe mar a thaispeántar.

- Tarraing an bonnchló agus an t-ingearchló a thugtar.
- Aimsigh fórchruth an ghearrtha S-S tríd an díon.
- Aimsigh rianta an treophlána do na ciumhaiseanna BE agus CD den dromchla BEDC agus an rian cothrománach ag dul tríd an bpointe B.

Scála 1 : 200



Fíor 5

7. Taispeánann an líníocht a ghabhann leis seo comhrianta talún ag eatraimh go ceartingearach cúig mhéadar. Is é AB treo an bhealaigh atá a bheartú agus is é CDEF an áit pháirceála atá a bheartú. Gabhann an tsonraíocht seo a leanas leis an mbealach AB:-

- leithead foirmíochta ó A go B 15m; ó C go F leathnaítear an bealach mar a thaispeántar leis an áit pháirceála CDEF a oiriúnú;
- leibhéal foirmíochta ag A 35m;
- tá grádán A go B 1 in 15 ag titim;
- taobhfhánaí do ghearrthacha 1 in 1.5;
- taobhfhánaí do chlaífort 1 in 2.

San áit pháirceála CDEF tá na taobhanna CD agus FE leibhéal agus tá an grádán C go F 1 in 15 ag titim. Is ionann na taobhfhánaí do na ghearrthacha agus do na chlaífoirt agus atá ag an mbealach.

Ar an líníocht a sholáthraítear, taispeáin na créfoirt atá riachtanach chun réiteach a dhéanamh don bhealach agus don áit pháirceála.

***LEATHANACH BÁN***