

AN ROINN OIDEACHAIS AGUS EOLAÍOCHTA

SCRÚDÚ ARDTEISTIMÉIREACHTA, 2000

LÍNÍOCHT THEICNIÚIL - ARDLEIBHÉAL - PÁIPÉAR I

(Plánchéimseata agus Dlúthchéimseata)

DÉARDAOIN, 15 MEITHEAMH - TRÁTHNÓNA 2.00 - 5.00

(200 MARC)

TREORACHA

- (a) **Ceithre** cheist a fhreagairt.
- (b) Tá na ceisteanna go léir ar aon mharc.
- (c) Ní mór na línte tógála a thaispeáint ar gach réiteach.
- (d) Scríobh uimhir na ceiste go soiléir ar an bpáipéar freagraí.
- (e) Tugtar na toisí go léir ina milliméadair ar an bpáipéar ceisteanna.
- (f) Is ceadmhach teilgean den chéad uillinn nó den tríú huillinn a úsáid.

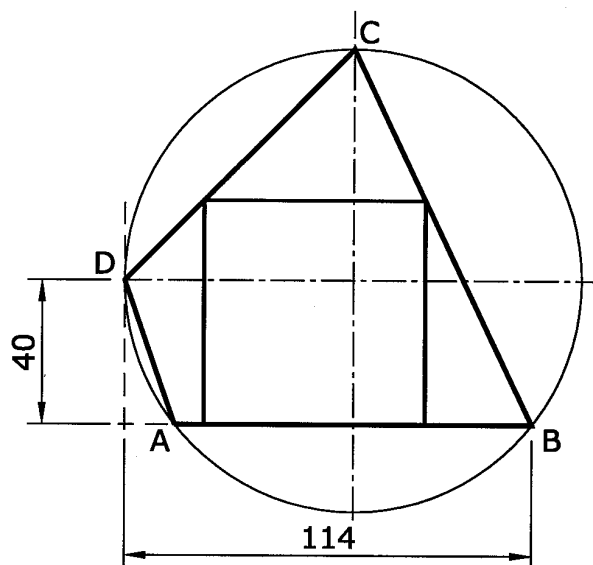
1. Tugtar na teilgin chothrománacha agus na teilgin cheartingearcha de dhá phlána ABC agus ADE.

A	=	150	---	85	---	65
B	=	120	---	45	---	10
C	=	180	---	5	---	45
D	=	100	---	30	---	40
E	=	190	---	50	---	20

- (a) Aimsigh an líne trasnúcháin atá idir na plánaí.
- (b) Aimsigh an uillinn dhéhéidreach atá idir na plánaí.
- (c) Aimsigh suíomh pointe P ar an bplána ABC atá 35 mm os cionn an phlána chothrománaigh agus 20 mm ón bplána ADE. Tarraing líne ó D go P agus aimsigh a fhíorfhad.
- (d) Ar léaráid ar leith, tarraing na teilgin de na línte scealbhacha BC agus DE agus taispeáin na teilgin den achar is giorra atá eatarthu.

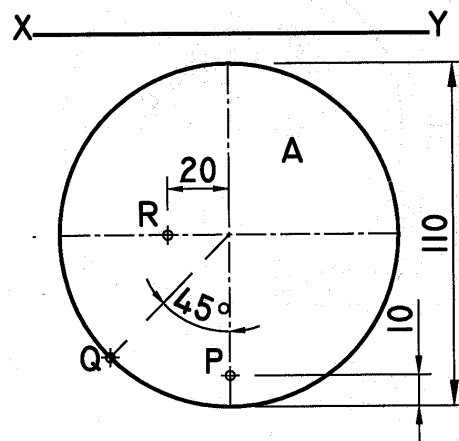
2. I bhFíor 1 taispeántar ceathairshleasán ABCD ata inscríofa i gciorc. Taispeántar, freisin, cearnóg atá inscríofa sa cheathairshleasán.

- (a) Tarraing an fhíor a thugtar.
- (b) Ar léaráid ar leith, tarraing fíor cosúil leis an gceathairshleasán ABCD agus an oiread fairsinge ann agus atá sa chearnóg dar slios 65 mm.



FÍOR 1

3. I bhFíor 2 taispeántar an bonnchló de dhronchón A, ar airde 80 mm, ina sheasamh ar an bplána cothrománach.
- (a) Tarraing an bonnchló agus an t-ingearchló den chón agus taispeáin na teilgin de sféar B atá ina luí ar an bplána cothrománach agus atá ag teagmháil leis an gcón A ag an bpointe P.
- (b) Taispeáin na teilgin de dhronsorcóir ar airde 70 mm atá ina sheasamh ar an bplána cothrománach sa chaoi go bhfuil sé ag teagmháil leis an gcón A ag an bpointe Q agus, freisin, ag teagmháil leis an sféar B.
- (c) Tarraing na teilgin de sféar eile sa chaoi go bhfuil sé ag teagmháil leis an gcón ag an bpointe R agus, freisin, go bhfuil sé ag teagmháil leis an sorcóir.

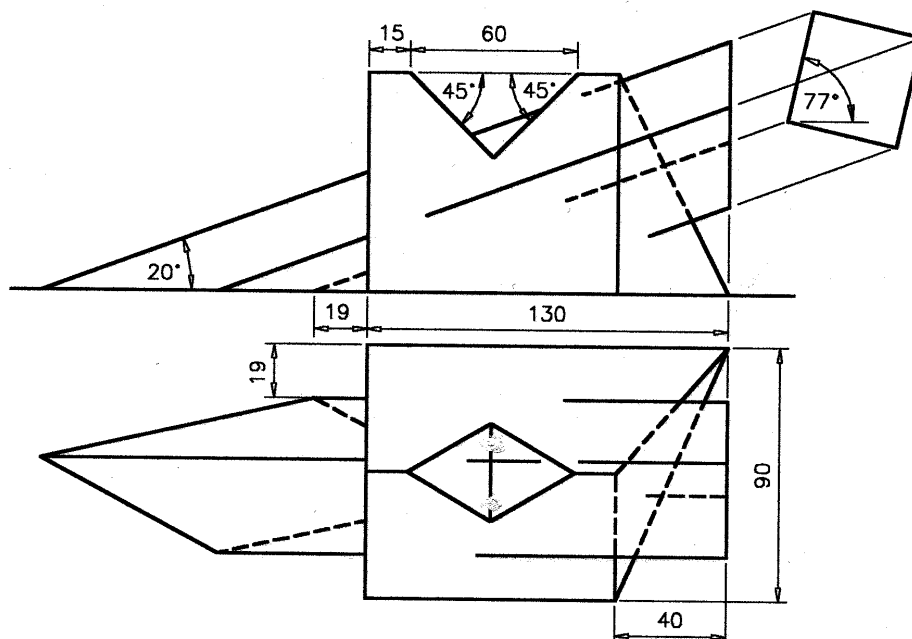


FÍOR 2

4. I bhFíor 3 taispeántar na teilgin de phríosma triantánach comhshleasach dar slios 90 mm atá ina luí ar an bplána cothrománach agus a ghearrtar mar a thaispeántar.

Taispeántar, freisin, na teilgin neamhiomlána de phríosma le bonn cearnógach dar slios 40 mm a threánn an dlúthóg.

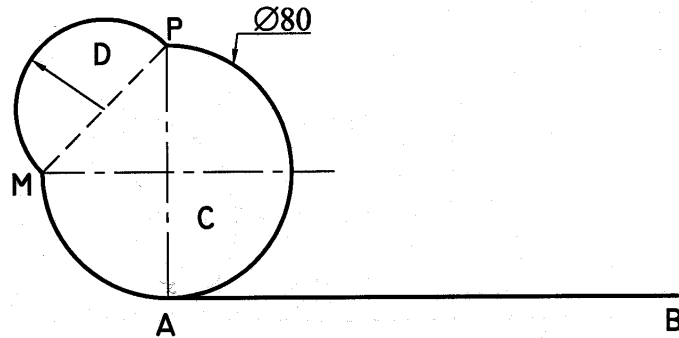
Tarraing na teilgin de na dlúthóga araon ag taispeáint na línte idirthreáite go léir.



FÍOR 3

5. I bhFíor 4 taispeántar ciorcal C agus leathchiorcal D. Rollann an ciorcal C ar deiseal feadh na líne AB ar feadh leath d'ímrothlú. Le linn rolladh an chiorcail, díchorntar pointe P ó P go M mar ionbhlóideach den leathchiorcal.

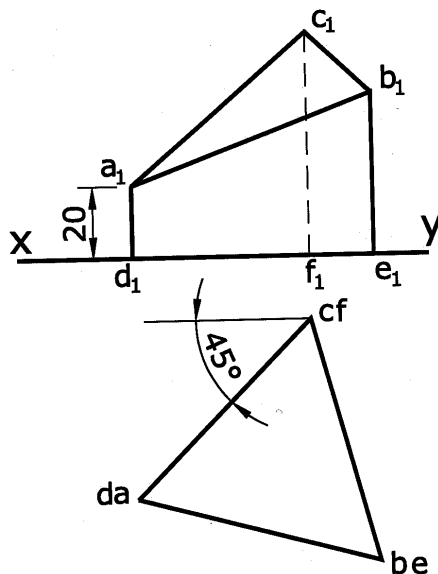
Tarraing lócas P don chomhghluaiseacht.



EÍOR 4

6. (a) Tarraing triantán DPD_1 ina bhfuil DD_1 40mm ar fad, D_1P 85mm ar fad agus an uillinn DD_1P 90° .
Tá P mar phointe ar pharabóil áirithe, tá PD mar thadhlaí don chuar agus tá D agus D_1 mar phointí ar an treoilíne.
(i) Aimsigh an focás agus tarraing cuid den chuar.
(ii) Aimsigh lár na cuaire do phointe ar an gcuar atá 45 mm ón treoilíne.
- (b) Tarraing dronlíne FPP_1 ina bhfuil $FP = 25\text{mm}$ agus $PP_1 = 120\text{mm}$. Tá F mar cheann de na pointí fócasacha de hipearbóil dhúbailte, tá P mar phointe ar chraobh amháin den chuar agus tá P_1 mar phointe ar an craobh eile. Tá an ais thrasnach 90 mm ar fad.
(i) Aimsigh an dara phointe fócasach agus tarraing cuid den chuar dúbailte.
(ii) Tarraing na hasamtóití don chuar.
7. I bhFíor 5 taispeántar an bonnchló agus an t-ingearchló de phríosma le bonn triantánach comhshleasach dar slios 70 mm agus a ghearrtar mar a thaispeántar. Tá an chiumhais AB claonta ag 20° don phlána cothrománach agus tá an dromchla ABC claonta ag 30° don phlána cothrománach.

- (a) Tarraing an bonnchló agus an t-ingearchló a thugtar.
(b) Ar léaráid ar leith, tarraing bonnchló agus ingearchló den phríosma nuair atá an coirnéal D ina luí ar an bplána cothrománach agus nuair atá na coirnéil E agus F 15 mm agus 40 mm, faoi seach, os cionn an phlána chothrománaigh.



EÍOR 5

LÍNÍOCHT THEICNIÚIL - ARDLEIBHÉAL
PÁIPÉAR II(A) - FEIDHMIÚCHÁIN INNEALTÓIREACHTA

DÉ hAOINE, 16 MEITHEAMH - TRÁTHNÓNA, 2.00 go dtí 5.00.

200 Marc

TREORACHA

- (a) Ceithre cheist a fhreagairt.
- (b) Tá na ceisteanna go léir ar cómharc.
- (c) Ba chóir líníochtaí agus sceitsí a dhéanamh le peann luaidhe mura luaitear a mhalairt.
- (d) Áit nach sonraítear toisí, is féidir meastachán a dhéanamh.
- (e) Tabharfar creidiúint ar leagan amach atá neata agus dea-riartha.
- (f) Ní mór d'iarrthóirí a gcuid saothair a dhéanamh ar aon taobh amháin den pháipéar.
- (g) Ní mór an scrúduimhir a thaispeáint ar gach bileog líníochta a úsáidtear.
- (h) Tá na toisí uile ina milliméadair.

THALL ®

1. Tugtar na sonraí maidir le Cúlstoc Meaisín Mhuilleála i bhFíor 1 mar aon le liosta na bpáirteanna faoi mar atá sa tábla thíos.

- (a) Tarraing ina lánmhéid traschló A-A ag taispeáint na bpáirteanna agus iad cóimeáilte go hiomlán.
- (b) Cuir isteach uimhreacha tagartha na míreanna chun na páirteanna a shainaithint agus cuir an teideal **CÚLSTOC MEAISÍN MHUILLEÁLA** isteach ar an líníocht.
- (c) Le cúnadh saorsceitise néata mol leasú ar an dearadh a chinnteoidh go mbeidh an roth láimhe (Páirt 4) daingnithe den scriú coigeartaithe (Páirt 3).

PÁIRT	AINM	AG TEASTÁIL
1	CABHAIL	1
2	LÁR	1
3	SCRIÚ COIGEARTAITHE	1
4	ROTH LÁIMHE	1
5	CLEITE	1

2. (a) Taispeánann Fíor 2 thíos, i bhfoirm trasghearrtha, na sonraí maidir le scriú fotha deisil aon tosaigh le haghaidh meaisín mhúnlála insteallta. Tarraing ingearchló den scriú seo ar fad 120 mm, agus taispeáin a chruth héiliciúil ag a thrastomhas lasmuigh agus a thrastomhas fréimhe araon. Ní gá sonraí nó cuair fholaithe a chur san áireamh.

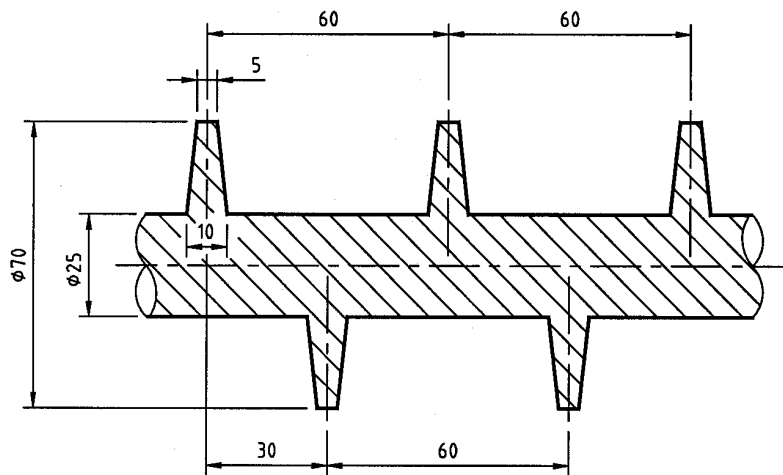


FIG. 2 FÍOR 2

(b) Tarraing, ina lánmhéid, fiacail **ambáin** ar sporghiar ar a bhfuil 24 fhiacail ar chruth ionbhlóideach, modúl 10 agus uillinn bhrú 20°.

Táblaigh ar an mbileog na luachanna seo a leanas don ghíar:-

- (i) Trastomhas céimchiorcail.
- (ii) Trastomhas chiorcal breisfhaid.
- (iii) Trastomhas chiorcal fofhaid.
- (iv) Trastomhas bonnchiorcail.
- (v) Céim chiorclach.
- (vi) Tiús fiacla.

3. (a) Tarraing an léaráid próifíle agus díláithriúcháin do cheam a rothlaíonn ar tuathal agus a chuireann an ghluaisne seo a leanas i leantóir in-líneach scine:-

0° go dtí 90°	Ardú 42 mm le Gluaisne Harmónach Simplí.
90° go dtí 270°	Titim 42 mm le Luasghéarú agus le Moilliú Aonfhoirmeach.
270° go dtí 360°	Fosadh.

Is é 35 mm an fad is lú idir an ais lárnach agus faobhar an cheama.

- (b) Taispeánann Fíor 3 chló de chúrsa píboibre de réir theilgean céad uillinne. Agus úsáid á baint as na toisí a thugtar, tarraing de réir scála 1:10 **líníocht isiméadrach aon líne** den pháibobair a ritheann ar aghaidh ó phointe A, trí na pointí go léir agus é ag críochnú ag pointe G. Bíodh A ar an bpointe is ísle agat ar an líníocht agus déan neamhshuim de thrastomhas na lúb sa pháibobair.

4. Taispeánann Fíor 4 ingearchlóg agus bonnchlóg d'idirphíosá miotail leatháin thanaí, agus é nasctha le ducht ciorclach.

- (a) Tarraing na clónna a thugtar agus cuir ar fáil forbairt dromchla aonphíosá den idirphíosá. Bíodh an séama ar an bhforbairt chomh gearr agus is féidir.
- (b) Tarraing líníocht phictiúrtha saorsceitse díobh seo a leanas:-
- (i) Alt miotail leatháin oiriúnach do shéama an idirphíosá. Agus úsáid á baint as sceitse ar leith, taispeáin an lamháltas séama is gá chun an t-alt seo a dhéanamh.
- (ii) Alt miotail leatháin oiriúnach chun an t-idirphíosá a nascadh den ducht ciorclach.

Scríobh i gceann litreacha ainm an alt miotail leatháin ag bun gach sceitse.

5. Taispeánann Fíor 5 trasghearradh ingearach de mheicníocht scaoilte craíge.
- (a) Déan, ar scála 1:1, na líníochtaí seo a leanas den fheireadh feireach, páirt 2.
- (i) Traschló a fhreagraíonn don ingearchlóg a thugtar;
 - (ii) Taobhchló ag féachaint i dtreo na saighde E.

Tá ceithre pholl frithollta comhspáis le haghaidh páirteanna 6 agus trí pholl comhspáis le haghaidh páirteanna 10 ag an bhfeire. Ba chóir na toisí a thógaint den scála a thugtar.

- (b) Tarraing saorsceitse de chlóg pictiúrtha castaire speisialta a bheadh oiriúnach chun an cnóg dhá pholl, páirt 9, a bhaint amach agus a theanntú.
- (c) Táblaigh liosta páirteanna a thaispeánfaidh uimhir ar leith agus ainm aon **sé cinn** de pháirteanna na craíge.

6. **Freagair ROINN A nó ROINN B ach ná freagair iad araon.**

ROINN A

- (a) Taispeánann Fíor 6(a) clóg ingearach de chóimeáil caidéil sconaire chothramánaigh, agus an buille díluchtaithe á chríochnú ag an suncaire.
- (i) Tarraing saorsceitse mór néata trasghearrtha den chóimeáil ag taispeáint an suncaire ar an mbuille súite agus na comhlaí ina n-ionaid chuí oibre.
 - (ii) Sainaithe agus lipéadaigh go néata na páirteanna seo a leanas ar an sceitse:-
Suncaire, Béalóg ionraoin, Comhla shúite, Comhla dhíluchtaithe, Iolrachán díluchtaithe, Clúdach comhla, Fáinne dlúthaire agus séala.
 - (iii) Le cúnaimh roinnt saighead, taispeáin an treo an tsreafa sreabháin tríd an gcaidéal.
- (b) Tarraing saorsceitse díobh seo a leanas:
- (i) Eochair Woodruff;
 - (ii) Eochair ghiobcheannach bharrchaolaithe;
 - (iii) Eochair comhthreomhaire le deiridh chruinn.

NÓ

ROINN B

- (a) Freagair na ceisteanna seo a leanas go hachomair. Bain úsáid as sceitsí de réir mar a oireann.
- (i) Agus córas dearadh ríomhchuidithe (CAD) á roghnú agat, cén **ceann** díobh seo is tábhachtaí, agus luaigh fáth le do rogha.
 - Cruadhiosca 4.2 Gb
 - RAM Mb 64
 - Próiseálaí 500 Meigiheirts
 - Monatóir 17".
 - (ii) Déantar sonraí a loit ar dhioscaí flapacha trí thimpiste uaireanta. Luaigh dhá bhealach ina bhféadfadh sé seo tarlú.
 - (iii) Taispeáin cén chaoi a ndéantar "scríobhchosaint" ar dhiosca flapach.
 - (iv) Cén difríocht atá idir na horduithe PANNAIGH agus SÚMÁIL?
 - (v) Ainmnigh Cló Téacs **amháin** atá ar fáil le dearadh ríomhchuidithe (CAD), agus taispeáin an toradh atá ar mhéadú an fhactóra téacsleithid.
 - (vi) Cén luach a d'iontrálfá chun rud scálú ar an gceathrú cuid dá bhunmhéid?
 - (vii) Agus úsáid á baint as ciorcail, déan sceitse d'eagar ina bhfuil cúig cholún agus trí ró.
 - (viii) Tarraing sceitse de shampla de thoisíú bunlíne.
 - (ix) Liostaigh **dhá** chineál breacaire atá oiriúnach chun líníochtaí dearadh ríomhchuidithe (CAD) a chur ar fáil.
 - (x) Cén t-ordú a aisigeann rudaí atá díreach scriosta?
- (b) Taispeánann Fíor 6(b) príomhfhuinneog chóras CAD, agus deich bpáirt sainaitheanta uirthi de réir uimhreacha tagartha 1-10. Déan gach mír uimhrithe faoi leith a cheangal leis an téarma cuí ón gnuasach thíos:
- *Teideal sraithe,*
 - *Barra uirlisí toisí,*
 - *Scrollbhosca,*
 - *Roghchlár scáileáin,*
 - *Téada damháin alla/Cúrsóir,*
 - *Dún-chnaipe,*
 - *Teideal líníochta,*
 - *Taispeántas comhordanáidí,*
 - *Achar líníochta,*
 - *Dealbh spás páipéir.*
- (c) Déan sceitsí pictiúrtha chun torthaí na n-oibríochtaí seo a leanas sa mhúnlaíl sholadach a thaispeáint:
- (i) An sorcóir atá ag treá an chóin i bhFíor 6(b), dealaítear den chón é.
 - (ii) Déantar an heicseagán i bhFíor 6(b) 2 a easbhru ar airde 80 mm agus uillinn bharrchaolaithe 5° aige.
 - (iii) Déantar an phróifil i bhFíor 6(b) 3 a rothú deiseal trí 180° timpeall ar an ais Y-Y.
- (d) Liosta **deich** gcinn de na horduithe CAD a mbainfeá úsáid astu agus an líníocht den ghiotár a thaispeántar i bhFíor 6(b) 4 á cur ar fáil agat.

AN ROINN OIDEACHAIS AGUS EOLAÍOCHTA

M.84(L)

SCRÚDÚ ARDTEISTIMÉIREACHTA

2000

LÍNÍOCHT THEICNIÚIL - ARDLEIBHÉAL

PÁIPÉAR II (A)

FEIDHMIÚCHÁIN INNEALTÓIREACHTA

AN ROINN OIDEACHAIS AGUS EOLAÍOCHTA

LEAVING CERTIFICATE EXAMINATION

2000

TECHNICAL DRAWING - HIGHER LEVEL

PAPER II (A)

ENGINEERING APPLICATIONS

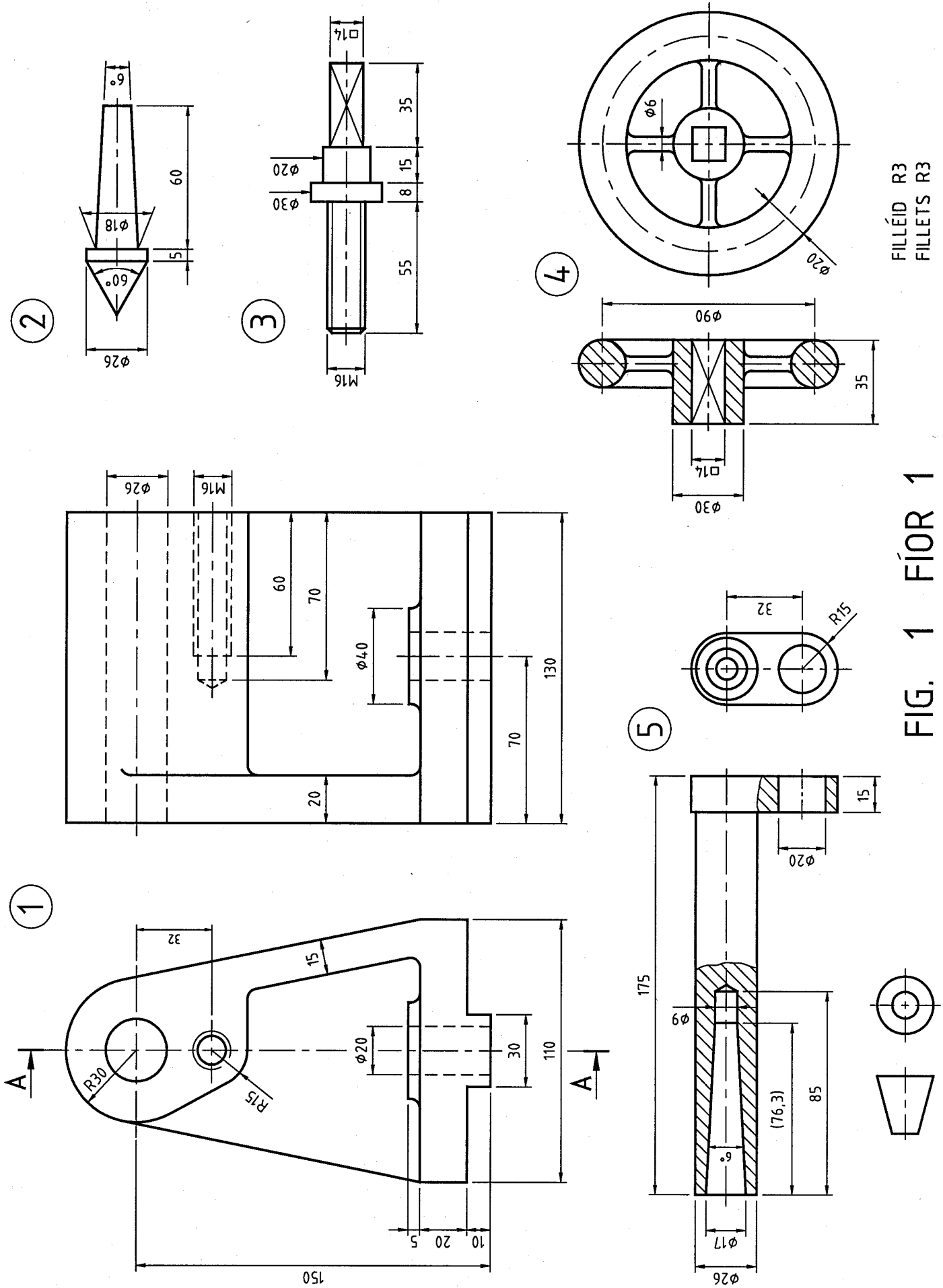
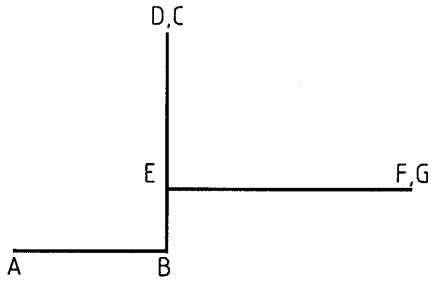
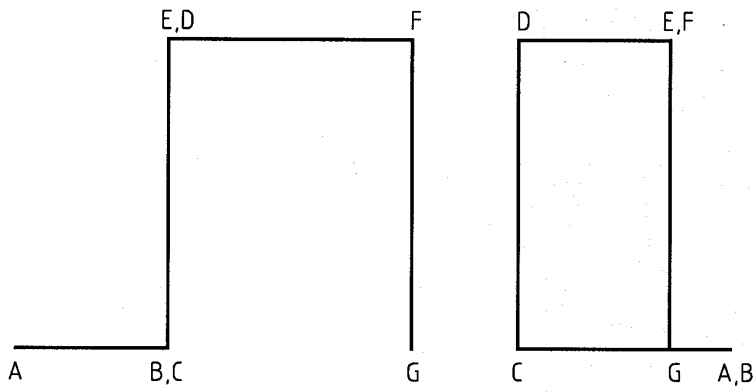


FIG. 1 FÍOR 1



AB = 5000
 BC = 7000
 CD = 10000
 DE = 5000
 EF = 8000
 FG = 10000

FIG. 3 FÍOR 3

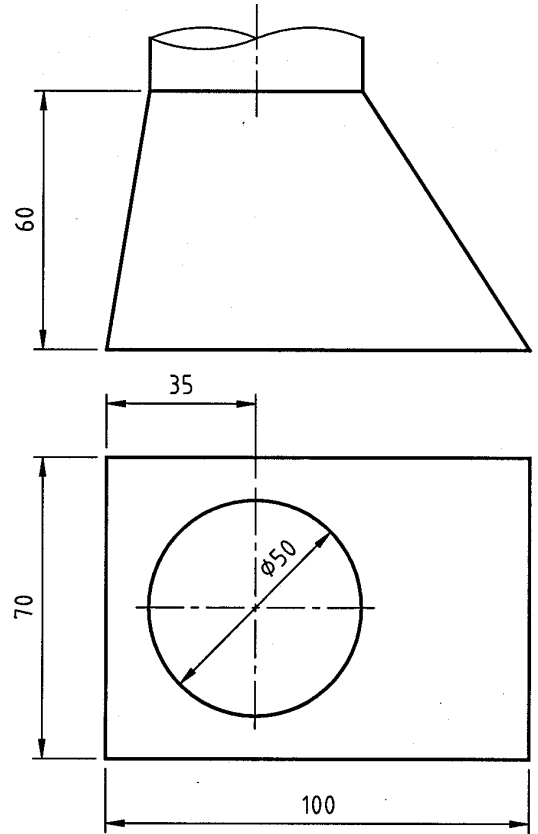
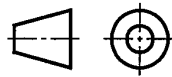


FIG. 4 FÍOR 4

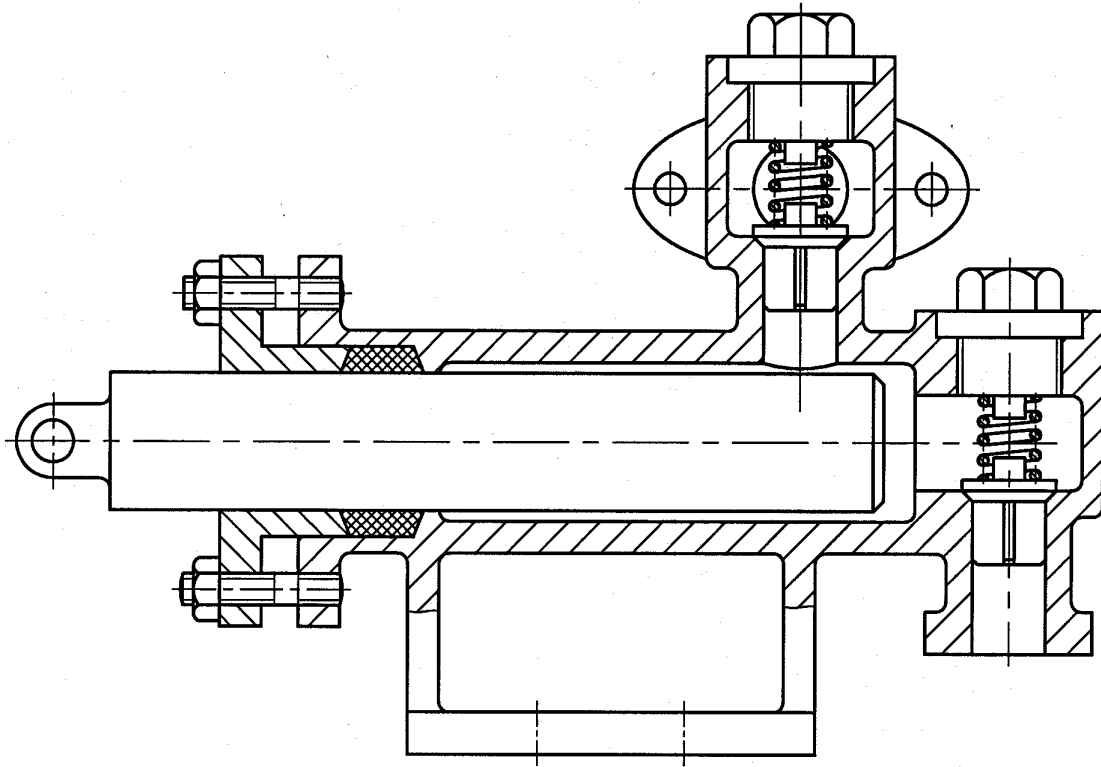


FIG. 6a FÍOR 6a

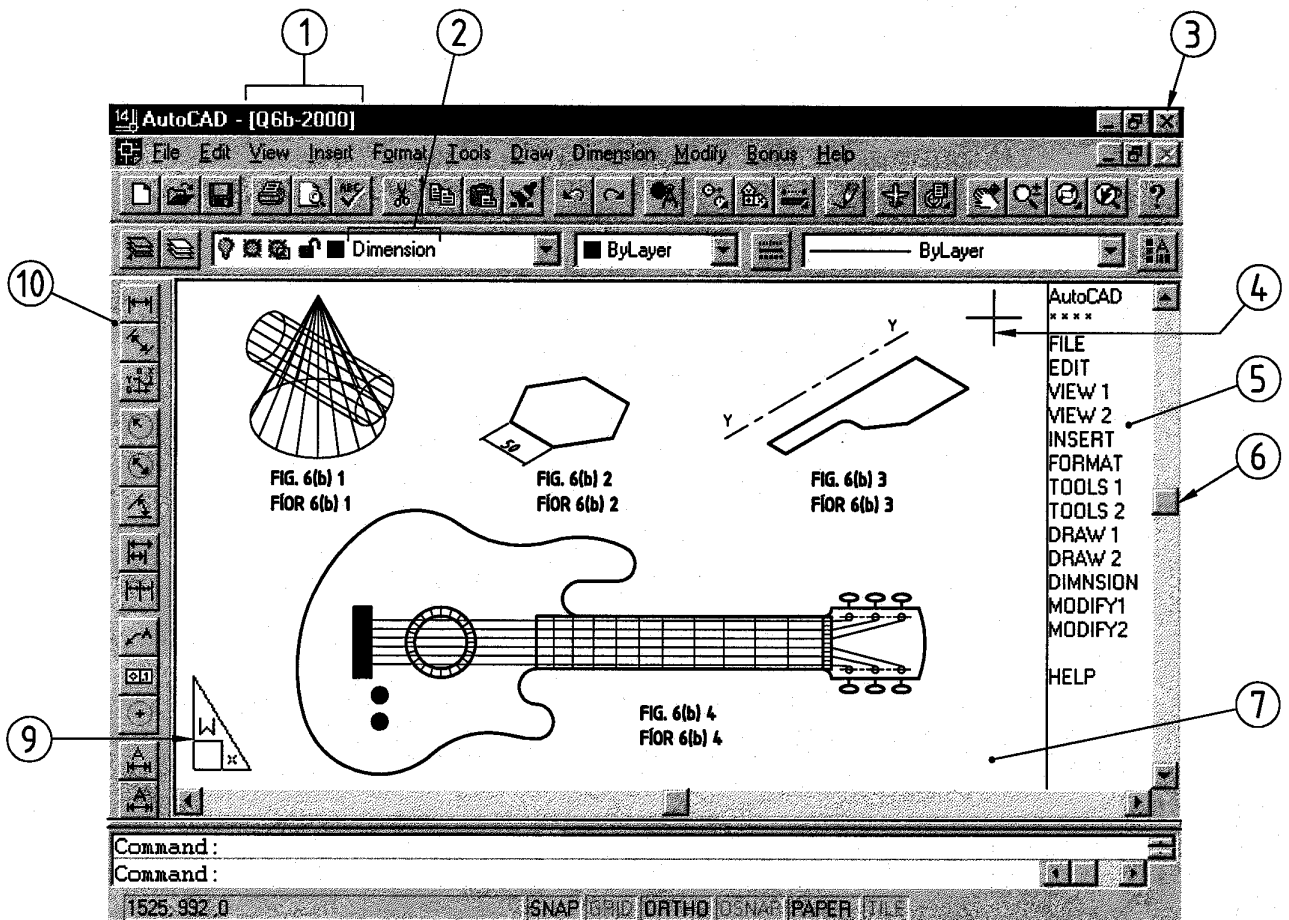


FIG. 6b FÍOR 6b

SCRÚDÚ ARDTEISTIMÉIREACHTA, 2000

LÍNÍOCHT THEICNIÚIL - ARDLEIBHÉAL

PÁIPÉAR II(B) - FEIDHMIÚCHÁIN TÓGÁLA

DÉ hAOINE, 16 MEITHEAMH - TRÁTHNÓNA 2.00 go dtí 5.00

(200 Marc)

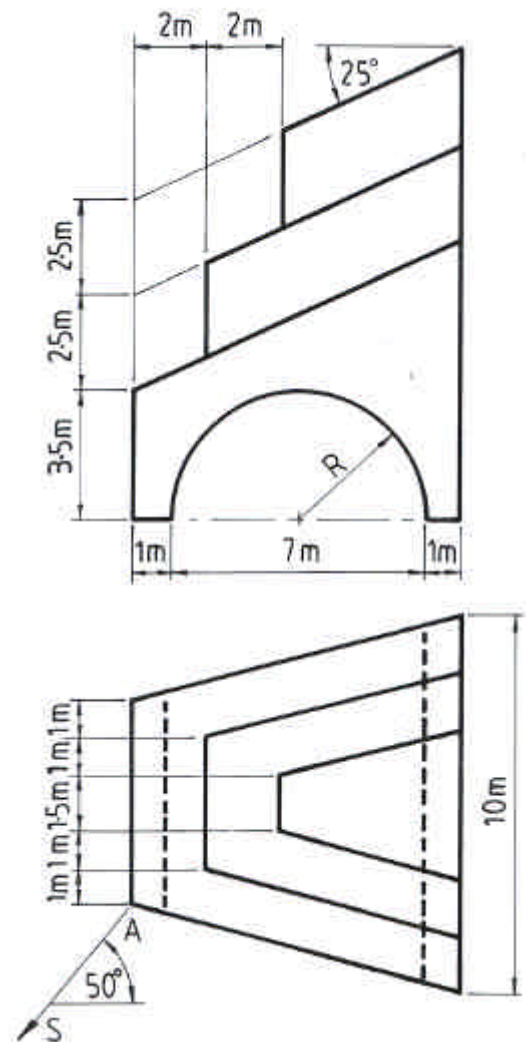
TREORACHA

- (a) Ceithre cheist a fhreagairt.
- (b) Tá na ceisteanna go léir ar aon mharc.
- (c) Ní mór na línte tógála a thaispeáint ar gach réiteach.
- (d) Scríobh uimhir na ceiste go soiléir ar an bpáipéar freagraí.
- (e) Is ceadmhach teilgean den chéad uillinn nó den tríú huillinn a úsáid.
- (f) Tugtar na toisí go léir ina méadair.

1. Tarraing cló peirspictíoch den struchtúr a thaispeántar i bhFíor 1. Téann plána an phictiúir tríd an gcoirnéal A, tá an breathnóir S 9m ón gcoirnéal A agus tá an léaslíne 9m os cionn líne na talún.

Bain feidhm as pointí comhdhruideacha cúnta de réir mar is cuí.

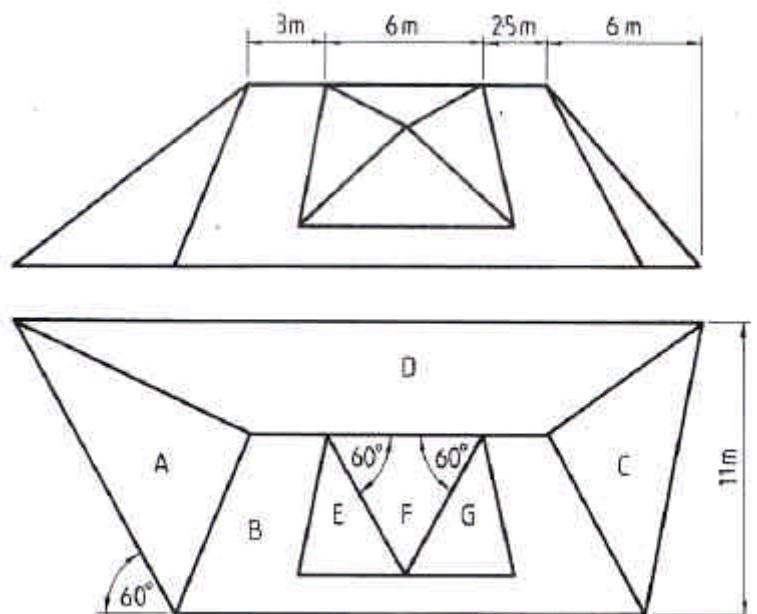
Scála 1 : 100



FÍOR. 1

2. I bhFíor 2 taispeántar an bonnchló agus an t-ingearchló imlíneach de dhromchlaí dín agus fuinneog dhormánta. Tá claonadh 50° sa dromhcla A agus tá claonadh 45° sa dromhcla B. Tá fíorchlaonas 35° leis an bplána cothrománach ag an líne thrasnaithe idir na dromchlaí A agus D. Tá claonadh 50° sna dromchlaí E agus G agus tá claonadh 15° sa dromhcla F. Tá 100° san uillinn dhéhdreacht idir na dromchlaí C agus D.

- (a) Tarraing an bonnchló agus an t-ingearchló a thugtar.
- (b) Aimsigh an uillinn dhéhdreacht atá idir na dromchlaí A agus B.



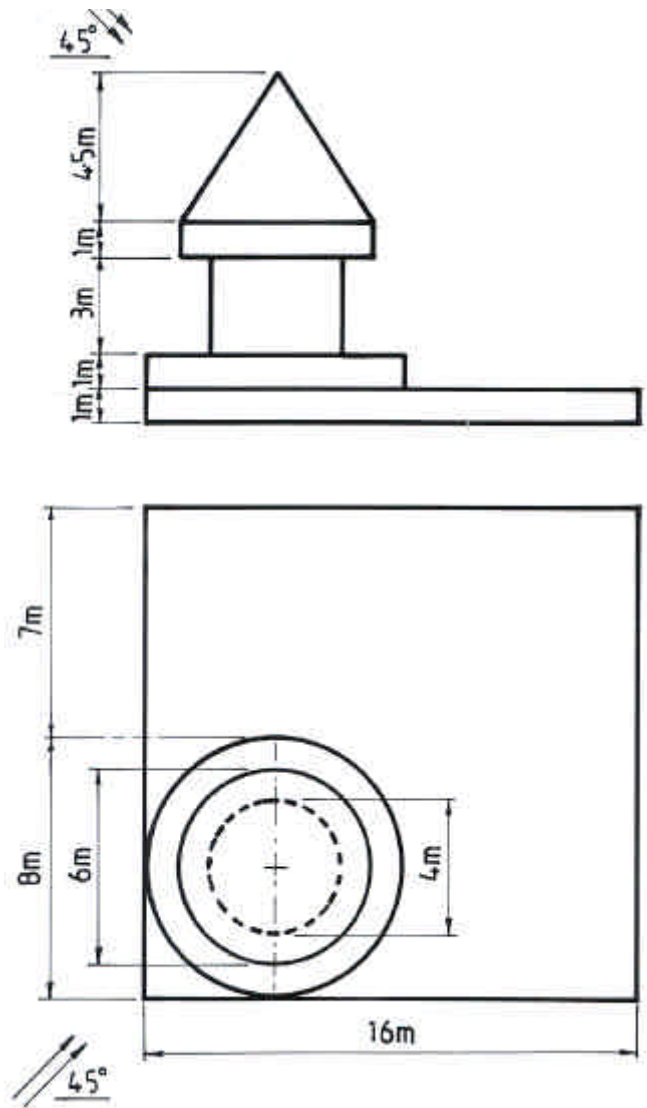
FÍOR. 2

Scála 1 : 100

3. I bhFíor 3 taispeántar an bonnchló agus an t-ingearchló imlíneach de struchtúr áirithe.

Tarraing na clónna a thugtar agus aimsigh na scáthanna agus an chuid atá faoi scáil san ingearchló agus sa bhonnchló nuair a bhíonn treo an tsolais mar a thaispeántar san fhíor.

Scála 1 : 100

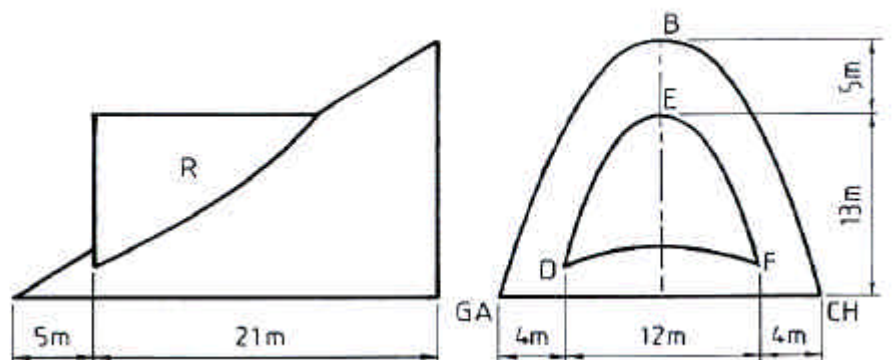
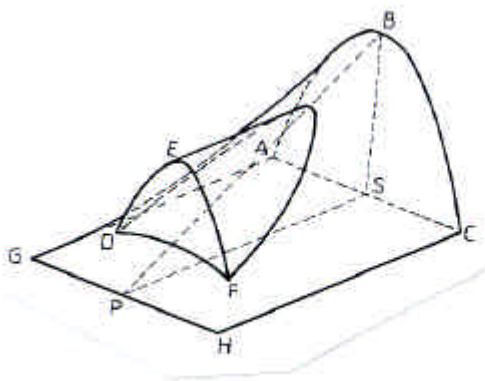


FÍOR. 3

4. Sa chló phictiúrtha i bhFíor 4 taispeántar córas dín i bhfoirm sceallstruchtúir ina bhfuil díonleas ann. Taispeántar, freisin, an t-ingearchló agus an taobhchló imlíneach den dín. Déantar an sceallstruchtúr trí dronlíne, cosúil le BP, a aistriú sa chaoi go bhfuil sé ag teagmhaíl an t-am ar fad leis an líne GH agus leis an bparabóil ABC agus é comthreomhar leis an treophlána BPS i gcoánaí. Is parabóil i an cuar DEF den díonléas.

- (a) Tarraing an t-ingearchló agus an taobhchló a thugtar agus teilg bonnchló.
 (b) Tarraing forbairt den dromhcla R den díonléas.

Scála 1 : 200



FÍOR. 4

5. Is dhá phointe iad A agus B ar léarscáil chomhrianach a bhfuil airde 90m agus 70m iontu, faoi seach. Tá B suite 90m soir ó thuaidh ó A ar an léarscáil. Druileáiltear tollpholl sceabhach ag A san aird siar ó thuaidh sa bhonnchló agus tá claonadh iarbhír 60° aige leis an bplána cothromanach. Taispeánann sé barrdhromchla agus bundhromchla de stratam áirithe ag airde 50m agus 20m, faoi seach.

Druileáitear tollpholl sceabhach ag B san aird siar ó dheas sa bhonnchló agus tá claonadh iarbhír 50° aige leis an bplána cothrománach. Taispeánann sé barrdhromchla agus bundhromchla an strataim ag airde 70m agus 45m, faoi seach.

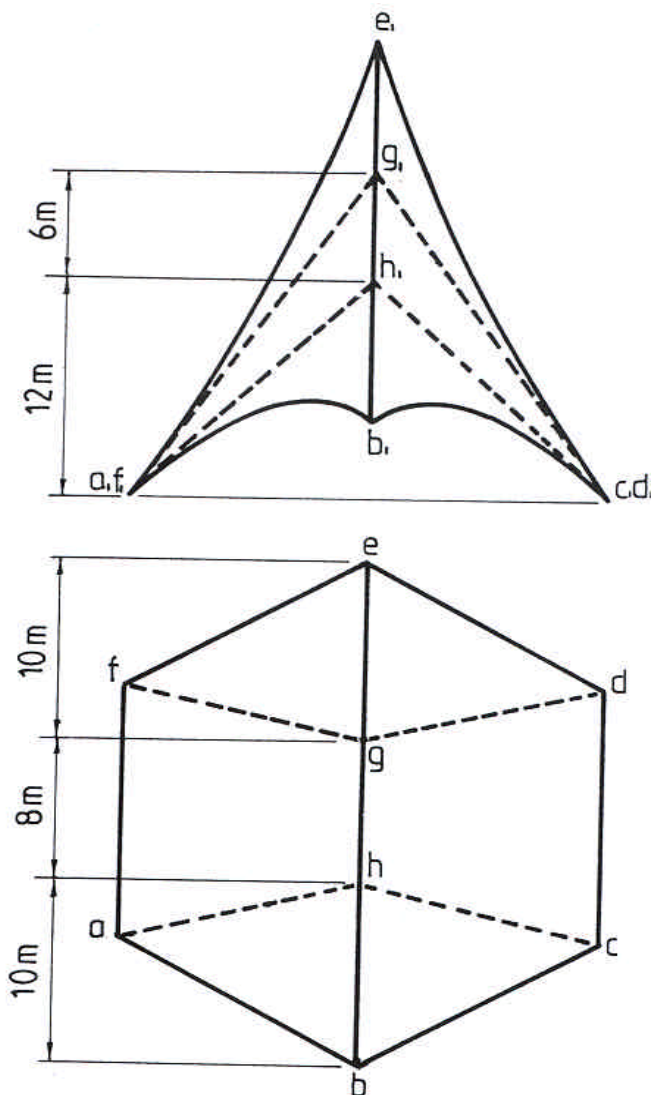
- (a) Aimsigh claonas, treoícht agus tiús an strataim.
- (b) Druileáiltear tollpholl eile ag A san aird ó thuaidh sa bhonnchló agus tá claonadh iarbhír 65° aige leis an bplána cothrománach. Aimsigh fíorchlaonas an tollphoill seo leis an stratam.

Scála 1 : 1000

6. I bhFíor 5 taispeántar an bonnchló agus an t-ingearchló imlíneach de dhíon áirithe. Tá na dromchlaí parabólóideacha hípearbóileacha ABEF agus BCDE mar leathnú ar na dromchlaí parabólóideacha hípearbóileacha beaga AHGF agus CDGH, faoi seach. Tá imlíne an dín mar heicseagán rialta sa bhonnchló.

- (a) Tarraing an bonnchló agus an t-ingearchló a thugtar agus teilg taobhchló.
- (b) Aimsigh cuaire an dín feadh líne ó A go D.
- (c) Aimsigh rianta an treophlána do na ciumhaiseanna AH agus FG den dromchla AHGF agus an rian cothrománach ag dul tríd an bpointe A.

Scála 1 : 200



FÍOR. 5

7. Taispeánann an líníocht a ghabhann leis seo comhrianta talún ag eatrainmh go ceartingearach cúig mhéadar. Is é ABCD treo an bhealaigh atá a bheartú. Gabhann an tsonraíocht seo a leanas leis an mbealach:-

- (i) leithead foirmíochta ó A go C 15m; ó C go D leathnaítear an bealach mar a thaispeántar;
- (ii) leibhéal foirmíochta ag B 55m;
- (iii) tá grádán A go B 1 in 10 ag ardú; tá grádán B go D 1 in 15 ag ardú;
- (iv) taobfhánaí do ghearrthacha 1 in 2;
- (v) taobfhánaí do chlaífort 1 in 1.5.

Ar an líníocht a sholáthraítear, taispeáin na créforit atá riachtanach chun réiteach a dhéanamh don bhealach.