

LÍNÍOCHT THEICNIÚIL - ARDLEIBHÉAL

PÁIPÉAR II(A) – FEIDHMIÚCHÁIN INNEALTÓIREACHTA

DÉ hAOINE, 18 MEITHEAMH – TRÁTHNÓNA, 2.00 go dtí 5.00.

200 Marc

TREORACHA

- (a) Ceithre cheist a fhreagairt.
- (b) Tá na ceistanna go léir ar cómharc.
- (c) Ba chóir líníochtaí agus sceitsí a dhéanamh le peann luaidhe mura luaitear a mhalairt.
- (d) Áit nach sonraítear toisí, is féidir meastachán a dhéanamh.
- (e) Tabharfar creidiúint ar leagan amach atá néata agus dea-riartha.
- (f) Ní mór d'iarrthóirí a gcuid saothair a dhéanamh ar aon taobh amháin den pháipéar.
- (g) Ní mór an scrúduimhir a thaispeáint ar gach bileog líníochta a úsáidtear.
- (h) Tá na toisí uile ina milliméadair.

1. Tugtar na sonraí maidir le Cóimeáil Cheama i bhFíor 1 mar aon le liosta na bpáirteanna faoi mar atá sa tábla thíos.
- (a) Tarraing ina lánmhéid traschló A-A ag taispeáint na bpáirteanna agus iad cóimeáilte go hiomlán.
 - (b) Cuir isteach uimhreacha tagartha na míreanna chun na páirteanna a shainaithint agus cuir an teideal CÓIMEÁIL CHEAMA ar an líníocht.
 - (c) Le cúnadh saorsceitse néata mol leasú ar an dearadh a chinnteoidh go mbeidh teagmháil an t-am ar fad idir foirceann sféarúil an leantóir ceama (Páirt 7) agus an ceamsheafta (Páirt 5).

PÁIRT	AINM	AG TEASTÁIL
1	FEIREADH	1
2	EOCHAIR	1
3	BOSC	2
4	BOSC LEANTÓRA	1
5	CEAMSHEAFTA	1
6	ULÓG	1
7	LEANTÓIR CEAMA	1

2. (a) Taispeánann Fíor 2(a) meicníocht le hailt pionna. Rothlaíonn an cromán OA ar deiseal timpeall ar phointe fosaitheach O ar luas tairiseach agus luascann an nasc DB timpeall ar phointe fosaitheach D. Bogann an loine C go hingearach.
- (i) Tarraing líníocht den mheicníocht agus breac lócas lárphointe an naisce AB trí rothlú iomlán amháin de OA.
- (ii) Ar do líníocht, tomhais agus toisigh an uillinn trína mbogann an nasc DB **agus** fad bhuille na loine C.
- (b) Tugtar próifíl cheama ag a bhfuil leantóir in-líneach dar trastomhas 12mm i bhFíor 2(b). Tarraing líníocht den phróifíl a thugtar agus an léaráid díláithriúcháin cheama, agus scála 5mm agat i leith 15° de rothlú ceama. Cad é treo an rothlaithe, dar leat, agus luaigh fáth le do rogha.
3. (a) Tarraing sceitse nó líníocht de ghiarchaidéal ola. Taispeáin ar an líníocht treo rothlaithe na ngiaranna agus treo an tsreafa tríd an chaidéal.
- (b) Taispeántar traschló de ghiarchóimeáil iolrach i bhFíor 3. Bunaithe ar na sonraí tugtha seo a leanas, déan príomh-mhéideanna na ngrianna a ríomh, agus tarraing líníochtaí de na clónna seo a leanas den chóimeáil:
- (i) An traschló a thugtar;
- (ii) Taobhchló, i dtreo na saighde E, agus gnáthmhacasamhlú caighdeánach á úsáid agat.

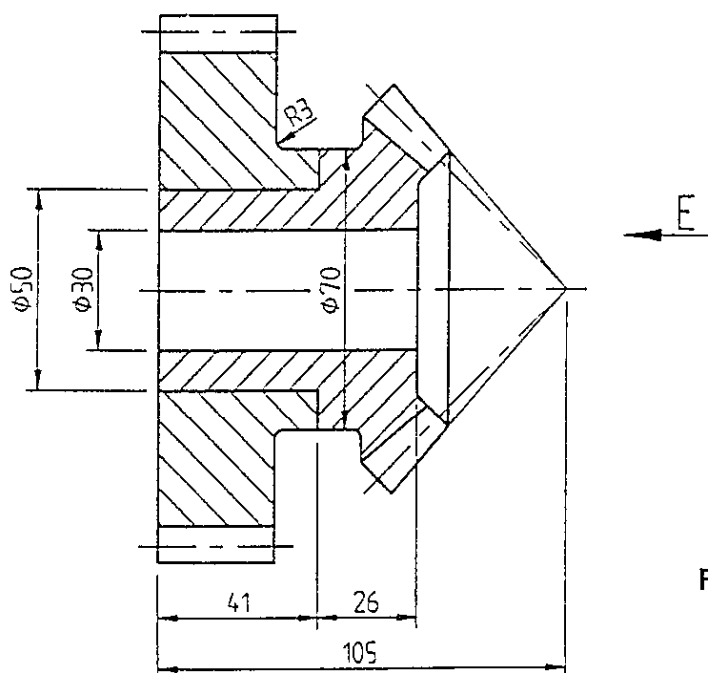
Cuir isteach na toisí seo a leanas ar na gearanna de réir mar a oireann:-
breisfhad, fofhad, trastomhas céimchiorcail, trastomhas chiorcal breisfhaid, trastomhas chiorcal fofhaid, uillinn chéimchóin, cúluillinn.

Sonraí Sporghaiir

Fiacla ionbhlóideacha	
Modúl	4
Uillinn bhrú	20°
Líon fiacla	32
Leithead aghaidhe	30mm

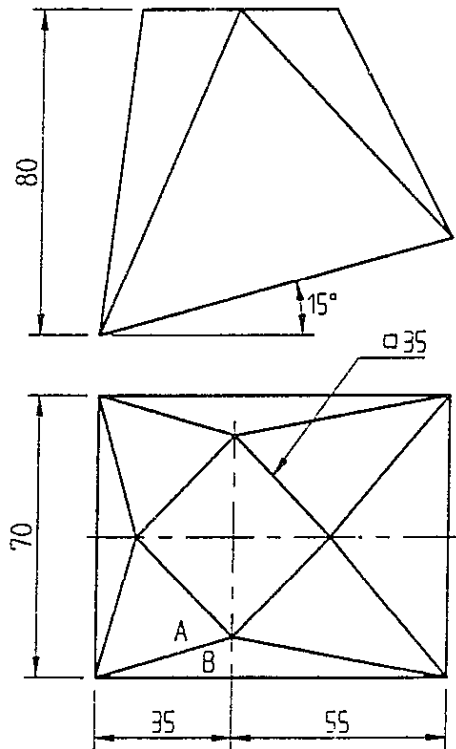
Sonraí Beibhealghiar Mitéir Dhirigh

Fiacla ionbhlóideacha	
Modúl	5
Uillinn bhrú	20°
Líon fiacla	19
Leithead aghaidhe	22mm



FÍOR 3

4. Taispeánann Fíor 4 ingearchló agus bonnchló idirphíosa ó chearnach go dronuilleogach.
- (a) Tarraing na clónna tugtha agus déan forbairt dromchla aonphíosa den idirphíosa. Bíodh séama na forbartha chomh gearr agus is féidir.
- (b) Déan luach na filluillinne idir na dromchlaí A agus B a thomhas agus a lua.



FÍOR 4

5. Taispeánann Fíor 5 líníochtaí de Bhrac Iarainn Theilgte, de réir theilgean céad uillinne.
- (a) Tarraing na clónna seo a leanas den bhrac, de réir theilgean céad uillinne, nó theilgean tríú huillinn.
- (i) An t-ingearchló tugtha, ar a bhfuil an plána gearrtha;
- (ii) Ingearchló cúnta i ngearradh ar X-X.
- (b) Cuir iad seo a leanas isteach ar an líníocht:
- (i) Sé thoise, trastomhas agus gá san áireamh.
- (ii) Siombail theilgin chuí ISO.
- (iii) Siombail a thaispeánann go gcaithfear an dromchla Z a mheaisíníú ar mheaisín muilleála; uigeacht dromchla N7.
- (iv) Teorainneacha mhéid an trastomhais 66 cró H8. Tugtar tábla na dteorainneacha agus na n-oiriúintí thíos.
- (v) Teideal: BRAC IARAINN THEILGTHE.

THAR	CHUIG	H9	e9	H8	f7
mm	mm	0.001 mm	0.001 mm	0.001 mm	0.001 mm
30	50	+ 62 0	- 50 - 112	+ 39 0	- 25 - 50
50	80	+ 74 0	- 60 - 134	+ 46 0	- 30 - 60

6. Freagair ROINN A nó ROINN B ach ná freagair iad araon.

ROINN A

(a) Tugann Fíor 6(a) sonraí naisc idir na snaidhmeáin chothrománacha agus an snaidmeán stangtha ingearach i dtús dín. Tá an nasc déanta as iarann uilleach cóimhéide agus pláta guiséid dar tiús 6mm. Is iad 2mm agus 9mm faoi seach gathanna coise agus fréimhe an iarainn uiligh. Tarraing iad seo a leanas, de réir scála 1:1:

- (i) Ingearchló an naisc thugtha;
- (ii) Taobhchló, i dtreo na saighde A.

Taispeáin na sonraí folaithe uile. Ní ga toisí a thabhairt.

(b) Déan saorsceitse trasghearrtha néata a thaispeánfaidh loine á tógáil, an cineál loine a mbaintear feidhm as go coitianta i ndó-inneall inmheánach. Taispeáin go soiléir cén chaoi a gcoisctear sileadh thar an loine, agus an chaoi a gcoisctear an pionna gustúin ó bhogadh i dtreo an fhoircinn mar a scríobfadh sé ballaí an tsorcóra.

NÓ

ROINN B

(a) Taispeánann Fíor 6(b) príomhfhuinneog chóras CAD, agus 10 bpáirt sainaitheanta uirthi de réir uimhreacha tagartha 1–10. Déan gach mír uimhrithe faoi leith a cheangal leis an téarma cuí ón gcnuasach thíos:

<i>Teideal líníochta;</i>	<i>Treasnán úirlisí;</i>	<i>Saighead suasghluaiste;</i>
<i>Téada damháin alla/cúrsóir;</i>	<i>Roghchlár scáileáin;</i>	<i>Treasnán roghchláir;</i>
<i>Fuinneog orduithe;</i>	<i>Fuinneog grafaicí;</i>	<i>Dealbh chóras comhordanáidí</i>
<i>Taispeántas comhordanáidí.</i>		<i>domhanda;</i>

(b) Tarraing líníocht ar lánmhéid den chruth a bheadh á thaispeáint ar chóras CAD nuair a chuirfí na horduithe seo a leanas i bhfeidhm. Baintear úsáid as dearbhchomhordanáidí chun na pointí uile (X,Y) a shonrú. Tá an bunphointe (O,O) in íochtar an taispeántais ar clé.

- Tá méid na bileoige réamhshocraithe. Is é (O,O) an cúinne íochtair ar clé agus is é (210,148) an cúinne uachtair ar deis.
- Déantar línte a tharraingt ó phointe A (100,30), go dtí pointe B (50,30), go dtí pointe C (50,70), go dtí pointe D (80,100), go dtí pointe E (80,120) agus go dtí pointe F (100,120).
- Déantar na cúig líne tharraingthe a roghnú agus a scáthánú thar líne scáthánach. Is é (100,30) an chéad phointe ar an líne scáthánach agus tá an dara pointe ar (100,120). Níl an cruth bunaidh curtha ar ceal.
- Déantar polagán a tharraingt, ceithre shlios air, (100,60) an lárphointe aige, agus é inscríofa i gciorcail dar ghá 20mm.

(c) Le cúnaimh sceitsí agus nóta ghearr, déan idirdhealú soiléir idir:

- (i) Breacaire agus digiteoir;
- (ii) Eagar polach agus eagar dronuilleogach;
- (iii) Toise comhthiomsaitheach agus toise paraiméadrach.

(d) Taispeánann Fíor 6(b)1 líníocht de chomhla mhuisiriúnach. Léirigh le sceitse an chaoi a ndéanfaí mionsamhail thríthoiseach den chomhla ag baint úsáide as (i) samhaltú fráma sreinge (ii) samhaltú soladach agus luaigh dhá bhuntáistí a bhaineann le samhaltú soladach seachas le samhaltú fráma.

(e) Liostaigh na horduithe a thabharfá, san ord ina dtabharfá iad, agus an líníocht a thaispeántar i bhFíor 6(b)2 á aistriú agat sa líníocht a thaispeántar i bhFíor 6(b)3.

AN ROINN OIDEACHAIS AGUS EOLAÍOCHTA

M.84(L)

SCRÚDÚ ARDTEISTIMÉIREACHTA

7504

1999

LÍNÍOCHT THEICNIÚIL - ARDLEIBHÉAL

PÁIPÉAR II(A)

FEIDHMIÚCHÁIN INNEALTÓIREACHTA

AN ROINN OIDEACHAIS AGUS EOLAÍOCHTA

LEAVING CERTIFICATE EXAMINATION

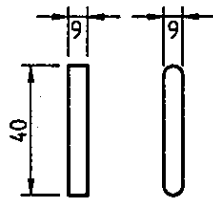
1999

TECHNICAL DRAWING - HIGHER LEVEL

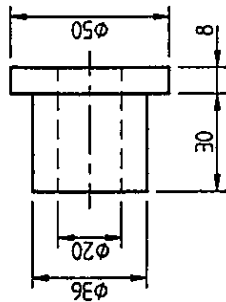
PAPER II(A)

ENGINEERING APPLICATIONS

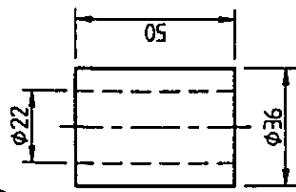
2



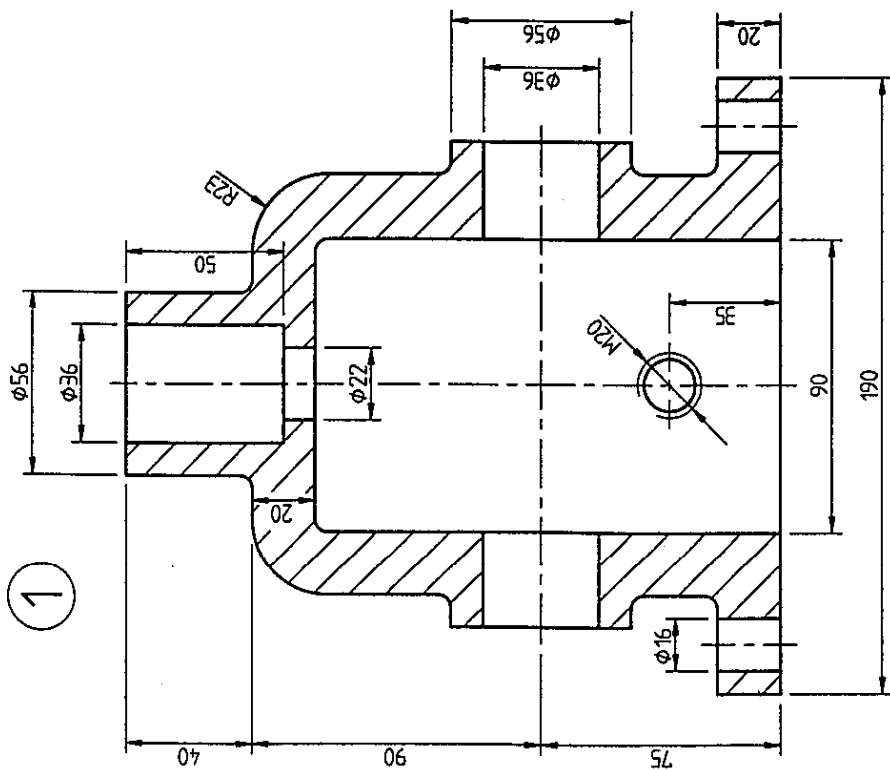
3



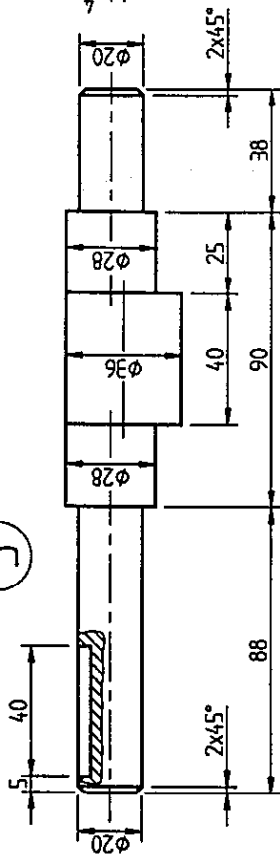
4



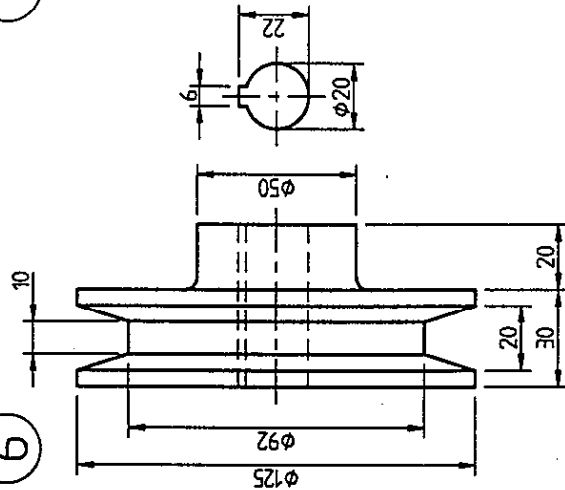
1



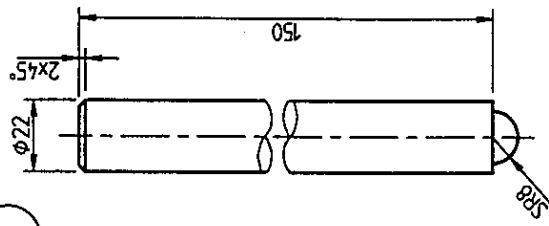
5



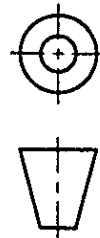
6



7



FILLÉID R3
FILLETS R3



FÍOR 1
FIG. 1

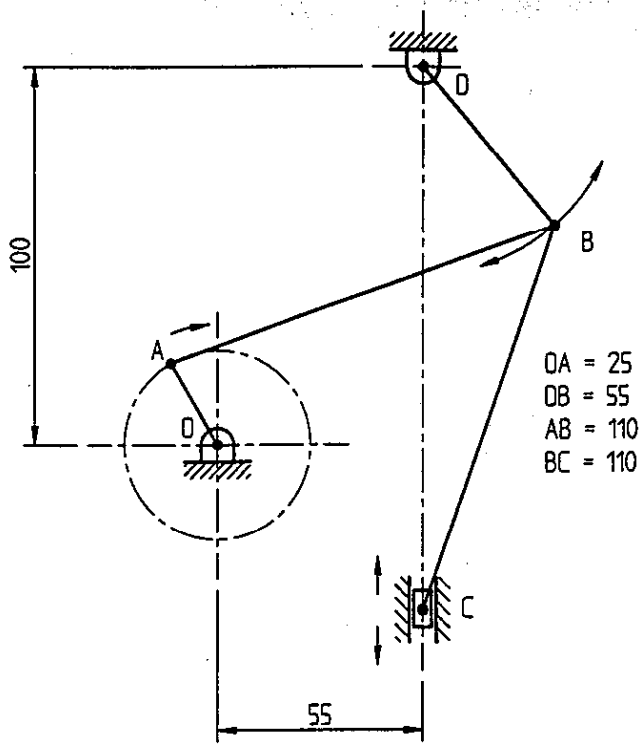


FIG. 2(a) FÍOR 2(a)

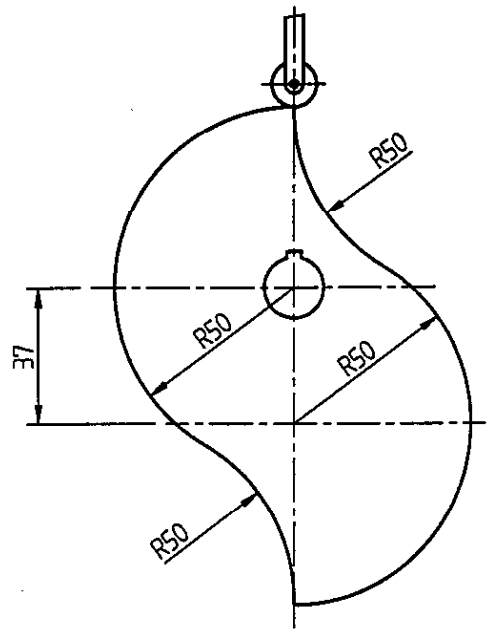


FIG. 2(b) FÍOR 2(b)

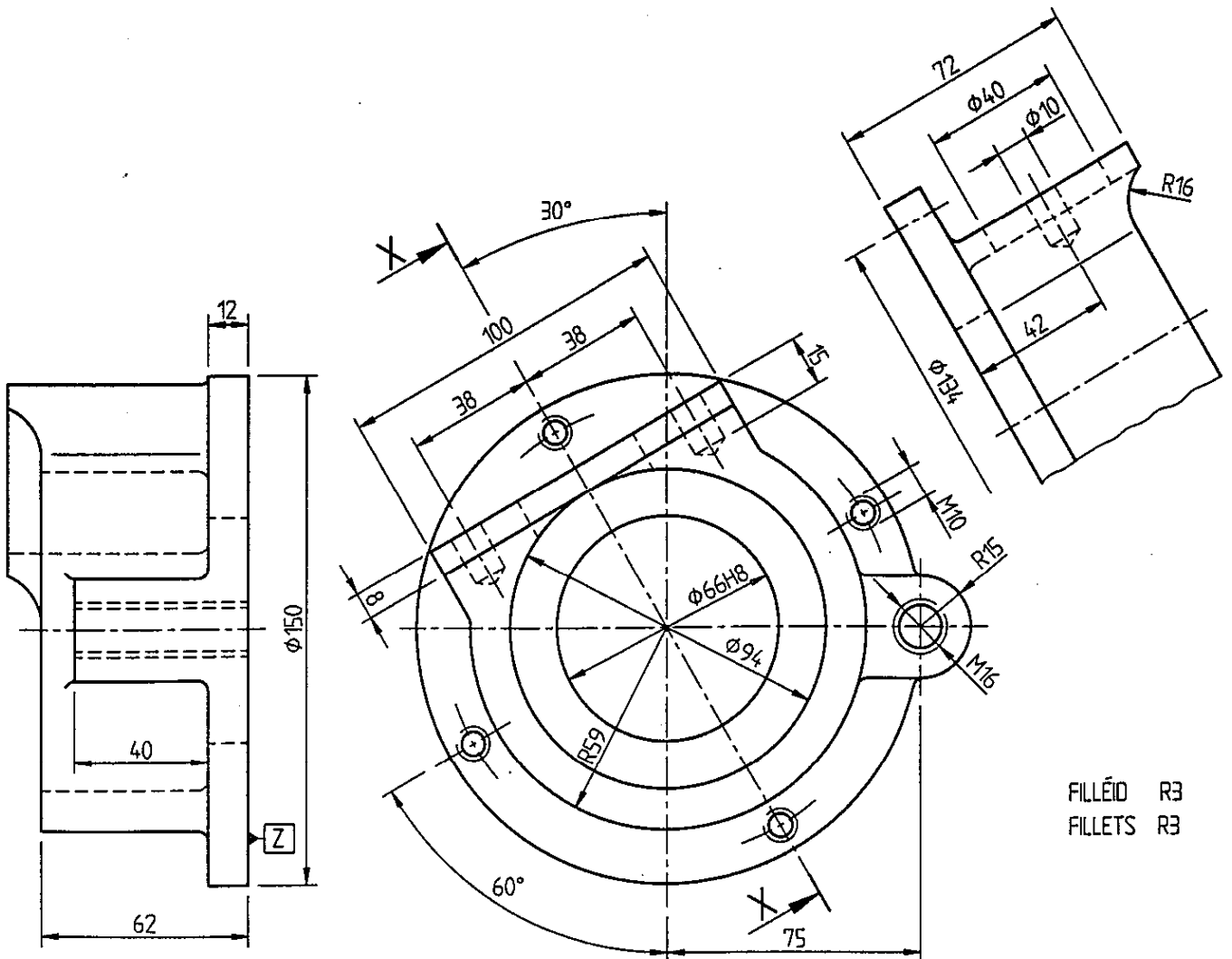


FIG. 5 FÍOR 5

