

AN ROINN OIDEACHAIS
SCRÚDÚ ARDTEISTIMÉIREACHTA
1996

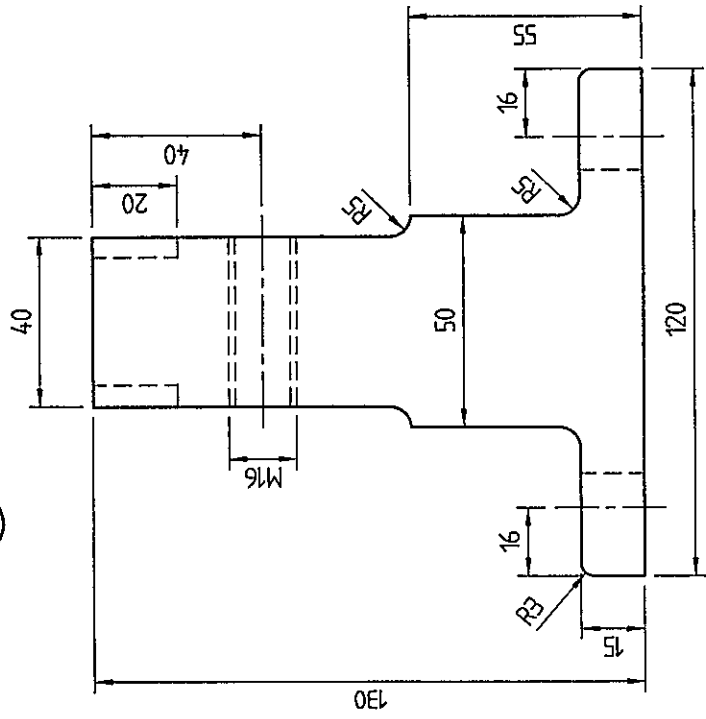
M.84(L)

LÍNÍOCHT THEICNIÚIL - ARDLEIBHÉAL
PÁIPÉAR II(A)
FEIDHMIÚCHÁIN INNEALTÓIREACHTA

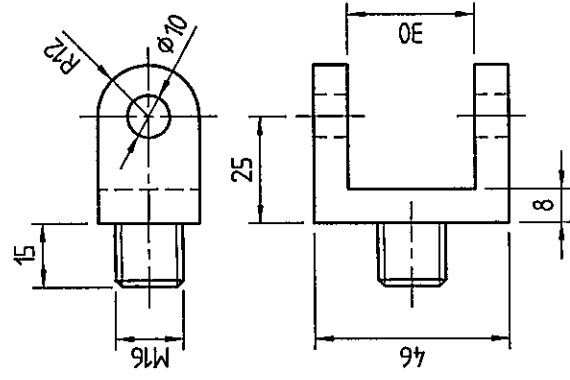
AN ROINN OIDEACHAIS
LEAVING CERTIFICATE EXAMINATION
1996

TECHNICAL DRAWING - HIGHER LEVEL
PAPER II(A)
ENGINEERING APPLICATIONS

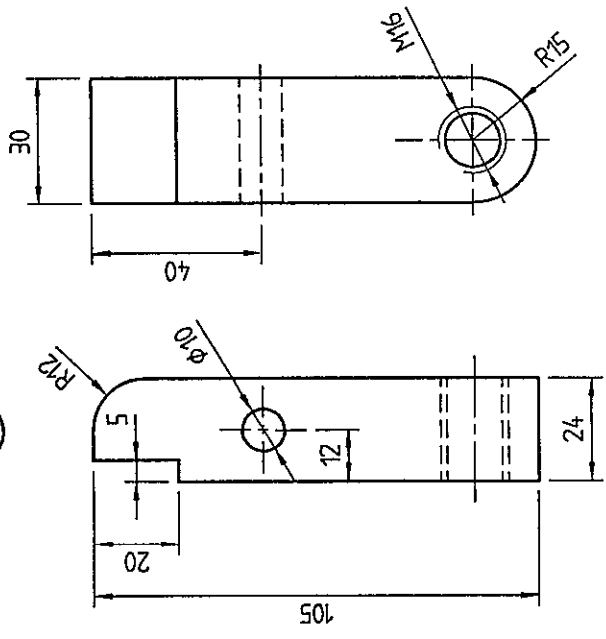
1



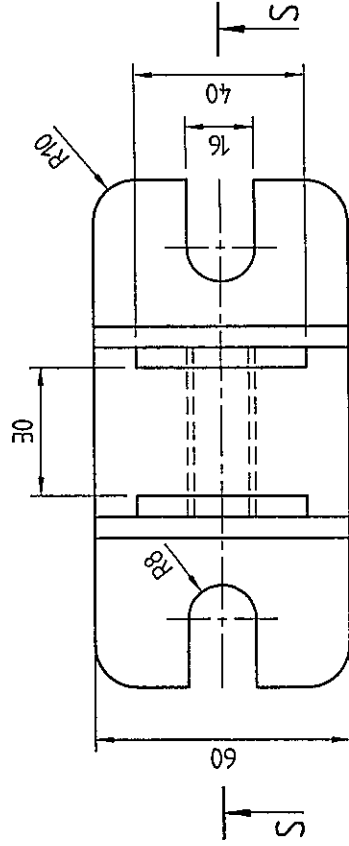
2



3



4



5

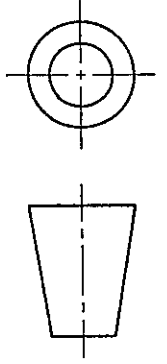
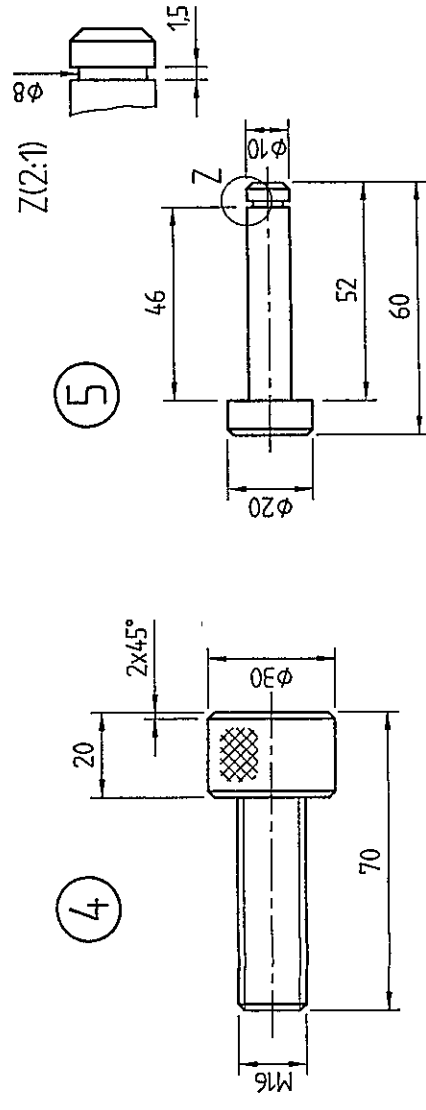
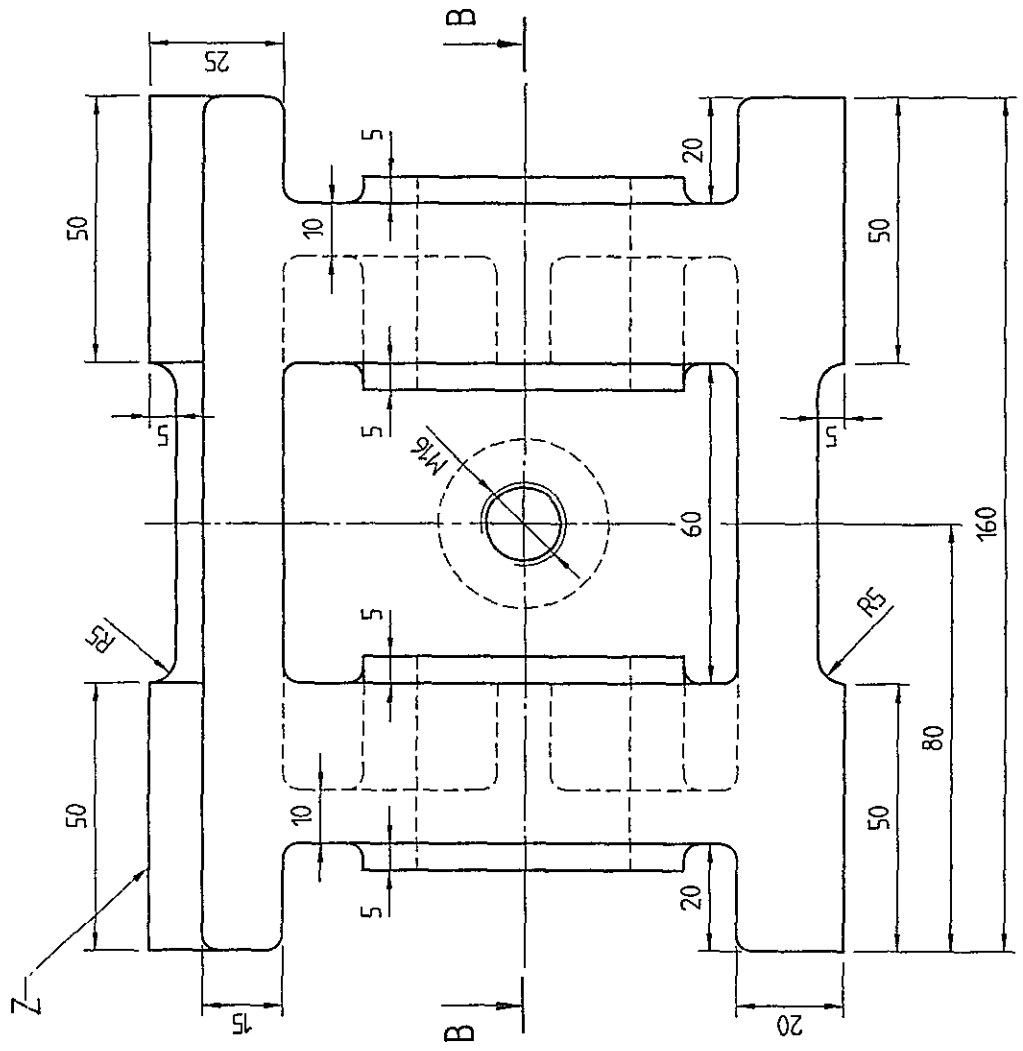
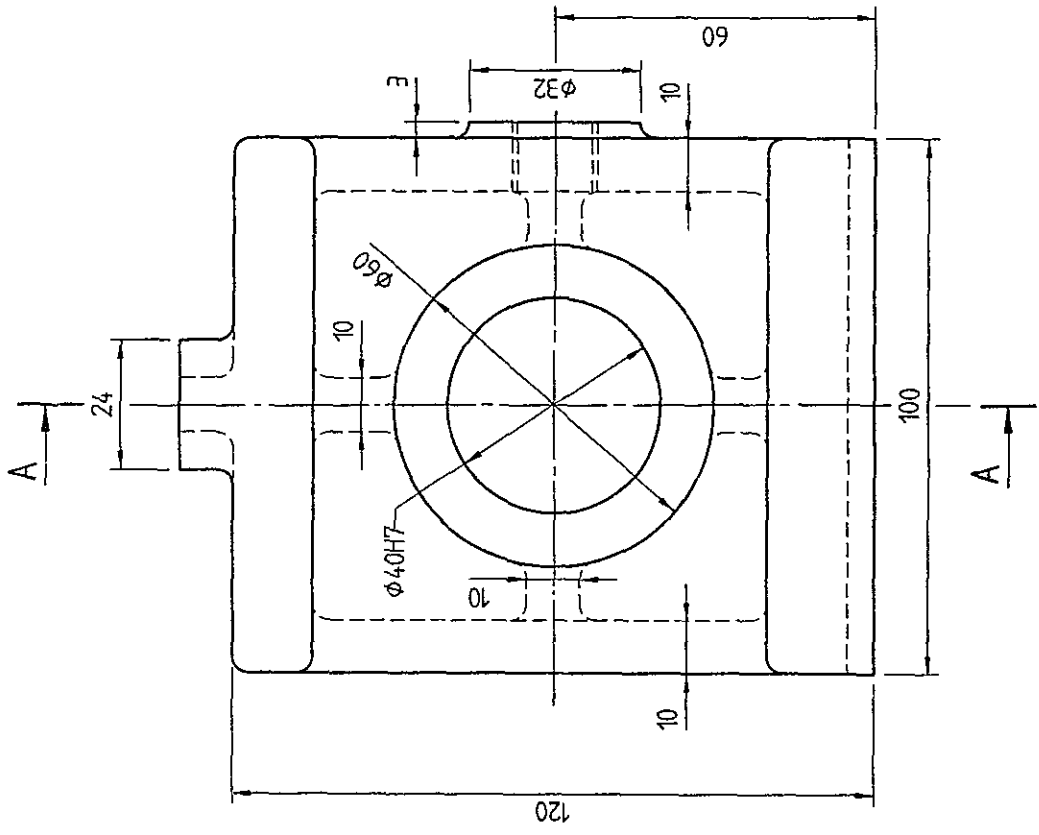


FIG. 1



UNDIMENSIONED RADII 3
 GATHANNA GAN TOISI 3



FÍOR 3 FIG. 3

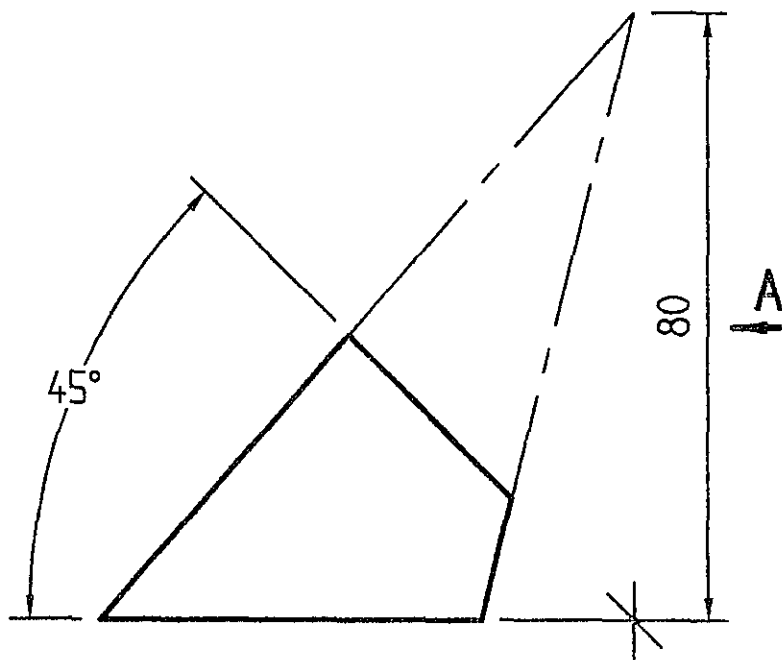
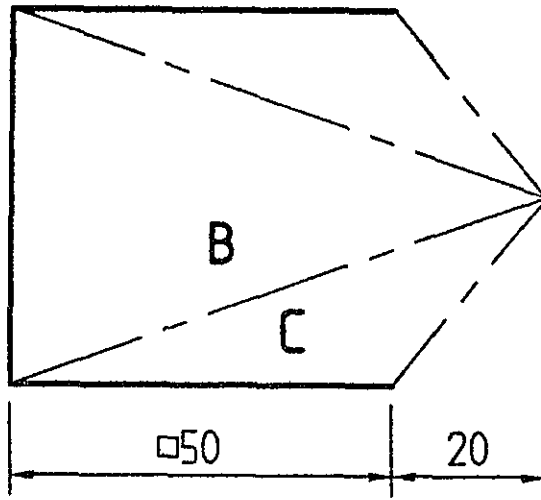


FIG. 4

FIG. 4