



Coimisiún na Scrúduithe Stáit

SCRÚDÚ NA hARDTEISTIMÉIREACHTA, 2013

INNEALTÓIREACTH – ÁBHAIR AGUS TEICNEOLAÍOCHT

(Gnáthleibhéal – 200 marc)

DÉARDAOIN, 6 MEITHEAMH MAIDIN 9:30 – 12:00

Freagair **Roinn A** agus **Roinn B** de **Cheist 1** agus **trí cheist** eile.

ROINN A – 30 marc

Freagair sé cinn ar bith acu seo a leanas go hachomair:

- (a) Liostaigh **dhá** réamhchúram sábháilteachta ba chóir a chomhlíonadh agus meaisín druileála piléir á úsáid.
- (b) Ainmnigh **dhá** mhiotal neamhfheiriúla.
- (c) Tabhair breac-chuntas ar **dhá** bhuntáiste a bhaineann le Ríomhrialú Uimhriúil (CNC).
- (d) Ainmnigh an chomhpháirt a thaispeántar agus mol feidhm oiriúnach di.
- (e) Luaigh **dhá** chúis a bhfuil tábhacht ag baint le *tástáil* i bpróiseas an deartha.
- (f) Mínigh **gach ceann** acu seo a leanas: (i) Poll leacaithe (CSK) agus (ii) Poll tapáilmhéide.
- (g) Ainmnigh na snáithchruthanna atá oiriúnach le go bhfeidhmeodh: (i) ríscriú deile agus (ii) seac gluaisteáin.
- (h) Mol feidhm oiriúnach **amháin** do Chlár Ciorcad Priontáilte (PCB).



ROINN B – 35 marc

Freagair trí cinn ar bith acu seo a leanas:

- (i) Déan cur síos, agus tagairt agat do na léaráidí, ar na príomhghnéithe oibríochta a bhaineann le **ceann amháin** acu seo a leanas:



Stialltéitheoir



Meicníocht phéiste is rotha



Meaisín fillte boscaí is pannaí.

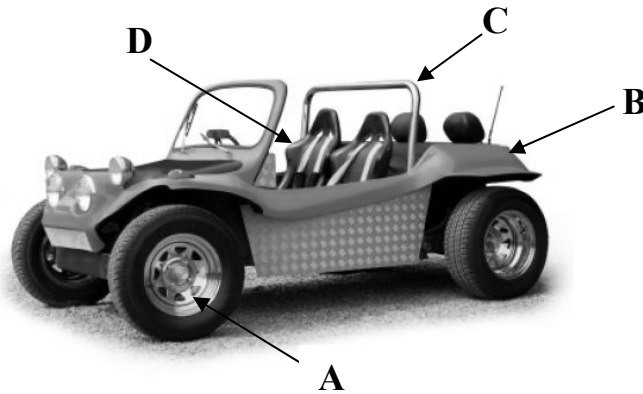
- (j) Mínigh **dhá cheann ar bith** acu seo a leanas:
 Skype, VDU, Víreas, Líonraí sóisialta.
- (k) Tabhair sainmhíniú ar an téarma *seoltacht leictreach* maidir le hairíonna ábhar agus ainmnigh ábhar atá ina sheoltóir maith leictreach.
- (l) Mínigh **dhá cheann ar bith** acu seo a leanas:
 Friotóir inathraithe, Raca agus pinniún, Fórsa comhbhrúiteach, Bís láimhe.
- (m) Ainmnigh an mheicníocht a thaispeántar agus luaigh feidhm **amháin** a d'fhéadfaí a bhaint as.



Ceist 2.

(45 marc)

- (a) Roghnaigh **trí cinn ar bith** de na cóimhiotail as an liosta thíos agus ainmnigh comhpháirt oiriúnach a dhéantar as **gach** cóimhiotal a roghnaítear:
- (i) Cruach dhosmálta, (ii) Prás, (iii) Cruach ardluais, (iv) Cré-umha.
- (b) (i) Ainmnigh na miotail a dhéantar in **dhá cheann ar bith** de na foirnéisí thíos:
Foirnéis soinneáin, Foirnéis chúpóile, Stuaafhoirnéis leictreach.
- (ii) Déan cur síos, le cúnadh ó léaráid oiriúnach, ar **cheann amháin** de na foirnéisí ainmnithe in **2(b)(i)** thuas.
- (c) Roghnaigh **trí cinn ar bith** de na páirteanna a bhfuil lipéad **A, B, C** agus **D** orthu agus ainmnigh ábhar oiriúnach chun **gach ceann** acu a dhéanamh.



- (d) Ainmnigh **dhá** mhodh a úsáidtear chun miotail fheiriúla a chosaint ar chreimeadh.

Ceist 3.

(45 marc)

- (a) (i) Déan cur síos ar an difríocht idir cruachan agus ainéaladh miotal.
(ii) Ainmnigh próiseas teaschóireála a úsáidtear chun dromchla crua a chur ar chomhpháirteanna bogchruach.
- (b) (i) Mínigh conas a chruaítear an casdruilire a thaispeántar thíos le linn dó a bheith á dhéanamh.



- (ii) Luaigh próiseas teaschóireála **amháin** eile a bhíonn á úsáid nuair a bhíonn casdruilire á dhéanamh.
- (c) Luaigh **dhá** réamhchúram sábháilteachta ba chóir a chomhlíonadh nuair a bhíonn uisce á úsáid le haghaidh fuaraithe agus teaschóireáil á dhéanamh ar mhiotail.
- (d) Mínigh **dhá cheann ar bith** de na téarmaí seo a leanas:
(i) Saotharchruachan, (ii) Brisce, (iii) Faghairt.

NÓ

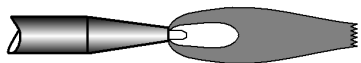
- (d) (i) Déan cur síos ar úsáid **amháin** a bhaintear as an neomataic i dtionscal na déantúsaíochta.
(ii) Luaigh buntáiste **amháin** a bhaineann le húsáid na neomataice i dtionscal na déantúsaíochta.



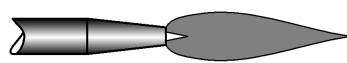
Ceist 4.

(45 marc)

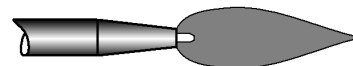
- (a) (i) Déan cur síos ar na bundifríocheaí idir stuatháthú miotail de láimh agus gástáthú.
(ii) Luaigh feidhm oiriúnach le haghaidh **gach ceann** de na próisis táthaithe in 4(a)(i) thuas.
- (b) Ainmnigh na **trí** chineál lasair ocsaicéitiléine a thaispeántar agus déan cur síos orthu.



(i)



(ii)



(iii)

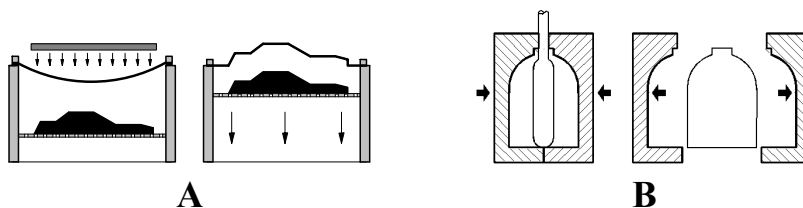
- (c) Freagair **trí cinn ar bith** acu seo a leanas:
- (i) Luaigh **dhá** bhuntáiste a bhaineann le greamacháin a úsáid nuair a bhíonn ábhair á nascadh.
- (ii) Ainmnigh an cineál speisialta cnó a thaispeántar agus luaigh buntáiste a bhaineann lena úsáid.
- (iii) Tabhair breac-chuntas ar **dhá** riachtanas nach mór a chur san áireamh chun alt sádráilte maith a dhéanamh.
- (iv) Luaigh cúis a bhfuil preabsheamú oiriúnach chun miotal leatháin a nascadh.



Ceist 5.

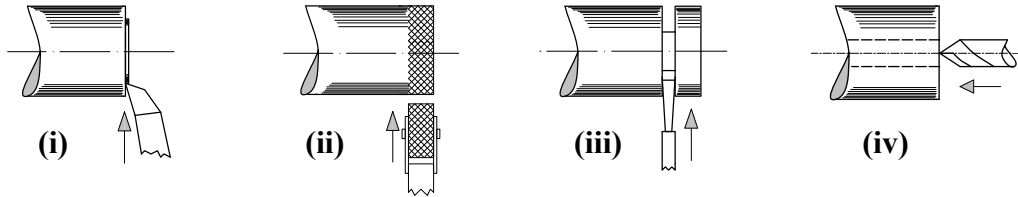
(45 marc)

- (a) Taispeántar thíos dhá phróiseas déanta plaistigh thíos agus na lipéid **A** agus **B** orthu.

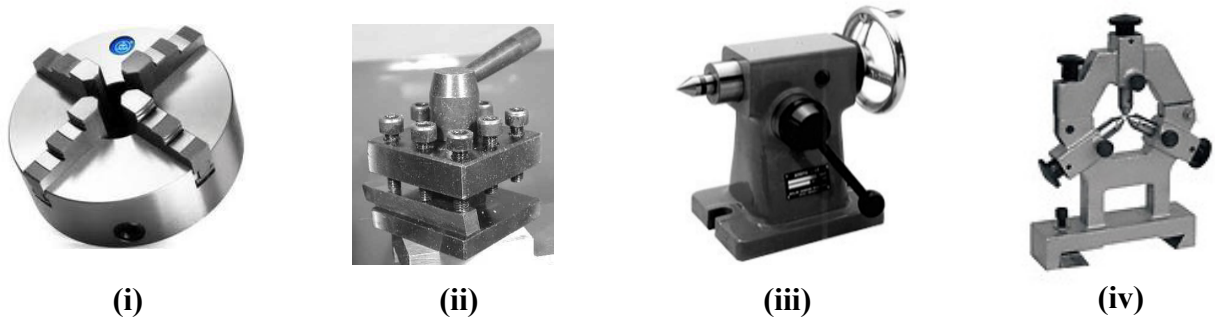


- (i) Ainmnigh **gach** próiseas déanta plaistigh agus na lipéid **A** agus **B** orthu.
- (ii) Déan cur síos ar phróiseas déantúsaíochta **amháin** acu siúd a d'ainmnigh tú in 5(a)(i) agus ainmnigh comhpháirt **amháin** a tháirgtear.
- (b) Déan cur síos ar **thrí cinn ar bith** de na téarmaí a leanas, a bhfuil baint acu le plaistigh:
- (i) Teirmeaplaisteach, (ii) Tumbhratú,
(iii) Plaisteach teirmithéachtach, (iv) Cuimhne leaisteach.
- (c) Ainmnigh plaisteach a úsáidtear chun **gach ceann** acu seo a leanas a dhéanamh:
- (i) DVDanna, (ii) Fóin phóca.
- (d) Luaigh **dhá** réamhchúram sábháilteachta ba chóir a chomhlíonadh agus tú ag obair le plaistigh theo.

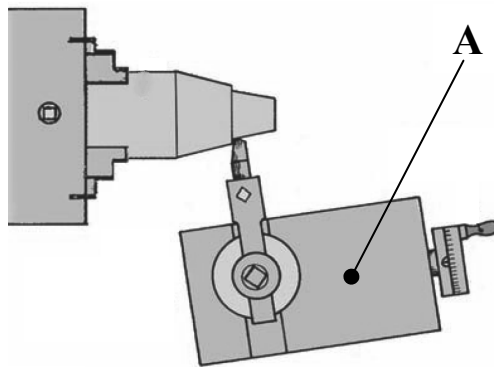
(a) Ainmnigh **trí cinn ar bith** de na hoibríochtaí deile a thaispeántar.



(b) Ainmnigh **trí cinn ar bith** de na páirteanna deile a thaispeántar agus luaigh feidhm **amháin** atá ag **gach ceann** a ainmníonn tú.



(c) Taispeántar thíos próiseas deilte á úsáid ar dheil láir.



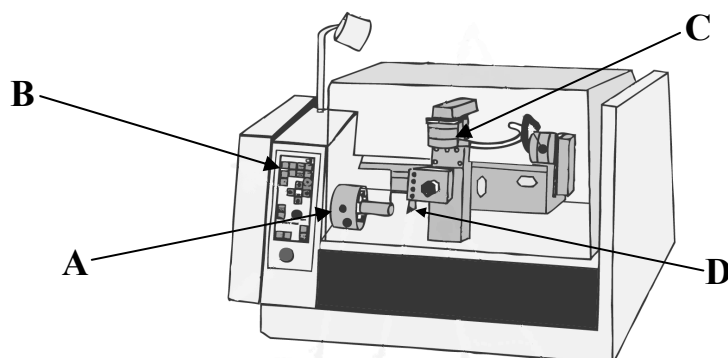
(i) Ainmnigh an próiseas deilte.

(ii) Ainmnigh an pháirt **A** a úsáidtear sa phróiseas deilte.

(iii) Luaigh réamhchúram sábháilteachta **amháin** ba chóir a chomhlíonadh agus an próiseas deilte in **6(c)(i)** á úsáid.

NÓ

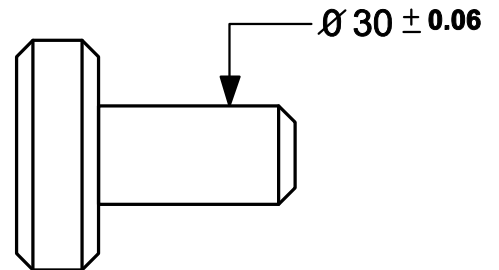
(c) Ainmnigh **trí cinn ar bith** de na páirteanna a bhfuil lipéad **A**, **B**, **C** agus **D** ar an deil faoi Ríomhrialú Uimhriúil a thaispeántar.



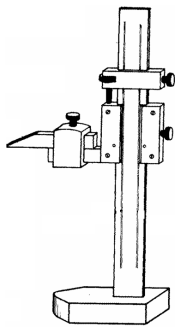
- (a) Ainmnigh **dhá chineál ar bith** oiriúna is féidir a úsáid nuair a bhíonn poll agus seafta á gcóimeáil agus déan cur síos orthu.

- (b) Déantar seafta as cruach de réir na dtoisí a thaispeántar.

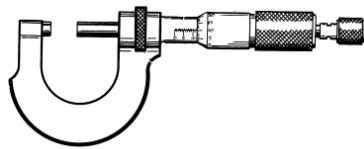
- Luaigh:
- (i) Trastomhas ainmniúil an tseafta;
 - (ii) Íos-trastomhas an tseafta;
 - (iii) Uas-trastomhas an tseafta;
 - (iv) Lamháltas an tseafta.



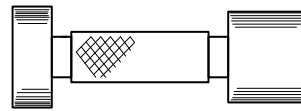
- (c) Ainmnigh **trí cinn ar bith** de na huirlisí a thaispeántar agus luaigh feidhm **amháin** atá ag **gach ceann** a ainmníonn tú.



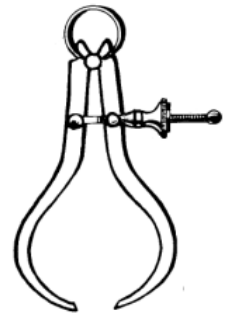
(i)



(ii)



(iii)



(iv)

NÓ

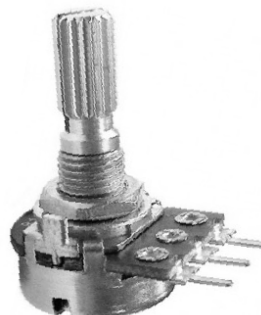
- (c) Ainmnigh **trí cinn ar bith** de na compháirteanna a thaispeántar thíos agus luaigh úsáid oiriúnach do **gach ceann** a ainmníonn tú.



(i)



(ii)



(iii)



(iv)

Leathanach Bán

Leathanach Bán