

SCRÚDÚ ARDTEISTIMÉIREACHTA, 1999

INNEALTÓIREACHT - PRAITICIÚIL
ARDLEIBHÉAL AGUS GNÁTHLEIBHÉAL

150 marc

DÉ CÉADAOIN 5 BEALTAINE - MAIDIN: 10.00 go dtí 1.00
TRÁTHNÓNA: 2.00 go dtí 5.00

TREORACHA

- (a) Ní mór an Scrúduimhir a stampáil go soiléir ar an triailphósa san ionad a léirítear sa líníocht. Mura bhfuil an triailphósa curtha le chéile, ní mór an Scrúduimhir a thaispeáint ar gach páirt ar leith den triailphósa.
- (b) Níl sé de chead ag iarrthóirí caidreamh a bheith acu lena chéile ná cúnamh a thabhairt dá chéile.
- (c) Ní mór ola bhealaithe ghlan a chur go han-éadrom ar an triailphósa agus é críochnaithe.

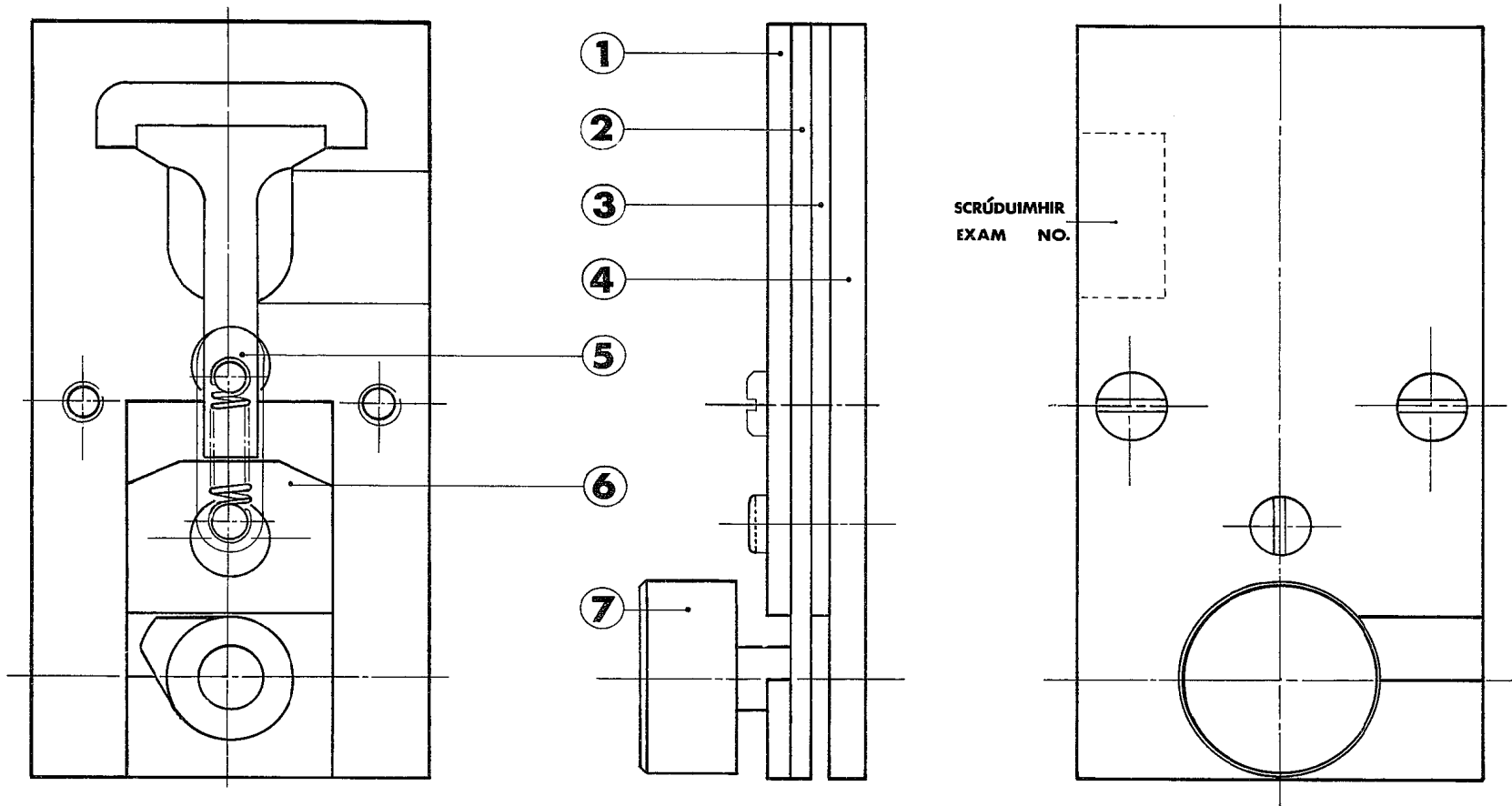
As na hábhair a sholáthraítear, an MEICNÍOCHT CHOMHLA a thaispeántar sa líníocht a dhéanamh sa chruth agus de réir na dtoisí a shonraítear. Tá tábhacht ag baint le cruinneas, le bailchríoch agus le hoibrú. Tá na toisí ina milliméadair.

PAIRT	ABHAR	PRÓISEAS
1	Alúmanaim	A mharcáil amach, a dhruileáil, a dheilbhiú agus na scríúshnáitheanna a ghearradh.
2	Cruach bhog geal	A mharcáil amach, a dhruileáil agus a dheilbhiú.
3	Polacaronáit nó Vivak	A mharcáil amach, a dhruileáil agus a dheilbhiú.
4	Polacarbónáit	A mharcáil amach, a dhruileáil, a dheilbhiú agus na scríúshnáitheanna a ghearradh.
5	Prás	A mharcáil amach, a dhruileáil, a dheilbhiú agus na scríúshnáitheanna a ghearradh.
6	Cruach bhog geal	A mharcáil amach, a dhruileáil agus a dheilbhiú.

- NÓTA: (i) Rinneadh cuid den deilbhiú ar Pháirt 2 roimh lá an scrúdaithe.
(ii) Rinneadh páirt 7 roimh lá an scrúdaithe.

CÓIMEÁIL: Déan stoda M5 X 12 mm a scríúáil isteach i bpáirt 5 agus sádráil mar a thaispeántar. Ag baint úsáid as an sprionga agus na scríúnna a sholáthraítear, déan na páirteanna a chóimeáil.

AN ROINN OIDEACHAIS AGUS EOLAÍOCHTA
SCRÚDÚ ARDTEISTIMÉIREACHTA
INNEALTÓIREACTH—PRAITICIÚIL



ASSEMBLY DETAILS
SONRAÍ CÓIMEÁLA

OVER
THALL →

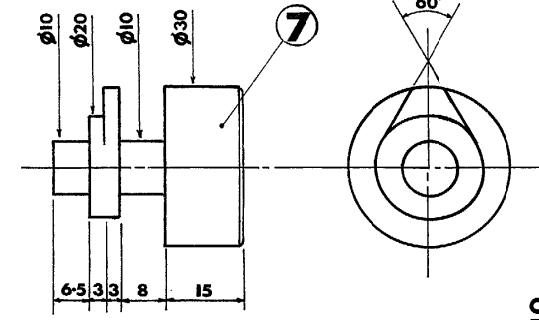
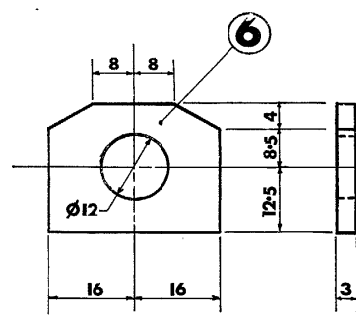
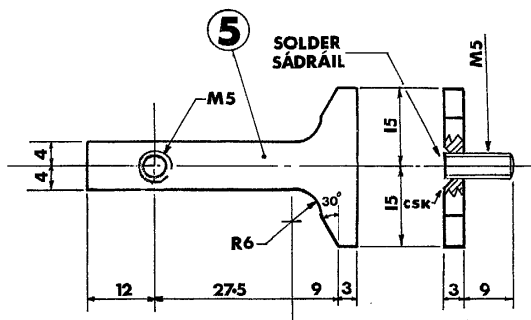
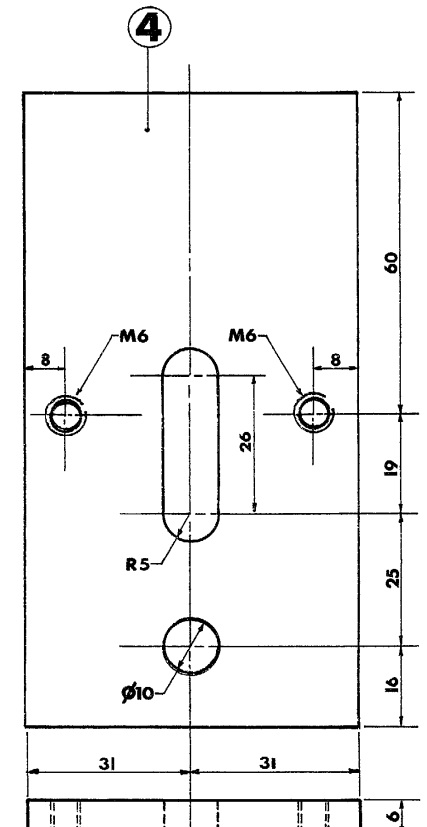
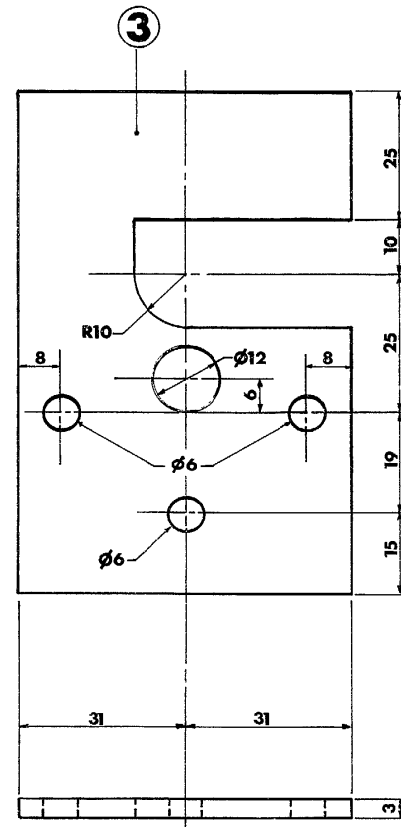
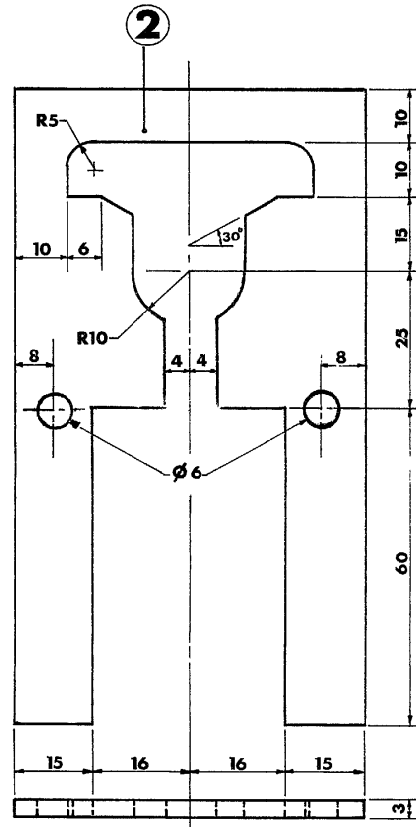
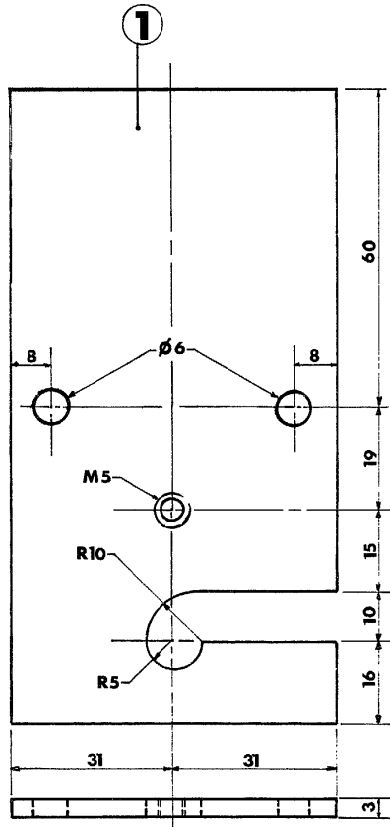
AN ROINN OIDEACHAIS AGUS EOLAÍOCHTA

1999

SCRÚDÚ ARDTEISTIMÉIREACHTA

M.74A.(L₂)

INNEALTÓIREACT-PRAITICIÚIL



OVER THALL →