

## LEAVING CERTIFICATE EXAMINATION, 1998

ENGINEERING - PRACTICAL  
HIGHER AND ORDINARY LEVELS

150 marks

WEDNESDAY 6 MAY - MORNING: 10.00 to 1.00  
AFTERNOON: 2.00 to 5.00

INSTRUCTIONS

- (a) The Examination Number must be clearly stamped on the test-piece in the position indicated on the drawing. If the test-piece is not assembled, the Examination Number must be indicated on each separate part of the test-piece.
- (b) Candidates are not permitted to communicate with or assist one another.
- (c) Completed test-piece must be very lightly coated with clean lubricating oil.

From the materials supplied, make the CLAMPING MODEL shown on the drawing to the shape and dimensions specified. Accuracy, finish and operation are important. Dimensions are in millimetres.

PART	MATERIAL	PROCESS
1	Polycarbonate	Mark out, drill, shape and cut screw threads.
2	Aluminium Angle	Mark out, drill and shape.
3	Aluminium Angle	Mark out, drill and shape.
4	Brass	Mark out, drill and shape.
5	Polycarbonate	Mark out, drill and shape.

NOTE: Parts 6, 7, 8, 9 and 10 have been made prior to examination day.

ASSEMBLY: (i) Locate part 10 in part 6 and secure with roll pin supplied.  
(ii) Locate and lock part 8 to part 10.  
(iii) Assemble the parts using the screws supplied.

## SCRÚDÚ ARDTEISTIMÉIREACHTA, 1998

INNEALTÓIREACHT - PRAITICIÚIL  
ARDLEIBHÉAL AGUS GNÁTHLEIBHÉAL

150 marc

**DÉ CÉADAON 6 BEALTAINE - MAIDIN: 10.00 go dtí 1.00**  
**TRÁTHNÓNA: 2.00 go dtí 5.00**

TREORACHA

- (a) Ní mór an Scrúduimhir a stampáil go soiléir ar an triailphíosa san ionad a léirítear sa líníocht. Mura bhfuil an triailphíosa curtha le chéile, ní mór an Scrúduimhir a thaispeáint ar gach páirt ar leith den triailphíosa.
- (b) Níl sé de chead ag iarrthóirí caidreamh a bheith acu lena chéile ná cúnamh a thabhairt dá chéile.
- (c) Ní mór ola bhealaithe ghlan a chur go han-éadrom ar an triailphíosa agus é críochnaithe.

As na hábhair a sholáthraítear, an MHIONSAMHAIL CHLAMPÁLA a thaispeántar sa líníocht a dhéanamh sa chruth agus de réir na dtoisí a shonraítear. Tá tábhacht ag baint le cruinneas, le bailchríoch agus le hoibrú. Tá na toisí ina milliméadair.

PÁIRT	ÁBHAR	PRÓISEAS
1	Polacarbónáit	A mharcáil amach, a dhruileáil, a dheilbhiú agus na scriúshnáitheanna a ghearradh.
2	Uilinn Alúmanaim	A mharcáil amach, a dhruileáil agus a dheilbhiú.
3	Uilinn Alúmanaim	A mharcáil amach, a dhruileáil agus a dheilbhiú.
4	Prás	A mharcáil amach, a dhruileáil agus a dheilbhiú.
5	Polacarbónáit	A mharcáil amach, a dhruileáil agus a dheilbhiú.

**NÓTA:** Rinneadh na páirteanna 6, 7, 8, 9, agus 10 roimh lá an scrúdaithe.

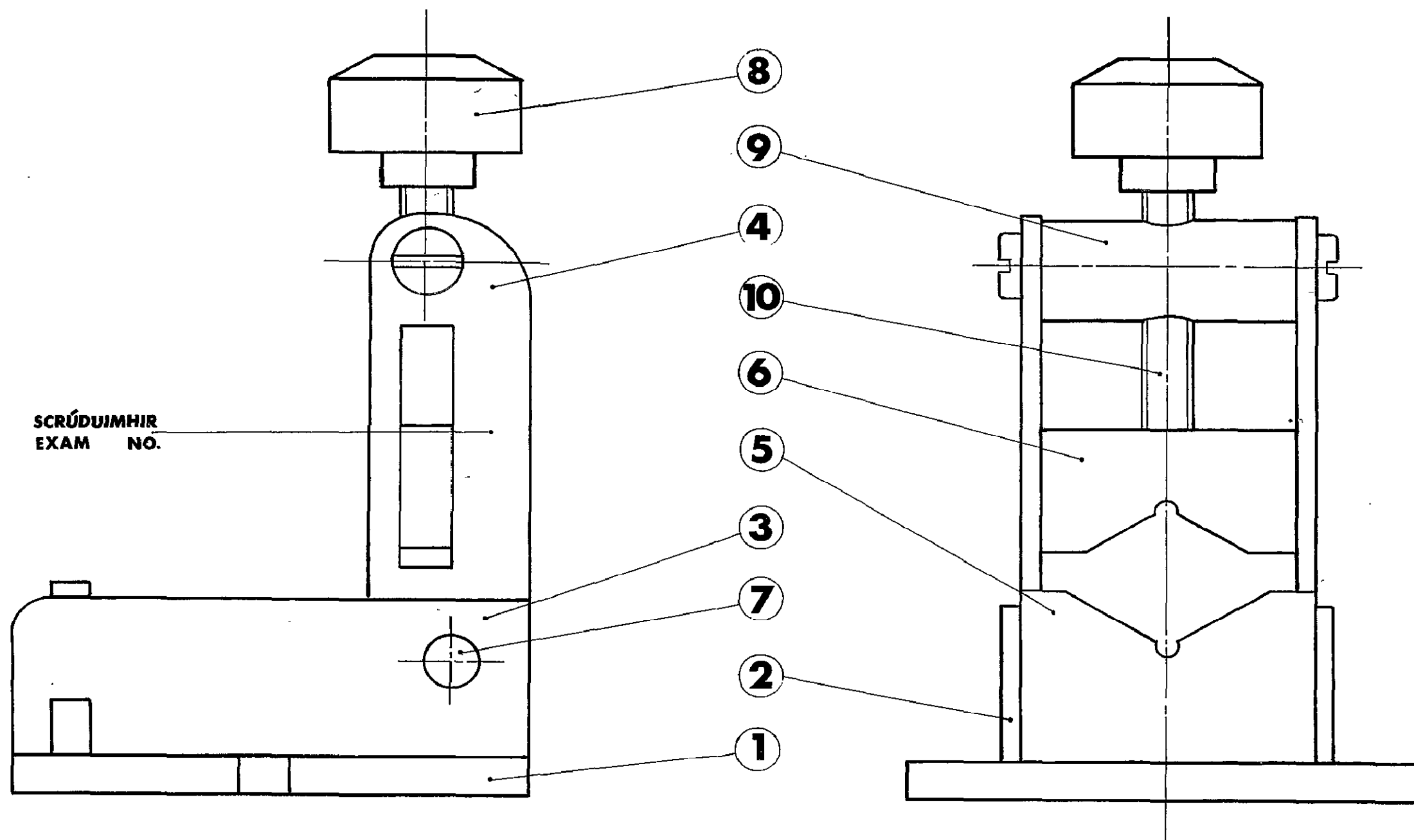
**CÓIMEÁIL:** (i) Aimsigh páirt 10 i bpáirt 6 agus dainghigh le pionna rolla a thugtar.  
(ii) Aimsigh agus glasáil páirt 8 i bpáirt 10.  
(iii) Cóimeáil na páirteanna ag úsáid na scriúna a thugtar.

**SCRÚDÚ ARDTEISTIMÉIREACHTA**  
**INNEALTÓIREACTH — PRAITICIÚIL**

**1998**

**M.74A (L.)**

6103



**ASSEMBLY DETAILS  
SONRAÍ CÓIMEÁLA**

OVER  
THALL →

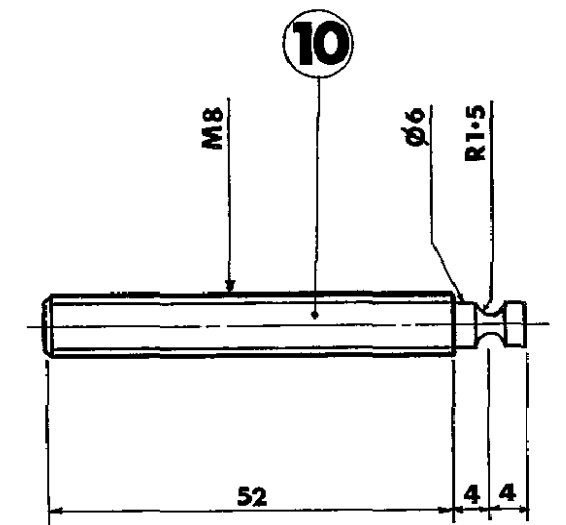
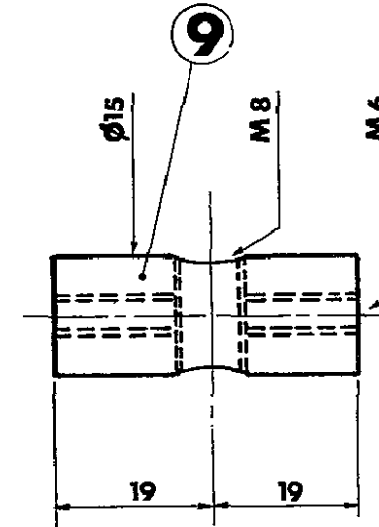
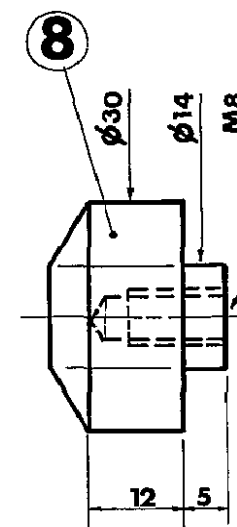
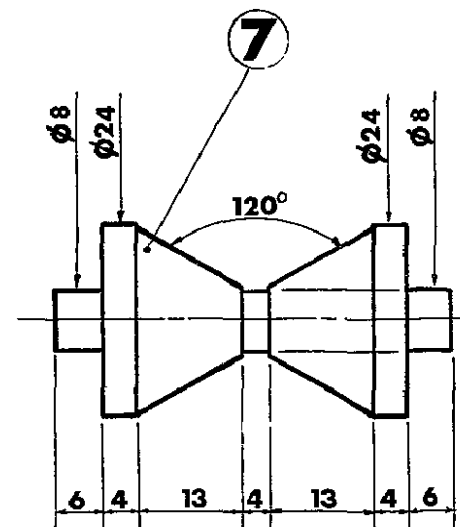
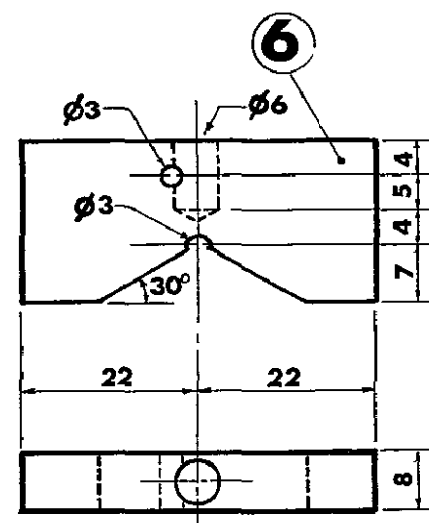
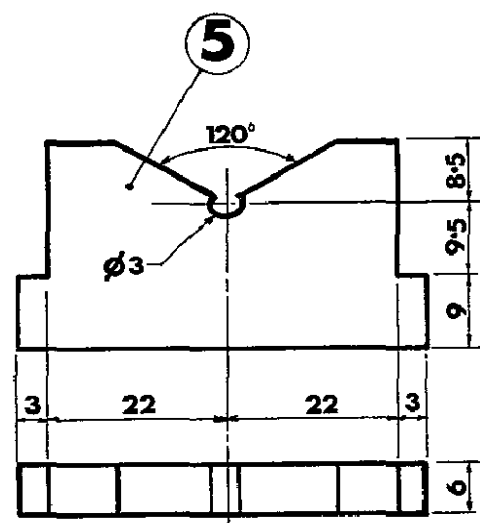
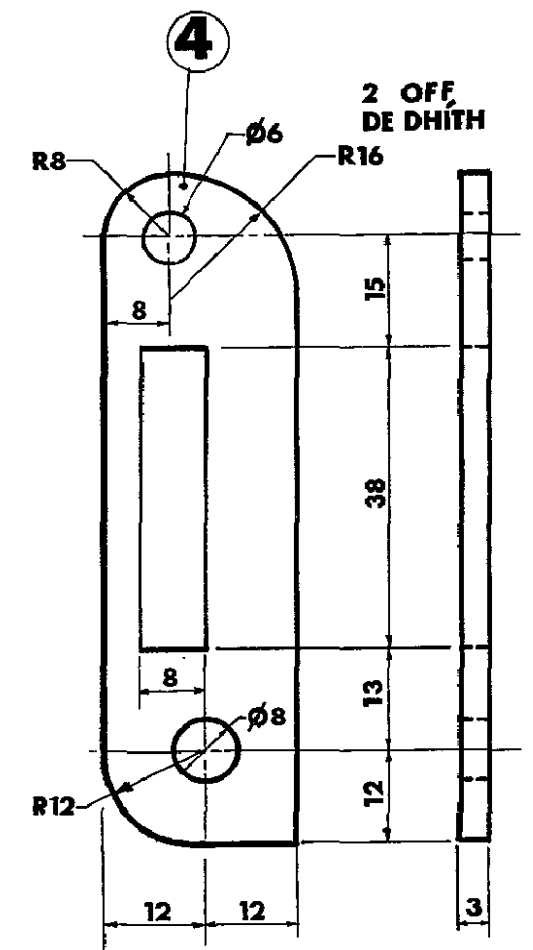
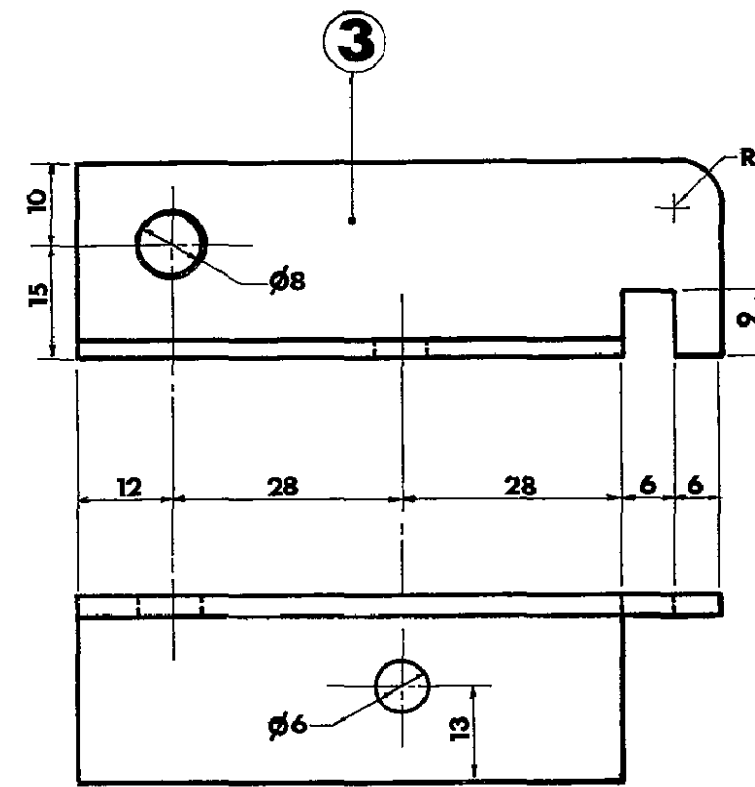
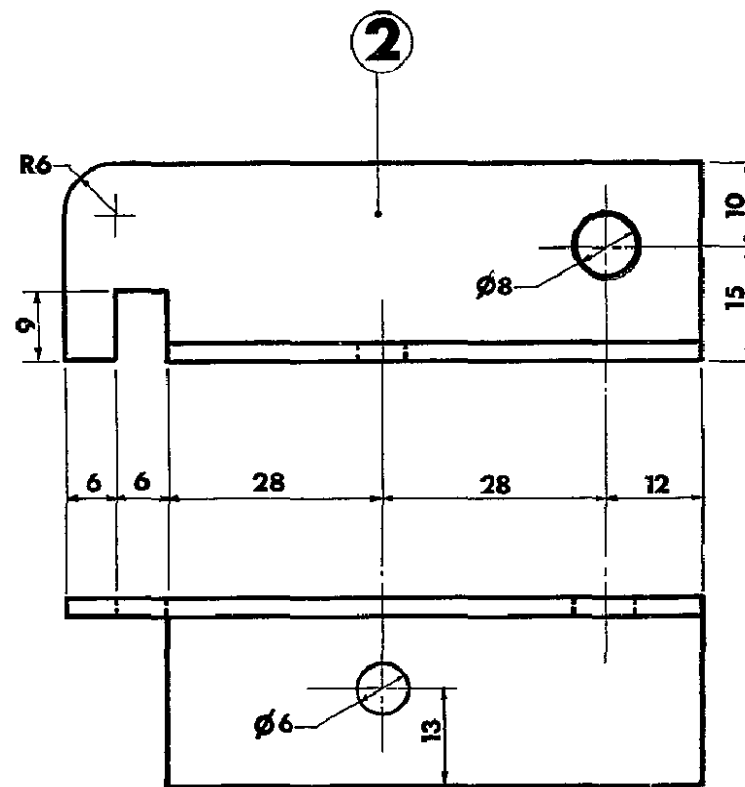
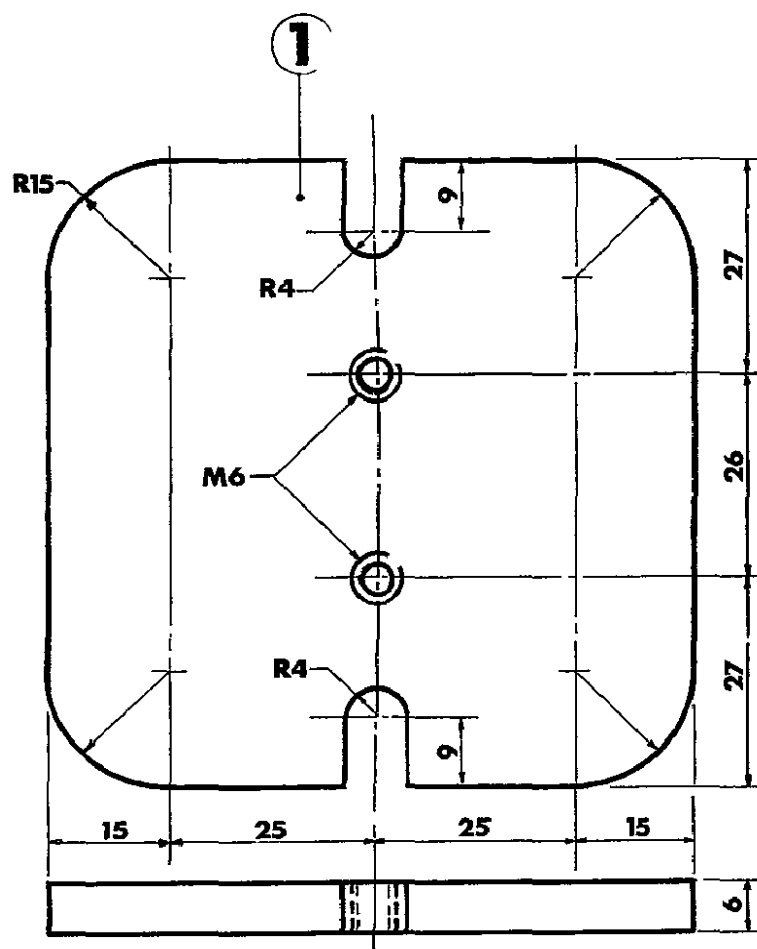
# AN ROINN OIDEACHAIS AGUS EOLAÍOCHTA

## SCRÚDÚ ARDTEISTIMÉIREACHTA

### INNEALTÓIREACT — PRAITICIÚIL

1998

M.74A (L<sub>2</sub>)



OVER THALL →