

LEAVING CERTIFICATE EXAMINATION, 1997

ENGINEERING - PRACTICAL
HIGHER AND ORDINARY LEVELS

150 marks

THURSDAY, 1 MAY - MORNING: 10.00 to 1.00
AFTERNOON: 2.00 to 5.00

INSTRUCTIONS

- (a) The Examination Number must be clearly stamped on the test-piece in the position indicated on the drawing. If the test-piece is not assembled, the Examination Number must be indicated on each separate part of the test-piece.
- (b) Candidates are not permitted to communicate with or assist one another.
- (c) Completed test-piece must be very lightly coated with clean lubricating oil.

From the materials supplied, make the LOCKING MODEL shown on the drawing to the shape and dimensions specified. Accuracy, finish and operation are important. Dimensions are in millimetres.

PART	MATERIAL	PROCESS
1	Polycarbonate	Mark out, drill, shape and cut screw threads.
2	Aluminium Angle	Mark out, drill and shape.
3	Bright Mild Steel	Mark out, drill, shape and cut screw threads.
4	Bright Mild Steel	Mark out, drill and shape.
5	Bright Mild Steel	Mark out, drill and shape.
6	Brass	Mark out, drill and shape.

NOTE: Parts 7, 8, 9, 10 and 11 have been made prior to examination day.

ASSEMBLY: (i) Solder part 9 into part 6 as indicated.
(ii) Assemble the parts using spring, screws and nuts supplied.

SCRÚDÚ ARDTEISTIMÉIREACHTA, 1997

INNEALTÓIREACHT - PRAITICIÚIL
ARDLEIBHÉAL AGUS GNÁTHLEIBHÉAL

150 marc

DÉARDAOIN, 1 BEALTAINE - MAIDIN: 10.00 go dtí 1.00
TRÁTHNÓNA: 2.00 go dtí 5.00

TREORACHA

- (a) Ní mór an Scrúduimhir a stampáil go soiléir ar an triailphósa san ionad a léirítear sa línfocht. Mura bhfuil an triailphósa curtha le chéile, ní mór an Scrúduimhir a thaispeáint ar gach páirt ar leith den triailphósa.
- (b) Níl sé de chead ag iarrthóirí caidreamh a bheith acu lena chéile ná cúnaimh a thabhairt dá chéile.
- (c) Ní mór ola bhealaithe ghlan a chur go han-éadrom ar an triailphósa agus é críochnaithe.

As na hábhair a sholáthraítear, an MHIONSAMHAIL GHLASÁLA a thaispeántar sa línfocht a dhéanamh sa chruth agus de réir na dtoisí a shonraítear. Tá tábhacht ag baint le cruinneas, le bailchríoch agus le hoibrú. Tá na toisí ina milliméadair.

PÁIRT	ÁBHAR	PRÓISEAS
1	Polacarbonáit	A mharcáil amach, a dhruileáil agus na scriúshnáitheanna a ghearradh.
2	Uilinn Alúmanaim	A mharcáil amach a dhruileáil agus a dheilbhiú.
3	Cruach Bhog Gheal	A mharcáil amach, a dhruileáil agus na scriúshnáitheanna a ghearradh.
4	Cruach Bhog Gheal	A mharcáil amach, a dhruileáil agus a dheilbhiú.
5	Cruach Bhog Gheal	A mharcáil amach, a dhruileáil agus a dheilbhiú.
6	Prás	A mharcáil amach, a dhruileáil agus a dheilbhiú.

NÓTA: Rinneadh na páirteanna 7, 8, 9, 10 agus 11 roimh lá an scrúdaithe.

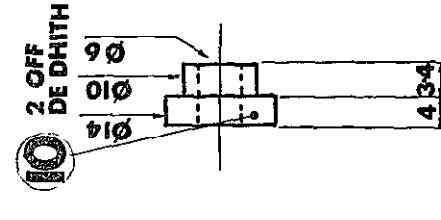
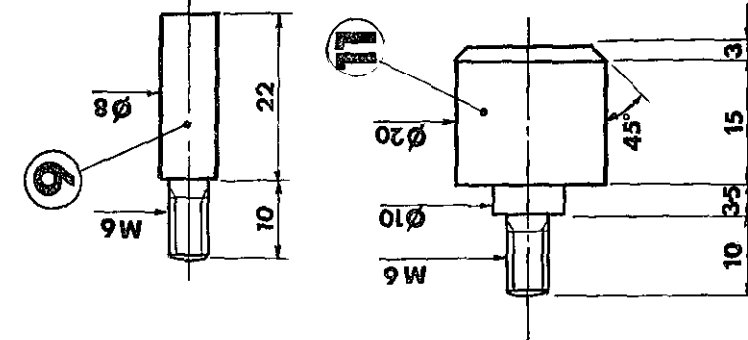
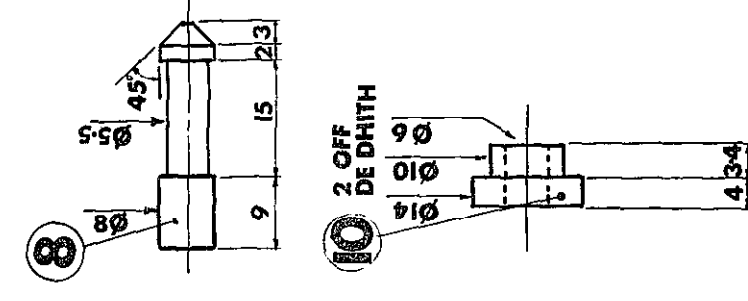
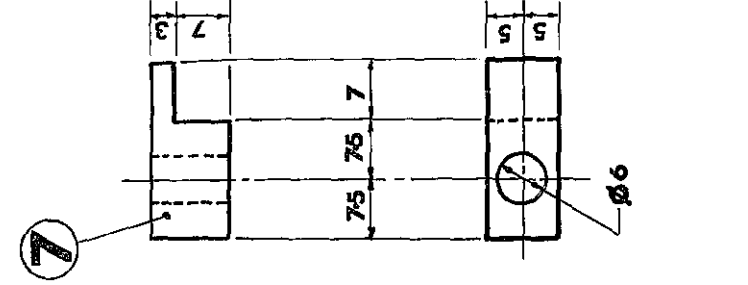
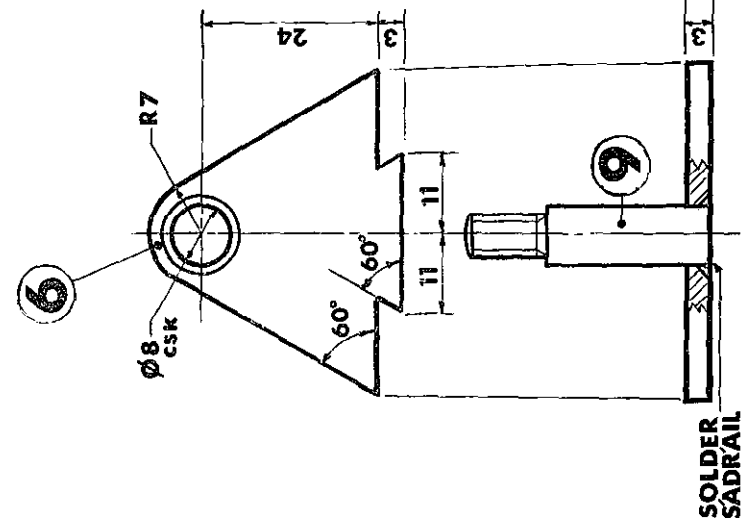
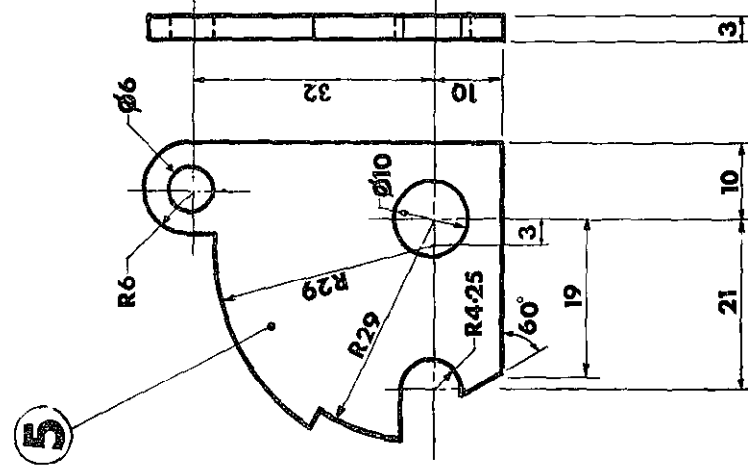
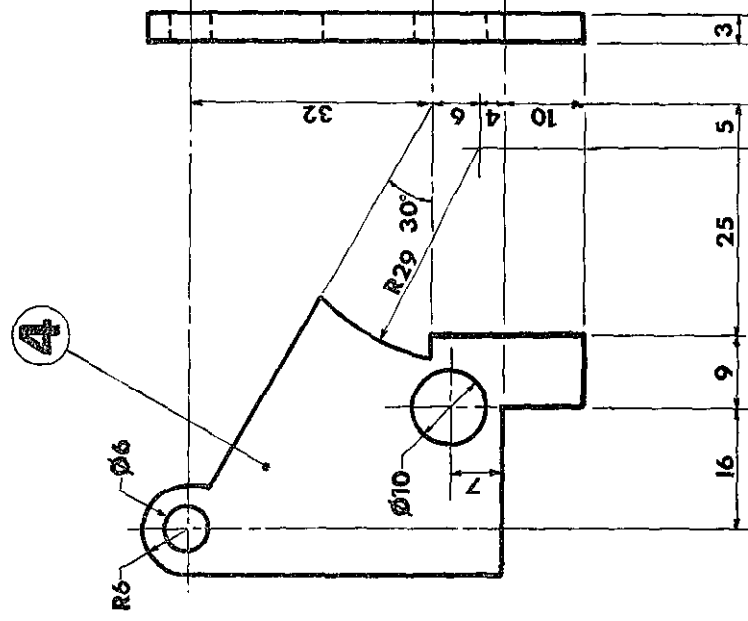
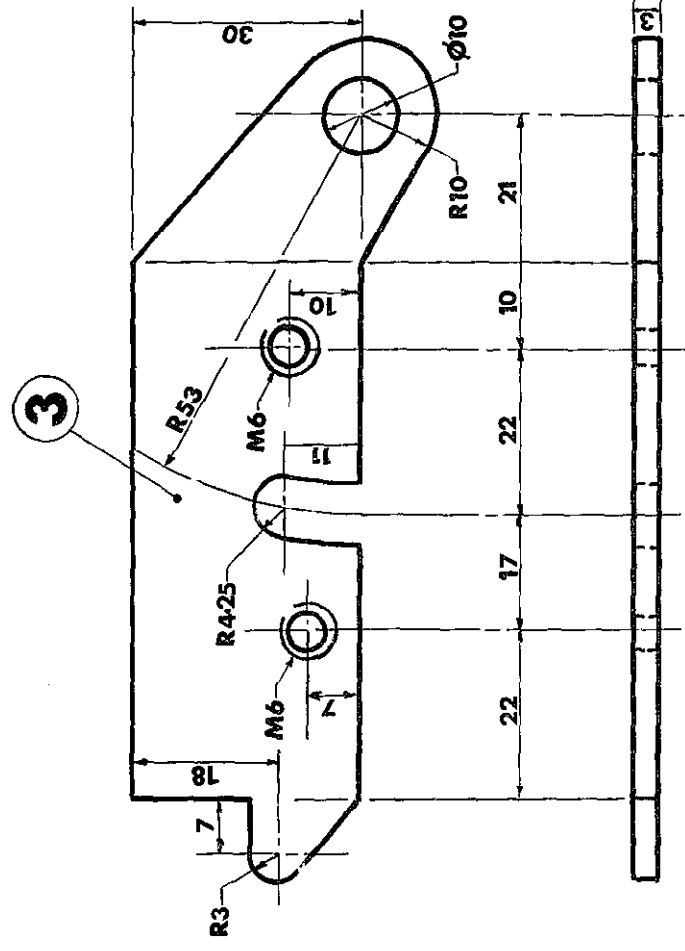
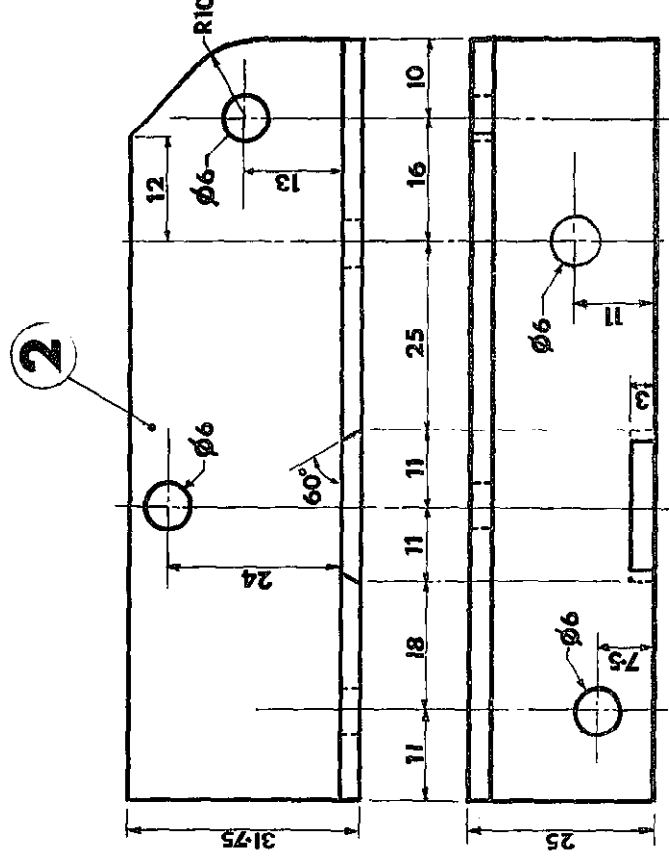
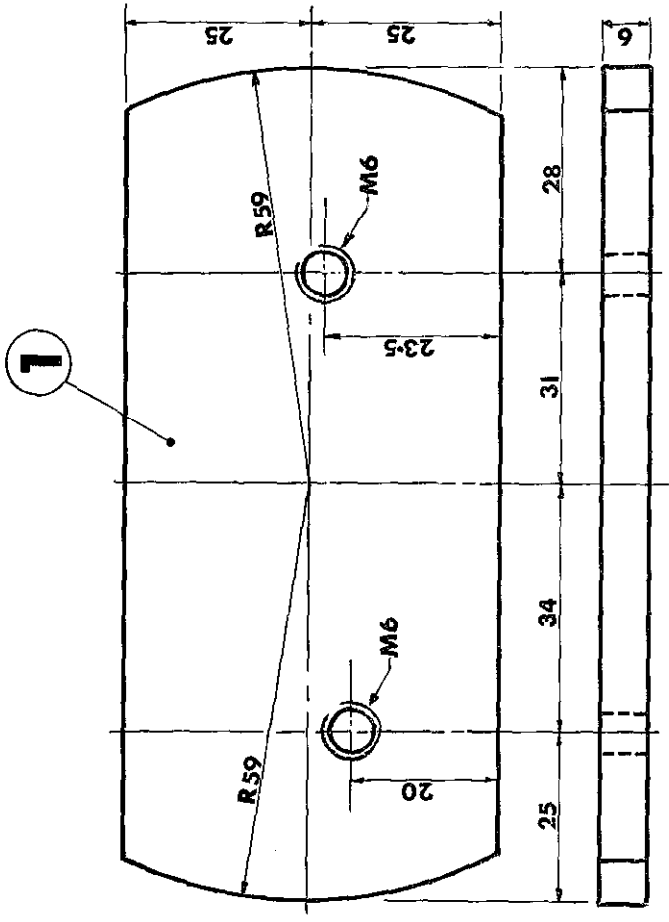
CÓIMEÁIL: (i) Sádráil páirt 9 i bpáirt 6 mar a thaispeántar.
(ii) Cóimeáil na páirteanna agus úsáid á baint as na scriúna, na cnónna agus an sprionga a thugtar.

AN ROINN OIDEACHAIS

SCRÚDÚ ARDTEISTIMÉIREACHTA

1997

M.74A.(L₂)

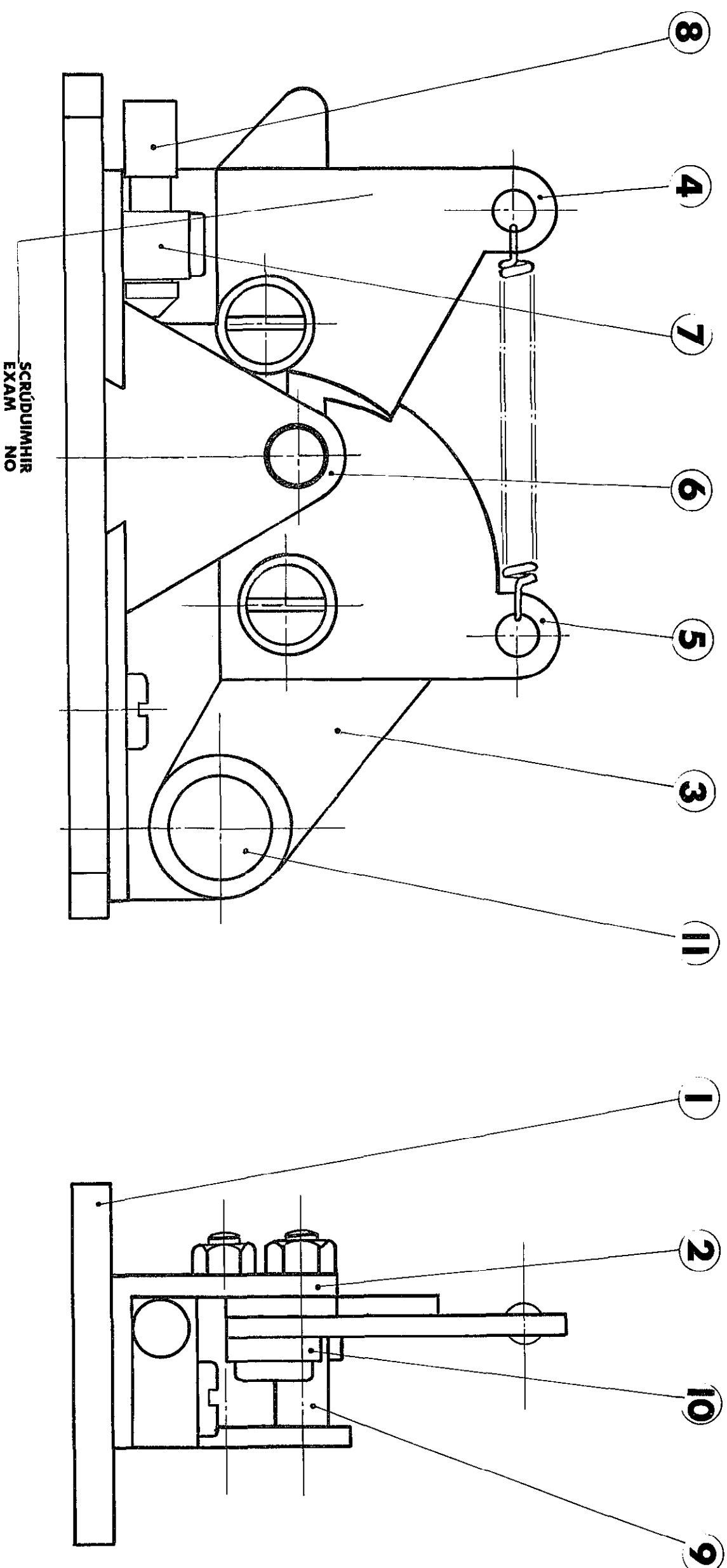


OVER THAIL

1997

AN ROINN OIDEACHAIS
SCRÚDÚ ARDTEISTIMÉIREACHTA
INNEALTÓIREACHT — PRAITICIÚIL

M.74A.(L1)



SCRÚDUMHIR
EXAM NO

ASSEMBLY DETAILS
SONRAÍ CÓIMEÁLA

OVER
THAILL