



Coimisiún na Scrúduithe Stáit

SCRÚDÚ NA HARDTEISTIMÉIREACHTA, 2016

INNEALTÓIREACTH – ÁBHAIR AGUS TEICNEOLAÍOCHT

(Ardleibhéal – 300 marc)

DÉARDAOIN, 9 MEITHEAMH

MAIDIN, 9:30 – 12:30

TREORACHA

1. Freagair **Roinn A** agus **Roinn B** de **Cheist 1** agus **CEITHRE** cheist eile.
2. Ní mór na freagraí uile a scríobh i ndúch ar an bhfreagarleabhar a chuirtear ar fáil.
3. Ba chóir na léaráidí a tharraingt le peann luaidhe.
4. Cuirfear grafpháipéar ar fáil le haghaidh graf, de réir mar is gá.
5. Cuir lipéad agus uimhir go cúramach ar gach ceist a dtéitear ina bun, le do thoil.

Roinn A – 50 marc

Freagair **deich gcinn ar bith** acu seo a leanas **go hachomair**:

- (a) Luaigh **dhá** thoisce ba chóir a chur san áireamh nuair a bhíonn ábhair á roghnú chun tuairbhacainn sábháilteachta do mhótarbhealach a dhéanamh.
- (b) Ainmnigh **trí** mheán fuaraithe is féidir a úsáid agus teaschóireáil á déanamh ar mhiotail.
- (c) Tabhair breac-chuntas ar an méid a chuir duine **amháin ar bith** acu seo a leanas leis an teicneolaíocht:
 (i) Bill Gates (ii) Charles Hull (iii) Theodore Maiman.
- (d) Tá an *maide féinphic* (*selfie stick*) a thaispeántar ar dheis déanta as alúmanam den chuid is mó. Tabhair **dhá** chúis a n-úsáidtear feadán alúmanaim sa mhaide féinphic.
- (e) Tabhair buntáiste **amháin** agus míbhuntáiste **amháin** a bhaineann leis an teicneolaíocht léasair agus miotal á ghearradh.
- (f) Mínigh **dhá** chúis a bhforbraítear mionsamhlacha nó fréamhshamhlacha i gcéimeanna tosaigh an phróisis deartha.
- (g) Déan measúnú ar an úsáid a bhaintear as polaistiréin fhorbartha mar ábhar i ndéantúsaíocht clogad rothaíochta, mar a thaispeántar.
- (h) Tabhair breac-chuntas ar **dhá** bhuntáiste a bhaineann le cumhacht neomatach thar chumhacht hidrálach.
- (i) Déan cur síos ar an deighilt mhaighnéadach mar mhodh chun mianta a dheighilt.
- (j) Úsáidtear an cóimhiotal intuargainte, péatar, chun an dealbh a thaispeántar ar dheis a dhéanamh. Mínigh an téarma *intuargainte* agus tabhair cúis **amháin** eile a n-úsáidtear péatar i ndéantús dealbh agus ornáidí.
- (k) Mínigh an téarma *fachtóir sábháilteachta* agus tagairt agat do dhearadh agus do dhéantúsaíocht droichid do choisithe.
- (l) Tabhair breac-chuntas ar **dhá** chúis a gcuirtear bailchríoch chrómphlátáilte ar an bhfonsa cruach ar roth cairr go minic.
- (m) Tá spící cruach curtha ar bhoinn na mbróg reatha a thaispeántar ar dheis. Tabhair **dhá** bhuntáiste a bhaineann le spící cruach a úsáid thar spící plaisteacha sna bróga reatha seo.



Roinn B – 50 marc

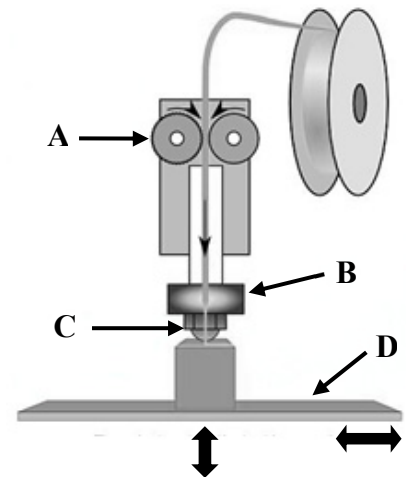
Freagair **gach ceann** acu seo a leanas:

- (n) Úsáidtear Fréamhshamhaltú Mear go forleathan chun comhpháirteanna agus mionsamhlacha a chruthú roimh chéim na déantúsaíochta. Le blianta beaga anuas, de bharr dhul chun cinn na teicneolaíochta seo, tá próiseas priontála 3T ar fáil do réimse leathan úsáideoirí.



Déan cur síos ar **thrí** bhuntáiste a bhaineann le húsáid a bhaint as teicnící an fhréamhshamhaltaithe mhear agus táirgí nua á ndearadh.

- (o) Taispeántar léaráid shimplí de phrintéir samhaltaithe comhleá sil-leagain 3T (FDM).
- Ainmnigh na páirteanna **A**, **B**, **C** agus **D**.
 - Déan cur síos ar phrionsabal na hoibríochta.
 - Sainaitin ábhar filiméid oiriúnach **amháin**.



- (p) Tabhair samplaí den úsáid a bhaintear as priontáil 3T chun barr maise a chur ar fhorbairt táirgí i **ngach ceann** acu seo a leanas:
- An ailtireacht
 - Feidhmeanna leighis.
- (q) Dhá chineál Fréamhshamhaltaithe Mheara is ea Steiréiliteagrafaíocht agus Sintéarú Léasair Roghnach. Míniú **ceann amháin** de na próisis seo maidir leo seo:
- Ábhair
 - Prionsabal na hoibríochta
 - Sábháilteacht.
- (r) Déan cur síos ar **dhá cheann ar bith** acu seo a leanas maidir le próiseas an Fhréamhshamhaltaithe Mhear:
- Dé-easbhruíteoir
 - Próiseas suimitheach
 - Ábhair tacaíochta
 - An chaoi a dtéann úsáid teicnící an fhréamhshamhaltaithe mhear i bhfeidhm ar an timpeallacht.

Ceist 2.

(50 marc)

(a) Úsáideann an t-alt glúine próistéiteach a thaispeántar ar dheis imthaca poileitiléine ardfheidhmíochta idir na tacaí tíotáiniam miotail.

- (i) Déan cur síos ar **dhá** airí ríthábhachtacha ba chóir a chur san áireamh agus poileitilín á roghnú mar ábhar imthaca sa ghléas próistéiteach seo.
- (ii) Déan cur síos, agus léaráid(i) mar chúnaimh agat, ar thriail mheicniúil a bheadh oiriúnach chun cruas an tíotáiniam a thomhas.



(b) Fuarthas na torthaí a thaispeántar thíos mar thoradh ar dhá thriail teanntachta ar dhá mhiotal neamhfheiriúla, **miotail A** agus **miotail B**.

Miotail A: Strus (N/mm²)	45	90	135	200	275	308	335	345	340
Miotail B: Strus (N/mm²)	16	28	40	53	68	75	79	78	75
Straidhn (×1000)	0.50	1.00	1.50	2.25	3.25	4.00	5.00	6.50	7.50

(i) Ag baint úsáide duit as an ngrafpháipéar a cuireadh ar fáil, breac an léaráid struis is straidhne do **mhiotal A** agus an léaráid struis is straidhne do **mhiotal B** agus na haiseanna graif céanna á n-úsáid agat, mar a thaispeántar ar dheis.



(ii) Faigh luach an nirt teanntachta deiridh do **mhiotal A** agus luach an nirt teanntachta deiridh do **mhiotal B**.

(iii) Déan comparáid idir **miotail A** agus **miotail B** faoi na ceanteidil seo a leanas:

- Insínteacht
- Neart teanntachta.

(c) Taispeántar gléas tástála neamhscriosach srutha guairneáin.

- (i) Déan cur síos, agus léaráid(i) mar chúnaimh agat, ar prionsabal na tástála srutha guairneáin.
- (ii) Tabhair breac-chuntas ar **dhá** chúis a n-úsáidtear tástálacha neamhscriosacha i ndéantúsaíocht cromfhearsaide innill.



Ceist 3.

(50 marc)

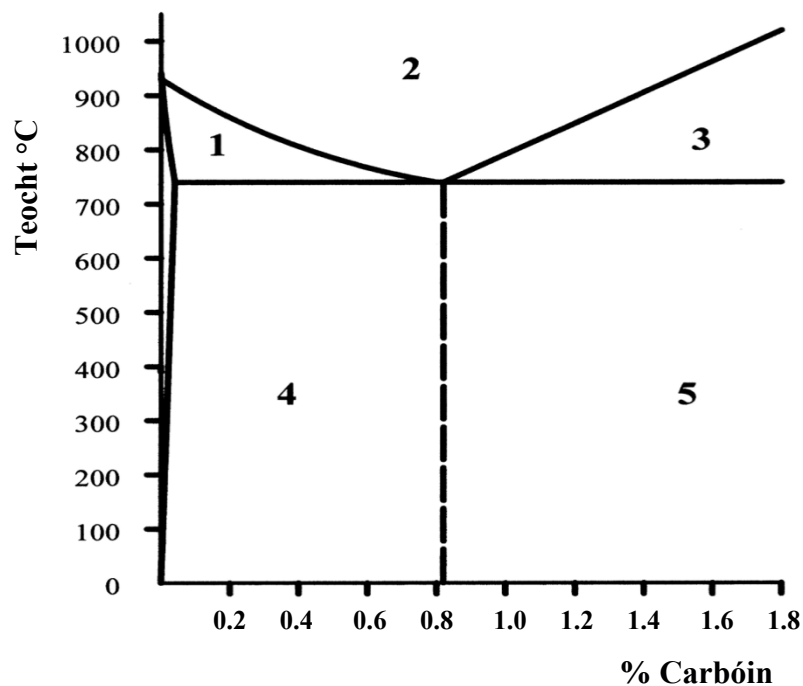
(a) Tá an cheamfhearsaid a thaispeántar anseo le cruachan trí ionduchtú mar chuid de phróiseas teaschóireála.

(i) Déan cur síos, agus léaráid(i) oiriúnach(a) mar chúnaimh agat, ar phróiseas na cruachana trí ionduchtú.

(ii) Agus tagairt agat don cheamfhearsaid, tabhair breac-chuntas ar na buntáistí a bhaineann le cruachan trí ionduchtú.



(b) Taispeántar cuid shimplithe den léaráid chothromaíochta iarainn agus carbóin.



(i) Ainmnigh na réigiúin 1, 2, 3, 4 agus 5 a thaispeántar.

(ii) Mínigh conas cruach ina bhfuil **0.6%** carbóin a ainéaladh.

(iii) Tabhair breac-chuntas ar **dhá** bhuntáiste a bhaineann le cruach ina bhfuil 0.6% carbóin a ainéaladh.

(c) Taispeántar ar dheis peiriméadar teirmeachúpla a úsáidtear chun teocht foirnéise a thomhas go cruinn le linn teaschóireála.

(i) Mínigh, agus léaráid(i) mar chúnaimh agat, prionsabal oibríochta an pheiriméadair theirmeachúpla.

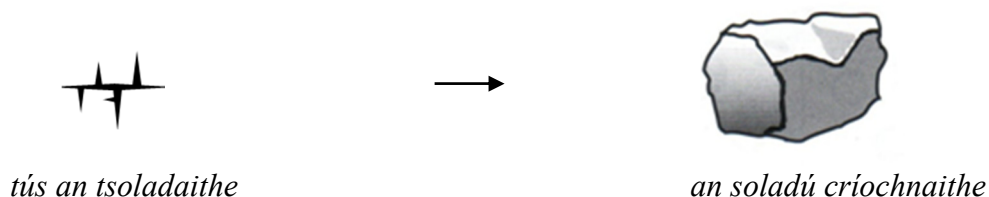
(ii) Ainmnigh modh **amháin** eile chun teocht foirnéise a thomhas agus déan cur síos ar an modh sin.



Ceist 4.

(50 marc)

- (a) Déan cur síos, agus léaráidí mar chúnaimh agat, ar na céimeanna éagsúla i bhfás deindríteach le linn próiseas soladaithe miotail.



- (b) Taispeánann an tábla thíos teochtaí soladaithe cóimhiotail éagsúla de mhiotail **A** agus de mhiotail **B**.

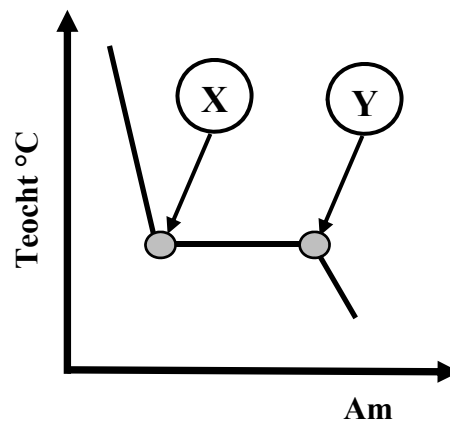
% de mhiotail B sa chóimhiotal	0	10	20	30	40	50	60	70	80	90	100
Tús an tsoladaithe (°C)	350	345	335	317	293	260	220	175	250	282	300
Críoch an tsoladaithe (°C)	175	175	175	175	175	175	175	175	175	175	175

Ag baint úsáide duit as an ngrafpháipéar a cuireadh ar fáil:

- (i) Tarraing an léaráid chothromaíochta de réir na sonraí a thugtar.
- (ii) Cuir lipéid ar an léaráid agus déan cur síos ar phríomhghnéithe na léaráide.
- (iii) I gcás an chóimhiotail ina bhfuil **30% de mhiotail B**, faigh cóimheas na gcéimeanna ag **250 °C** ón léaráid.

- (c) Taispeántar léaráid de chuar fuaraithe miotail íon.

- (i) Ainmnigh **pointe X** agus **pointe Y** atá lipéadaithe ar an léaráid.
- (ii) Ainmnigh **dhá** fhabht a d'fhéadfadh a theacht chun cinn le linn phróiseas an tsoladaithe.



(a) Tá an fhoireann drumaí a thaispeántar déanta as cruach leatháin dhosmálta a rolladh agus a tátháíodh. Cuireadh bailchríoch mhín ar an táthú ar bhlaosc na ndrumaí.

(i) Roghnaigh próiseas táthaithe a bheadh oiriúnach lena úsáid i ndéantúsaíocht druma as cruach dhosmálta agus tabhair breac-chuntas ar chúis **amháin** le do rogha.

(ii) Déan cur síos, agus léaráid(i) mar chúnaimh agat, ar na príomhphrionsabail a bhaineann leis an bpróiseas táthaithe a roghnaíodh.



(b) Freagair **trí cinn ar bith** díobh seo a leanas:

(i) Tabhair breac-chuntas ar **dhá** fheidhm atá ag an mbratú flosca a úsáidtear i stuatháthú miotail de láimh.

(ii) Déan cur síos ar an bprionsabal a bhaineann le spot-táthú friotaíochta.

(iii) Déan cur síos ar **thrí** ghuais a bhaineann le húsáid trealamh táthaithe i seomra innealtóireachta ar scoil.

(iv) Mínigh cén fáth a bhfuil stuatháthú tumtha (SAW) oiriúnach chun giarsaí cruach a tháthú.

(v) Tabhair breac-chuntas ar **dhá** bhuntáiste a bhaineann le táthú ilrití.

(c) Déan cur síos, agus léaráid(i) oiriúnach(a) mar chúnaimh agat, ar tháthú ocsaicéitiléine agus tagairt agat do **gach ceann** acu seo a leanas:

- an trealamh a úsáidtear
- cineálacha lasracha
- gnéithe sábháilteachta comhtháite
- feidhmeanna.

NÓ

(c) Tá a lán feirmeoirí déiríochta in Éirinn ag infheistiú airgid i mbliteoirí róbatacha cosúil leis an gceann a thaispeántar thall.

(i) Pléigh buntáiste **amháin** agus míbhuntáiste **amháin** a bhaineann le bliteoirí róbatacha i bhfeirmeoireacht déiríochta an lae inniu.

(ii) Mínigh an tábhacht a bhaineann leis an *imchlúdach oibríochta* agus leis na *braiteoirí* i bhfeidhmiúchán bliteora róbataigh.



Ceist 6.

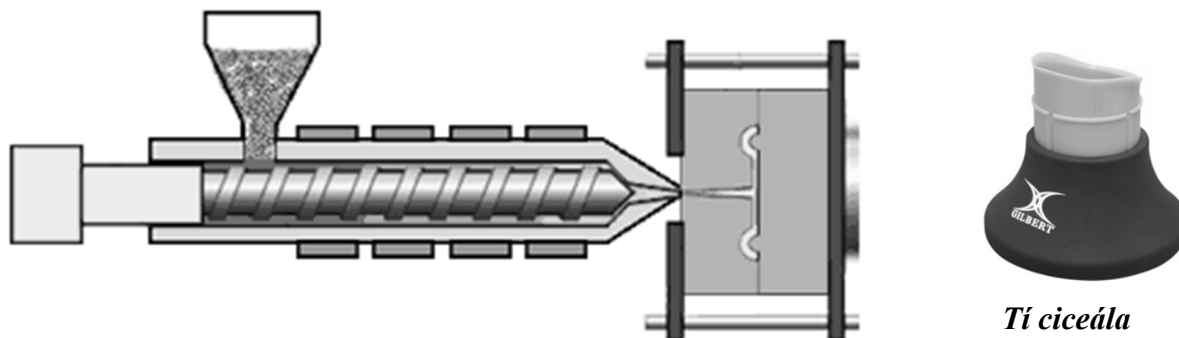
(50 marc)

(a) Tá na liathróidí púil a thaispeántar déanta as an bpolaiméir theirmithéachtach roisín feanól-formaldéid (PF).

- (i) Tabhair **dhá** chúis a bhfuil an pholaiméir theirmithéachtach roisín feanól-formaldéid oiriúnach chun liathróidí púil a dhéanamh.
- (ii) Déan cur síos, agus léaráid mar chúnaimh agat, ar phróiseas oiriúnach chun táirgí teirmithéachtacha a dhéanamh.



(b) Úsáidtear an meaisín múnlaíthe trí instealladh a thaispeántar i ndéantúsaíocht táirgí mar an tí ciceála seo.



- (i) Luaigh **dhá** chúis a bhfuil an múnúlú trí instealladh oiriúnach i ndéantúsaíocht tí ciceála.
- (ii) Mínigh prionsabal oibríochta meaisín múnlaíthe trí instealladh.
- (iii) Déan cur síos achomair ar an gcaoi ar féidir feabhas a chur ar sholúbthacht tí ciceála le linn an phróisis mhúnlaíthe.

(c) Tá an bonn ráis Formula 1 a thaispeántar déanta as an leaistiméir rubair shintéisigh *polabútaidhé-éin*.

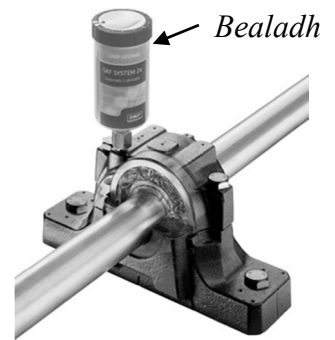
- (i) Mínigh an téarma *rubar sintéiseach*.
- (ii) Déan cur síos ar bhunairíonna agus ar struchtúr inmheánach na n-ábhar leaistiméire.



- (a) Freagair **trí cinn ar bith** acu seo a leanas:
- (i) Luaigh **trí** ghné shábháilteachta a fhaightear i ndeil.
 - (ii) Mínigh conas a d'fhéadfaí botúin tomhais a dhéanamh nuair a bhíonn cailpéar vernier digiteach á úsáid.
 - (iii) Tabhair breac-chuntas ar úsáid **amháin** is féidir a bhaint as V-cheap agus clampa.
 - (iv) Déan idirdhealú idir *treoirpholl* agus *poll tapáilmhéide*.
 - (v) Mínigh an difríocht idir uillinn sciota agus uillinn scóipe in uirlisí gearrtha.

- (b) Taispeántar córas séalaithe le haghaidh bealú don seafta rothlach i meaisín gearrtha miotail.

- (i) Tabhair breac-chuntas ar **dhá** chúis a n-úsáidtear córas bealaithe séalaithe i meaisíní innealtóireachta.
- (ii) Ainmnigh **dhá** ábhar bealaithe **ar bith** a úsáidtear go coitianta i meaisíní innealtóireachta.



- (c) Tá ionsáiteáin de chairbíd tungstain in-idirmhalartaithe feistithe ar an gearrthóir éadanmhuilleála a thaispeántar.

- (i) Déan cur síos achomair ar an gcaoi a ndéantar ionsáiteáin de chairbíd tungstain.
- (ii) Tabhair breac-chuntas ar **dhá** bhuntáiste agus ar **dhá** mhíbhuntáiste a bhaineann le hionsáiteán de chairbíd tungstain in-idirmhalartaithe a úsáid.



NÓ

- (c) Cuir in iúl cé acu meaisíníú CNC **nó** meaisíníú de lámh is fearr a oireann do **gach ceann** de na feidhmeanna seo a leanas. Cosain do rogha i ngach cás:
- (i) Táirgeadh feistiú pluiméireachta;
 - (ii) Píosaí saincheaptha d'fhoireann fichille;
 - (iii) Deisiú rothaí cóimhiotail cairr a bhfuil damáiste déanta dóibh.

- (a) Is minic a chuirtear ardaitheoirí atá oiriúnach do chathaoireacha rothaí i bhfoirgnimh phríobháideacha agus i bhfoirgnimh phoiblí chun gur fearr a bheidh daoine ábalta dul isteach san fhoirgneamh. Cathfaidh an fearas ardaitheora shiosúrtha a thaispeántar a úsáid chun ardaitheoir do chathaoireacha rothaí a oibriú.

- (i) Déan cur síos, agus léaráid(i) mar chúnaimh agat, ar oibríocht an chineáil seo meicníocht ardaitheora.
- (ii) Tabhair breac-chuntas ar mheicníocht **amháin** eile a d'fhéadfaí a úsáid chun ardaitheoir do chathaoireacha rothaí a oibriú.



- (b) Déan cur síos ar **thrí cinn ar bith** acu seo a leanas:

- (i) Meicníocht chromáin is sleamhnóra;
- (ii) Na buntáistí a bhaineann le slabhra comhuainiúcháin thar crios comhuainiúcháin;
- (iii) Úsáid an taiscumair i gcorrad neomatach;
- (iv) Feidhm toilleora;
- (v) Úsáid giair réchasta.

- (c) Tá an cairtín a thaispeántar ar dheis deartha le go mbeidh ar a chumas ardluasanna a bhaint amach agus gluaiseachtaí meara iompaithe a dhéanamh freisin.

- (i) Déan cur síos soiléir, le léaráid(i) mar chúnaimh agat, ar mheicníocht stiúrtha oiriúnach don chairtín a thaispeántar.
- (ii) Déan cur síos, le léaráid(i) mar chúnaimh agat, ar aonad tiomáinteachta ina bhfuil tiomáint roth deiridh don chairt.



NÓ

- (c) Tá luchttaire gréine ag an bhfón póca a thaispeántar.

- (i) Tabhair breac-chuntas ar thiontú fuinnimh **amháin** a tharlaíonn de réir mar a luchtáitear an fón.
- (ii) Ainmnigh **dhá** mhodh eile chun fón póca a luchtú.



Leathanach Bán