



# **Coimisiún na Scrúduithe Stáit**

**SCRÚDÚ NA hARDTEISTIMÉIREACHTA, 2012**

---

**INNEALTÓIREACHT – ÁBHAIR AGUS TEICNEOLAÍOCHT**

(Ardleibhéal – 300 marc)

---

**DÉARDAOIN, 7 MEITHEAMH**

**MAIDIN 9:30 – 12:30**

## TREORACHA

1. Freagair **Roinn A** agus **Roinn B** de **Cheist 1** agus **CEITHRE** cheist eile.
2. Ní mór na freagraí go léir a scríobh i ndúch ar an bhfreagarleabhar atá curtha ar fáil.
3. Ba chóir na léaráidí a tharraingt le peann luaidhe.
4. Cuirtear páipéar cearnógach ar fáil do ghraif, de réir mar is gá.
5. Cuir lipéad agus uimhir go cúramach ar gach ceist a dtugann tú fúithi.

## Roinn A – 50 Marc

Freagair **deich gcinn ar bith** díobh seo a leanas **go hachomair**:



- (a) Ainmnigh na príomhphróisis a úsáidtear chun an t-aghaidhgharda miotail ar an gclogad iománaíochta a thaispeántar a mhonarú.
- (b) Mínigh an téarma *allatróacht* maidir le cruach charbóin.
- (c) Luaigh an cuspóir atá le **dhá cheann ar bith** de na comharthaí sábháilteachta a thaispeántar.



(i)



(ii)



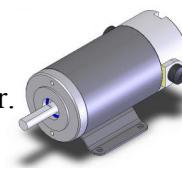
(iii)

- (d) Tabhair breac-chuntas ar **dhá** shaincheist a bhaineann le diúscairt cartáin chúrpholaistiréine.
- (e) Déan cur síos, le cabhair léaráide oiriúnaí, ar an nasc miotalach.
- (f) Déan idirdhealú idir seoltóir teirmeach agus seoltóir leictreach.
- (g) Rinne Newbridge Silverware® raon de sheodra airgid chun 2011 a cheiliúradh mar ‘Bliain na Ceardaíochta’ in Éirinn. Mol **dhá** airí ábhair a dhéanann an t-airgead oiriúnach le haghaidh obair cheardaíochta.
- (h) Mínigh an téarma *fachtóir sábháilteachta*.
- (i) Déan idirdhealú idir sorcóir aonghníomhach agus sorcóir déghníomhach i rialú neomatach.



- (j) Roghnaigh **dhá cheann ar bith** de na giorrúcháin seo a leanas agus mínigh a mbrí:  
 (i) ISP      (ii) LDR      (iii) RAM      (iv) CAD.
- (k) Déan plé ar an méid a chuir **duine amháin ar bith** díobh seo a leanas leis an teicneolaíocht:  
 (i) George Devol      (ii) Theodore Maiman      (iii) Francis Beaufort
- (l) Déan cur síos ar thábhacht na céime *measúnu* sa phróiseas dearaidh.

- (m) Déan cur síos, le cabhair léaráide oiriúnaí, ar mhodh **amháin** a úsáidtear chun roth gair níoláin a dhaingniú le seافتa mótar DC mar a thaispeántar.



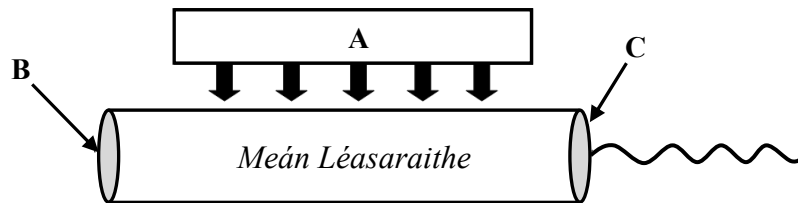
## Roinn B – 50 Marc

Freagair **gach ceann** díobh seo a leanas:

- (n) Úsáidtear teicneolaíochtaí léasair (*Aimpliú Solais trí Astaíocht Spreagtha Radaíochta*) go coitianta sa tsocháí nua-aimseartha. Tabhair breac-chuntas ar shampla **amháin** a úsáideann teicneolaíocht léasair **i ngach ceann** faoi seach díobh seo a leanas:

- (i) Siamsaíocht;
- (ii) Tionsclaíocht.

- (o) Léirítear prionsabal léasair shimplí sa léaráid thíos.



- (i) Ainmnigh na páirteanna **A**, **B** agus **C**.
- (ii) Déan cur síos ar phrionsabal oibriúcháin an léasair seo.
- (iii) Liostaigh **dhá** fhoinse fuinnimh **ar bith** don léasar seo.

- (p) Tá solas léasair difriúil leis an ngnáthsholas. Baineann na hairíonna seo a leanas le solas léasair. Tá sé:

- Monacrómatach
- Comhleanúnach
- Treoch.

Mínigh **dhá cheann ar bith** de na hairíonna sin.

- (q) Is é is *lasik* ann ná teicneolaíocht léasair a úsáidtear chun raon fadhbanna radhairc a cheartú trí chruth na súile a athrú, mar a thaispeántar.

- (i) Déan cur síos ar **dhá** airí a dhéanann teicneolaíocht léasair oiriúnach don fheidhm sin.
- (ii) Déan plé ar na buntáistí a bhaineann le teicneolaíocht léasair a úsáid i gcúrsaí leighis.



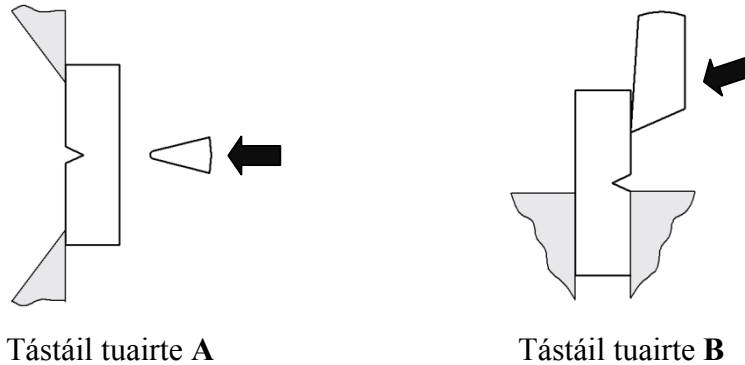
- (r) Mínigh **dhá cheann ar bith** díobh seo a leanas:

- (i) Na feidhmithe atá ag *gearradh galaithe le léasar* agus ag *gearradh le comhleá léasar*;
- (ii) Na guaiseacha sábháilteachta a bhaineann le teicneolaíocht léasair thionsclaíoch d'Aicme IV;
- (iii) Fótón.

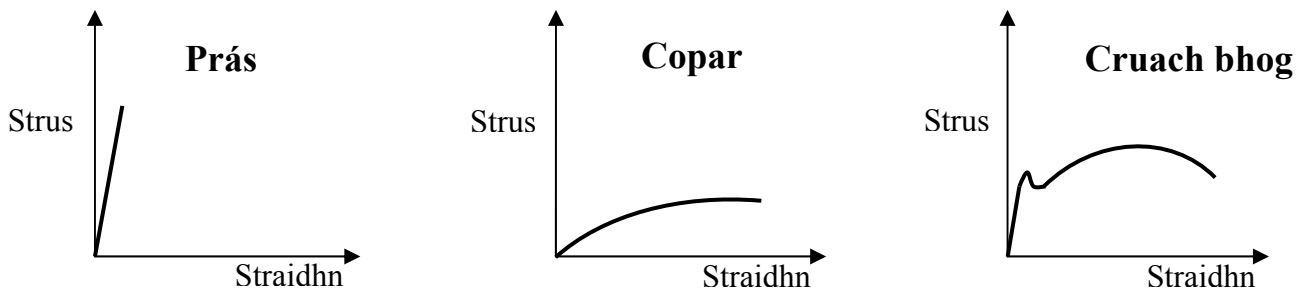
**Ceist 2.**

**(50 marc)**

- (a) (i) Déan cur síos ar phrionsabal oibriúcháin tástáil tuairte **amháin ar bith**.  
(ii) Cuir an dá thástáil tuairte atá léirithe sna léaráidí **A** agus **B** i gcomparáid le chéile.



- (b) Fuarthas na torthaí a thaispeántar thíos as sraith tástálacha teanntachta ar na miotail seo a leanas: **Prás**, **Copar** agus **Cruach bhog**.



- (i) Déan cur síos ar mhéid na brisce **i ngach ceann** de na miotail a thaispeántar.  
(ii) Mínigh an difríocht idir an staid leaisteach agus an staid phlaisteach nuair a chuirtear cruach bhog faoi thástáil teanntachta.
- (c) (i) Baintear úsáid as raon de thástálacha neamhscriosacha (NDT) i monarú agus i gothabháil eitleán chun seiceáil le haghaidh fabhtanna inmheánacha agus seachtracha.  
Ainmnigh **dhá** thástáil NDT a scrúdaíonn fabhtanna dromchla agus **dhá** thástáil NDT a aimsíonn fabhtanna inmheánacha.  
(ii) Déan cur síos, le cabhair léaráidí oiriúnacha, ar thástáil neamhscriosach **amháin** a úsáidtear chun seiceáil le haghaidh fabhtanna inmheánacha in ailt tháthaithe.

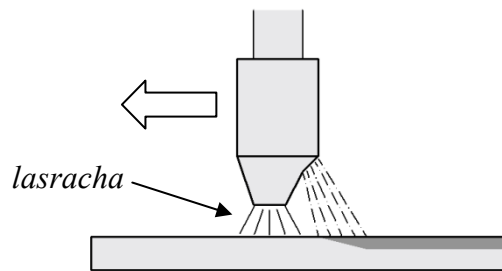
**Ceist 3.**

**(50 marc)**

(a) Déan cur síos ar **dhá cheann ar bith** de na próisis chóireála teasa seo a leanas:

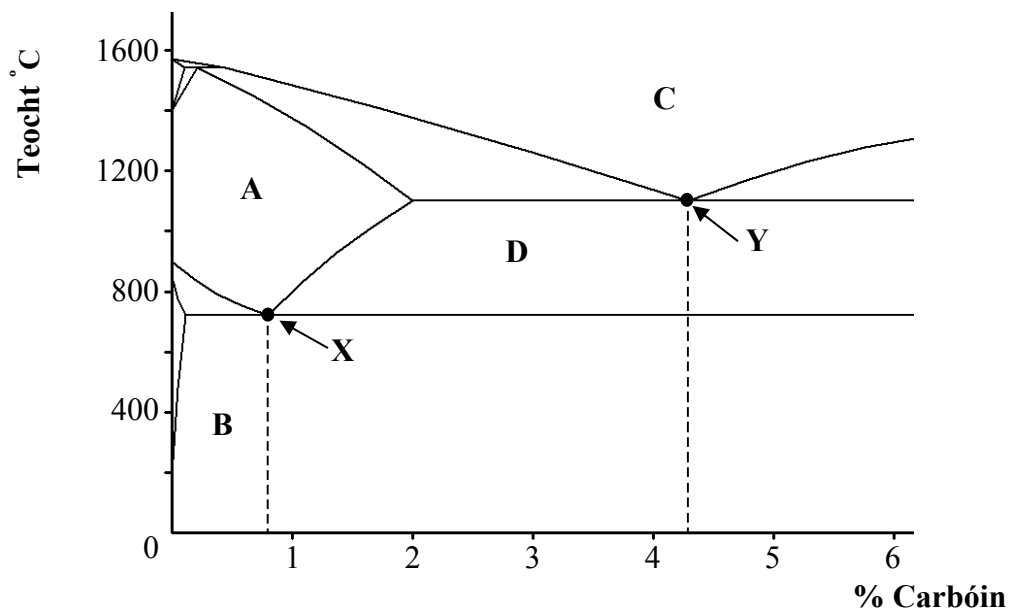
- (i) Ainéaladh;
- (ii) Normalú;
- (iii) Carbrú.

(b) Taispeántar próiseas lasairchruachana thíos.



- (i) Déan cur síos ar phrionsabal oibriúcháin an phróisis lasairchruachana seo.
- (ii) Tabhair breac-chuntas ar fheidhmiú **amháin** don phróiseas sin.

(c) Taispeántar cuid shimplithe den léaráid chothromaíochta iarainn-carbóin.



- (i) Ainmnigh na réigiúin **A**, **B**, **C** agus **D** a thaispeántar.
- (ii) Ainmnigh na pointí **X** agus **Y** agus déan cur síos orthu.

**Ceist 4.**

**(50 marc)**

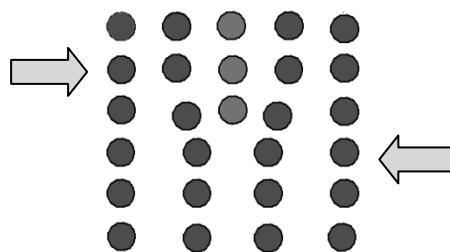
- (a) Pléigh **dhá cheann ar bith** díobh seo a leanas:
- (i) An difríocht idir tuaslagán scáineach soladach agus tuaslagán ionadúil soladach;
  - (ii) Cuar fuaraithe do chóimhiotal;
  - (iii) Sampla **amháin** de scagadh miotail in Éirinn;
  - (iv) Brí an téarma *solvus*.

- (b) Taispeánann an tábla teochtaí soladaithe do na cóimhiotail éagsúla de Chaidmiam agus de Bhiosmat.

% Caidmiam sa chóimhiotal	0	10	20	30	40	50	60	70	80	90	100
Tús an tsoladaithe (°C)	268	237	205	175	140	190	235	265	290	310	321
Críoch an tsoladaithe (°C)	140	140	140	140	140	140	140	140	140	140	140

- (i) Agus úsáid á baint agat as an ngrafpháipéar a thugtar, tarraing léaráid chothromaíochta teirmí de réir na sonraí a thugtar;
- (ii) Cuir lipéid ar na príomhghnéithe den léaráid agus déan cur síos orthu;
- (iii) Mínigh an téarma *cóimhiotal eoitéicteach*.

- (c) Taispeántar léaráid de línelocht i laitís chriostail.



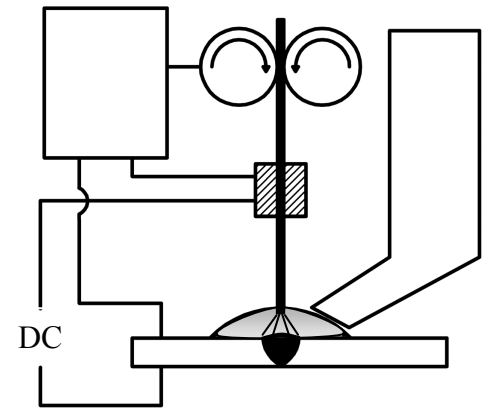
- (i) Ainmnigh an locht seo agus déan cur síos air.
- (ii) Tabhair breac-chuntas ar thionchar fórsa fiartha ar an locht a thaispeántar.

**Ceist 5.**

**(50 marc)**

**(a)** Léirítear an próiseas stuatháthaithe tumtha (SAW).

- (i)** Déan cur síos ar phrionsabail oibriúcháin an stuatháthaithe tumtha (SAW).
- (ii)** Ainmnigh feidhm **amháin** atá ag SAW.



**(b)** Freagair **trí cinn ar bith** díobh seo a leanas:

- (i)** Déan cur síos ar an tábhacht a bhaineann le dathchódú i dtrealamh ocsaicéitiléine agus tabhair samplaí;
- (ii)** Tabhair breac-chuntas ar **thrí** réamhchúram sábháilteachta is cóir a chomhlíonadh in ullmhú trealaimh agus ábhar le haghaidh táthú ocsaicéitiléine;
- (iii)** Déan cur síos ar tháthú ilrití;
- (iv)** Déan cur síos ar cineál **amháin** táthaithe atá oiriúnach do tháthú uathoibríthe painéal cruach i monarú gluaisteán.

**(c)** Déan cur síos, le cabhair léaráidí oiriúnacha, ar phríomhghnéithe **ceann amháin** díobh seo a leanas:

- (i)** Táthú tungstain támhgháis (TIG);
- (ii)** Stuatháthú miotail de láimh (MMA).

**NÓ**

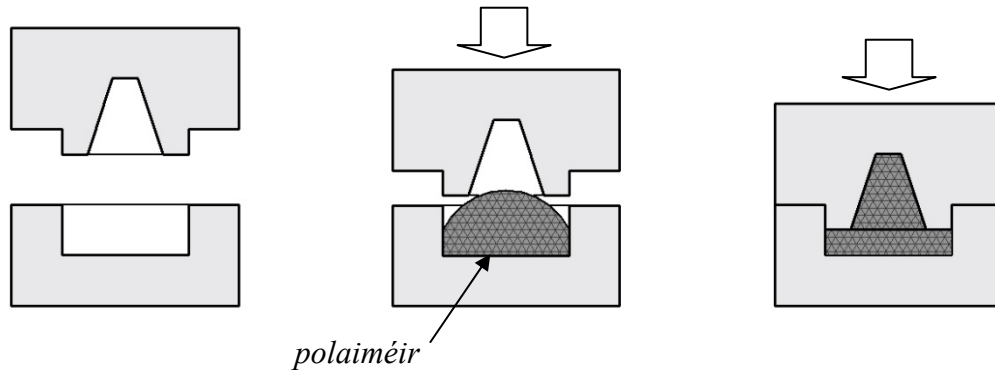
**(c)** Baintear úsáid fhorleathan as spot-táthú friotaíochta i monarú innealtóireachta faoi rialú róbatach.

- (i)** Mínigh cén fáth a bhfuil spot-táthú friotaíochta oiriúnach do rialú róbatach.
- (ii)** Ainmnigh **dhá** phróiseas thionsclaíochta eile ina n-úsáidtear rialú róbatach go forleathan.





- (a) Agus tagairt agat don phróiseas monaraithe polaiméire a thaispeántar sna léaráidí thíos, freagair iad seo a leanas:



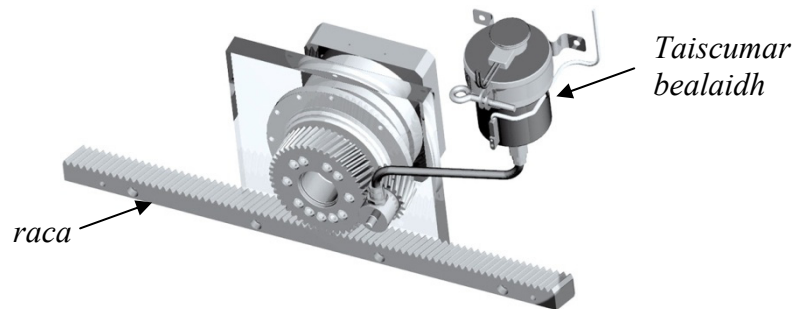
- (i) Ainmnigh an próiseas **agus** déan cur síos ar an bprionsabal oibriúcháin.
- (ii) Luaigh an cineál polaiméire a úsáidtear sa phróiseas sin.
- (iii) Ainmnigh comhpháirt **amháin** a d'fhéadfaí a tháirgeadh agus an próiseas seo á úsáid.
- (b) Déan idirdhealú idir *teirmeaplaistigh* agus *plaistigh theirmithéachtacha* agus úsáid á baint agat as **gach ceann** de na ceannteidil seo a leanas:

- (i) Próiseas polaiméiriúcháin;
- (ii) Nascadh ceimiceach;
- (iii) Struchtúr inmheánach;
- (iv) Airíonna.

- (c) Mínigh go mion **trí cinn ar bith** díobh seo a leanas:

- (i) Leaistiméir;
- (ii) Catalaíoch;
- (iii) Múnláil shéidte;
- (iv) GRP;
- (v) Lannán.

- (a) Freagair **trí cinn ar bith** díobh seo a leanas:
- (i) Luaigh **dhá** bhuntáiste a bhaineann le sreabhán gearrtha a úsáid sa mheaisíníú;
  - (ii) Déan cur síos ar fheidhm *cnoga roinnte* ar mheaisín muilleála;
  - (iii) Mínigh an téarma *lamháltas* i gcórais tomhais na hinnealtóireachta;
  - (iv) Déan cur síos ar na príomhthosca a mbíonn tionchar acu ar bhailchríoch dromchla miotail nuair a bhíonn deileadh comhthreomhar á dhéanamh ar an deil;
  - (v) Luaigh buntáiste **amháin** agus míbhuntáiste **amháin** a ghabhann le crágán maighnéadach a úsáid ar mheaisín líofa.
- (b) Tá bealú ríthábhachtach le go n-oibreoidh páirteanna meaisín go héifeachtach i gcóras innealtóireachta mar an ceann a thaispeántar.



- (i) Tabhair breac-chuntas ar **dhá** chúis a bhfuil an bealú tábhachtach i bpróisis mheaisínithe.
  - (ii) Ainmnigh **dhá** ábhar bealaithe **ar bith** a úsáidtear go coitianta i meaisíní innealtóireachta.
- (c) Tabhair breac-chuntas, le cabhair léaráidí, ar na bundifríoachtaí idir na téarmaí meaisínithe **i ngach ceann** faoi seach díobh seo a leanas:
- (i) Lódáil agus glónrú rothaí líofa;
  - (ii) Deilbhiú agus giniúint ar an deil.

### NÓ

- (c) Ba i réimse na hinnealtóireachta tionsclaíche ba thúisce a úsáideadh ríomhtheicneolaíocht. Déan cur síos ar úsáid **amháin ar bith** den ríomhtheicneolaíocht **i ngach ceann** díobh:
- (i) Taighde;
  - (ii) Dearadh táirge;
  - (iii) Teicnící táirgthe.

- (a) Ainmnigh oibríocht **ceann amháin ar bith** de na meicníochtaí a thaispeántar agus déan cur síos ar an oibríocht.



(i)

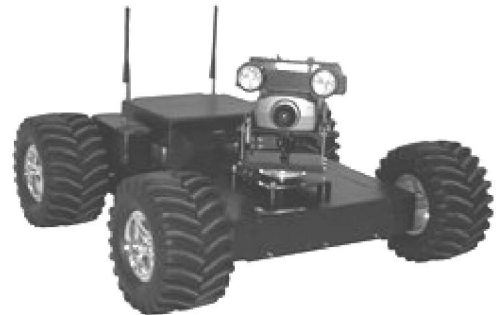


(ii)

- (b) Míneigh **trí cinn ar bith** díobh seo a leanas:

- (i) An tiontú fuinnimh a tharlaíonn i gcadhna cairr;
- (ii) Feidhm an ghiair réchasta;
- (iii) Feidhm **amháin** atá ag meicníocht raicíneach agus ceapachóir;
- (iv) An úsáid a bhaintear as slogaíde teasa i gciordad leictreonach;
- (v) Na buntáistí a bhaineann le grianphainéil a úsáid.

- (c) Déan cur síos, le cabhair léaráidí oiriúnacha, ar mhodh **amháin** chun tiomáint neamhspleách a chur ar fáil do gach roth den fheithicil faireachais tír-raoin a thaispeántar.



NÓ

- (c) Úsáidtear micrishliseanna ciorcaid iomlánaithe (IC) i mórán fearas leictreach.

- (i) Ainmnigh ábhar leathsheoltach **amháin** a úsáidtear i monarú ciorcad iomlánaithe.
- (ii) Tabhair breac-chuntas ar **dhá** bhuntáiste a bhaineann le micrishliseanna IC a úsáid de rogha ar chiorcaid a thógáil agus úsáid á baint as comhpháirteanna traidisiúnta.



# **Leathanach Bán**