



2008. M73T

# **Coimisiún na Scrúduithe Stáit**

**SCRÚDÚ NA hARDTEISTIMÉIREACHTA, 2008**

---

**INNEALTÓIREACTH – ÁBHAIR AGUS TEICNEOLAÍOCHT**

(Ardleibhéal – 300 marc)

---

Dé hAoine, 20 Meitheamh, MAIDIN 9:30 – 12:30

## TREORACHA

1. Freagair **Roinn A agus Roinn B de Cheist 1** agus **CEITHRE** cheist eile.
2. Ní mór na freagraí uile a scríobh i ndúch ar an bhfreagarleabhar atá curtha ar fáil.
3. Ba chóir léaráidí a tharraingt le peann luaidhe.
4. Cuirtear páipéar cearnógach ar fáil do léaráidí agus do ghraif, de réir mar is gá.
5. Cuir lipéad agus uimhir go cúramach ar gach ceist a dtugann tú fúithi.

## ROINN A – 50 MARC

Freagair **deich gcinn ar bith** díobh seo a leanas go hachomair:

- (a) Luaigh an cuspóir atá ag **ceann amháin** de na siombailí sábháilteachta a thaispeántar.



- (b) Luaigh **dhá ghné** den dearadh a d'fhéadfadh creimeadh táirgí miotail a laghdú.

- (c) Déan idirdhealú idir pirimhiotaleolaíocht agus hidri-mhiotaleolaíocht.

- (d) Sainaithin na nasestruchtúir atá léirithe thíos:



- (e) Tabhair breac-chuntas ar **dhá** réamhchúram sábháilteachta **ar bith** is gá a ghlacadh chun an tionchar támhshuanach a bhaineann le hábhair thocsaineacha a sheachaint.

- (f) Déan idirdhealú idir struchtúir dhímhorfacha agus struchtúir chriostalta.

- (g) Cad a rinne **duine amháin ar bith** díobh seo a leanas ar mhaithe leis an teicneolaíocht?

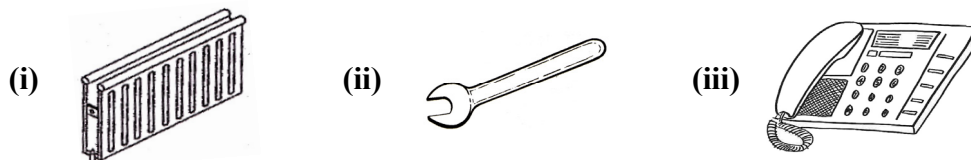
(i) Christopher Cockerell, (ii) Theodore Maiman, (iii) Charles Parsons.

- (h) Sonraigh an fheidhm atá ag **ceann amháin** de na comhpháirteanna leictreonacha a thaispeántar agus tabhair breac-chuntas ar an bhfeidhm:



- (i) Luaigh **dhá cheann** de na sochair a bhaineann le córais aeir chomhbhrúite a úsáid i gcúrsaí tionsclaíochta.

- (j) Luaigh na príomhphróisis a úsáidtear chun **dhá cheann ar bith** de na hearraí a thaispeántar a dhéanamh.



- (k) Roghnaigh **dhá cheann ar bith** de na giorrúcháin a thaispeántar agus mínigh an bhrí atá leo:

(i) CPU (ii) LAN (iii) IC (iv) CD-RW.

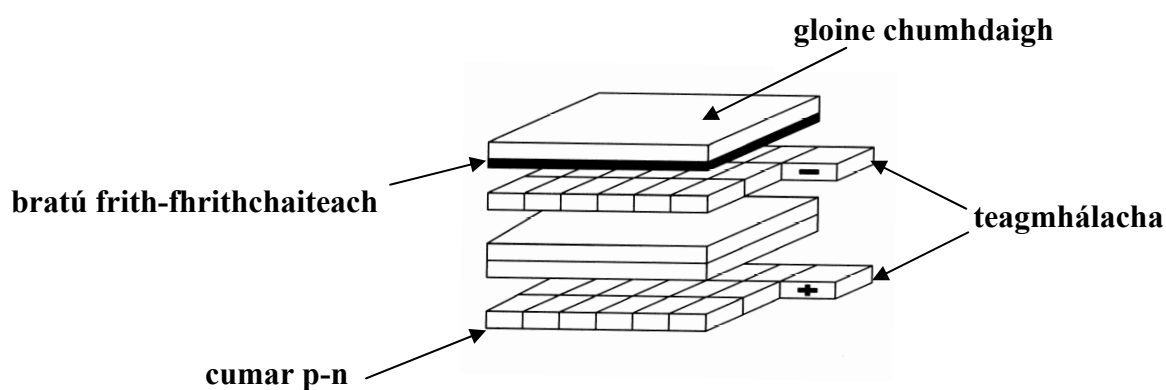
- (l) Luaigh próiseas uatáthaithe **amháin**.

- (m) Déan cur síos ar úsáid *lamháltais* agus beacht-tomhas á dhéanamh.

## ROINN B – 50 MARC

Freagair **gach ceann** díobh seo a leanas:

- (n) Luaigh **trí cinn ar bith** de na feidhmiúcháin ina mbaineann úsáid choitianta as an gcill fhótavoltach.
- (o) (i) Déan idirdhealú idir *seoltóir* leictreach agus *leathsheoltóir* leictreach.  
(ii) Mínigh na buntáistí a bhaineann le córais fhótavoltacha a úsáid sna geilleagair atá i mbéal forbartha.
- (p) Léirítear an bunstruchtúr a bhaineann le cill fhótavoltach thíos:



- (i) Déan cur síos ar an sreabhadh srutha ag cumar na gciseal sileacain P-tíopa agus N-tíopa.
- (ii) Mínigh an fheidhm atá ag an mbratú frith-fhrithchaiteach.
- (q) Tabhair breac-chuntas ar **dhá chúis ar bith** ar gá breoslaí forlíontacha, ar nós ola nó gás, a úsáid in éineacht le stáisiúin ghrianchumhachta.
- (r) Mínigh **dhá cheann ar bith** díobh seo a leanas:
- (i) An tionchar ar an gcomhshaol a bhaineann le cealla gréine a úsáid;
- (ii) Modúl fótavoltach;
- (iii) An difríocht idir úsáid ghrianchumhachta *ar eangach* agus *as eangach*.

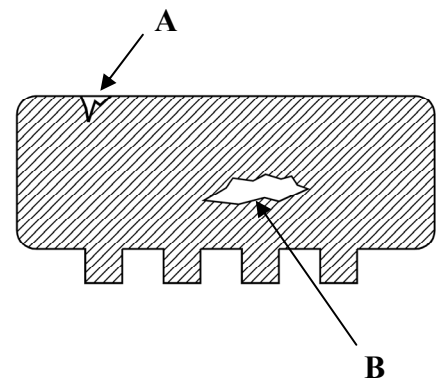
**Ceist 2.****(50 marc)**

- (a) Freagair **dhá cheann** ar bith díobh seo a leanas:
- (i) Déan idirdhealú idir scrúdú micreascópach agus scrúdú macrascópach miotal;
  - (ii) Maidir le miotail, mínigh an téarma *snámhaíocht*. Sonraigh **dhá** thoisce a mbíonn tionchar acu ar *shnámhaíocht*;
  - (iii) Déan comparáid idir na *heangóirí* a úsáidtear i dtástálacha cruais Brinell agus Vickers.
- (b) Fuarthas na sonraí seo a leanas de thoradh tástáil teanntachta ar shampla de chóimhiotal alúmanaim.

<b>Strus (<math>\text{N/mm}^2</math>)</b>	50	125	195	260	300	330	350	352
<b>Straidhn (<math>\times 1000</math>)</b>	0.60	1.40	2.20	3.00	3.70	5.00	7.00	8.50

Bain úsáid as an ngrafpháipéar a thugtar duit, breac an léaráid strus-straidhn agus dearbhaigh ansin:

- (i) An promhstrus 0.1%;
  - (ii) Modal leaisteachais Young don sampla.
- (c) Léiríonn an teilgean iarainn dhá fhabht ag A agus B.
- (i) Sonraigh tástálacha neamhscriosacha oiriúnacha chun na fabhtanna ag A agus B faoi seach a aimsiú.
  - (ii) Déan cur síos, le cúnamh léaráide, ar an tástáil atá roghnaithe agat chun an fhabht ag B a aimsiú.



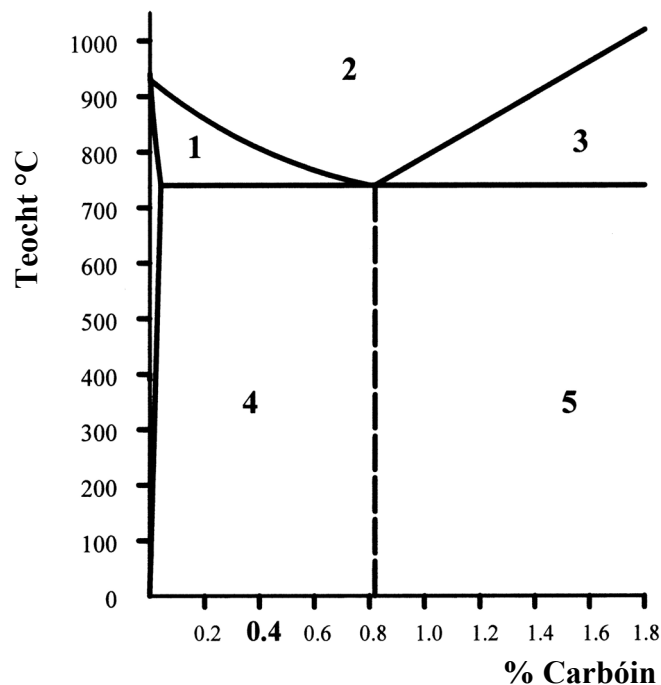
**Ceist 3.**

**(50 marc)**

**(a)** Freagair **dhá cheann ar bith** díobh seo a leanas:

- (i)** Déan idirdhealú idir an pointe eoitéicteach agus an pointe eoitéictioideach;
- (ii)** Déan cur síos ar mhodh **ambáin** chun teocht foirnéise a thomhas;
- (iii)** Déan comparáid idir micreastruchtúr mártainsíte agus micreastruchtúr feiríte;
- (iv)** Mínigh an téarma athchriostalú i dtéarmaí cóireálacha teasa.

**(b)** Taispeántar anseo thíos cuid shimplithe den léaráid chothromaíochta iarann-charbóin.



- (i)** Ainmnigh na réigiúin a léirítear ag 1, 2, 3, 4 agus 5.
- (ii)** Déan cur síos ar na hathruithe struchtúrtha a thagann ar chruach charbóin **0.4%** de réir mar a fhuaraítear go mall í ó 900°C.

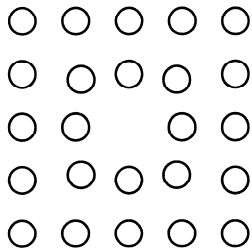
**(c)** **(i)** Déan cur síos ar an bprionsabal a bhaineann le carbrú paca.

**(ii)** Tabhair breac-chuntas ar phróiseas na lasairchruachana. Bain úsáid as léaráid oiriúnach.

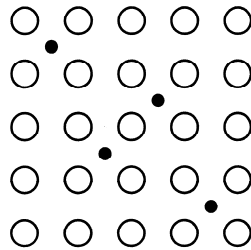
Ceist 4.

(50 marc)

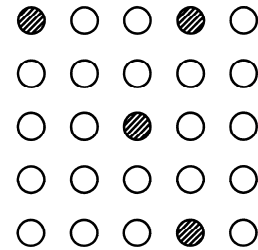
(a) Déan cur síos ar **dhá cheann ar bith** de na fabhtanna criostail a thaispeántar thíos:



(i)



(ii)



(iii)

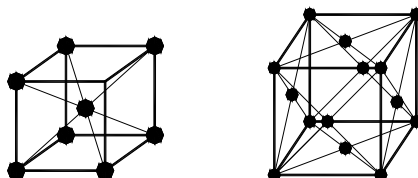
(b) Tugann an tábla thíos an teocht ag a dtosaíonn agus a gcríochnaíonn soladú de réir mar a fhuaraítear na cóimhiotail caidmiam agus sinc ó staid leachtach go staid soladach.

% Sinc	0	10	14	20	30	40	50	60	70	80	90	100
Tús an tsoladaithe °C	321	290	266	275	293	310	328	345	362	380	401	410
Deireadh an tsoladaithe °C	266	266	266	266	266	266	266	266	266	266	266	266

- (i) Úsáid an grafháipéar a chuirtear ar fáil agus tarraing an léaráid chothromaíochta teirmí.
- (ii) Lipéadaigh an léaráid agus déan cur síos ar na príomhghnéithe.

(c) Mínigh **dhá cheann ar bith** díobh seo a leanas:

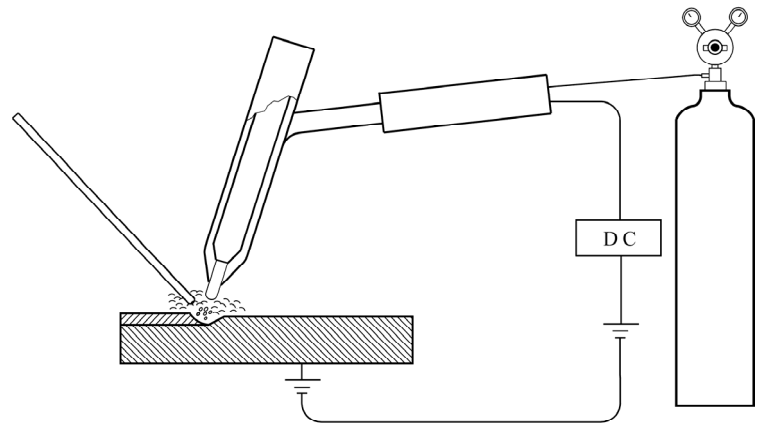
- (i) Líne solbhais;
- (ii) Tuaslagán soladach;
- (iii) Na céimeanna i soladú miotail ón staid leachtach;
- (iv) An difríocht idir struchtúir chriostail BCC agus FCC.



**Ceist 5.**

**(50 marc)**

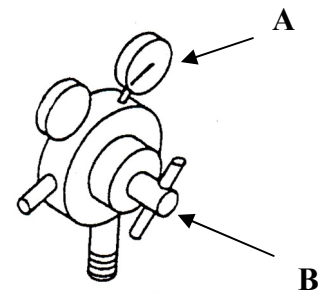
- (a) Déan cur síos ar an bpróiseas táthaithe a thaispeántar thíos faoi na ceanteidil seo a leanas:



- (i) Ainm;  
(ii) Modh oibriúcháin;  
(iii) Feidhmiúcháin.
- (b) Maidir le táthú ocsaicéitiléine freagair **trí cinn ar bith** díobh seo a leanas:

- (i) Sonraigh **dhá** ghné shábháilteachta atá mar chuid de threalamh na hocsaicéitiléine.

- (ii) Mínigh na feidhmeanna atá ag páirt A agus ag páirt B;



- (iii) Déan cur síos ar an téarma *aicéitiléin thuaslagtha*;

- (iv) Déan idirdhealú soiléir idir lasracha ocsaídithe agus lasracha carbraithe.

- (c) Déan cur síos, le cúnamh ó léaráid oiriúnach, ar phríomhghnéithe **ceann amháin** díobh seo a leanas:

- (i) Spot-táthú friotaíochta.  
(ii) Táthú támhgháis miotail.

**NÓ**

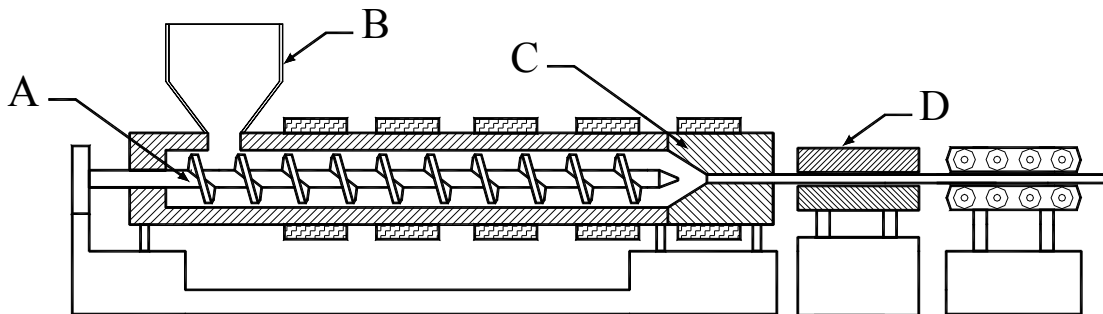
- (c) (i) Sonraigh **dhá** fheidhmiúchán thionsclaíoch a úsáideann rialúchán róbatach.  
(ii) Tabhair breac-chuntas ar na buntáistí a bhaineann le mótair chéimneacha a úsáid i rialúchán gluaiseachta róbataí.



Ceist 6.

(50 marc)

- (a) Déan cur síos ar an bpróiseas a thaispeántar sa léaráid thíos de réir na dtreoirí seo a leanas:



- (i) Ainmnigh agus déan cur síos ar an bprionsabal oibriúcháin;
- (ii) Sonraigh an fheidhm atá ag **trí cinn ar bith** de na páirteanna A, B, C agus D;
- (iii) Luaigh comhpháirt **amháin** a tháirgtear de thoradh an phróisis seo.
- (b) Déan idirdhealú idir teirmeaplaistigh agus plaistigh theirmithéachtacha agus tú ag tagairt do **gach ceann** díobh seo a leanas:
- (i) Nascáil cheimiceach;
- (ii) Próiseas polaiméiriúcháin;
- (iii) Airíonna.
- (c) Mínigh **trí cinn ar bith** díobh seo a leanas maidir le polaiméirí:
- (i) Múnlaíl aistritheach;
- (ii) GRP;
- (iii) Trasnascáil;
- (iv) Lannú;
- (v) Líonach polaiméire.

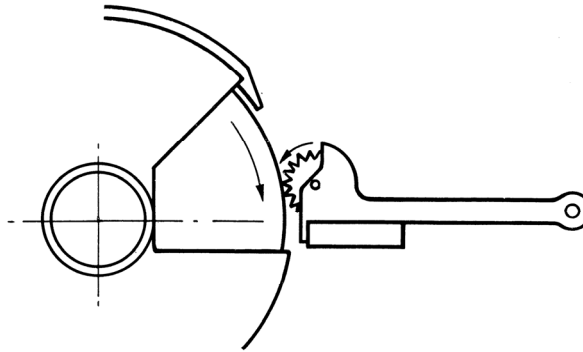
Ceist 7.

(50 marc)

(a) Freagair **trí cinn ar bith** díobh seo a leanas:

- (i) Ainmnigh **trí** chineál slise a chruthaítear i ngearradh miotail;
- (ii) Déan cur síos ar an bhfeidhm atá ag *réamaire*;
- (iii) Tabhair breac-chuntas ar **dhá** thoise a mbíonn tionchar acu ar an méid teasa a ghintear le linn oibriúchán meaisínithe;
- (iv) Sonraigh **dhá** ghné shábháilteachta a bhaineann le cruach bhog a mheaisíniú;
- (v) Déan idirdhealú idir *glanoiriúint* agus *bacoiriúint*.

(b) Léirítear an próiseas a bhaineann le rothchóiriú roth meilte thíos:



- (i) Tabhair breac-chuntas ar na cúiseanna a ndéanfaí rothchóiriú ar roth meilte;
- (ii) Déan idirdhealú idir *ualú* agus *glórnú* roth meilte.

(c) Déan cur síos, le cúnaimh léaráidí oiriúnacha, ar na difríochtaí idir muilleoireacht ghearradh aníos agus muilleoireacht ghearradh anuas.

**NÓ**

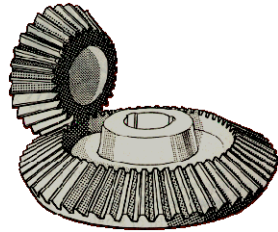
(c) Maidir le meaisíniú CNC déan cur síos ar **dhá cheann ar bith** díobh seo a leanas:

- (i) **Dhá** ghné a laghdaíonn achar ama an timthrialla meaisínithe;
- (ii) An chontrárthacht idir meaisíniú CNC agus gnáthobair dheile;
- (iii) Na tosca a dheimhníonn go bhfuil meaisíniú CNC sábháilte.

**Ceist 8.**

**(50 marc)**

- (a) Ainmnigh feidhmiúchán oiriúnach do **cheann amháin** de na meicníochtaí a thaispeántar agus tabhair breac-chuntas air.



(i)

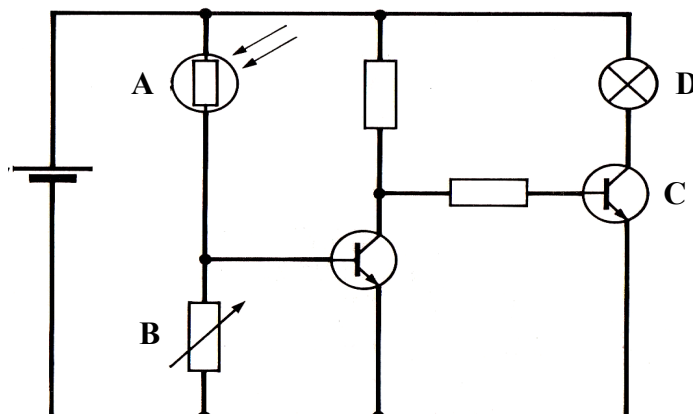


(ii)

- (b) Míneigh an fheidhm a bhaineann le **trí cinn ar bith** díobh seo a leanas:
- (i) Athsheachadán leictreach;
  - (ii) Crág;
  - (iii) Comhla thointeála;
  - (iv) Raca agus pinniún;
  - (v) Toilleoir.
- (c) Déan cur síos, le cúnamh léaráidí oiriúnacha, ar chóras meicníochta chun ualaí troma a ardú go sábháilte.

**NÓ**

- (c) Maidir leis an gciorcad a thaispeántar thíos:
- (i) Sainaithin na comhpháirteanna leictreonacha A, B, C agus D.
  - (ii) Míneigh feidhm A agus feidhm B.



# **LEATHANACH BÁN**