

LEAVING CERTIFICATE EXAMINATION, 2001

ENGINEERING - PRACTICAL
HIGHER and ORDINARY LEVELS

150 marks

WEDNESDAY, 2 MAY - MORNING : 10.00 to 1.00
AFTERNOON: 2.00 to 5.00

INSTRUCTIONS

- (a) The Examination Number must be clearly stamped on the test-piece in the position indicated on the drawing. If the test-piece is not assembled, the Examination Number must be indicated on each separate part of the test-piece.
- (b) Candidates are not permitted to communicate with or assist one another.
- (c) Completed test-piece must be sprayed with a clear rust preventive aerosol.

From the materials supplied, make the MECHANISM shown on the drawing to the shape and dimensions specified. Accuracy, finish and operation are important.

| PART | MATERIAL | PROCESS |
|------|---------------|--|
| 1 | Polycarbonate | Mark out, drill, shape and cut screw threads. |
| 2 | Steel | Mark out, drill and shape. |
| 3 | Brass | Mark out, drill, shape and cut screw thread. |
| 4 | Steel | Mark out, drill and shape. |
| 5 | Aluminium | Mark out , drill, shape and cut screw threads. |

Note: Parts 6, 7, 8, 9 and 10 have been made prior to examination day.

Assembly: Assemble the mechanism, as detailed on assembly drawing, using the spring, screws and washers supplied. Screws to be cut to required length.

SCRÚDÚ ARDTEISTIMÉIREACHTA, 2001

INNEALTÓIREACHT - PRAITICIÚIL
ARDLEIBHÉAL agus GNÁTHLEIBHÉAL

150 marc

DÉ CÉADAON, 2 BEALTAINE - MAIDIN: 10.00 go dtí 1.00
TRÁTHNÓNA: 2.00 go dtí 5.00

TREORACHA

- (a) Ní mór an Scrúduimhir a stampáil go soiléir ar an triailphíosa san ionad a léirítear sa líníocht.
Mura bhfuil an triailphíosa curtha le chéile, ní mór an Scrúduimhir a thaispeáint ar gach páirt ar leith den triailphíosa.
- (b) Níl sé de chead ag iarrthóirí caidreamh a bheith acu lena chéile ná cúnamh a thabhairt dá chéile.
- (c) Ní mór sprae trédhearcadh 'aersol' chun meirg a chosc a chur ar an triailphíosa agus é críochnaithe.

As na hábhair a sholáthraítear, an MHEICNÍOCHT a thaispeántar sa líníocht a dhéanamh sa chruth agus de réir na dtoisí a shonraítear. Tá tábhacht ag baint le cruinneas, le bailchríoch agus le hoibriú.

| PÁIRT | ÁBHAR | PRÓISEAS |
|-------|---------------|---|
| 1 | Polacarbónáit | A mharcáil amach, a dhruileáil, a dheilbhiú agus na scriúshnáiteanna a ghearradh. |
| 2 | Cruach | A mharcáil amach, a dhruileáil agus a dheilbhiú. |
| 3 | Prás | A mharcáil amach, a dhruileáil, a dheilbhiú agus an scriúshnáite a ghearradh. |
| 4 | Cruach | A mharcáil amach, a dhruileáil, agus a dheilbhiú. |
| 5 | Alúmanam | A mharcáil amach, a dhruileáil, a dheilbhiú agus na scriúshnáiteanna a ghearradh. |

Nóta: Rinneadh páirteanna 6, 7, 8, 9 agus 10 roimh lá an scrúdaithe.

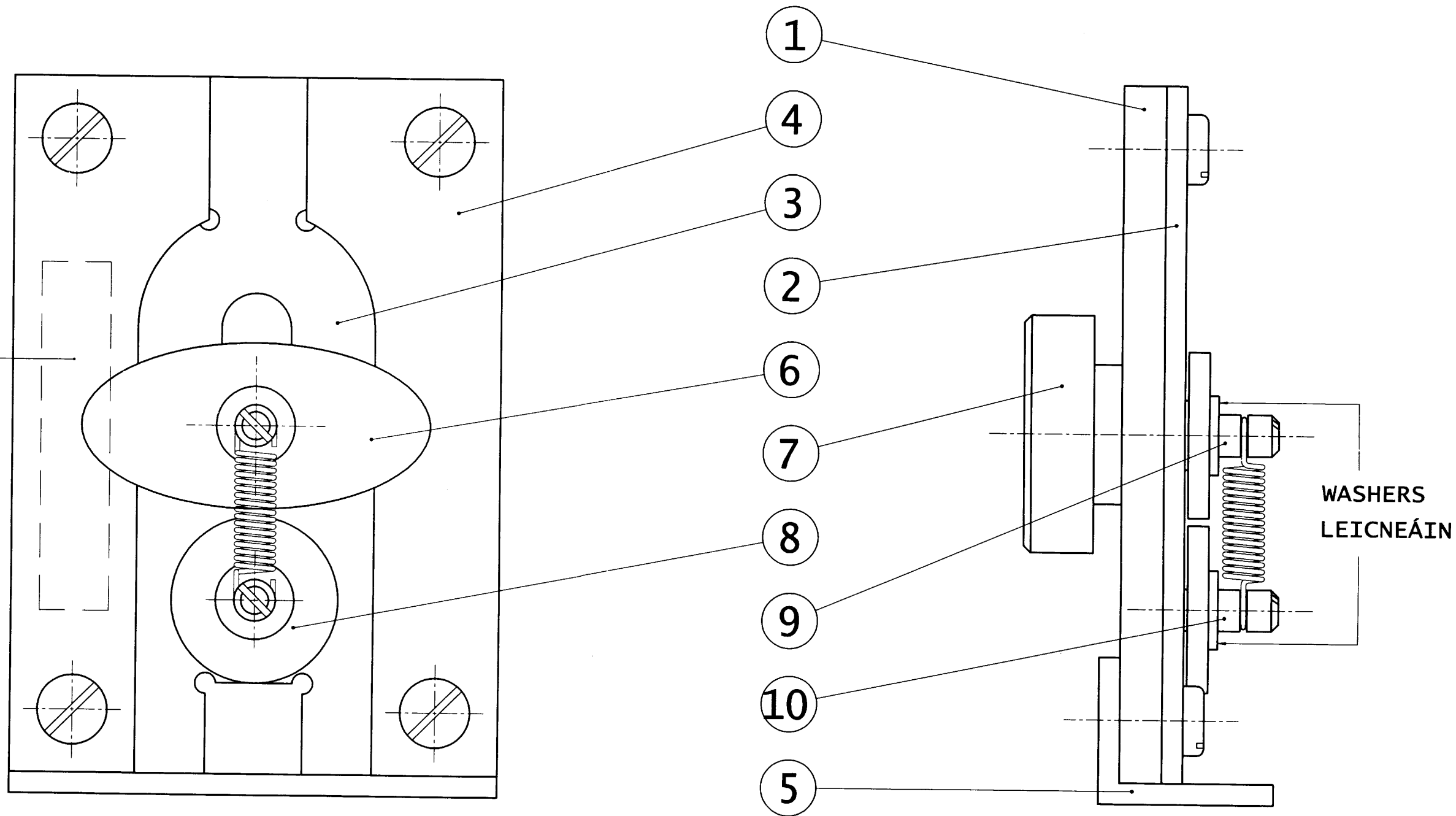
Cóimeáil: Ag baint úsáid as na scriúna, na leicneáin agus an sprionga a sholáthraítear, déan an mheicníocht faoi mar atá sa líníocht cóimeála. Ní mór na scriúanna a ghearradh don fhad is gá.

SCRÚDÚ ARDTEISTIMÉIREACHTA

INNEALTÓIREACTH - PRAITICIÚIL

0401

SCRÚDUIMHIR
EXAM NO.



ASSEMBLY DETAILS

SONRAÍ CÓIMEÁLA

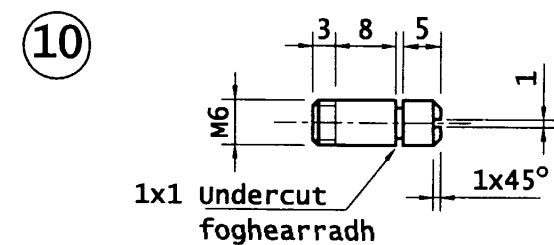
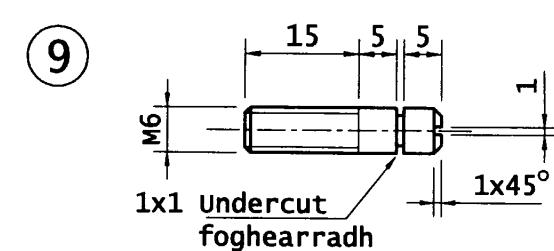
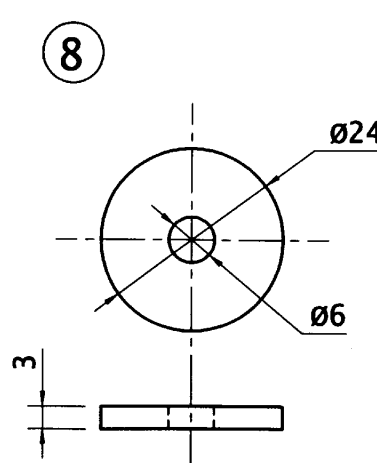
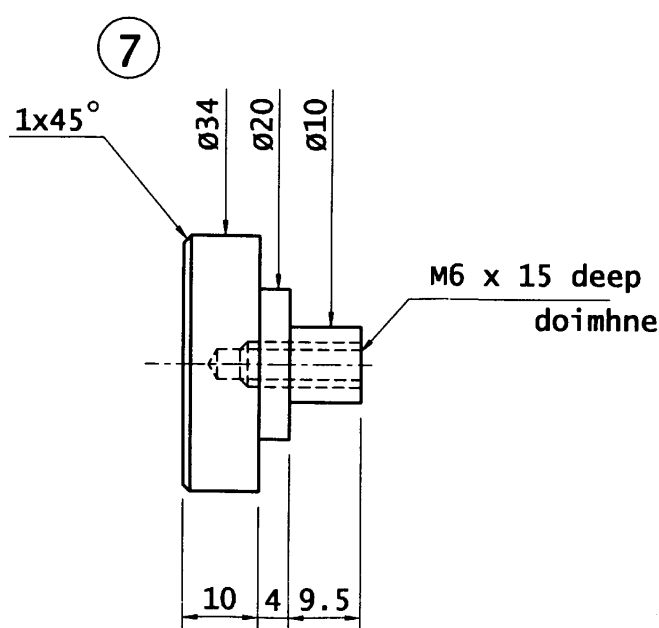
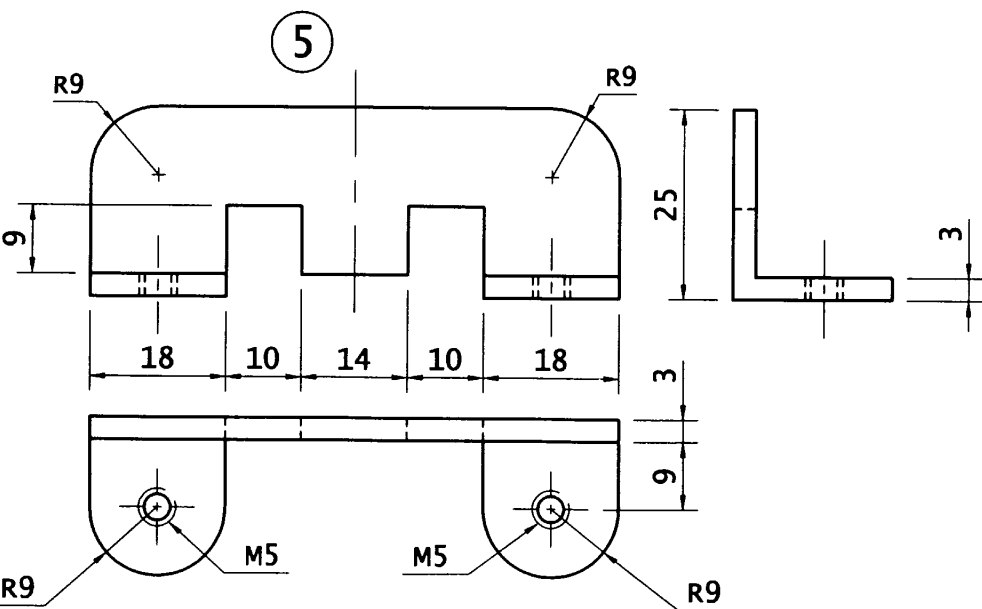
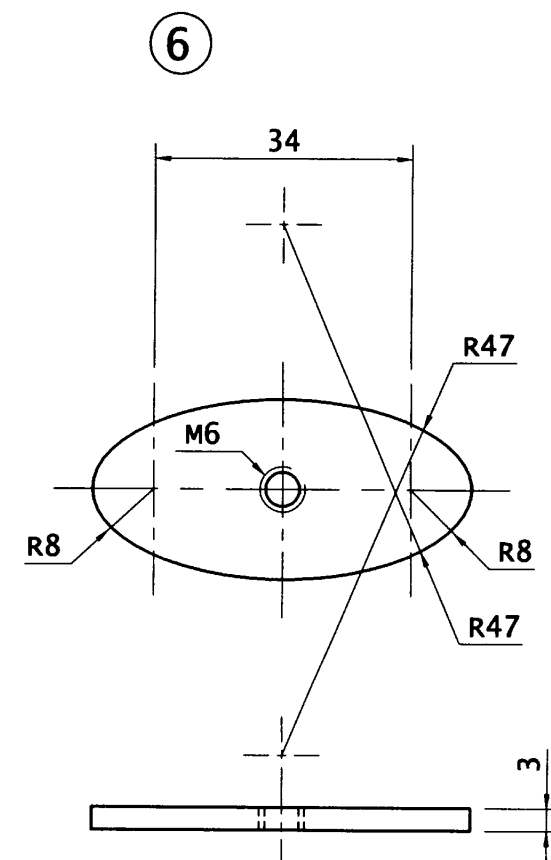
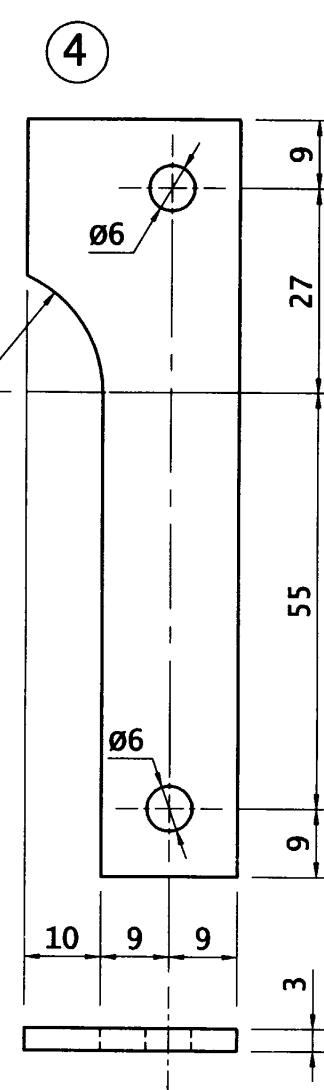
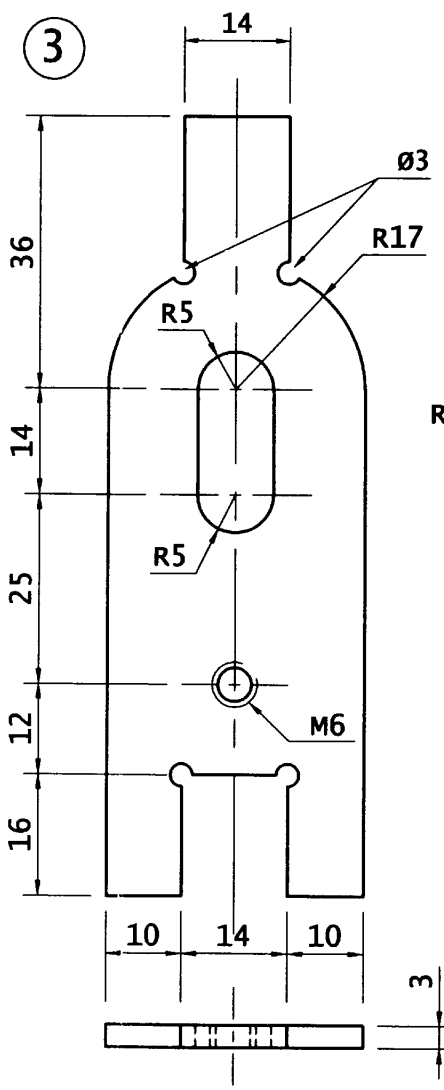
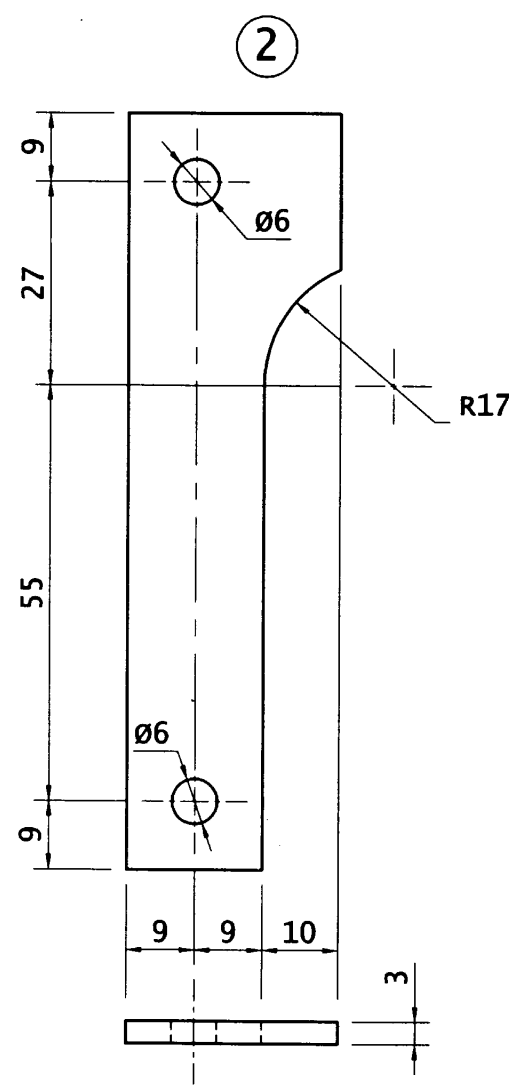
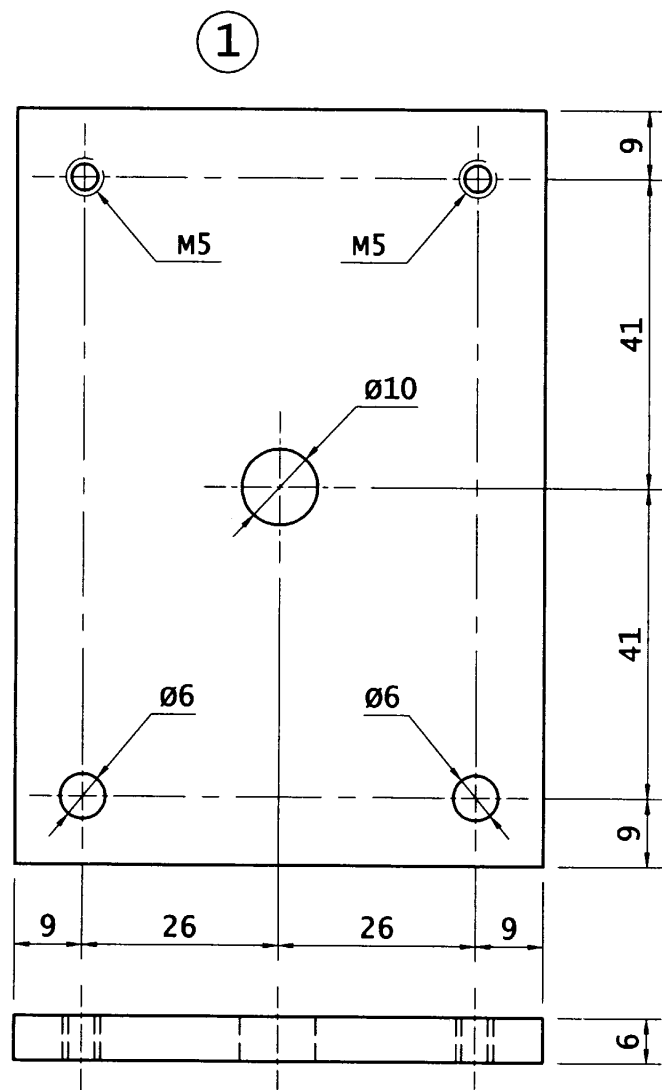
OVER
THALL →

SCRÚDÚ ARDTEISTIMÉIREACHTA

INNEALTÓIREAHT - PRAITICIÚIL

SCALE 1:1

SCÁLA 1:1



OVER THALL