



Coimisiún na Scrúduithe Stáit
State Examinations Commission

LEAVING CERTIFICATE EXAMINATION, 2014

ENGINEERING - PRACTICAL
HIGHER and ORDINARY LEVELS

150 marks

28th APRIL - 9th MAY - MORNING: 10:00 to 1:00
AFTERNOON: 2:00 to 5:00

PLEASE READ CAREFULLY

INSTRUCTIONS

- (a) The Examination Number must be clearly stamped or engraved by the **teacher** on the test-piece in the position indicated on the drawing 2014. M74A(L₂). If the test-piece is not assembled, the Examination Number must be indicated on each separate part of the test-piece.
- (b) Candidates are not permitted to communicate with or assist one another.
- (c) Completed **mild steel** parts **only** must be sprayed with a clear rust preventive aerosol.

From the materials supplied, make the **Mechanism** shown on the drawings to the shape and dimensions specified.

PART	MATERIAL	PROCESS
1	Clear Polycarbonate	Mark out, drill, tap and shape.
3	Brass	Mark out, drill and shape.
4	Aluminium	Mark out, drill and shape.
5	Aluminium	Mark out, drill and shape.
6	Aluminium	Mark out, drill and shape.

Note: (i) Parts 2 and 7 have been made prior to examination day. Using the screws supplied assemble the Mechanism, as detailed on the assembly drawing.
(ii) **Accuracy, finish and function are important.**



Coimisiún na Scrúdaithe Stáit

SCRÚDÚ ARDTEISTIMÉIREACHTA, 2014

INNEALTÓIREACHT - PRAITICIÚIL
ARDLEIBHÉAL agus GNÁTHLEIBHÉAL

150 marc

28 AIBREÁN - 9 BEALTAINE - MAIDIN: 10:00 go dtí 1:00
TRÁTHNÓNA: 2:00 go dtí 5:00

LÉIGH NA TREORACHA SEO GO CÚRAMACH IAD LE DO THOIL

TREORACHA

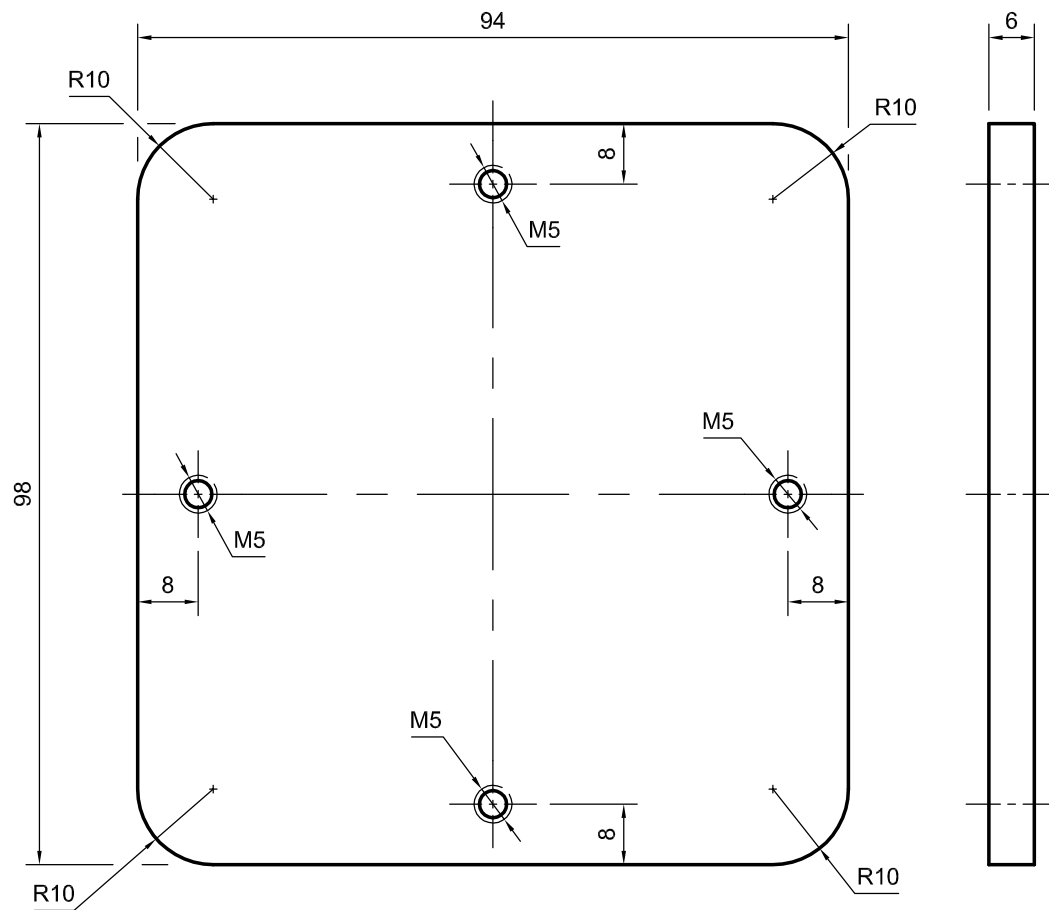
- (a) Ba chóir don **mhúinteoir** Scrúduimhir an Iarrthóra a ghreanadh nó a scríobadh san ionad a thaispeántar ar an líníocht 2014. M74A(L₂). Mura bhfuil an triailphíosa curtha le chéile, ní mór an Scrúduimhir a thaispeáint ar gach páirt ar leith den triailphíosa.
- (b) Níl sé de chead ag iarrthóirí caidreamh a bheith acu lena chéile ná cúnaimh a thabhairt dá chéile.
- (c) Ní mór sprae trédhearcadh aersol chun meirg a chosc a chur ar na páirteanna déanta as **cruach bhog amháin** agus iad críochnaithe.

As na hábhair a sholáthraítear, an **Mheicníocht** a thaispeántar sna líníochtaí a dhéanamh sa chruth agus de réir na dtoisí a shonraítear.

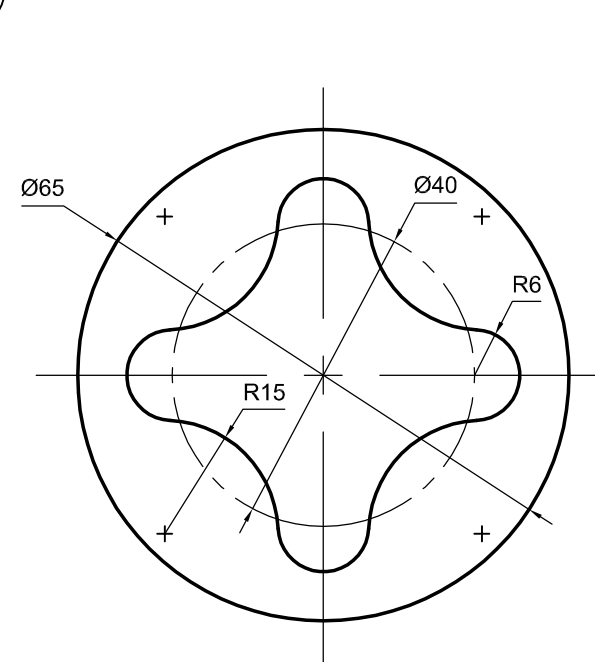
PÁIRT	ÁBHAR	PRÓISEAS
1	Polacharbónáit thrédhearcach	A mharcáil amach, a dhruileáil, a tapa agus a dheilbhiú.
3	Prás	A mharcáil amach, a dhruileáil agus a dheilbhiú.
4	Alúmanam	A mharcáil amach, a dhruileáil agus a dheilbhiú.
5	Alúmanam	A mharcáil amach, a dhruileáil agus a dheilbhiú.
6	Alúmanam	A mharcáil amach, a dhruileáil agus a dheilbhiú.

- Nóta:** (i) Rinneadh páirteanna 2 agus 7 roimh lá an scrúdaithe. Ag baint úsáide as na scriúna a sholáthraítear, déan an Mheicníocht faoi mar atá sa líníocht cóimeála.
- (ii) Tá tábhacht ag baint le cruinneas, le bailchríoch agus le hoibriú.

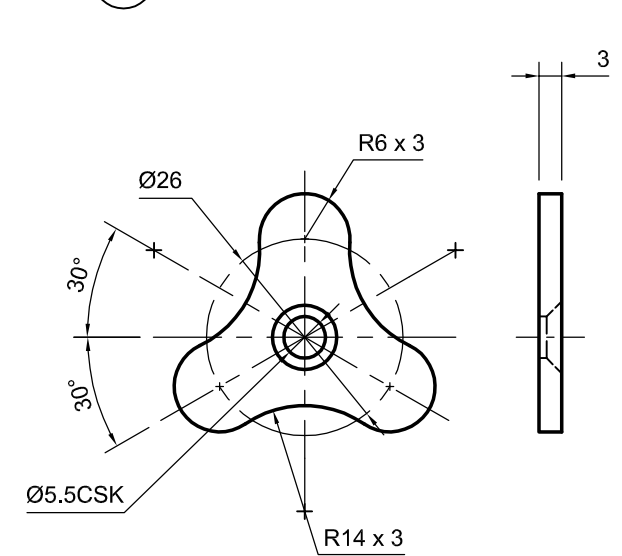
1



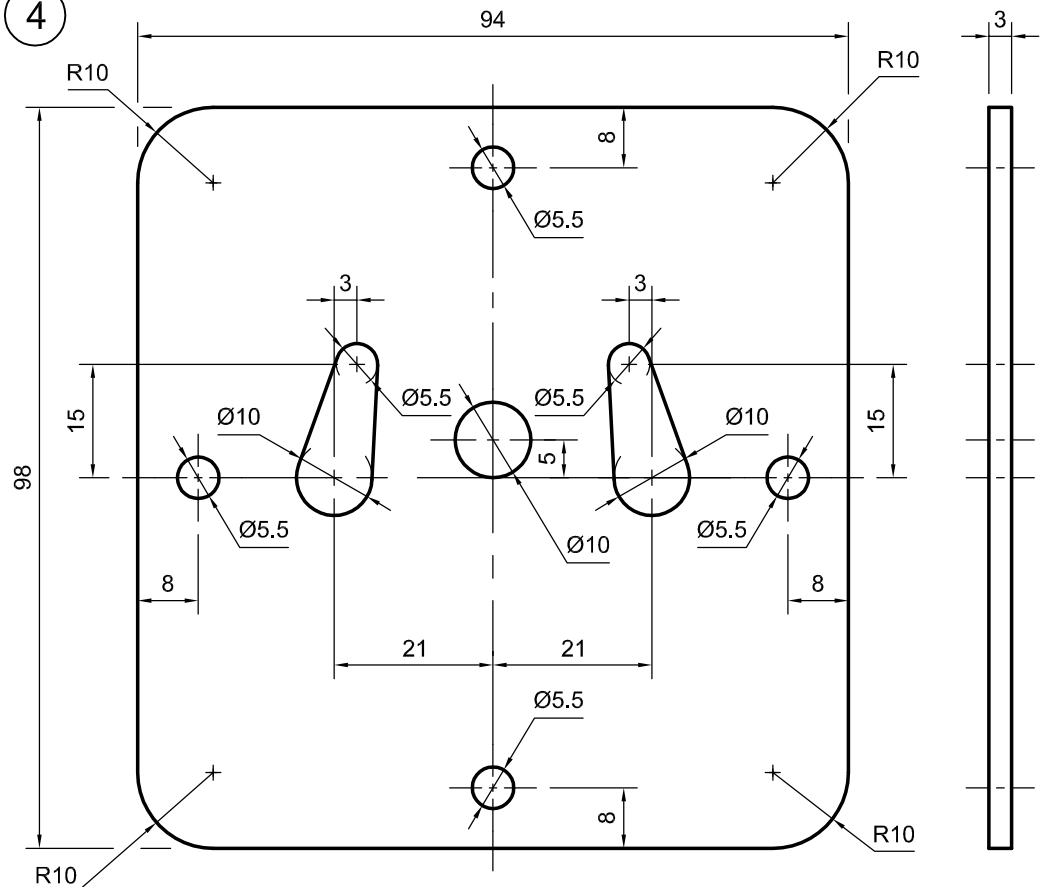
2



3

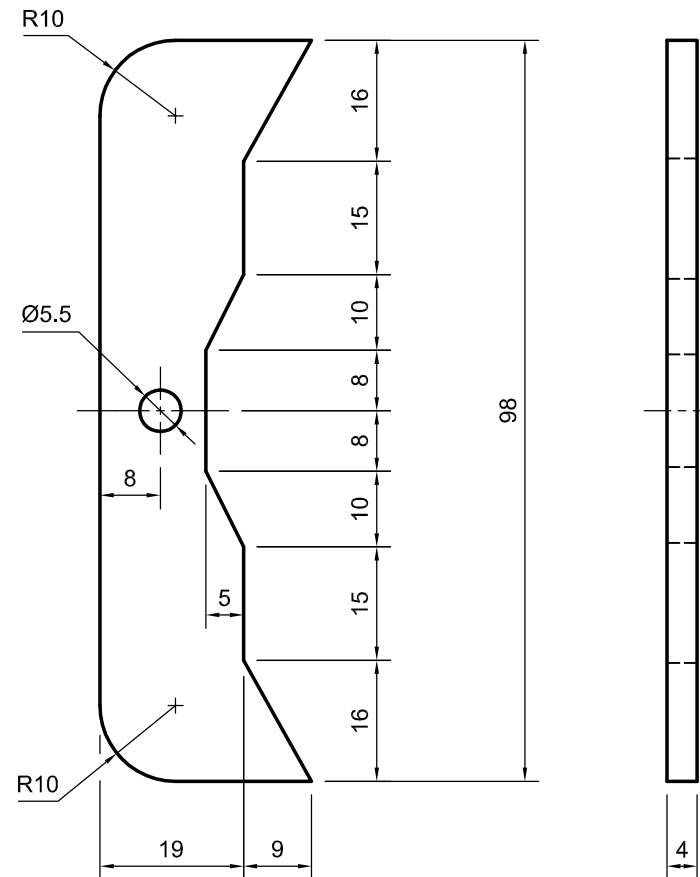


4



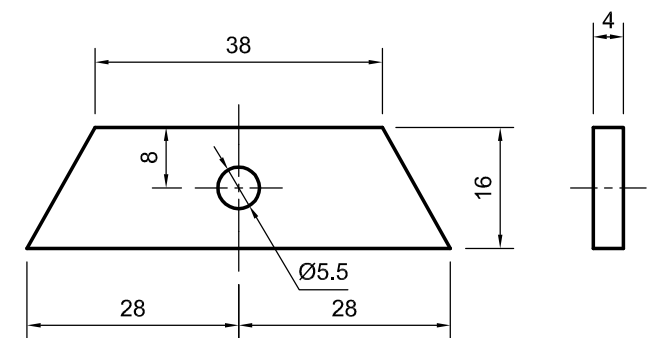
5

2 De dhíth
OFF

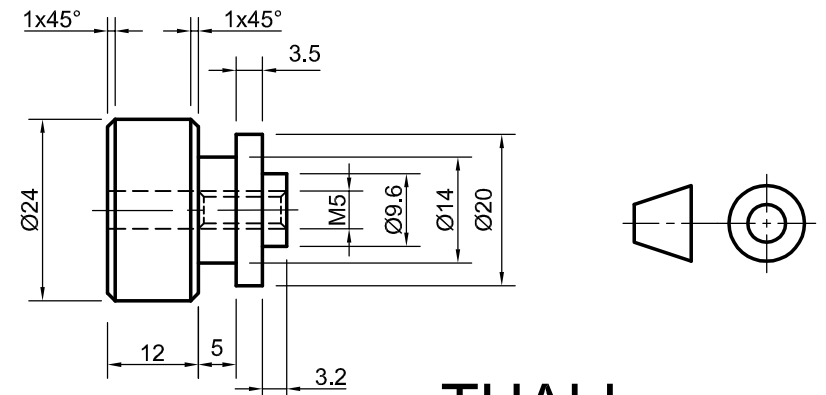


6

2 De dhíth
OFF

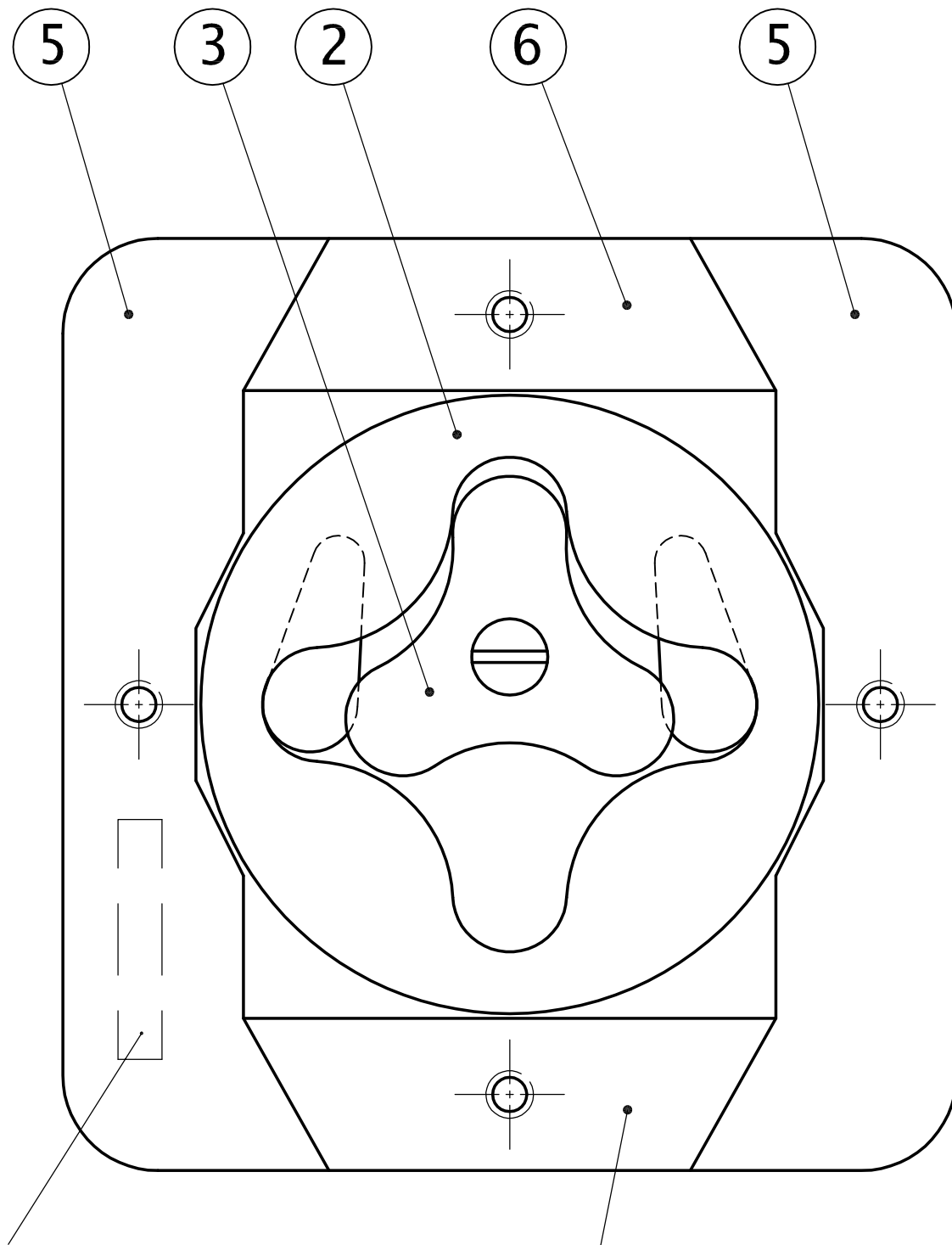


7



THALL
OVER →

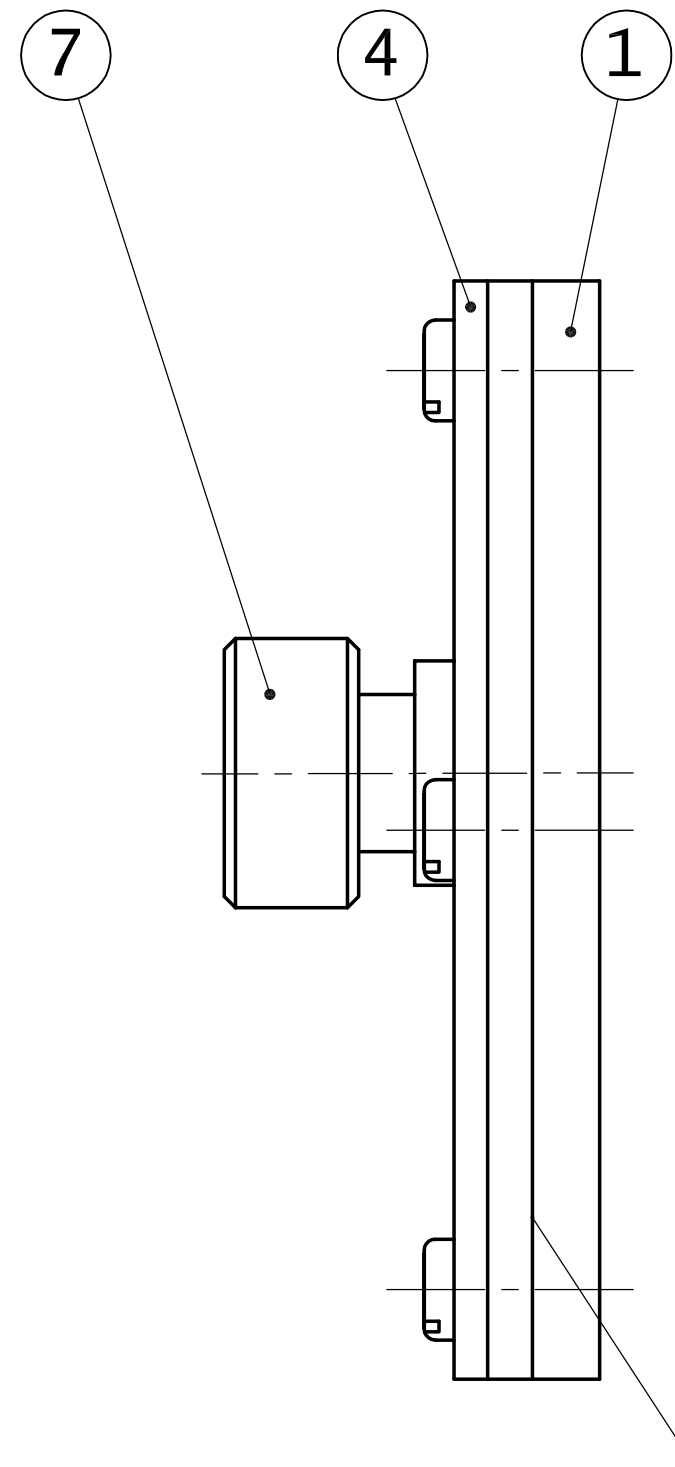
SCRÚDÚ ARDTEISTIMÉIREACHTA INNEALTÓIREACHT - PRAITICIÚIL
LEAVING CERTIFICATE ENGINEERING - PRACTICAL



SCRÚDUIMHIR
EXAM NO.

6

SONRAÍ CÓIMEÁLA
ASSEMBLY DETAILS



SCRÚDUIMHIR
EXAM NO.