



Coimisiún na Scrúduithe Stáit  
State Examinations Commission

LEAVING CERTIFICATE EXAMINATION, 2013

ENGINEERING - PRACTICAL  
HIGHER and ORDINARY LEVELS

150 marks

29<sup>th</sup> APRIL - 10<sup>th</sup> MAY - MORNING: 10:00 to 1:00  
AFTERNOON: 2:00 to 5:00

PLEASE READ CAREFULLY

INSTRUCTIONS

- (a) The Examination Number must be clearly stamped or engraved by the **teacher** on the test-piece in the position indicated on the drawing 2013. M74A(L<sub>2</sub>). If the test-piece is not assembled, the Examination Number must be indicated on each separate part of the test-piece.
- (b) Candidates are not permitted to communicate with or assist one another.
- (c) Completed **mild steel** parts **only** must be sprayed with a clear rust preventive aerosol.

From the materials supplied, make the **Mechanism** shown on the drawings to the shape and dimensions specified.

PART	MATERIAL	PROCESS
1	Clear Polycarbonate	Mark out, drill, tap and shape.
2	Brass	Mark out, drill and shape.
3	Aluminium	Mark out, drill and shape.
4	Aluminium	Mark out, drill and shape.
5	Brass	Mark out, drill and shape.

**Note:** (i) Parts 6, 7 and 8 have been made prior to examination day. Using the screws supplied assemble the Mechanism, as detailed on the assembly drawing.  
(ii) **Accuracy, finish and function are important.**



## Coimisiún na Scrúdaithe Stáit

## SCRÚDÚ ARDTEISTIMÉIREACHTA, 2013

INNEALTÓIREACHT - PRAITICIÚIL  
ARDLEIBHÉAL agus GNÁTHLEIBHÉAL

150 marc

29 AIBREÁN - 10 BEALTAINE - MAIDIN: 10:00 go dtí 1:00  
TRÁTHNÓNA: 2:00 go dtí 5:00

## LÉIGH NA TREORACHA SEO GO CÚRAMACH IAD LE DO THOIL

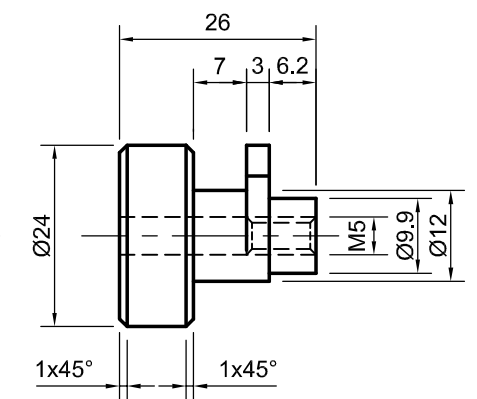
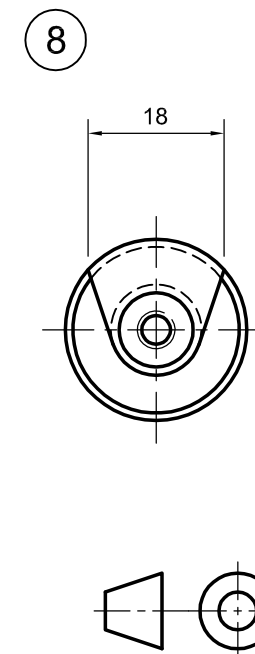
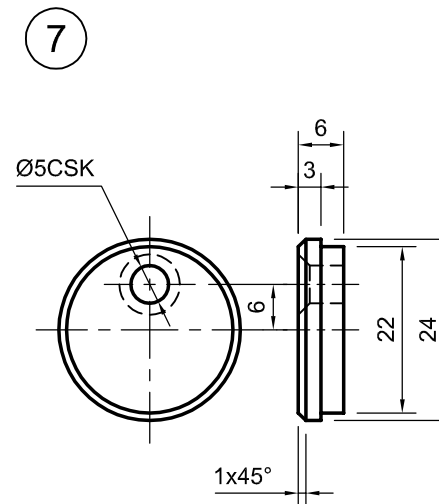
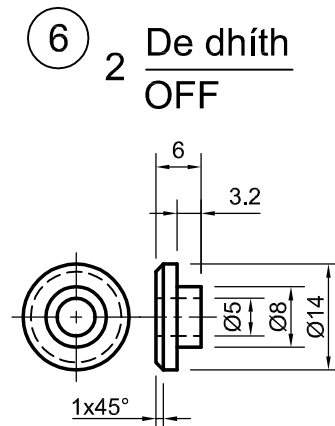
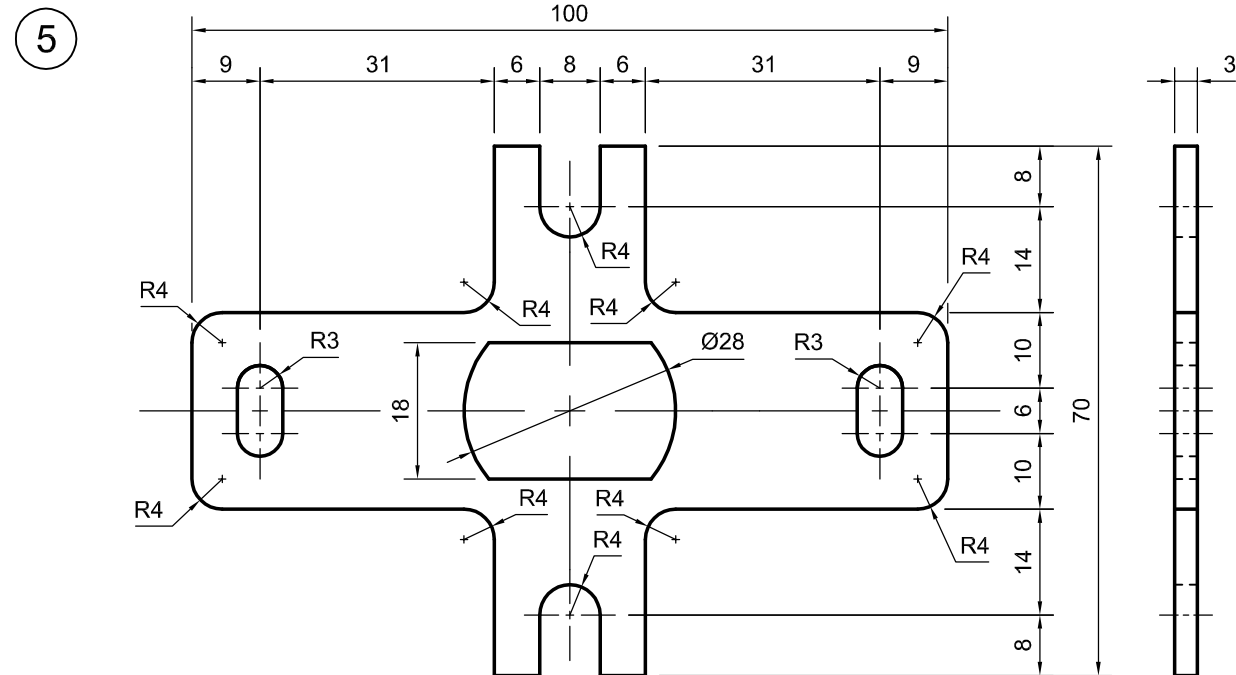
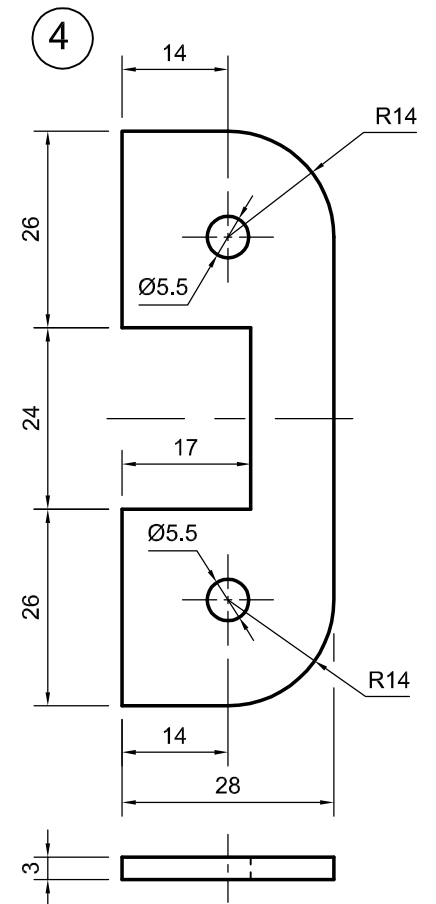
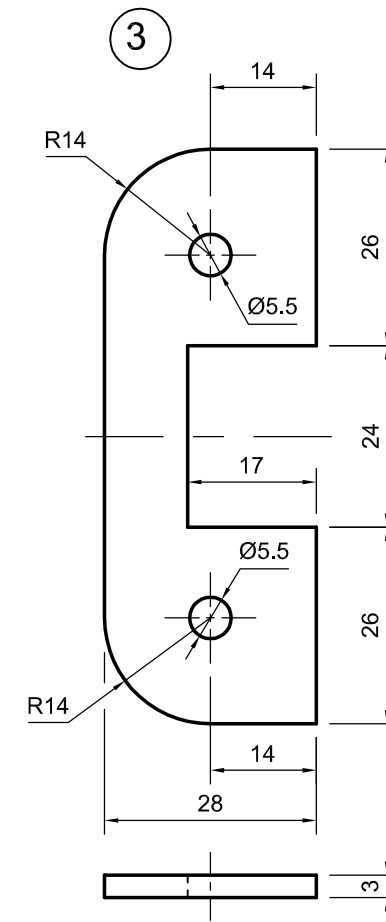
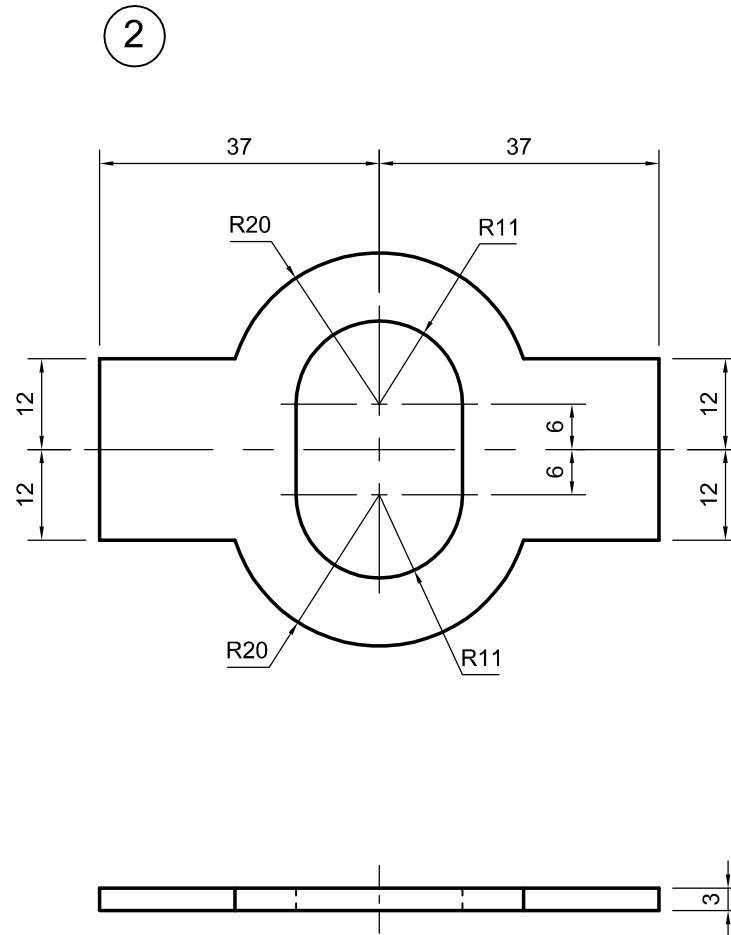
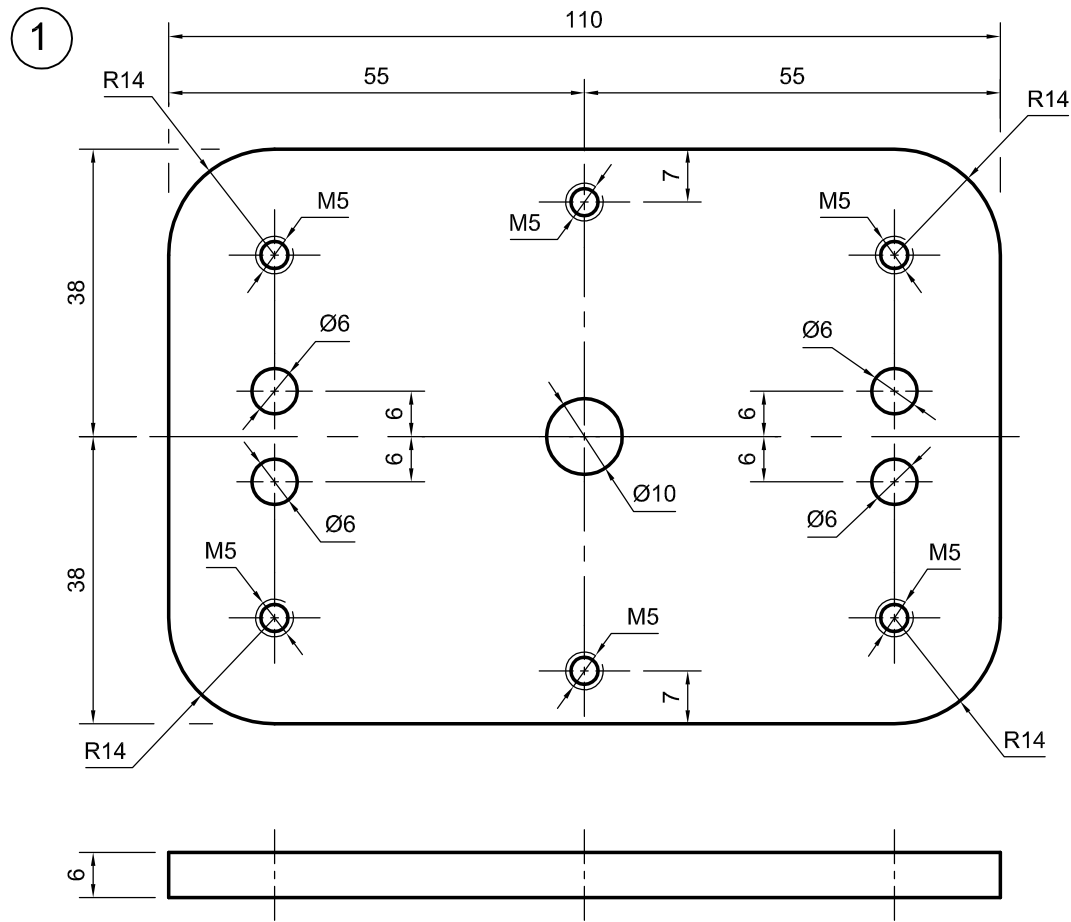
## TREORACHA

- (a) Ba chóir don **mhúinteoir** Scrúduimhir an Iarrthóra a ghreanadh nó a scríobadh san ionad a thaispeántar ar an líníocht 2013. M74A(L<sub>2</sub>). Mura bhfuil an triailphíosa curtha le chéile, ní mór an Scrúduimhir a thaispeáint ar gach páirt ar leith den triailphíosa.
- (b) Níl sé de chead ag iarrthóirí caidreamh a bheith acu lena chéile ná cúnaimh a thabhairt dá chéile.
- (c) Ní mór sprae trédhearcadh aersol chun meirg a chosc a chur ar na páirteanna déanta as **cruach bhog amháin** agus iad críochnaithe.

As na hábhair a sholáthraítear, an **Mheicníocht** a thaispeántar sna líníochtaí a dhéanamh sa chruth agus de réir na dtoisí a shonraítear.

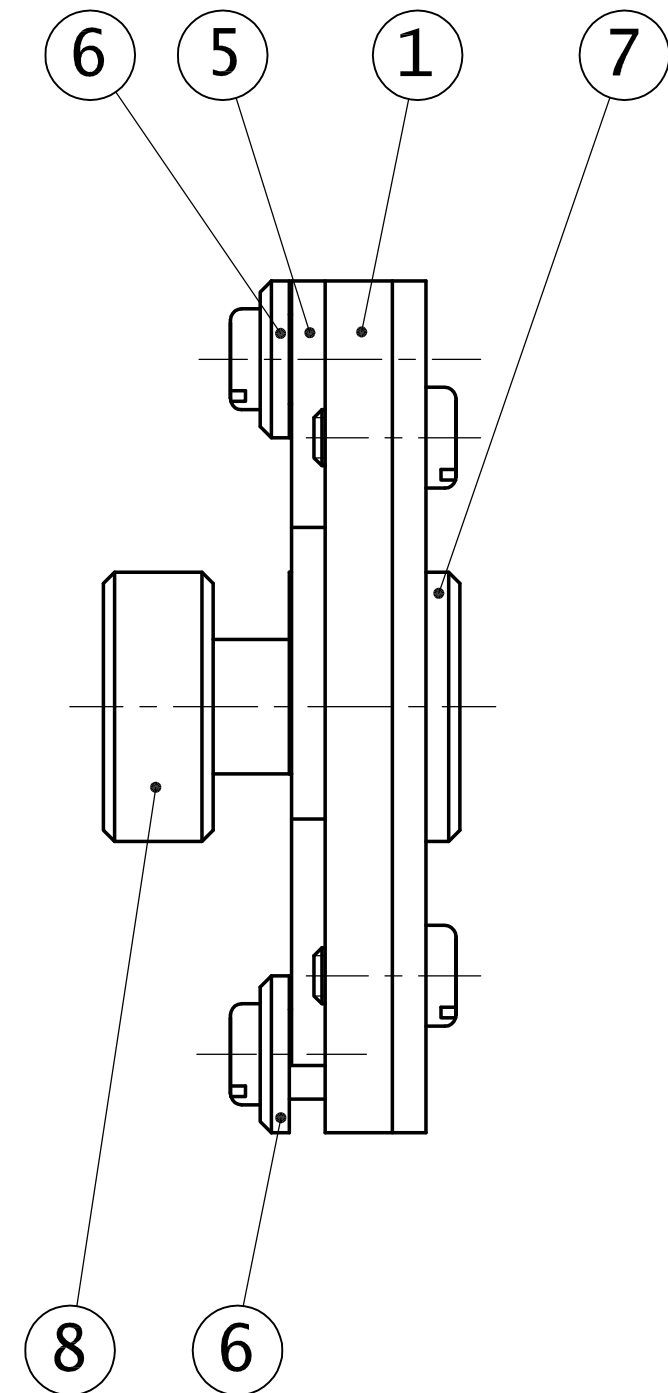
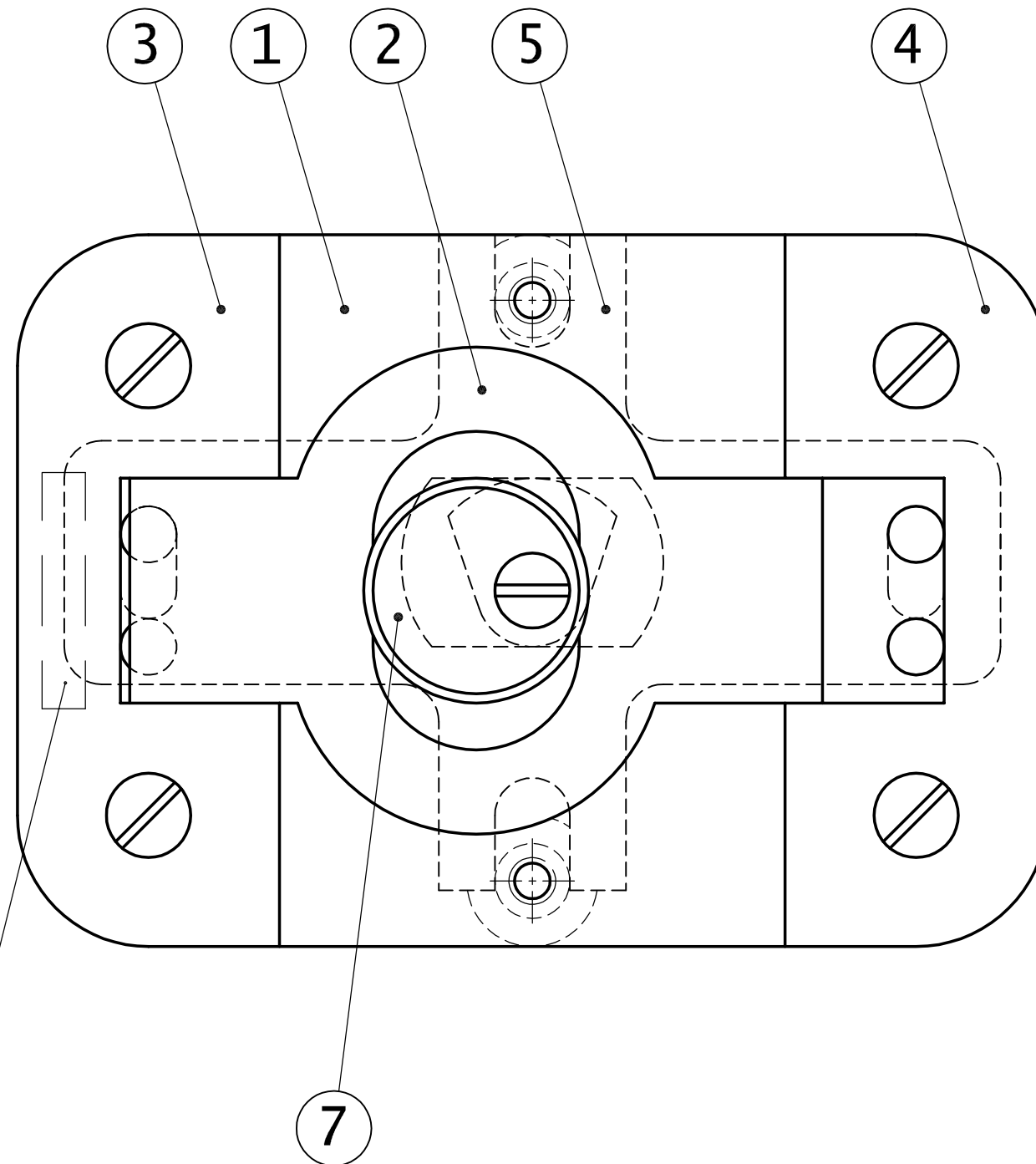
PÁIRT	ÁBHAR	PRÓISEAS
1	Polacharbónáit thrédhearcach	A mharcáil amach, a dhruileáil, a tapa agus a dheilbhiú.
2	Prás	A mharcáil amach, a dhruileáil agus a dheilbhiú.
3	Alúmanam	A mharcáil amach, a dhruileáil agus a dheilbhiú.
4	Alúmanam	A mharcáil amach, a dhruileáil agus a dheilbhiú.
5	Prás	A mharcáil amach, a dhruileáil agus a dheilbhiú.

- Nóta:** (i) Rinneadh páirteanna 6, 7 agus 8 roimh lá an scrúdaithe. Ag baint úsáide as na scriúna a sholáthraítear, déan an Mheicníocht faoi mar atá sa líníocht cóimeála.
- (ii) Tá tábhacht ag baint le cruinneas, le bailchríoch agus le hoibriú.



THALL  
OVER →

SCRÚDÚ ARDTEISTIMÉIREACHTA INNEALTÓIREACHT - PRAITICIÚIL  
LEAVING CERTIFICATE ENGINEERING - PRACTICAL



SCRÚDUIMHIR  
EXAM NO.

SONRAÍ CÓIMEÁLA  
ASSEMBLY DETAILS