



Coimisiún na Scrúduithe Stáit

An Ardteistiméireacht 2016

**Aistriúchán
Ar Scéim Mharcála**

Grafaic Dhearaidh agus Chumarsáide

Gnáthleibhéal

Nóta do mhúinteoirí agus do scoláirí faoi úsáid na scéimeanna marcála foilsithe

Níl na scéimeanna marcála a fhoilsíonn Coimisiún na Scrúduithe Stáit ceaptha lena n-úsáid mar cháipéisí astu féin. Is áis riachtanach iad ag scrúdaitheoirí a théann faoi oiliúint i léirléamh agus i gcur i bhfeidhm ceart na scéime. Mar chuid den oiliúint sin, as measc rudaí eile, déantar samplaí d'obair na scoláirí a mharcáil agus déantar plé ar na marcanna a bhronntar, mar mhaithe le cur i bhfeidhm ceart na scéime a shoiléiriú. Déanann Scrúdaitheoirí Comhairleacha monatóireacht ar obair na scrúdaitheoirí ina dhiaidh sin le cinntiú go gcuirtear an scéim mharcála i bhfeidhm go comhleanúnach agus go beacht. Bíonn an Príomhscrúdaitheoir i bhfeighil an phróisis agus is gnách go mbíonn Príomhscrúdaitheoir Comhairleach ag cuidiú leis. Is é an Príomhscrúdaitheoir an t-údarás deiridh i dtaca le cé acu a cuireadh an scéim mharcála i bhfeidhm i gceart ar aon phíosa d'obair iarrthóra nó nár cuireadh.

Is cáipéisí oibre na scéimeanna marcála. Cé go n-ullmhaítear dréachtscéim mharcála roimh an scrúdú, ní chuirtear bailchríoch uirthi go dtí go gcuireann scrúdaitheoirí i bhfeidhm ar obair iarrthóirí í agus go dtí go mbailítear agus go meastar an t-aiseolas ó na scrúdaitheoirí uile, i bhfianaise raon iomlán na bhfreagraí a thug na hiarrthóirí, leibhéal foriomlán deacrachta an scrúdaithe agus an ghá le comhleanúnachas caighdeán a choimeád ó bhliain go bliain. Aistriúchán ar an scéim chríochnaithe atá sa cháipéis fhoilsithe seo, mar a cuireadh i bhfeidhm ar obair na n-iarrthóirí uile í.

Is cóir a nótáil i gcás scéimeanna ina bhfuil freagraí nó réitigh eiseamláireacha nach bhfuil sé i gceist a chur in iúl go bhfuil na freagraí ná na réitigh sin uileghabhálach. D'fhéadfadh sé go bhfuil leaganacha éagsúla nó malartacha ann a bheadh inghlactha freisin. Ní mór do na scrúdaitheoirí tuillteanas gach freagra a mheas agus téann siad i gcomhairle lena Scrúdaitheoirí Comhairleacha nuair a bhíonn amhras orthu.

Scéimeanna Marcála san am atá le teacht

Ní cóir talamh slán a dhéanamh d'aon rud a bhaineann le scéimeanna marcála san am atá le teacht bunaithe ar scéimeanna a bhí ann cheana. Cé go mbíonn na bunphrionsabail mheasúnachta mar an gcéanna, is féidir go mbeadh athrú ar shonraí marcála cineál áirithe ceiste i gcomhthéacs na páirte a bheadh ag an gceist sin sa scrúdú foriomlán bliain áirithe ar bith. Bíonn sé de fhreagracht ar an bPríomhscrúdaitheoir bliain áirithe ar bith a dhéanamh amach cén tslí is fearr a chinnteoidh go measfar obair na n-iarrthóirí go cothrom agus go cruinn, agus go gcoimeádfar caighdeán comhleanúnach measúnachta ó bhliain go bliain. Dá réir sin, d'fhéadfadh gnéithe de struchtúr, de mhionsonraí agus de chur i bhfeidhm na scéime marcála in ábhar áirithe athrú ó bhliain go bliain gan rabhadh.



Coimisiún na Scrúduithe Stáit

Scrúdú na hArdteistiméireachta, 2016

***Grafaic Dhearaidh agus
Chumarsáide
Gnáthleibhéal***



***Scéim Mharcála
agus Freagraí Samplacha***

(Tá glacadh le freagraí eile atá bailí agus déantar iad a mharcáil dá réir sin)

CEIST A-1

MARCANNA

(a) Éilips (13)

- (i) Úsáid mar is cuí as na mór-aiseanna agus na mion-aiseanna a thugtar 3
- (ii) Tógálacha riachtanacha le haghaidh pointí eile 2
- (iii) Pointí riachtanacha eile ar an gcuar a aimsiú 4
- (iv) An cuar a chríochnú..... 4

(b) Pointí fócais (5)

- (v) Pointí fócais riachtanacha a aimsiú 5
- (vi) *Cur i láthair* 2

Iomlán = 20

CEIST A-2

MARCANNA

Peirspictíocht Thaobh na Láimhe Deise (TLD) (11)

- (i) Línte a gathú chuig an bpointe téaltaithe ceart/na pointí téaltaithe ceárta 4
- (ii) Na pointí eile a aimsiú 4
- (iii) TLD a chríochnú 3

Peirspictíocht an Chúil (7)

- (iv) Línte a gathú chuig an bpointe téaltaithe ceart 2
- (v) Barrlíne a tharraingt 2
- (vi) Bunlíne a tharraingt 3
- (vii) *Cur i láthair* 2

Iomlán = 20

CEIST A-3

MARCANNA

(a) Cón Barrscoite B (10)	
(i) Teilgean ón lár san ingearchló	2
(ii) An lár a aimsiú sa bhonnchló	3
(iii) Imlíne de chón B	3
(iv) An bonnchló a chríochnú	2
(b) Sféar C (8)	
(v) Na tógálacha san ingearchló	2
(vi) Teilgin leis an mbonnchló	2
(vii) An lár a aimsiú sa bhonnchló	2
(viii) Sféar C a tharraingt sa bhonnchló	2
(ix) <i>Cur i láthair</i>	<u>2</u>
<i>Iomlán = 20</i>	

CEIST A-4

MARCANNA

(a) Ingearchló (12)	
(i) Teilgin ón mbonnchló.....	4
(ii) Pointí sainithe i gceart ar an ingearchló	4
(iii) Ingearchló an struchtúir a chríochnú	4
(b) Taobhchló (6)	
(iv) Teilgin chuig an taobhchló	2
(v) Pointí cearta a shonrú	2
(vi) An taobhchló a chríochnú	2
(vii) <i>Cur i láthair</i>	<u>2</u>
<i>Iomlán = 20</i>	

CEIST B-1**MARCANNA**

(a) Bunú tosaigh (5)	
(i) An triantán comhshleasach a tharraingt	3
(ii) Na haiseanna X, Y agus Z a tharraingt	2
(b) Ingearchló agus Bonnchló (10)	
(iii) Teilgin chun an t-ingearchló a bhunú.....	2
(iv) Leathchiorcal san ingearchló.....	1
(v) An t-ingearchló a tharraingt sa suíomh ceart	2
(vi) Teilgin chun an bonnchló a bhunú	2
(vii) Leathchiorcal sa bhonnchló.....	1
(viii) An bonnchló a tharraingt sa suíomh ceart.....	2
(c) Teilgean Aismhéadrach na bpáirteanna dronuilleogacha (9)	
(ix) Teilgin ón ingearchló	2
(x) Teilgin ón mbonnchló	2
(xi) Teilgean aismhéadrach na n-aghaidheanna tosaigh a chríochnú	2
(xii) Teilgean aismhéadrach na dtaobhéadan a chríochnú.....	3
(d) Teilgean Aismhéadrach an taoibh leathchiorclaigh (17)	
(xiii) Rannáin ar an leathchiorcal san ingearchló	3
(xiv) Rannáin chomhfhreagracha sa bhonnchló	4
(xv) Teilgin an leathchiorcail ón ingearchló.....	3
(xvi) Teilgin an leathchiorcail ón mbonnchló	3
(xvii) Teilgean aismhéadrach den chuid leathchiorclach tosaigh a tharraingt.....	2
(xviii) Teilgean aismhéadrach den chuid leathchiorclach a chríochnú.....	2
(xix) <i>Cur i láthair</i>	4

Iomlán = 45

CEIST B-2

MARCANNA

(a) Ingearchló (13)	
(i) Ingearchló den chuid íochtair	6
(ii) Imlíne den chuid uachtair	5
(iii) An chuid uachtair den chochall cócaireáin a chríochnú	2
(b) Bonnchló (15)	
(iv) Imlíne den chuid íochtair.....	6
(v) Imlíne chearnógach 50mm x 50mm den chuid uachtair	4
(vi) An bonnchló a chríochnú	5
(c) Ingearchló cúnta (13)	
(vii) X_1Y_1 comhthreomhar le bonnchló an dromchla A	2
(viii) Teilgin ón mbonnchló	1
(ix) Luachanna airde a aistriú ón ingearchló	2
(x) Dromchla A a tharraingt	2
(xi) An t-ingearchló cúnta a chríochnú	6
(xii) <i>Cur i láthair</i>	4

Iomlán = 45

CEIST B-3**MARCANNA****(a) Bonnchló agus Ingearchló (33)**

- (i) An bonnchló de na píaraí a tharraingt 6
- (ii) An bonnchló den chlaí a tharraingt 3
- (iii) An t-ingearchló de na píaraí a tharraingt mar atá tugtha 6
- (iv) An t-ingearchló den chlaí a tharraingt mar atá tugtha..... 4

Idirthreá ar Thaobh na Láimhe Clé (TLC)

- (v) Teilgin ó TLC den bhonnchló 3
- (vi) Pointí ar TLC den ingearchló a aimsiú 3
- (vii) TLC den ingearchló a chríochnú 3

Idirthreá ar Thaobh na Láimhe Deise (TLD)

- (viii) Teilgean ó TLD den bhonnchló 1
- (ix) Pointí ar TLD den ingearchló a aimsiú 2
- (x) TLD den ingearchló a chríochnú 2

(b) Taobhchló (8)

- (xi) Luachanna leithid a aistriú ón mbonnchló 2
- (xii) Teilgean luachanna airde ón ingearchló 2
- (xiii) Taobhchló de na píaraí 2
- (xiv) Taobhchló a chríochnú 2
- (xv) *Cur i láthair* 4

Iomlán = 45

CEIST C-1**MARCANNA****(a) Próifil (21)**

- (i) Luachanna airde a thomhas agus línte cothrománacha a tharraingt agus iad 5m ó chéile 6
- (ii) Teilgin ó phointí trasnúcháin na líne AB agus na gcomhrianta 7
- (iii) Imlíne den phróifil a tharraingt 8

(b) Oibreacha talún don bhóthar (20)

- (iv) Línte comhthreomhara agus iad 5m ó chéile 5
- (v) Pointí ar an gcuar gearrtha a shonrú 4
- (vi) Pointí ar chuar an chlaífoirt a shonrú 6
- (vii) Cuar na n-oibreacha talún a tharraingt 5
- (viii) *Cur i láthair* 4

Iomlán = 45

CEIST C-2**MARCANNA****(a) Ingearchlóg agus Bonnchlóg (25)**

(i)	Imlíne den dromchla ABCD sa bhonnchlóg	6
(ii)	Eilimintí sa bhonnchlóg (roinnt san áireamh)	7
(iii)	Imlíne den dromchla san ingearchlóg	6
(iv)	Eilimintí san ingearchlóg (roinnt nó teilgean san áireamh)	4
(v)	Cuar san ingearchlóg	2

(b) Taobhchlóg den Pharabólóideach Hipearbólóideach (16)

(vi)	Na luachanna airde agus leithid don dromchla ABCD a dhéanamh amach	6
(vii)	Imlíne den dromchla hipearbólóideach pharabólóideach a tharraingt	4
(viii)	Na heilimintí a tharraingt	4
(ix)	Cuar sa taobhchlóg	2
(x)	<i>Cur i láthair</i>	4

Iomlán = 45

CEIST C-3**MARCANNA****(a) Ingearchlóg agus Bonnchló (14)**

(i) An t-ingearchlóg a tharraingt	8
(ii) An bonnchló imlíneach a tharraingt	4
(iii) An bonnchló a chríochnú	2

(b) Taobhchló (8)

(iv) Luachanna airde agus leithid don taobhchló a dhéanamh amach	4
(v) An taobhchló a chríochnú	4

(c) Forbairt Dromchla (19)

(vi) Forbairt dromchla a leagan amach go cuí	2
(vii) Forbairt an dromchla íochtair	2
(viii) Forbairt na ndromchlaí tosaigh agus cúil	4
(ix) Forbairt dhá dhromchla sheaimféaráilte	2
(x) Forbairt an dromchla ingearaigh	1
(xi) Forbairt an dromchla chothromaigh uachtair	2
(xii) Forbairt an dromchla chlaonta fhada	2
(xiii) Roinnt na coda ciorclaí	2
(xiv) Forbairt an dromchla chuair	2
(xv) <i>Cur i láthair</i>	4

Iomlán = 45

CEIST C-4**MARCANNA****(a) Meicníocht Nasctha (19)**

(i)	Léaráid líne a leagan amach (O, A, B agus C)	8
(ii)	Ciorcal a tharraingt thart ar O	2
(iii)	An ciorcal a roinnt	2
(iv)	Géag AC in ionaid rothlaithe.....	2
(v)	Pointí ar an lócas	2
(vi)	An lócas a tharraingt	3

(b) Próifil an Cheama (22)

(vii)	Roinnt 360° (luachanna leithid ar an léaráid díláithriúcháin)	6
(viii)	Airde 50mm a úsáid i gceart	2
(ix)	Ionad an leantóra ag 0°, 90°, 180° agus 360° a bhunú	4
(x)	0° go 90°, Fosadh	2
(xi)	90° go 180°, Treoluas Aonfhoirmeach	2
(xii)	180° go 360°, Luasghéarú agus Moilliú Aonfhoirmeach (UAR)	3
(xiii)	An Léaráid Díláithriúcháin a chríochnú	3
(xiv)	<i>Cur i láthair</i>	4

Iomlán = 45

CEIST C-5**MARCANNA*****Cóimeáil (11)***

- (i) Ionad na bpáirteanna i gcomhréir lena chéile 8
- (ii) An Cló Gearrtha a úsáid 3

Bonn (7)

- (iii) Imlíne..... 5
- (iv) Poll..... 2

Taobhpíosa Ingearach (7)

- (v) Imlíne 5
- (vi) Poill 2

Lárthaca (10)

- (vii) Imlíne 4
- (viii) Poill 3
- (ix) Ochtagán 3

Pionnaí (3)

- (x) Pionnaí 25mm 2
- (xi) Pionna 40mm 1

Críochnú na Líníochta (3)

- (xii) Haitseáil agus Lárlínte ... (2,1) 3
- (xiii) *Cur i láthair* 4

Iomlán = 45

ROINN A – Croíreimsí Staidéir – Freagair trí cinn ar bith de na ceisteanna ar an mbileog A3 seo.

A-1. Taispeánann an ghrafaic thíos lógó *Chomhar Creidmheasa na hÉireann*.

Tá dhá éilips ann agus an mhion-ais chéanna acu. Taispeánann an líniocht ar dheis an t-éilips inmheánach críochnaithe. Tá cuid den dara héilips tarraingthe freisin.

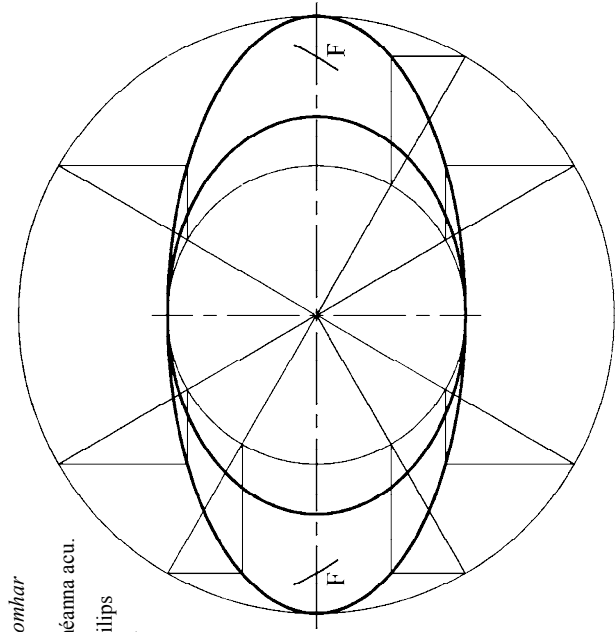
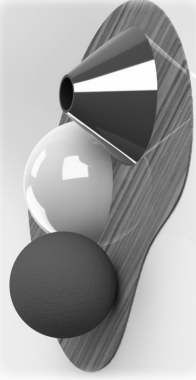
- (a) Aimsigh pointí eile ar an gcuair agus tarraing an dara héilips.
- (b) Aimsigh pointí fócais an dara héilips.



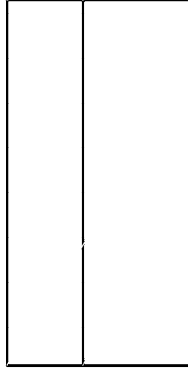
A-3. Taispeánann an ghrafaic 3D de trealamh gleacatochta thíos, leathsféar (A) agus cón barrscoite (B) i gcomhthadhall le chéile. Taispeántar freisin sféar (C) i gcomhthadhall leis an leathsféar. Tá na trí cinn díobh suite ar an urlár.

Taispeánann an líniocht ar dheis ingearchló agus bonnchló páirtchriochmaithe den trealamh gleacatochta.

- (a) Tarraing bonnchló an chóin bharrscoite **B**.
- (b) Tarraing bonnchló an sféir **C**.

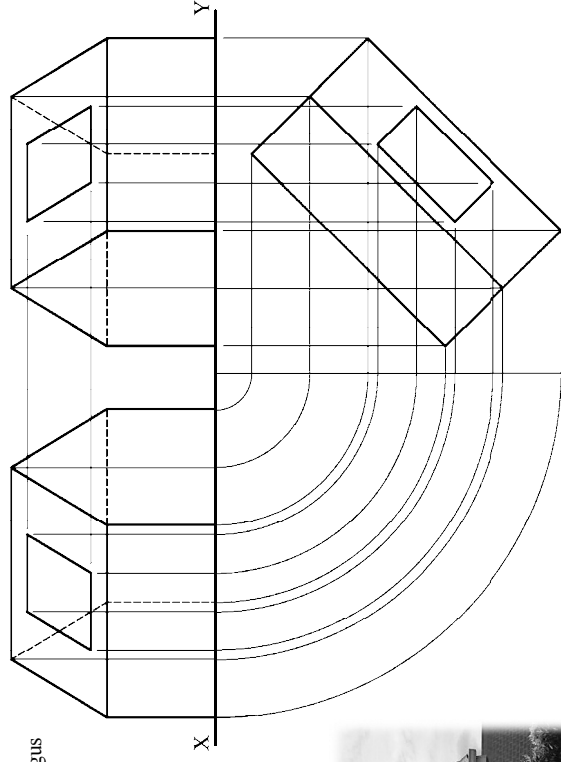


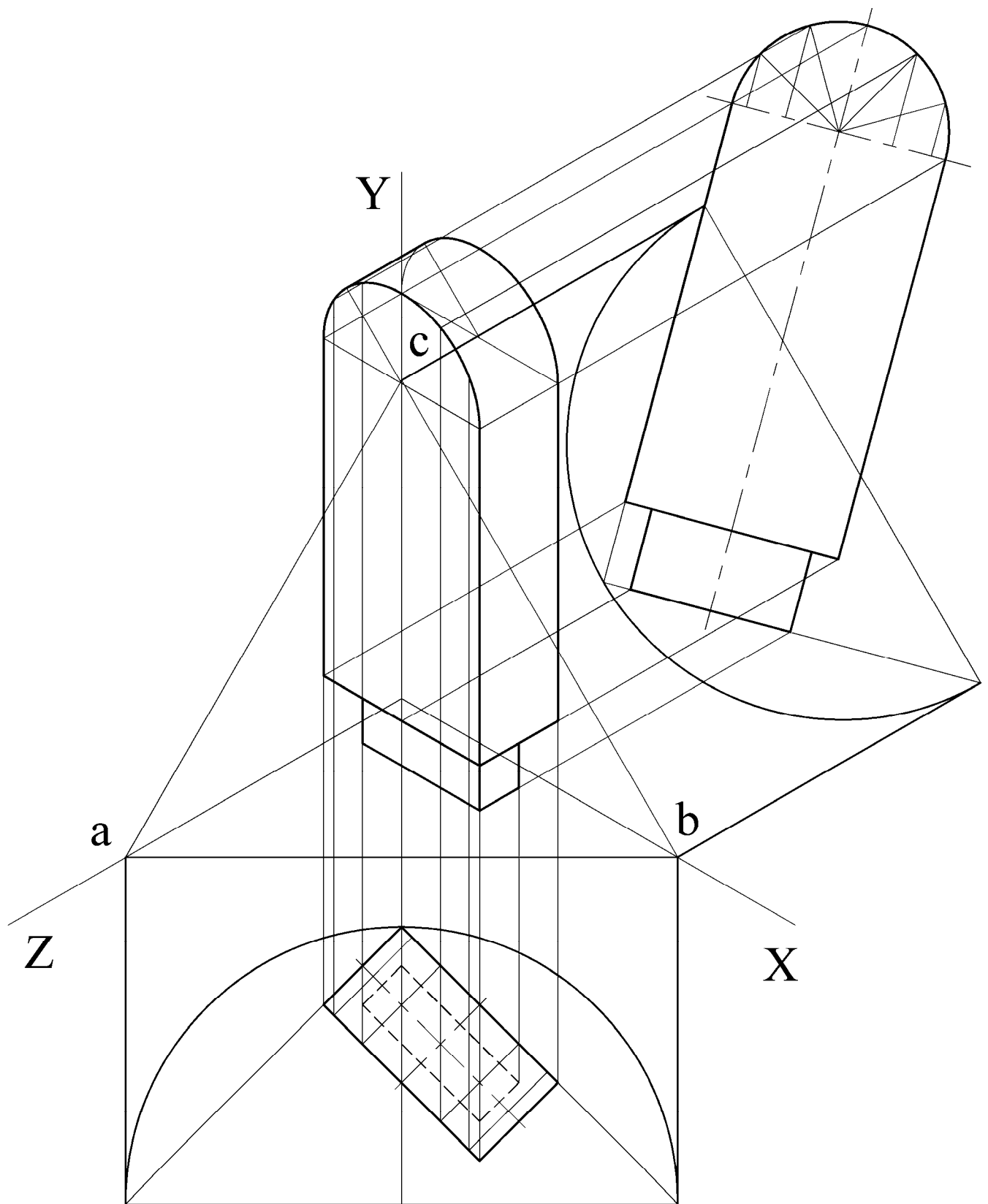
A-2. Taispeánann an ghrafaic 3D thíos foireann cuailí cosúil leo sin a úsáidtear i gcráobhchomórtas Aontas Chumainn Sacair na hEorpa (UEFA). Taispeánann an líniocht ar dheis bonnchló agus cló peirsipictíochta páirtchriochmaithe de na cuailí. Críochnaigh líniocht pheirsipictíochta na gcuailí.



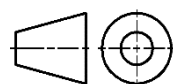
A-4. Taispeánann an íomhá thíos teach a bhfuil grianphainéal suite ar a dhíon. Taispeántar freisin bonnchló, ingearchló páirtchriochmaithe agus taobhchló páirtchriochmaithe den teach agus den ghrianphainéal.

- (a) Críochnaigh ingearchló an tí agus an ghrianphainéil.
- (b) Críochnaigh an taobhchló.





Grafaic Dhearaidh & Chumarsáide – Gnáthleibhéal



Scéim Mharcála

Ceist B-1

Scála: n/a

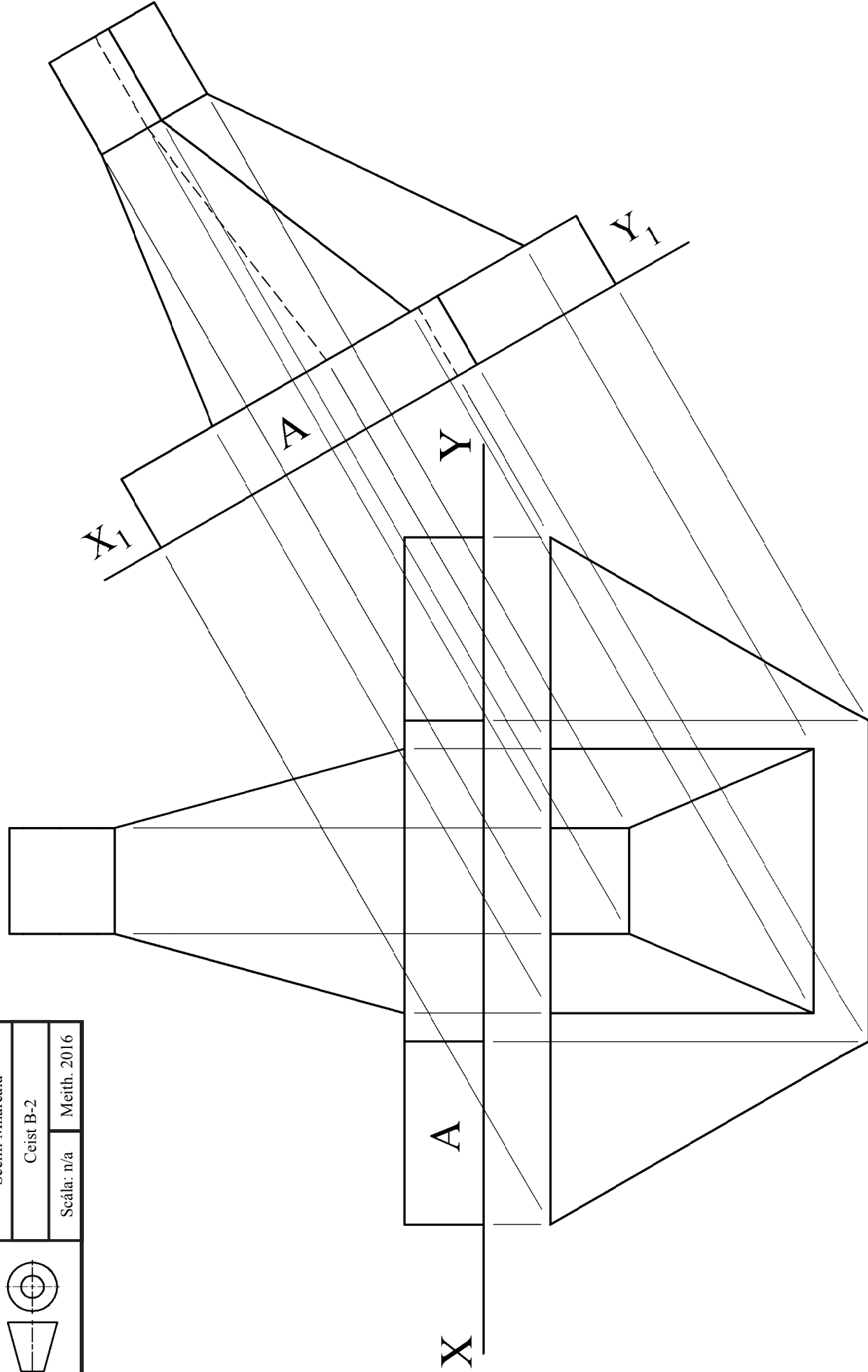
Meith. 2016

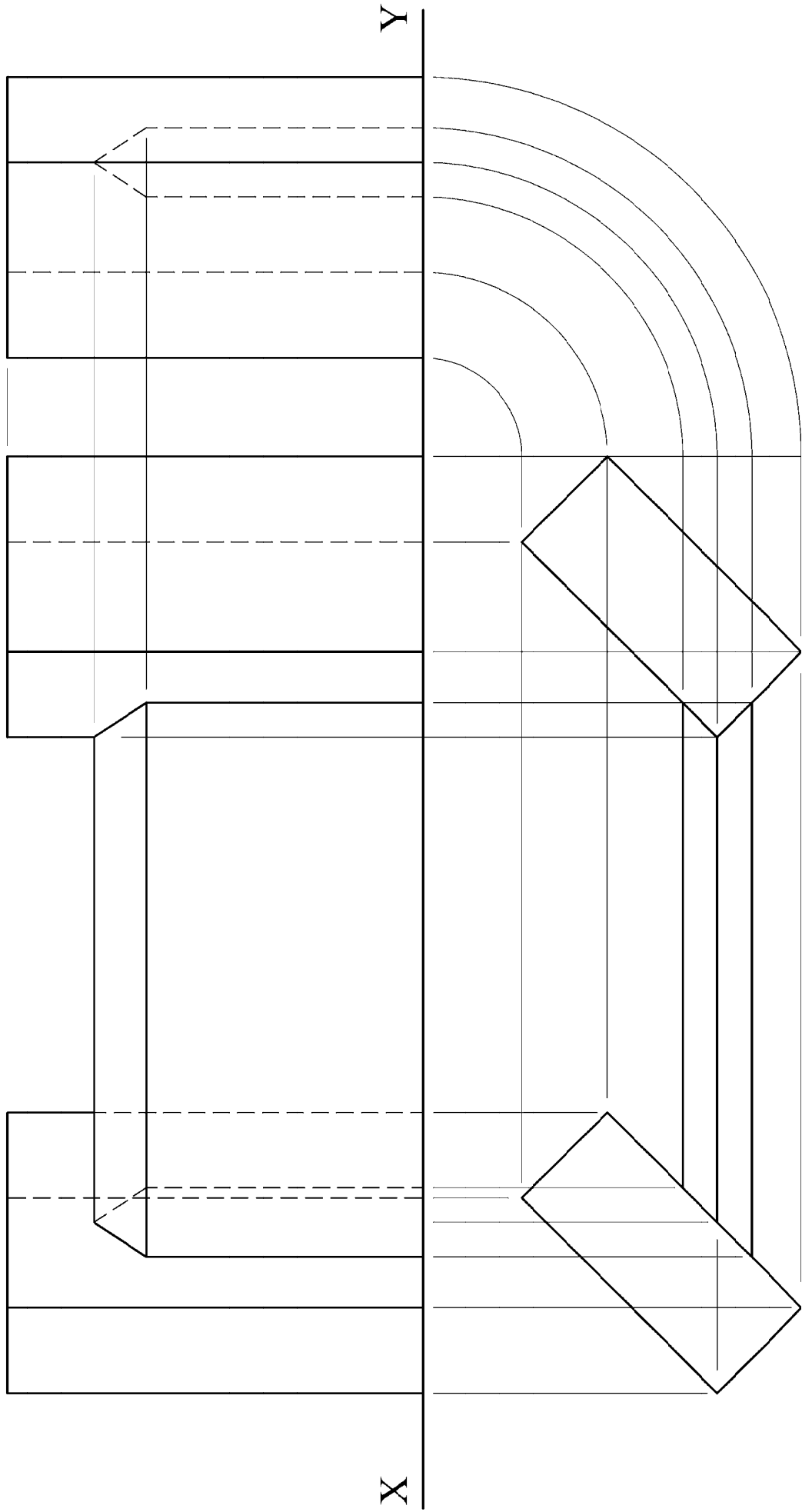
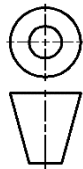


Scéim Mharcála

Ceist B-2

Scála: n/a Meith. 2016



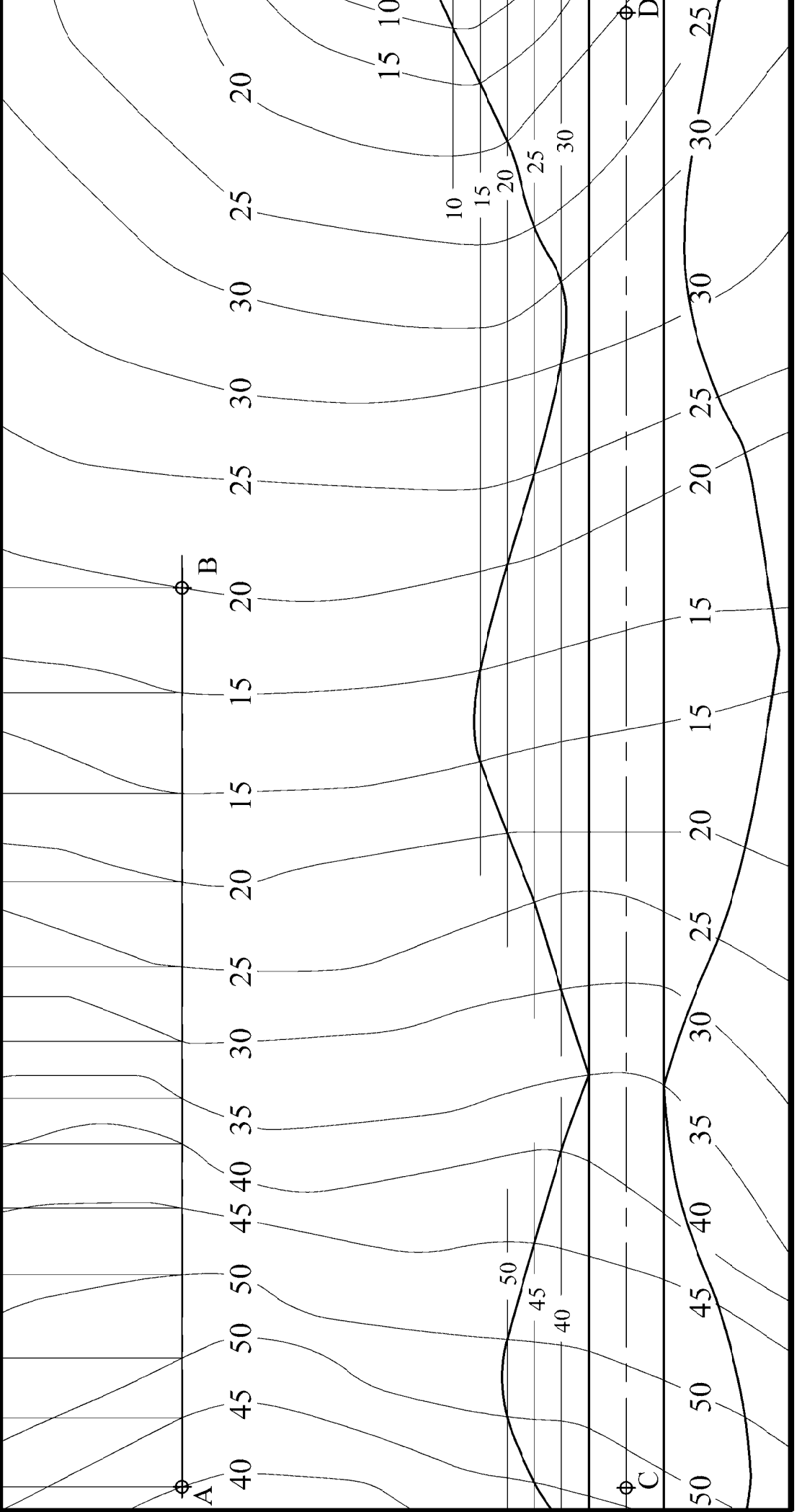
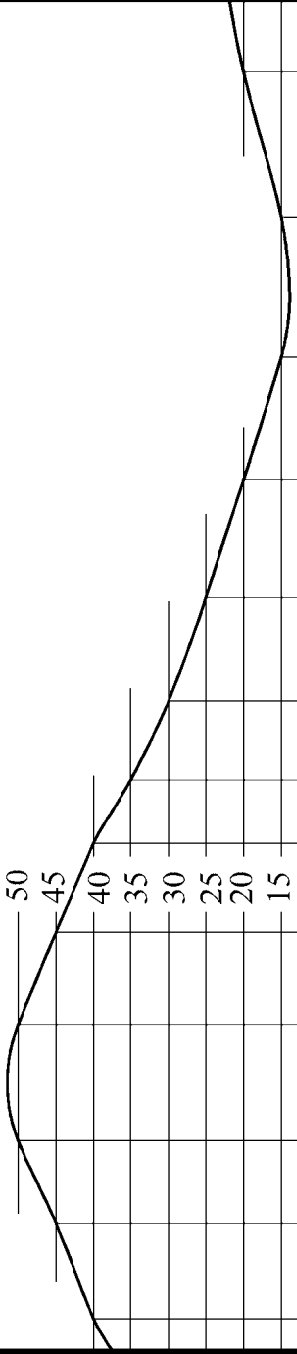
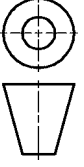


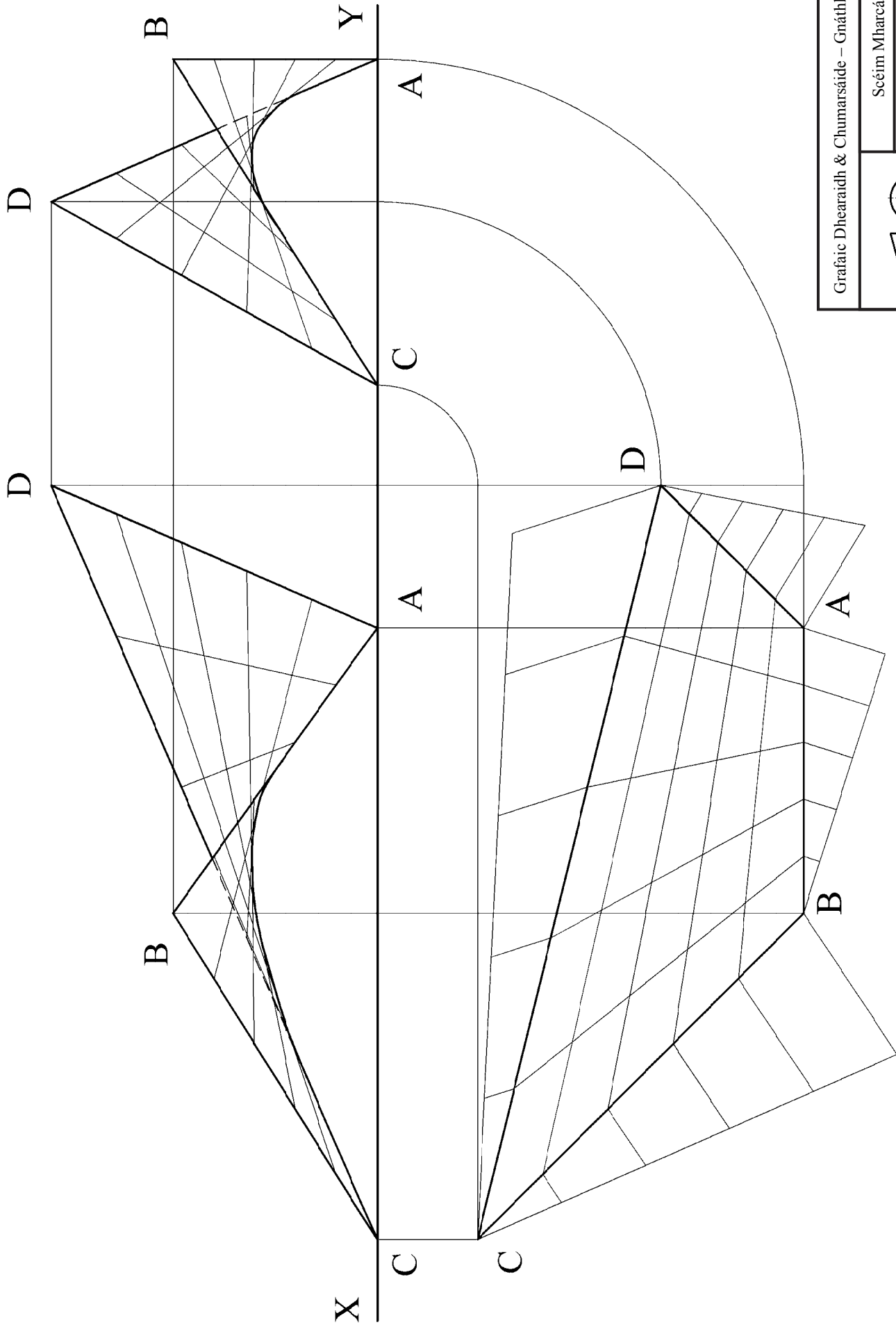
Grafaic Dhearaidh & Chumarsáide – Gnáthleibhéal

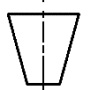

Scéim Mharcála

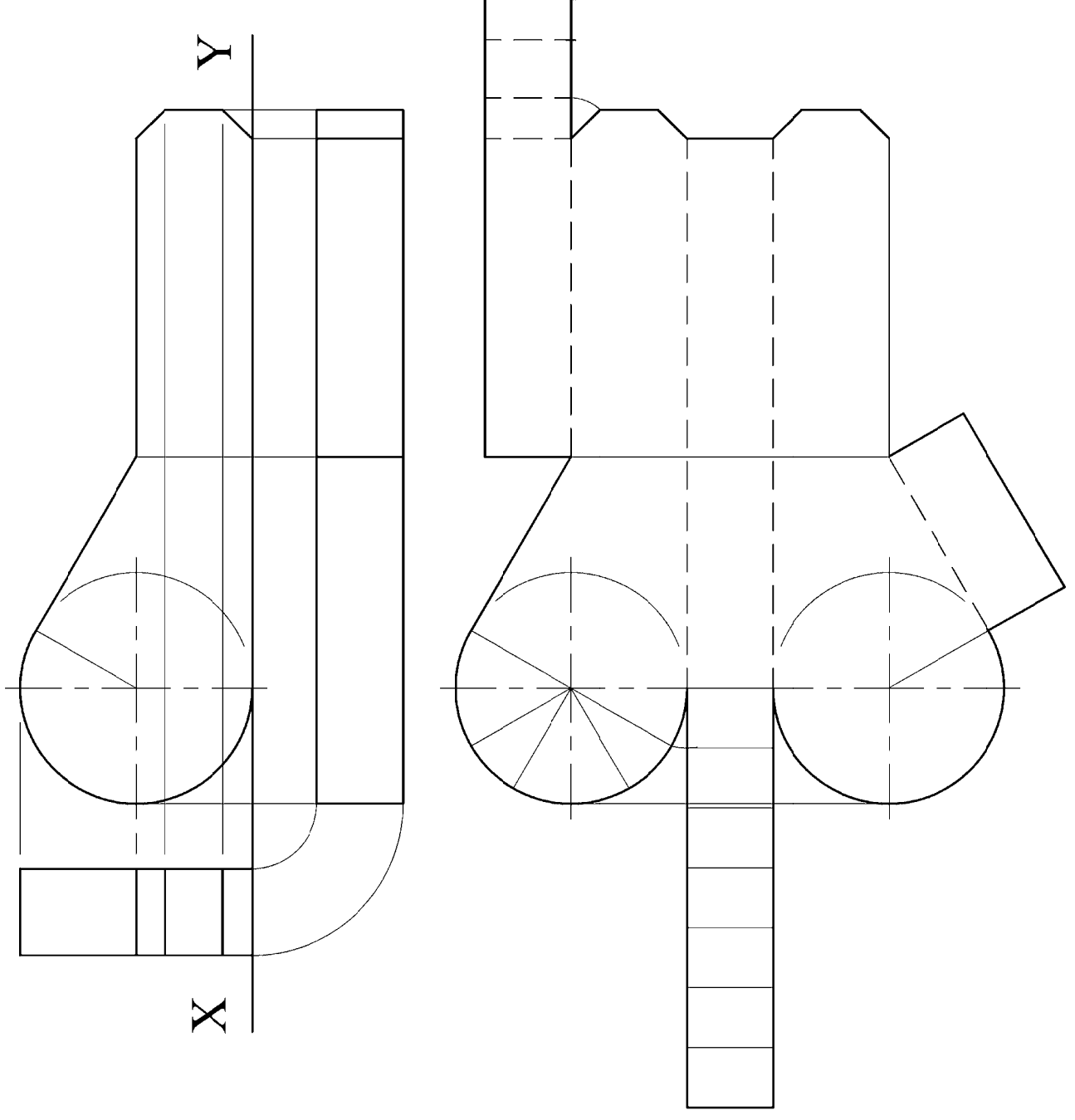
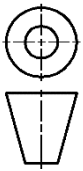
Ceist C-1

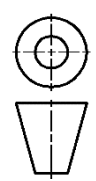
Scála: n/a Meith. 2016

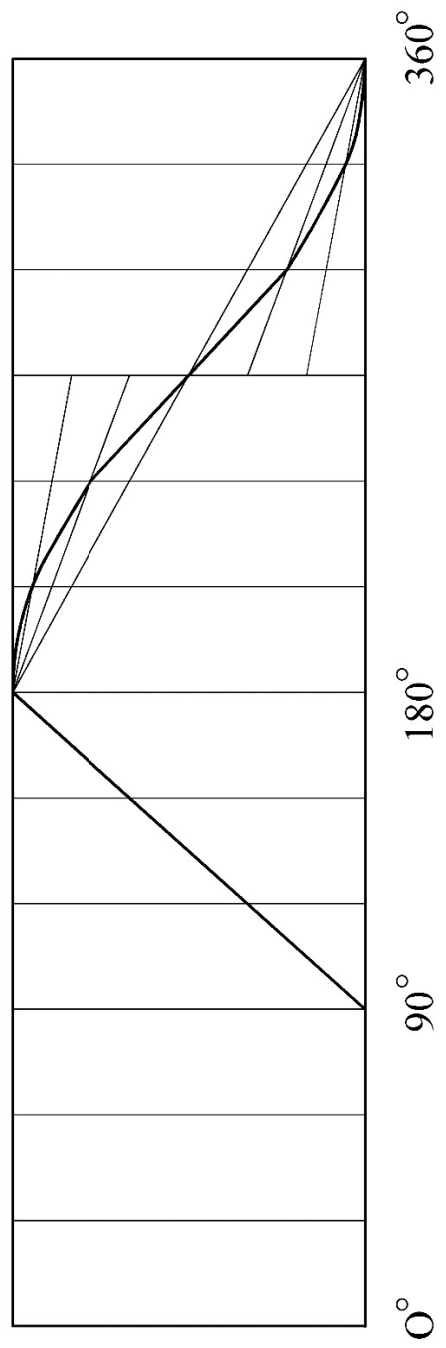
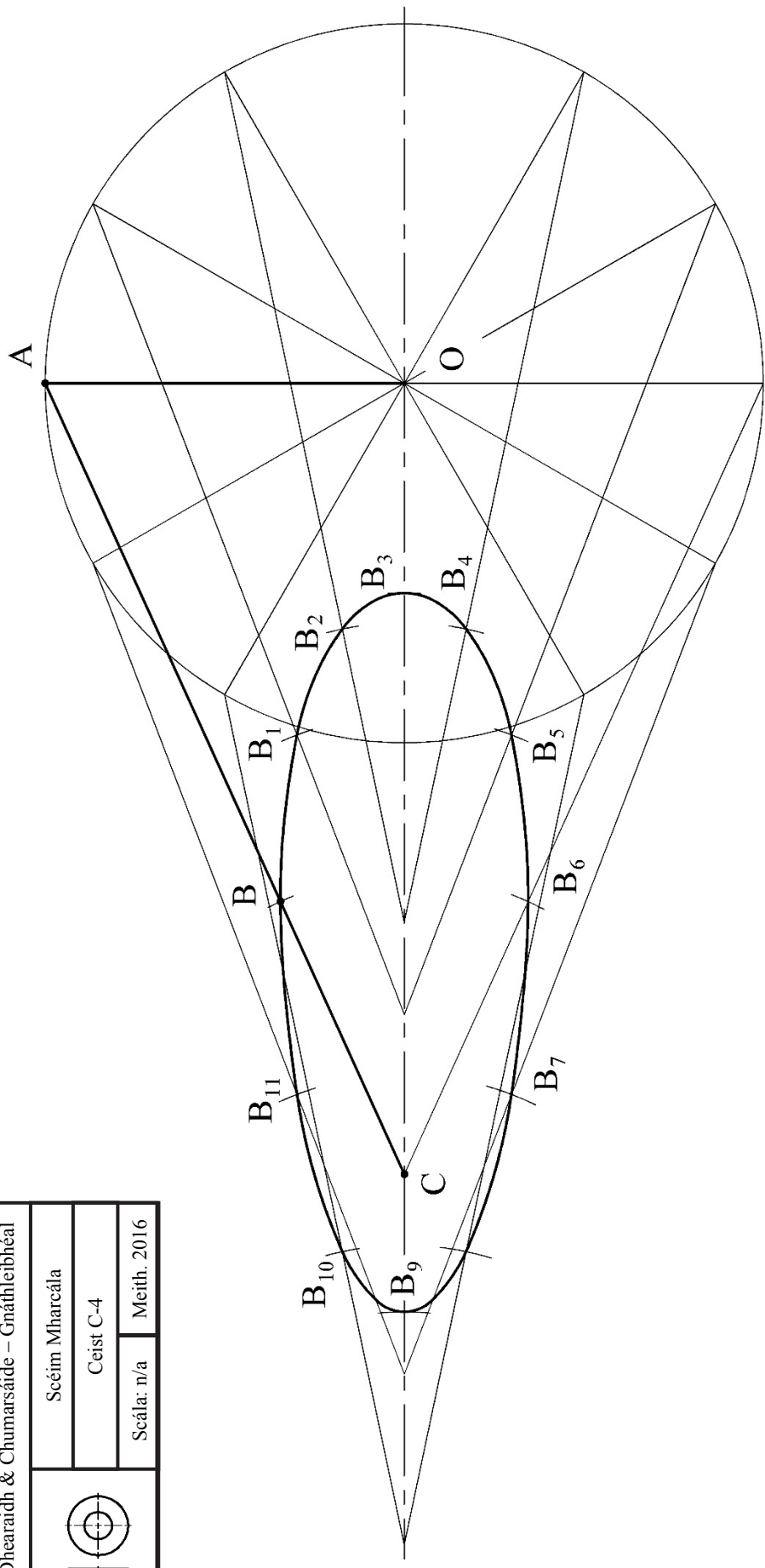




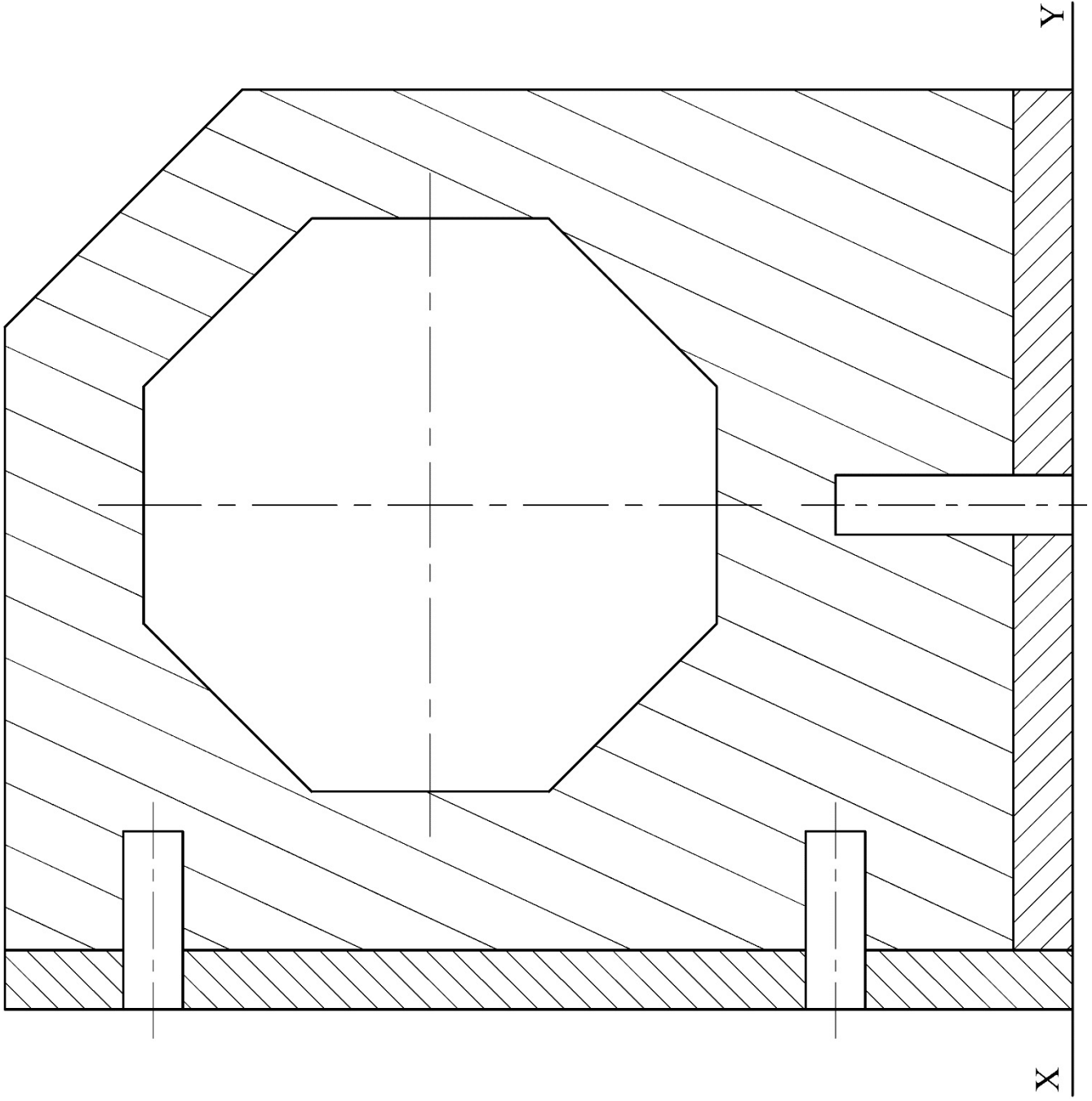
Grafáic Dhearaidh & Chumarsáide – Gnáthleibhéal	
	Seóim Mharcála
	Ceist C-2
Scála: n/a	Meith. 2016



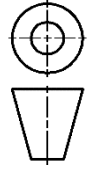
	Scéim Mharcála	
	Ceist C-4	
Scála: n/a	Meith. 2016	



0° 90° 180° 360°



Grafic Dhearaidh & Chumarsáide – Gnáthleibhéal	
Scéim Mharcála	
Ceist C-5	
Scála: n/a	Meith. 2016





Coimisiún na Scrúduithe Stáit
State Examinations Commission

Grafaic Dhearaidh agus Chumarsáide

Tasc an Dalta - Gnáthleibhéal

Bileog Mheasúnachta 2016

Scrúduithe an Iarrthóra

Aschur	Critéir Mharcála	Marc
1	Taighde Dearaidh - Príomhghnéithe dearaidh a fhiosrú trí bhuntaighde & taighde tánaisteach a úsáid; Grafaicí iomchuí a roghnú; Leagan amach éifeachtach & cur i láthair éifeachtach na faisnéise, le híomhánna, sceitsí & nótaí	
	a) Breithniú déanta ar réimse leathan de na critéir ábhartha go léir – cur i láthair den scoth	13 - 15
	b) Breithniú déanta ar an gcuid is mó de na critéir ábhartha – cur i láthair an-mhaith	10 - 12
	c) Breithniú déanta ar roinnt de na critéir ábhartha – cur i láthair maith	7 - 9
	d) Breithniú déanta ar bheagán de na critéir – cur i láthair réasúnta	4 - 6
	e) Breithniú déanta ar chritéar amháin ar a laghad – cur i láthair lag	0 - 3
2	Comparáid idir Ghnéithe Dearaidh - Dhá íomhá oiriúnacha a roghnú; Príomhthoisí a chur isteach; Comparáid idir na príomhghnéithe dearaidh; Codarsnacht idir na príomhghnéithe dearaidh; Leagan amach éifeachtach agus cur i láthair éifeachtach na faisnéise, le híomhánna, sceitsí & nótaí	
	a) Breithniú déanta ar réimse leathan de na critéir ábhartha go léir – cur i láthair den scoth	13 - 15
	b) Breithniú déanta ar an gcuid is mó de na critéir ábhartha – cur i láthair an-mhaith	10 - 12
	c) Breithniú déanta ar roinnt de na critéir ábhartha – cur i láthair maith	7 - 9
	d) Breithniú déanta ar bheagán critéar – cur i láthair réasúnta	4 - 6
	e) Breithniú déanta ar chritéar amháin ar a laghad – cur i láthair lag	0 - 3
3	Léiriúchán Grafaice Saorlámhe – Comhréir; Foirm/Toirt; Úsáid Toin/Líne le haghaidh rindreáil éifeachtach; Cur i láthair mionsonraithe ar phríomhghnéithe an dearaidh, líníocht 3D ar chaighdeán ‘presentation’ san áireamh; Leagan amach agus cur i láthair	
	a) Breithniú déanta ar réimse leathan de na critéir ábhartha go léir – cur i láthair den scoth	17 - 20
	b) Breithniú déanta ar an gcuid is mó de na critéir ábhartha – cur i láthair an-mhaith	13 - 16
	c) Breithniú déanta ar roinnt de na critéir ábhartha – cur i láthair maith	9 - 12
	d) Breithniú déanta ar bheagán critéar – cur i láthair réasúnta	5 - 8
	e) Breithniú déanta ar chritéar amháin ar a laghad – cur i láthair lag	0 - 4
4	Páirteanna SolidWorks, Cóimeáil, Líníocht agus comhaid eDrawings	
	• Cloí leis an struchtúr comhdúcháin riachtanach	4
	• Ar a laghad 3 chomhad de na páirteanna a chruthú	6
	• Samhlacha Páirteanna – Inniúlacht in CAD Paraiméadrach; An phróifíl is oiriúnaí a roghnú; Sceitsí a shainléiriú go hiomlán; Gnéithe a ath-ainmniú; Easbhruí (<i>Extrude</i>) den chineál ceart a úsáid	12
	• Cóimeáil – Timpeallacht na cóimeála a chruthú; Cruinneas na bpáirteanna d’fhonn an chóimeáil cheart a éascú; Na páirteanna a chur le chéile mar ba cheart; cuma oiriúnach a thabhairt i gcrích	6
	• Fachtóir Deacrachta	3
• eDrawing den tsamhail CAD	2	
5	Aschuir chruachóipe as SolidWorks - Clónna mionsonraithe ortagrafacha den Chóimeáil; Cló pictiúrtha rindreáilte den Chóimeáil; Cló scartha den tsamhail CAD; Na príomhthoisí a chur isteach; Scála, leagan amach agus cur i láthair	
	a) Breithniú déanta ar réimse leathan de na critéir ábhartha go léir – cur i láthair den scoth	17 - 20
	b) Breithniú déanta ar an gcuid is mó de na critéir ábhartha – cur i láthair an-mhaith	13 - 16
	c) Breithniú déanta ar roinnt de na critéir ábhartha – cur i láthair maith	9 - 12
	d) Breithniú déanta ar bheagán critéar – cur i láthair réasúnta	5 - 8
	e) Breithniú déanta ar chritéar amháin ar a laghad – cur i láthair lag	0 - 4
6	Léiriú Fótairéalaíoch	
	Íomhánna fótairéalaíocha den déantán, arna cheapadh ar ríomhaire, a chur ar fáil	7
7	Fiosrú grafaice ar réitigh dhearaidh - Fiosrú ar théama/réiteach/réitigh; Réiteach/réitigh a roghnaíodh a chosaint; Íomhánna/grafaicí iomchuí a úsáid; Leagan amach éifeachtach agus cur i láthair éifeachtach ar an bhfaisnéis, le híomhánna, sceitsí & nótaí	
	a) Breithniú déanta ar réimse leathan de na critéir ábhartha go léir – cur i láthair den scoth	17 - 20
	b) Breithniú déanta ar an gcuid is mó de na critéir ábhartha – cur i láthair an-mhaith	13 - 16
	c) Breithniú déanta ar roinnt de na critéir ábhartha – cur i láthair maith	9 - 12
	d) Breithniú déanta ar bheagán critéar – cur i láthair réasúnta	5 - 8
	e) Breithniú déanta ar chritéar amháin ar a laghad – cur i láthair lag	0 - 4
8	Mionathrú/Coincheap Dearaidh a Chur i Láthair – Comhréir; Foirm/Toirt; Úsáid Toin/Líne ar mhaithe le rindreáil éifeachtach; Cur i láthair mionsonraithe ar ghnéithe de mhionathrú nó de choincheap an dearaidh; Leagan amach agus cur i láthair	
	a) Breithniú déanta ar réimse leathan de na critéir ábhartha go léir – cur i láthair den scoth	9 - 10
	b) Breithniú déanta ar an gcuid is mó de na critéir ábhartha – cur i láthair an-mhaith	7 - 8
	c) Breithniú déanta ar roinnt de na critéir ábhartha – cur i láthair maith	5 - 6
	d) Breithniú déanta ar bheagán critéar – cur i láthair réasúnta	3 - 4
	e) Breithniú déanta ar chritéar amháin ar a laghad – cur i láthair lag	0 - 2
9	Aschuir chruachóipe as SolidWorks – Samhail CAD; Clónna mionsonraithe ortagrafacha den réiteach atá á chur chun cinn; Cló pictiúrtha rindreáilte den tsamhail CAD; Na príomhthoisí a chur isteach; Scála, leagan amach agus cur i láthair	
	• Scileanna CAD a chur in úsáid	5
	a) Breithniú déanta ar réimse leathan de na critéir ábhartha go léir – cur i láthair den scoth	13 - 15
	b) Breithniú déanta ar an gcuid is mó de na critéir ábhartha – cur i láthair an-mhaith	10 - 12
	c) Breithniú déanta ar roinnt de na critéir ábhartha – cur i láthair maith	7 - 9
	d) Breithniú déanta ar bheagán critéar – cur i láthair réasúnta	4 - 6
e) Breithniú déanta ar chritéar amháin ar a laghad – cur i láthair lag	0 - 3	
Fo-iomlán	Déantar marcanna a dhealú i gcás líon leathanach is mó ná mar a cheadaítear	Iomlán

