



Coimisiún na Scrúduithe Stáit

State Examinations Commission

Scrúdú na hArdteistiméireachta, 2016

Grafaic Dhearaidh agus Chumarsáide

Gnáthleibhéal

Roinn B agus Roinn C (180 marc)

Dé Céadaoin, 22 Meitheamh

Tráthnóna, 2:00 - 5:00

Tá an scrúdú seo roinnte ina thrí roinn:

ROINN A (Croiréimsí Staidéir - Ceisteanna Gearra)

ROINN B (Croiréimsí Staidéir - Ceisteanna Fada)

ROINN C (Grafaic Fheidhmeach - Ceisteanna Fada)

ROINN A

- Cuirtear ceithre cheist i láthair.
- Freagair **trí cheist ar bith** ar an scrúdpháipéar A3 a ghabhann leis seo.
- Tá **20 marc** ag gabháil le gach ceann de na ceisteanna i Roinn A.

ROINN B

- Cuirtear trí cheist i láthair.
- Freagair **dhá cheist ar bith** ar pháipéar líníochta.
- Tá **45 marc** ag gabháil le gach ceann de na ceisteanna i Roinn B.

ROINN C

- Cuirtear cúig cheist i láthair.
- Freagair **dhá cheist ar bith** (i.e. na roghanna a bhfuil staidéar déanta agat orthu) ar pháipéar líníochta.
- Tá **45 marc** ag gabháil le gach ceann de na ceisteanna i Roinn C.

Treoracha Ginearálta:

- *Ní mór na línte tógála a thaispeáint ar gach réiteach.*
- *Scríobh uimhir na ceiste go soiléir ar pháipéar na bhfreagraí i Roinn B agus Roinn C.*
- *Ná bain úsáid ach as taobh amháin den pháipéar líníochta.*
- *Tugtar na toisí go léir ina méadair nó ina milliméadair.*
- *Scríobh do scrúduimhir sa bhosca atá tugtha ar Roinn A agus ar na bileoga eile go léir a úsáidtear.*

ROINN B – Croírimsí Staidéir

Freagair **dhá cheist ar bith** as an roinn seo ar pháipéar líníochta.

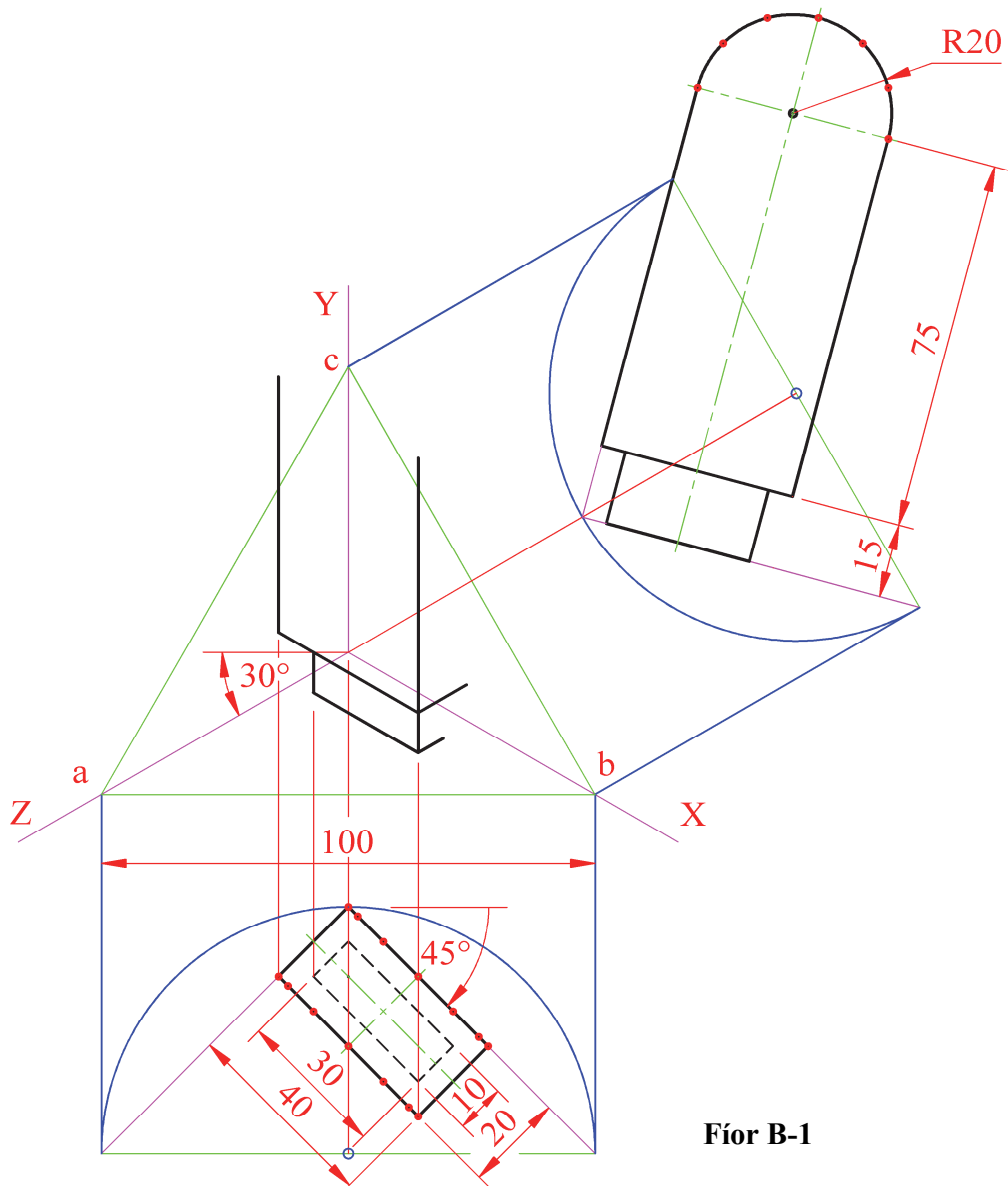
B-1. Taispeánann an ghrafaic 3D méaróg chuimhne USB.

Taispeánann Fíor B-1 thíos teilgean isiméadrach neamhchríochnaithe de mhéaróg USB cosúil léi. Taispeántar bonnchló agus ingearchló den mhéaróg USB freisin sna suíomhanna riachtanacha.



- (a) Tarraing an triantán comhshleasach **abc** a thugtar agus na haiseanna aismhéadracha **X**, **Y** agus **Z**.
- (b) Tarraing an bonnchló agus an t-ingearchló sa suíomh a thaispeántar.
- (c) Tarraing teilgean aismhéadrach de na páirteanna dronuilleogacha den mhéaróg USB.
- (d) Tarraing an taobh leathchiorclach den mhéaróg USB chun an teilgean aismhéadrach a chríochnú.

Scála 1:1



Fíor B-1

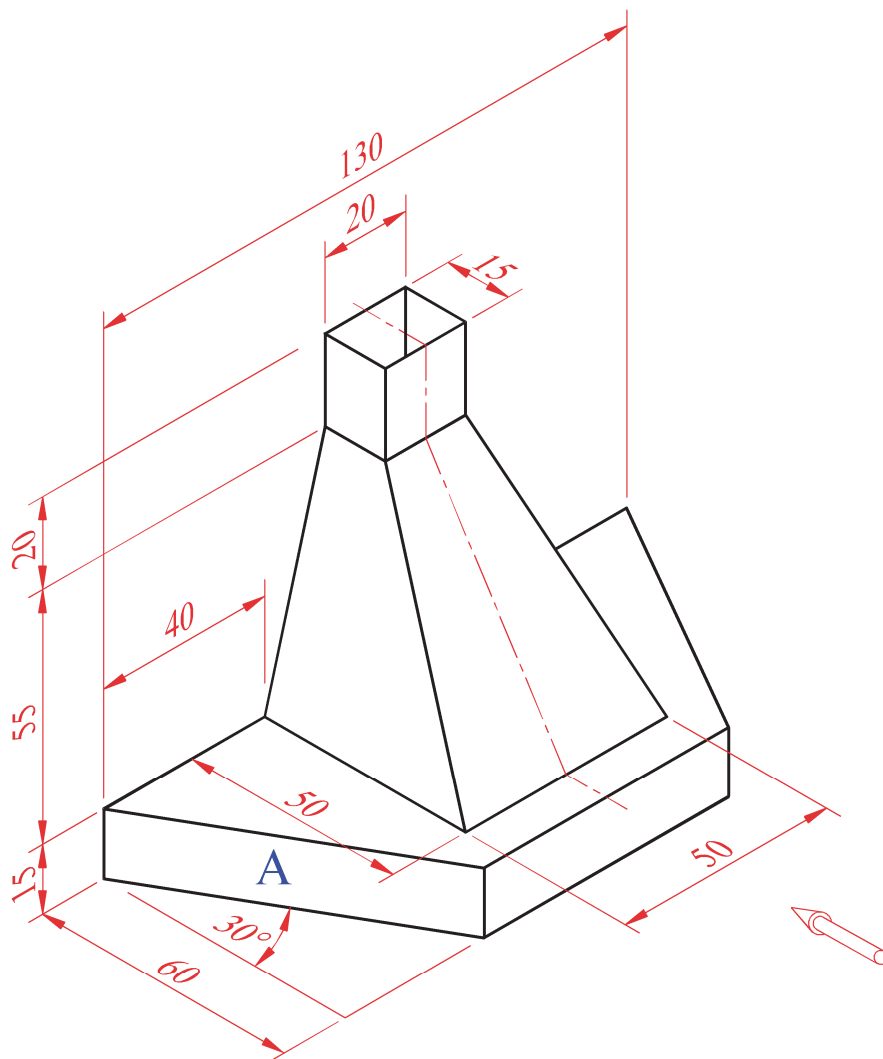
B-2. Taispeánann an ghrafaic 3D ar dheis cochall cócaireáin atá déanta as copar.

Taispeánann Fíor B-2 thíos chló isiméadrach den chochall.

- (a) Tarraing ingearchló den struchtúr sa treo ina bhfuil an tsaighead.
- (b) Tarraing bonnchló arna theilgean ón ingearchló.
- (c) Tarraing ingearchló cúnta den *struchtúr* arna theilgean ón mbonnchló agus a mbeidh fíorchruth dhromchla A san áireamh ann.



Scála 1:1



Fíor B-2

B-3. Taispeánann an ghrafaic 3D ar dheis clái ón *Seó Capall Bhaile Átha Cliath*.

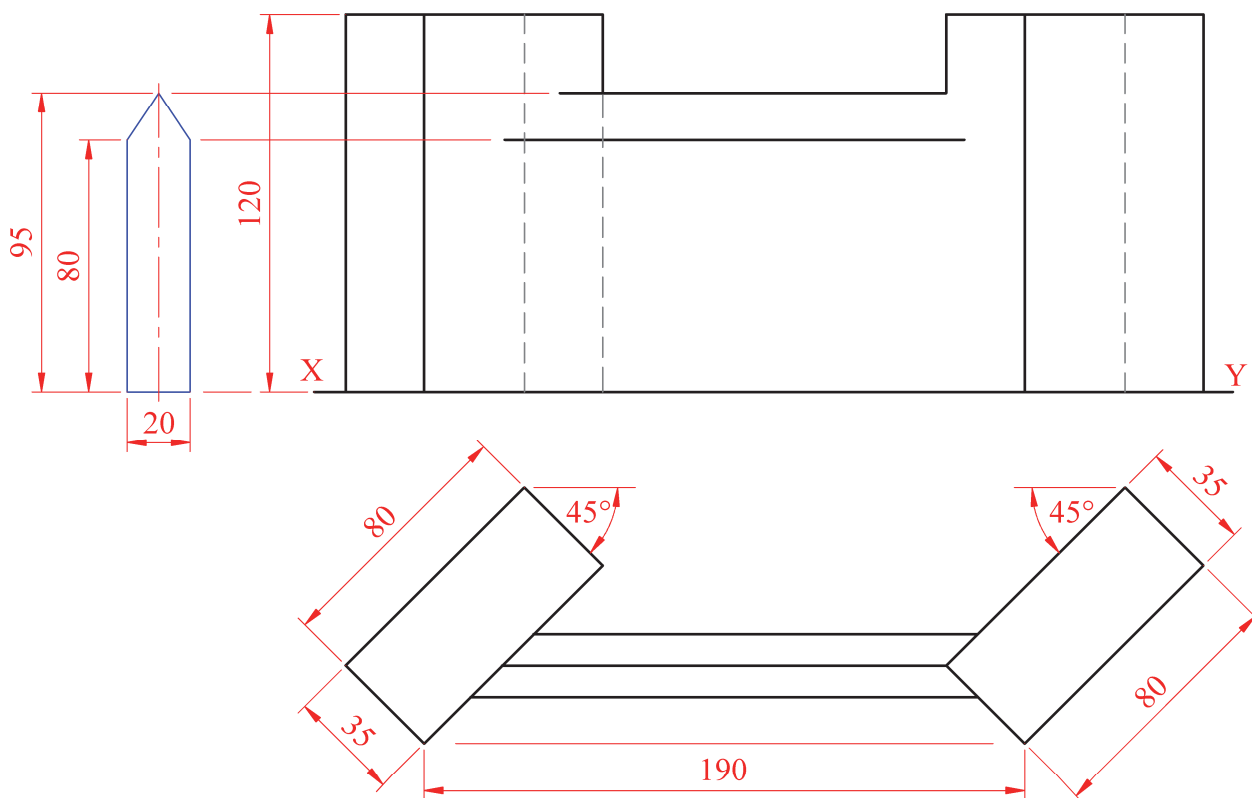
Taispeánann Fíor B-3 thíos bonnchló agus ingearchló neamhchríochnaithe de chláí dá leithéid agus dhá phiara dhronuilleogacha.



(a) Tarraing an bonnchló agus an t-ingearchló a thugtar agus críochnaigh na teilgin, agus tú ag taispeáint na línte idirthreáite go léir idir an clái agus na piaraí.

(b) Tarraing taobhchló den struchtúr.

Scála 1:1



Fíor B-3

ROINN C - Grafaic Fheidhmeach

Freagair **dhá cheist ar bith** (i.e. na roghanna a bhfuil staidéar déanta agat orthu) as an roinn seo ar pháipéar líníochta.

Céimseata Gheolaíoch

C-1. Sa léarscáil atá leis seo agus atá ar fáil ar leathanach cúil Roinn A, taispeántar comhrianta talún agus iad 5 mhéadar ó chéile go ceartingearach.

(a) Ar an líníocht a thugtar, tarraing gearradh ceartingearach (próifil) ar an line **AB**.

(b) Is é **CD** lárline bóthair atá beartaithe agus é leibhéalta ag airde 35m. Agus taobhfhánaí de 1:1 á n-úsáid agat do na claífoirt agus do na gearrthacha, críochnaigh na hoibreacha talún ar an taobh thuaidh atá riachtanach don bhóthar.

(Nóta: Tá na hoibreacha talún ar an taobh theas den bhóthar críochnaithe cheana féin.)

Scála 1:1000

Foirmeacha Struchtúracha

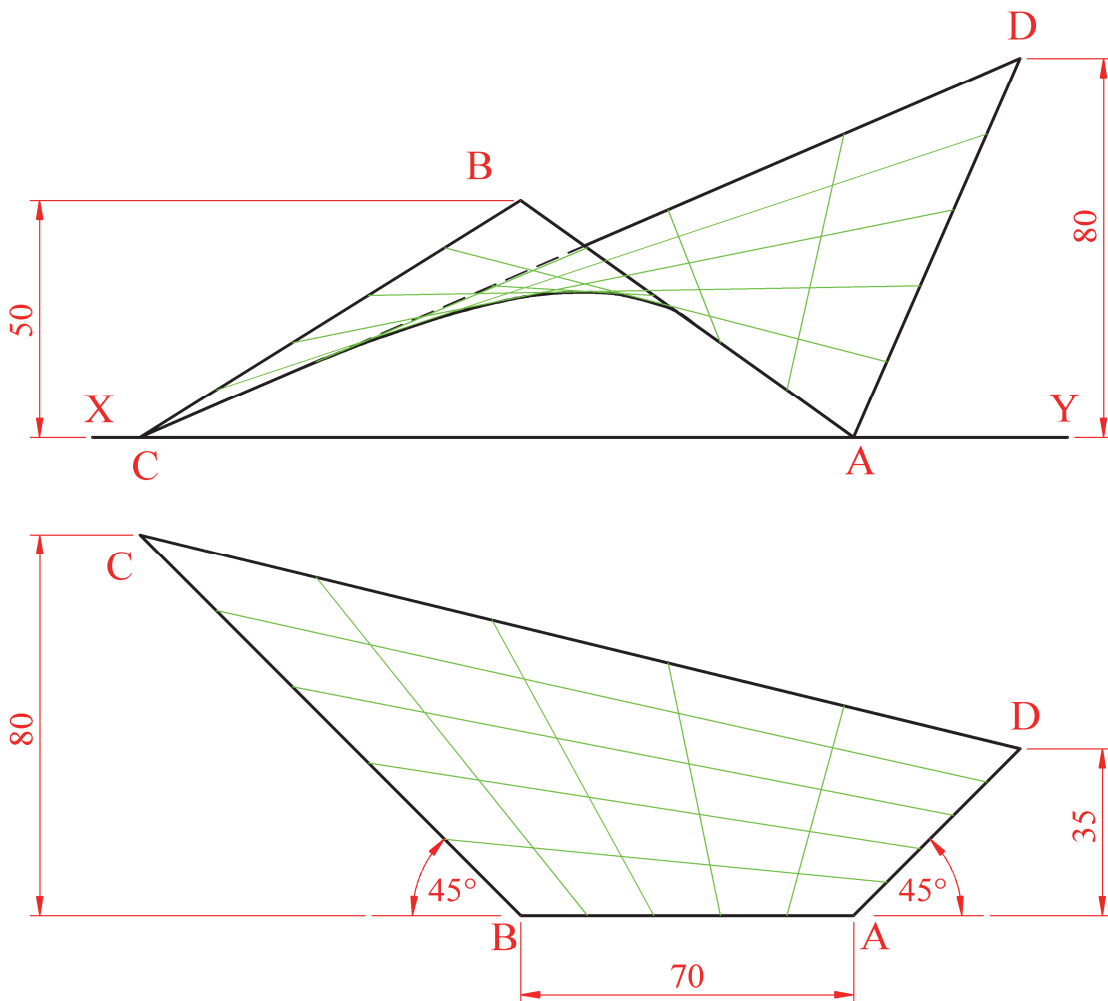
C-2. Taispeánann an ghrafaic ar dheis cathaoireacha deice agus iad i bhfoirm parabólóideach hipearbólóideach.

Taispeánann Fíor C-2 bonnchló agus ingearchló de dhromchla tipiciúil hipearbólóideach parabólóideach **ABCD**.

- (a) Tarraing an bonnchló agus an t-ingearchló den dromchla hipearbólóideach parabólóideach a thugtar.
- (b) Teilg taobhchló den dromchla hipearbólóideach parabólóideach.



Scála 1:1



Fíor C-2

Céimseata Dhromchla

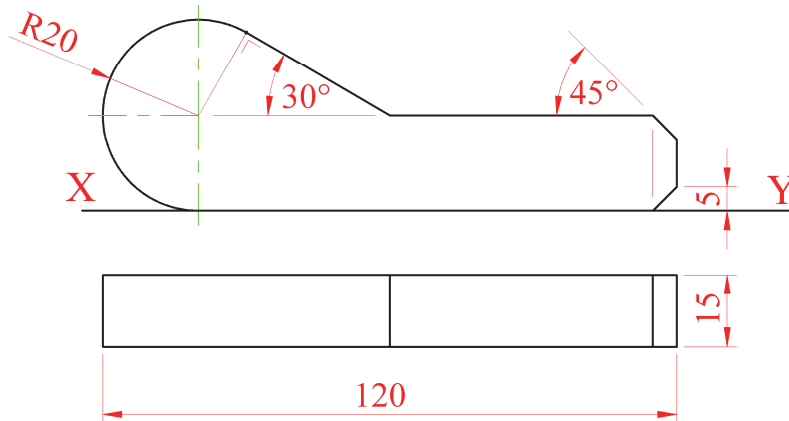
C-3. Taispeánann an ghrafaic 3D ar dheis giotár leictreach agus cás giotáir.

Taispeántar bonnchló agus ingearchló de chás an ghiotáir i bhFíor C-3.

- (a) Tarraing na clónna a thugtar.
- (b) Teilg taobhchló den chás.
- (c) Tarraing forbairt dromchla aon phársa den chás.



Scála 1:1



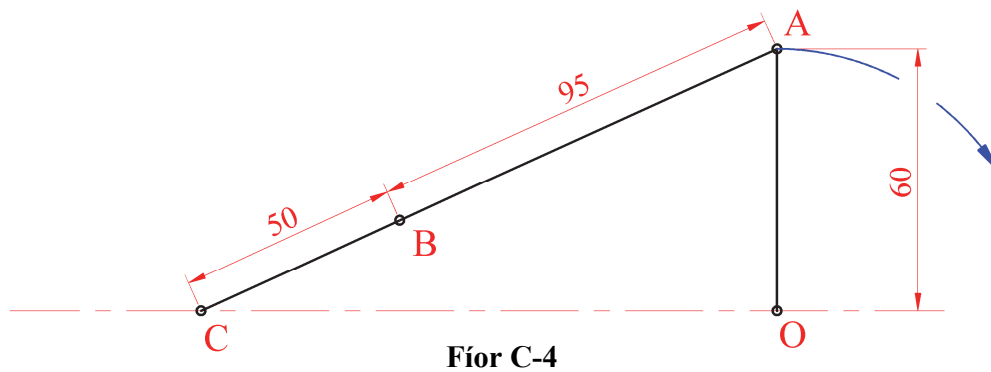
Fíor C-3

Meicníochtaí Dinimiciúla

- C-4. (a)** Taispeánann na híomhánna ar dheis cló méadaithe de mheicníocht loine agus chromáin as inneall *scairdscí*.
Taispeánann Fíor C-4 thíos léaráid líne de mheicníocht seo an innill.
Tá an cromán **OA** agus an ghéag **AC** ceangailte le pionna ailt ag **A**.
Tá an pointe **B** suite ar an ghéag **AC** mar a thaispeántar.
De réir mar a rothlaíonn an cromán **OA** deiseal, ar feadh aon rothlaithe amháin, gluaiseann pointe **C** feadh na haise cothrománaí.
Breac lócas phointe **B** don ghluaiseacht seo.



Scála 1:1



- (b)** Taispeántar san íomhá ar dheis cló méadaithe de cheamfhearsaid as inneall scairdscí dá leithéid. Cuireann an ceam an ghluaisne seo a leanas i leantóir:

- 0° go 90° Fosadh
- 90° go 180° Ardú 50mm ar treoluas aonfhoirmeach
- 180° go 360° Titim 50mm ar luasghéarú agus moilliú aonfhoirmeach.



Tarraing an léaráid díláithriúcháin don cheam agus úsáid á baint agat as fad 15mm do gach eatramh 30° .

Nóta: Ní gá próifil an cheama a tharraingt.

Scála 1:1

Cóimeálacha

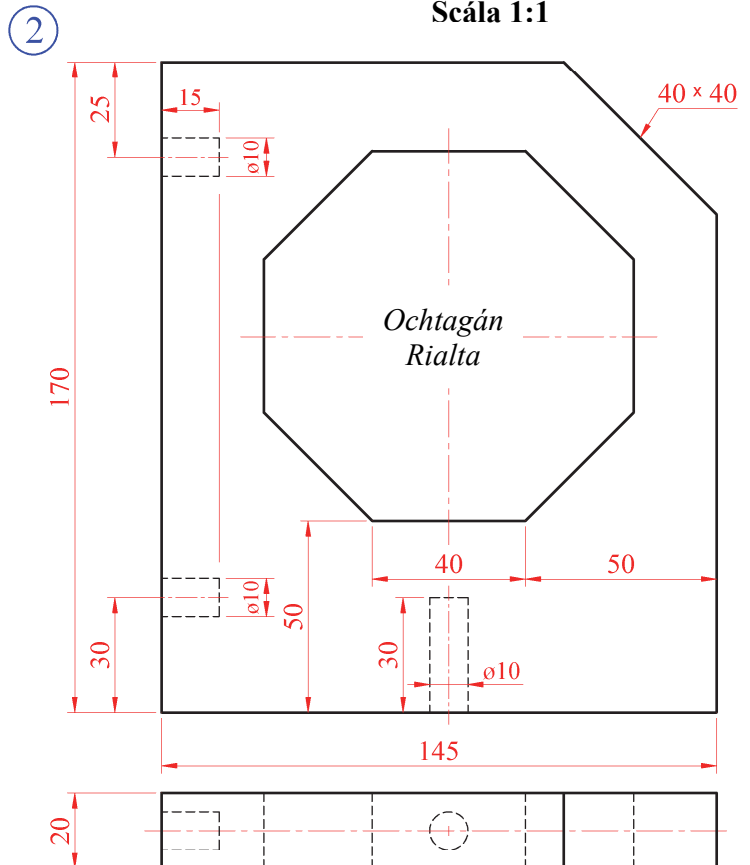
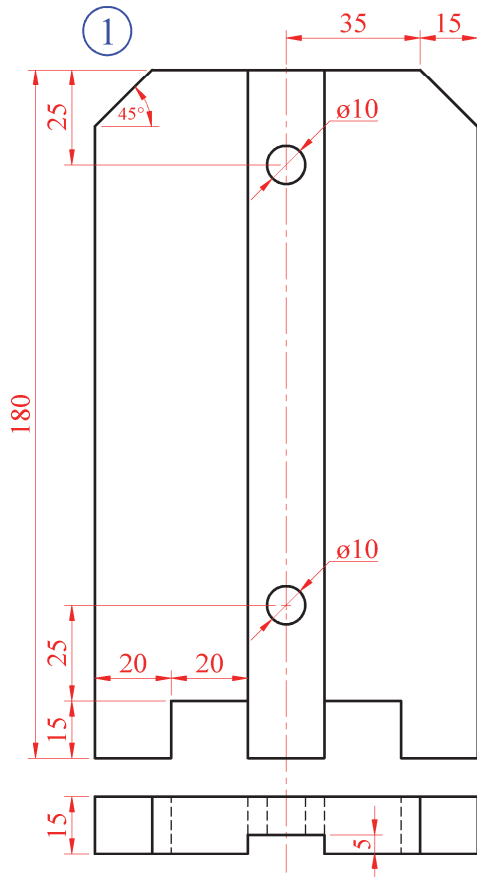
C-5. Taispeánann an ghrafaic 3D ar dheis leabhair ar sheilf agus iad i dteagmháil le *Leabharthaca*. Tugtar mionsonraí an Leabharthaca i bhFíor C-5 thíos.



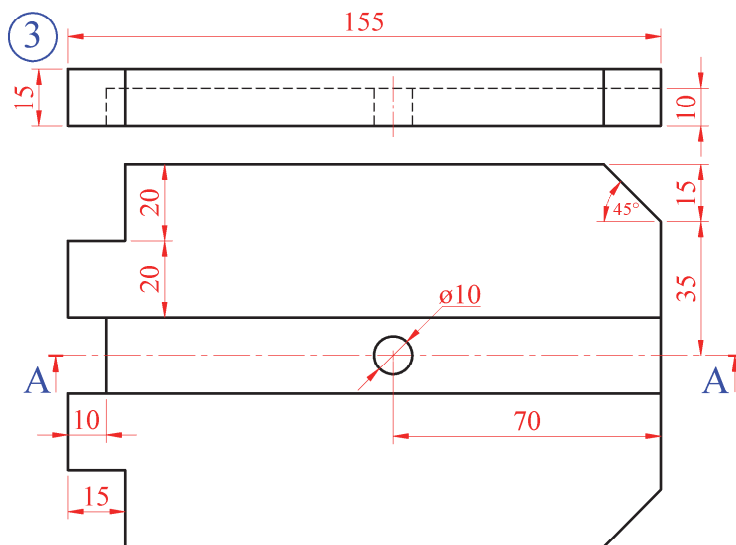
Tugtar liosta agus grafaic 3D de na páirteanna freisin.

Tarraing an *t-ingearchló gearrtha* A-A den Leabharthaca cóimeáilte.

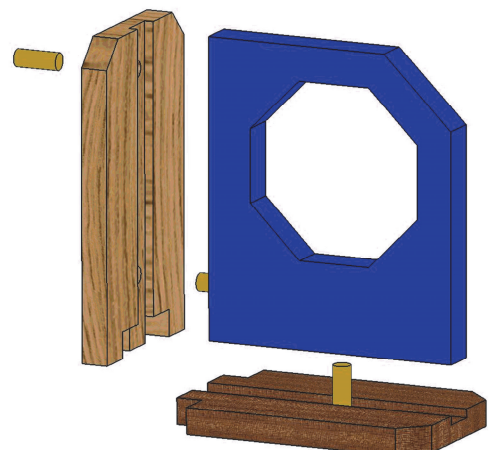
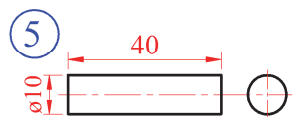
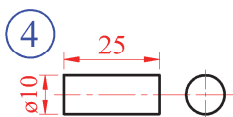
(Is féidir meastachán a dhéanamh ar thoise ar bith atá fágtha ar lár.)



Scála 1:1



Páirt	Ainm	Líon
1	Taobhpíosa ingearach	1
2	Lárthaca	1
3	Bonn	1
4	Pionna 25mm	2
5	Pionna 40mm	1



Fíor C-5

Leathanach
Bán

Leathanach
Bán

Leathanach
Bán