



Coimisiún na Scrúduithe Stáit
State Examinations Commission

Scrúdú na hArdteistiméireachta, 2015

Grafaic Dhearaidh agus Chumarsáide
Gnáthleibhéal

Roinn A (60 marc)

Dé Céadaoin, 17 Meitheamh
Tráthnóna, 2:00 - 5:00

Tá an scrúdú seo roinnte ina thrí roinn:

ROINN A (Croiréimsí Staidéir - Ceisteanna Gearra)

ROINN B (Croiréimsí Staidéir - Ceisteanna Fada)

ROINN C (Grafaic Fheidhmeach - Ceisteanna Fada)

ROINN A

- Cuirtear ceithre cheist i láthair.
- Freagair **trí cheist ar bith** ar an mbileog A3 lastall.
- Tá **20 marc** ag gabháil le gach ceann de na ceisteanna i Roinn A.

ROINN B

- Cuirtear trí cheist i láthair.
- Freagair **dhá cheist ar bith** ar pháipéar líníochta.
- Tá **45 marc** ag gabháil le gach ceann de na ceisteanna i Roinn B.

ROINN C

- Cuirtear cúig cheist i láthair.
- Freagair **dhá cheist ar bith** (i.e. na roghanna a bhfuil staidéar déanta agat orthu) ar pháipéar líníochta.
- Tá **45 marc** ag gabháil le gach ceann de na ceisteanna i Roinn C.

Treoracha Ginearálta:

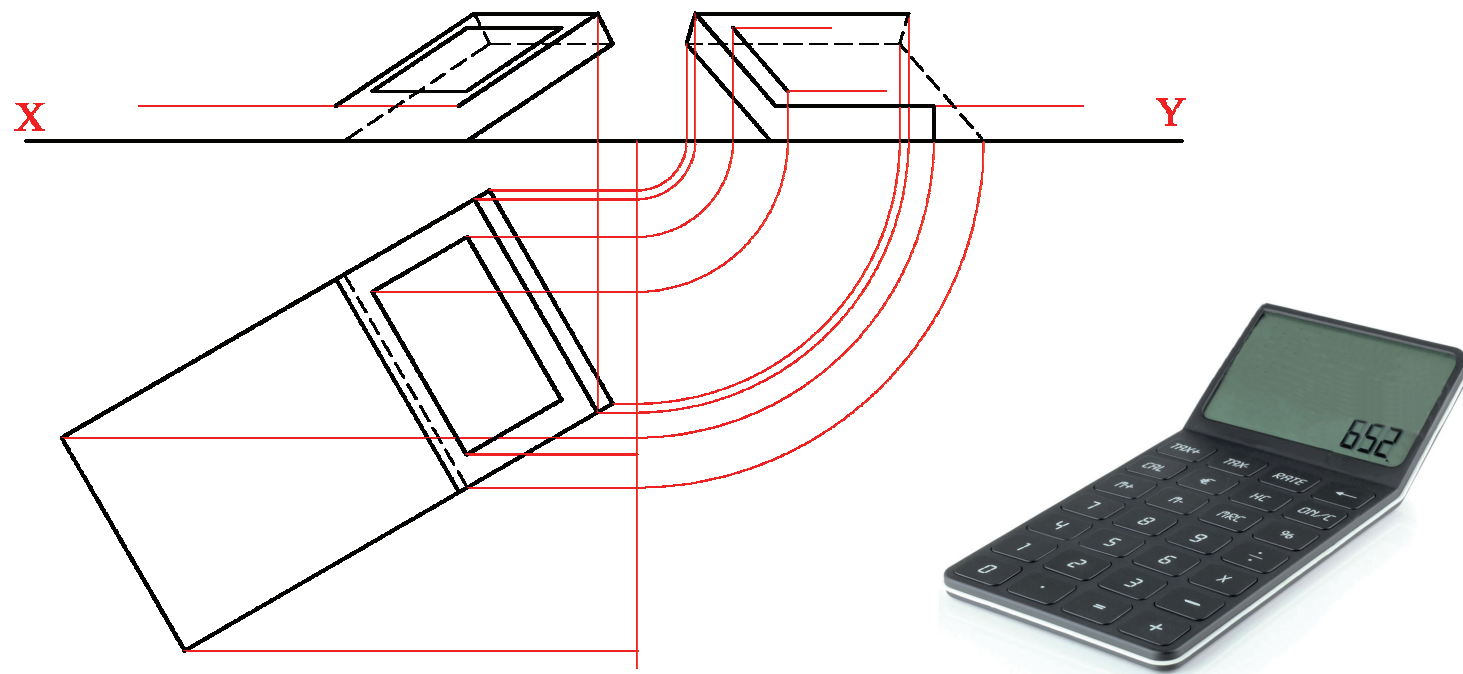
- Ní mór na línte tógála a thaispeáint ar gach réiteach.
- Scriobh uimhir na ceiste go soiléir ar pháipéar na bhfreagraí i Roinn B agus i Roinn C.
- Ná bain úsáid ach as taobh amháin den pháipéar líníochta.
- Tugtar na toisí go léir ina méadair nó ina milliméadair.
- Scriobh do Scrúduimhir sa bhosca thíos agus ar na bileoga eile go léir a úsáidtear.

Scrúduimhir:

ROINN A – Croírimsí Staidéir – Freagair trí cinn ar bith de na ceistanna ar an mbileog A3 seo.

A-1. Taispeánann an ghrafaic 3D thíos íomhá d'áireamhán. Taispeántar freisin bonnchló, agus ingearchló agus taobhchló páirtchríchnaithe.

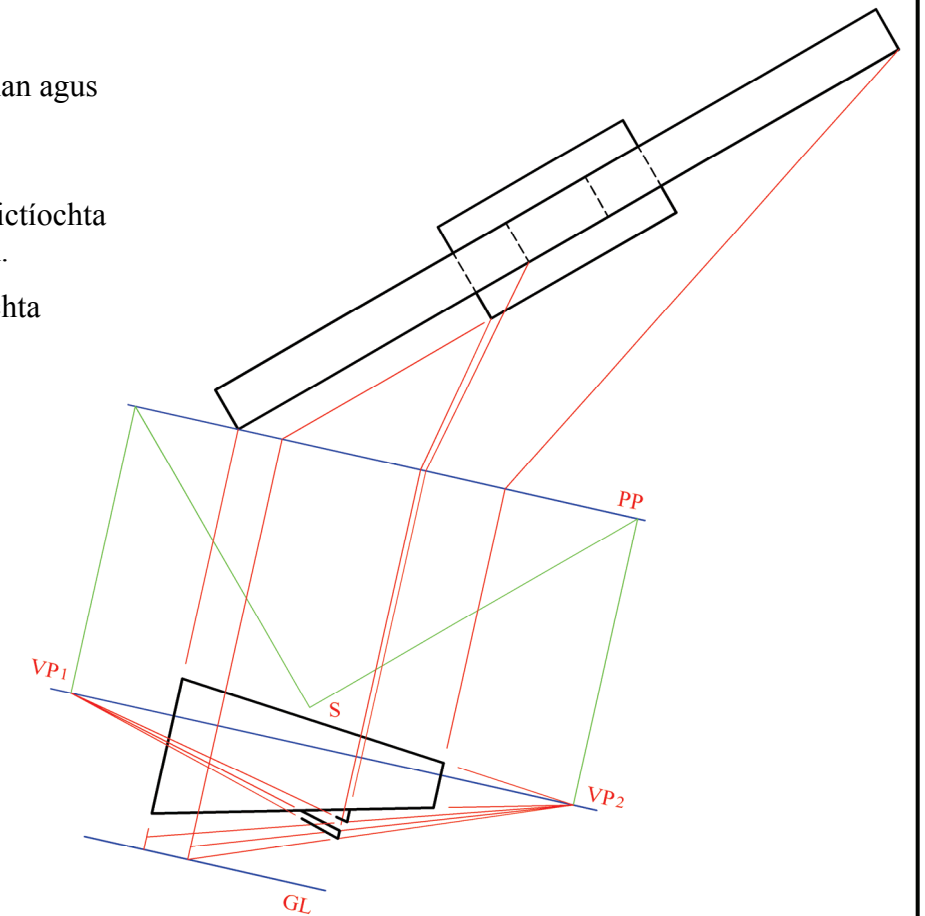
- (a) Críochnaigh ingearchló an áireamhán.
- (b) Críochnaigh taobhchló an áireamhán.



A-3. Taispeánann an ghrafaic 3D thíos teilifíseán plasma le scáileán leathan agus é ar sheastán dronuilleogach.

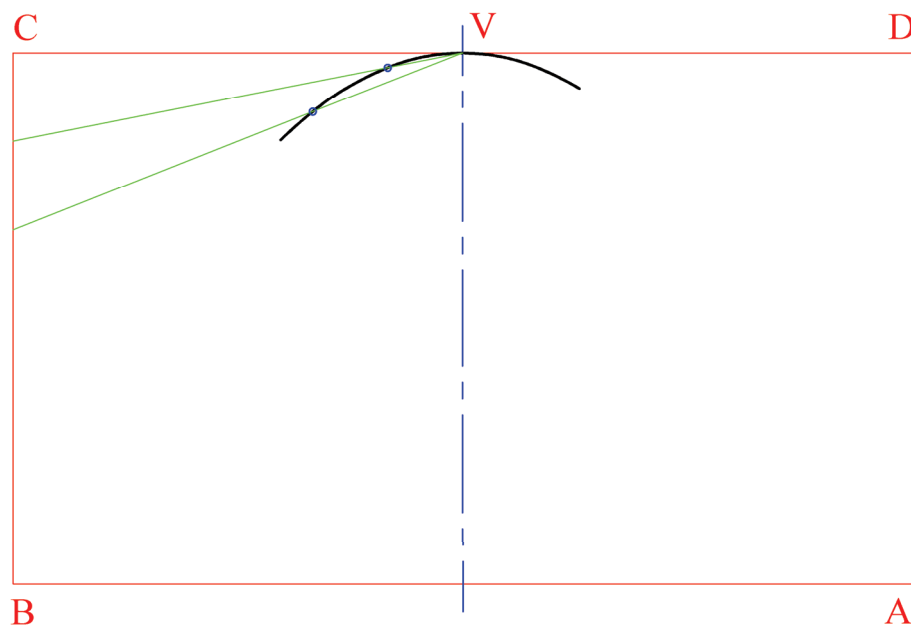
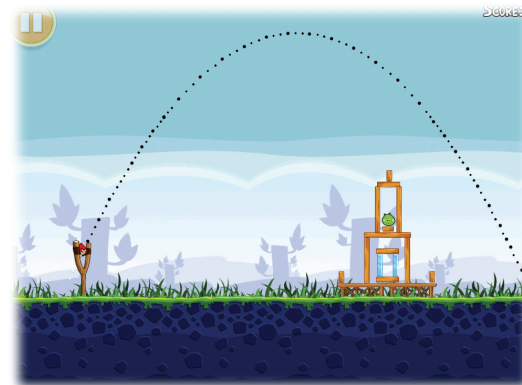
Taispeánann an líníocht ar dheis an bonnchló agus líníocht pheirspictíochta pháirtchríchnaithe den teilifíseán.

Críochnaigh líníocht pheirspictíochta an teilifíseáin agus an tseastáin.



A-2. Taispeánann an ghrafaic 3D ar dheis íomhá as an geluiche ríomhaireachta 'Angry Birds'. Tá an cuar i gcruth parabóile. Taispeánann an líníocht thíos cuid de pharabóil agus í inscríofa i ndronuilleog ABCD. Is é V rinn na parabóile.

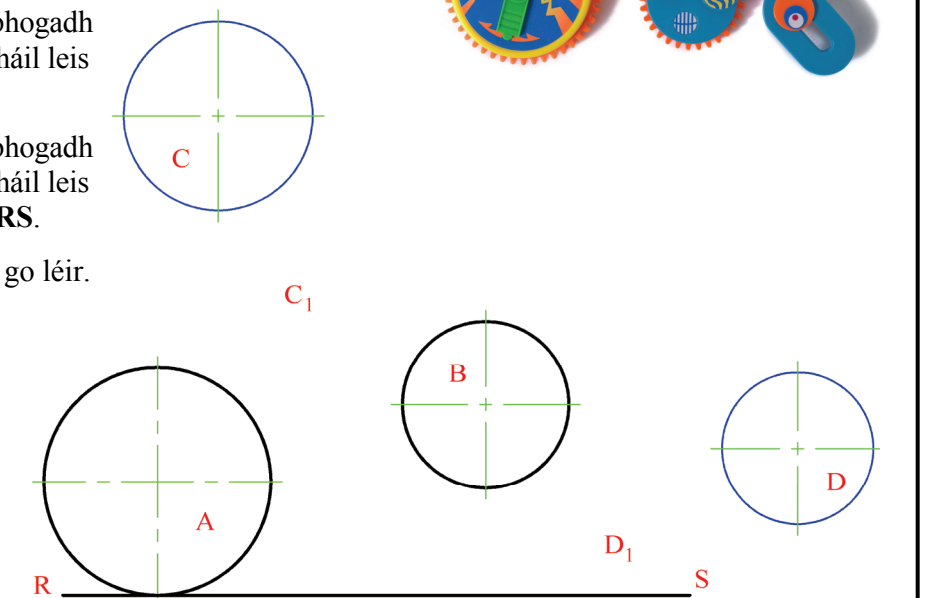
- (a) Aimsigh na pointí eile ar an bparabóil.
- (b) Tarraing an pharabóil iomlán.



A-4. Taispeánann an líníocht thíos ciorcail atá leagtha amach cosúil leis na ciorcail sa bhréagán ar dheis.

Tá an líne chothrománach RS agus na ciorcail A agus B i suíomhanna fosaithe mar a thaispeántar. Is féidir leis na ciorcail C agus D bogadh go héasca.

- (a) Atarraing ciorcal C tar éis é a bhogadh go suíomh C₁, agus é i dteagmháil leis na ciorcail A agus B.
- (b) Atarraing ciorcal D tar éis é a bhogadh go suíomh D₁, agus é i dteagmháil leis an gciorcail B agus leis an líne RS.
- (c) Taispeáin na pointí teagmhála go léir.



Ní mór an scrúdpháipéar seo a thabhairt ar ais ag deireadh an scrúdaithe – Ní mór do Scrúduimhir a chur ar an gclúdach tosaigh.

**Is cuid de Roinn C an léarscáil
chomh-airde seo agus ba chóir í a úsáid
don fhreagra ar rogha na Céimseatan
Geolaíche (Ceist C-1) amháin.**

(Scála 1:1000)

