



**Coimisiún na Scrúduithe Stáit**  
**State Examinations Commission**

*Scrúdú na hArdteistiméireachta, 2015*

***Grafaic Dhearaidh agus Chumarsáide***  
***Gnáthleibhéal***

***Roinn B agus Roinn C (180 marc)***

**Dé Céadaoin, 17 Meitheamh**

**Tráthnóna, 2:00 - 5:00**

**Tá an scrúdú seo roinnte ina thrí roinn:**

ROINN A (Croiréimsí Staidéir - Ceisteanna Gearra)

ROINN B (Croiréimsí Staidéir - Ceisteanna Fada)

ROINN C (Grafaic Fheidhmeach - Ceisteanna Fada)

**ROINN A**

- Cuirtear ceithre cheist i láthair.
- Freagair **trí cheist ar bith** ar an scrúdpháipéar A3 a ghabhann leis seo.
- Tá **20 marc** ag gabháil le gach ceann de na ceisteanna i Roinn A.

**ROINN B**

- Cuirtear trí cheist i láthair.
- Freagair **dhá cheist ar bith** ar pháipéar líníochta.
- Tá **45 marc** ag gabháil le gach ceann de na ceisteanna i Roinn B.

**ROINN C**

- Cuirtear cúig cheist i láthair.
- Freagair **dhá cheist ar bith** (i.e. na roghanna a bhfuil staidéar déanta agat orthu) ar pháipéar líníochta.
- Tá **45 marc** ag gabháil le gach ceann de na ceisteanna i Roinn C.

**Treoracha Ginearálta:**

- *Ní mór na línte tógála a thaispeáint ar gach réiteach.*
- *Scríobh uimhir na ceiste go soiléir ar pháipéar na bhfreagraí i Roinn B agus Roinn C.*
- *Ná bain úsáid ach as taobh amháin den pháipéar líníochta.*
- *Tugtar na toisí go léir ina méadair nó ina milliméadair.*
- *Scríobh do scrúduimhir sa bhosca atá tugtha ar Roinn A agus ar na bileoga eile go léir a úsáidtear.*

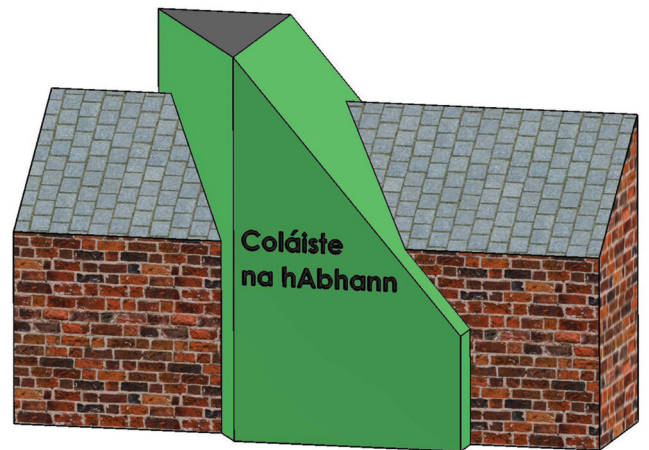
## ROINN B – Croírimsí Staidéir

Freagair **dhá cheist ar bith** as an roinn seo ar pháipéar líníochta.

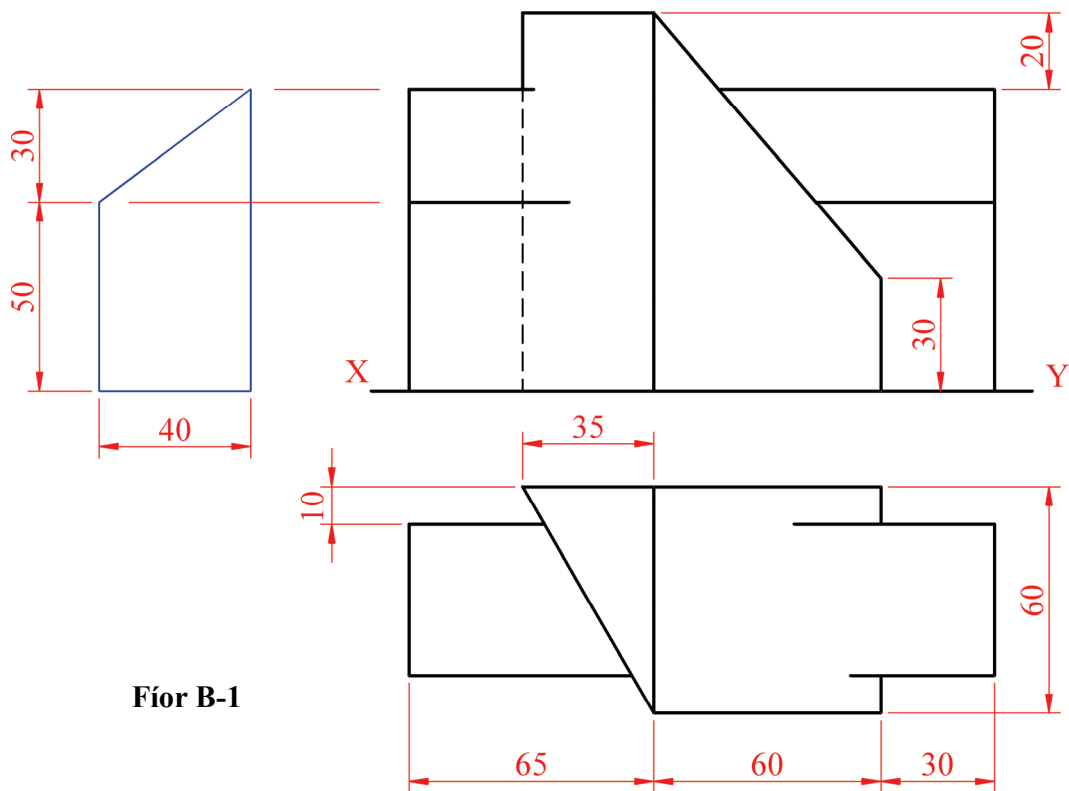
**B-1.** Taispeánann an ghrafaic 3D ar dheis dearadh imlíne d'fhoirgneamh nua-aimseartha scoile. Trasnaíonn an príomhfhoirgneamh bríce agus an túr láir coincríte a chéile faoi mar a thaispeántar.

Taispeánann Fíor B-1 na teilgin neamhchríochnaithe d'fhoirgneamh na scoile.

- (a) Tarraing na clónna a thugtar agus taispeáin na línte idirthreáite go léir.
- (b) Tarraing taobhchló d'fhoirgneamh na scoile.



Scála 1:1



Fíor B-1

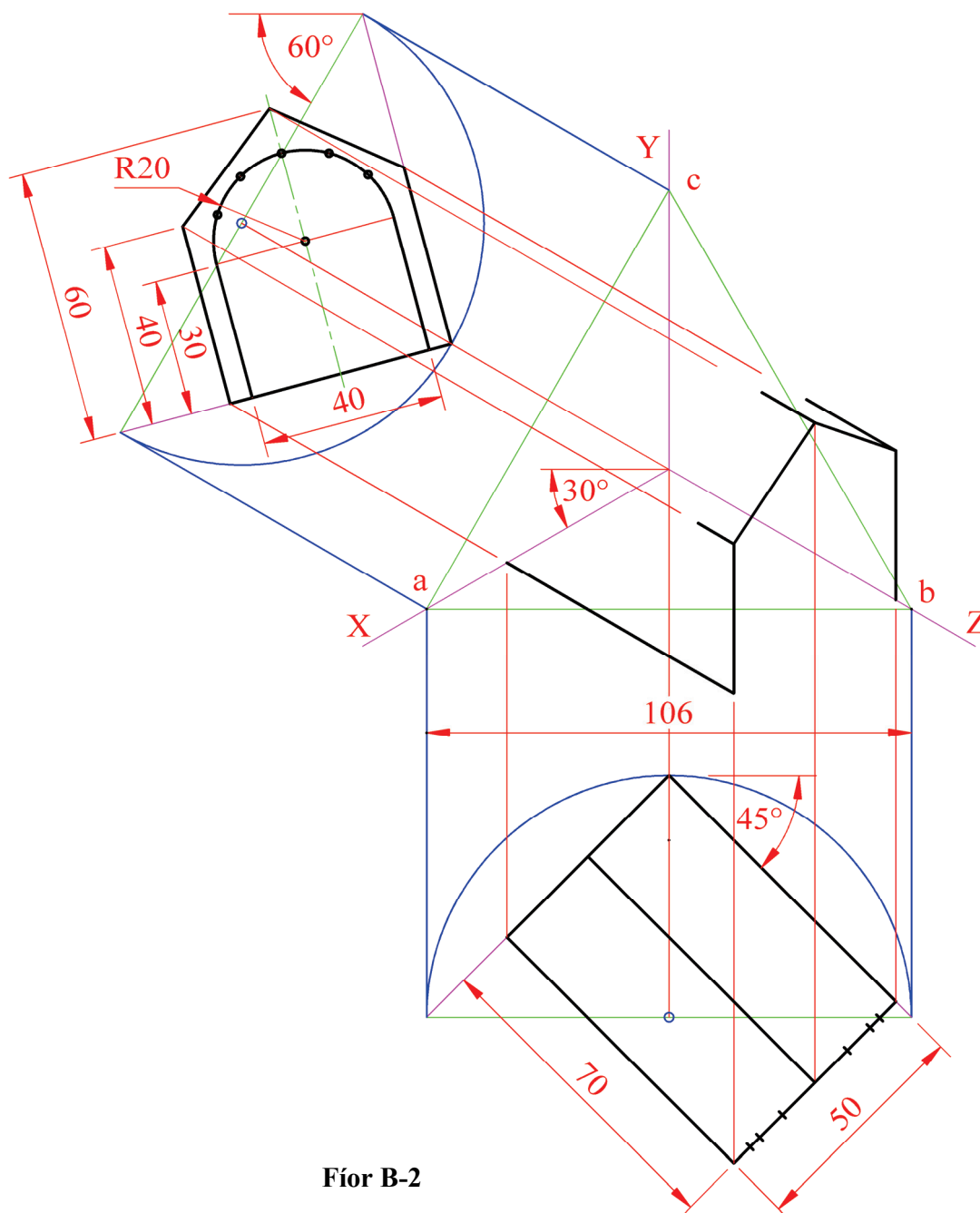
**B-2.** Taispeánann an ghrafaic 3D ar dheis cró madra.

Taispeánann Fíor B-2 thíos teilgean isiméadrach neamhchríochnaithe den chró. Taispeántar freisin ingearchló agus bonnchló an chró ina suíomhanna riachtanacha.

- (a) Tarraing an triantán comhshleasach **abc** a thugtar agus na haiseanna aismhéadracha **X**, **Y** agus **Z**.
- (b) Tarraing an t-ingearchló agus an bonnchló sa suíomh a thaispeántar.
- (c) Tarraing teilgean aismhéadrach thaobhanna agus dhíon an chró.
- (d) Tarraing an teilgean aismhéadrach d'aghaidh an chró agus bíodh an oscailt leathchiorclach san áireamh inti.



Scála 1:1



Fíor B-2

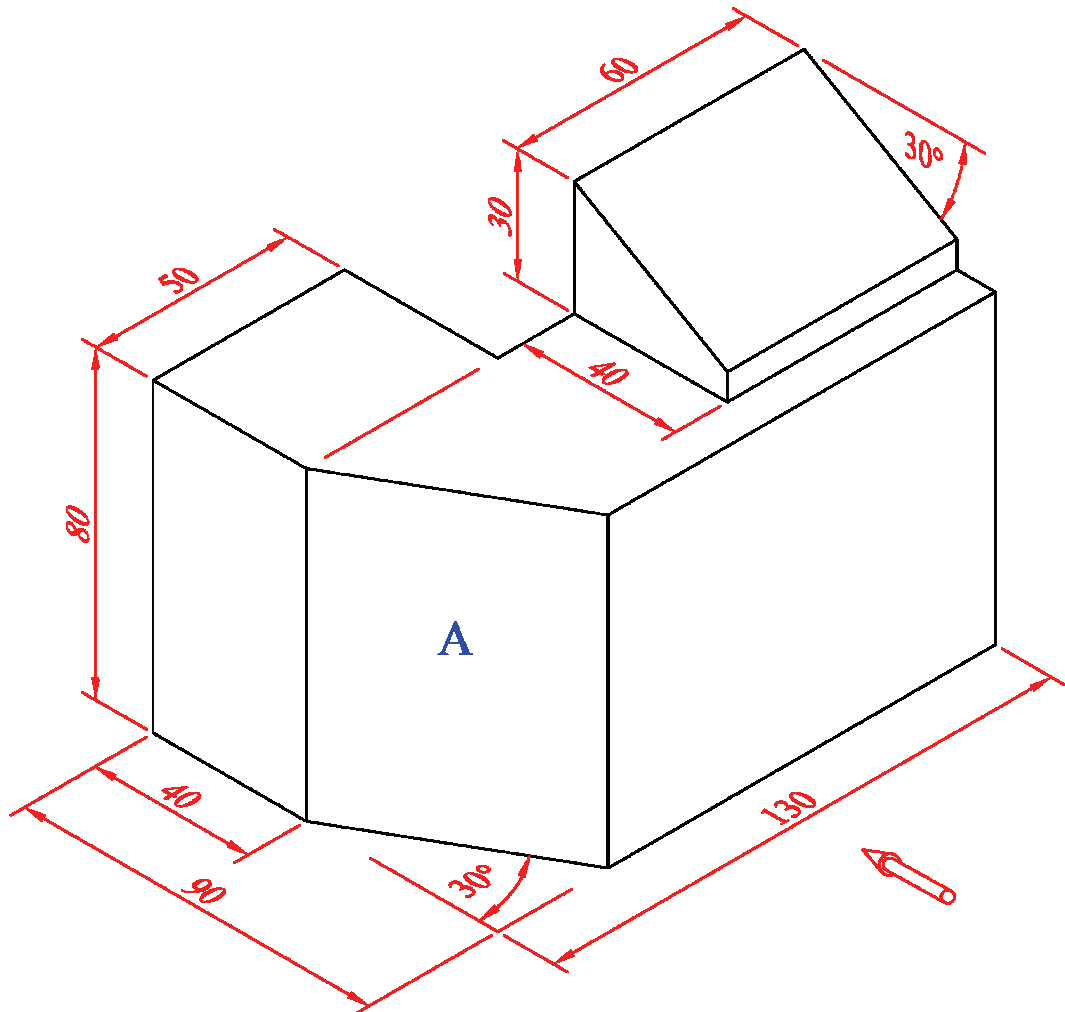
**B-3.** Taispeánann an ghrafaic 3D ar dheis cuntas as delicatessen agus aonad taispeántais do cheapairí ar a bharr.

Taispeánann Fíor B-3 thíos cló isiméadrach den struchtúr.

- (a) Tarraing ingearchló den struchtúr sa treo ina bhfuil an tsaighead.
- (b) Teilg bonnchló ón ingearchló.
- (c) Tarraing ingearchló cúnta den *struchtúr*, arna teilgean ón mbonnchló, a mbeidh fíorchruth dhromchla A san áireamh ann.



Scála 1:1



Fíor B-3

## ROINN C - Grafaic Fheidhmeach

Freagair **dhá cheist ar bith** (i.e. na roghanna a bhfuil staidéar déanta agat orthu) as an roinn seo ar pháipéar líníochta.

### Céimseata Gheolaíoch

- C-1.** Sa léarscáil atá leis seo agus atá ar fáil ar leathanach cúil Roinn A, taispeántar comhrianta talún agus iad 5 mhéadar ó chéile go ceartingearach.
- (a) Ar an líníocht a thugtar, tarraing gearradh ceartingearach (próifil) ar an líne **AB**.
  - (b) Is pointí freagartha (lomáin) iad **C**, **D** agus **E** ar bharrdhromchla stratam méine. Aimsigh treoíocht agus claonas an strataim.
  - (c) Tá tiús 10 méadar sa stratam.  
I do chló cúnata, a thaispeánann an claonas, tarraing dromchla bhun an strataim.

**Scála 1:1000**

# Foirmeacha Struchtúracha

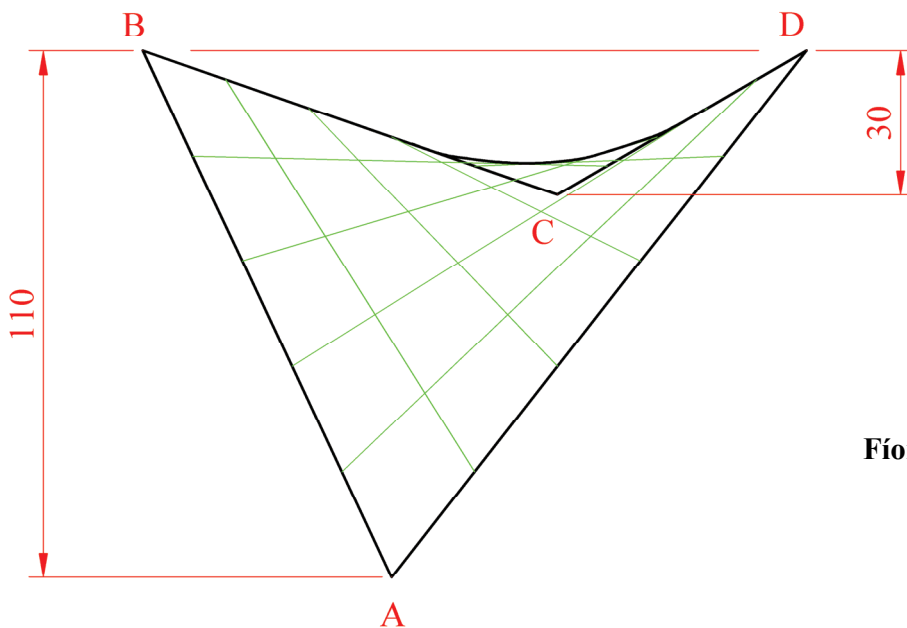
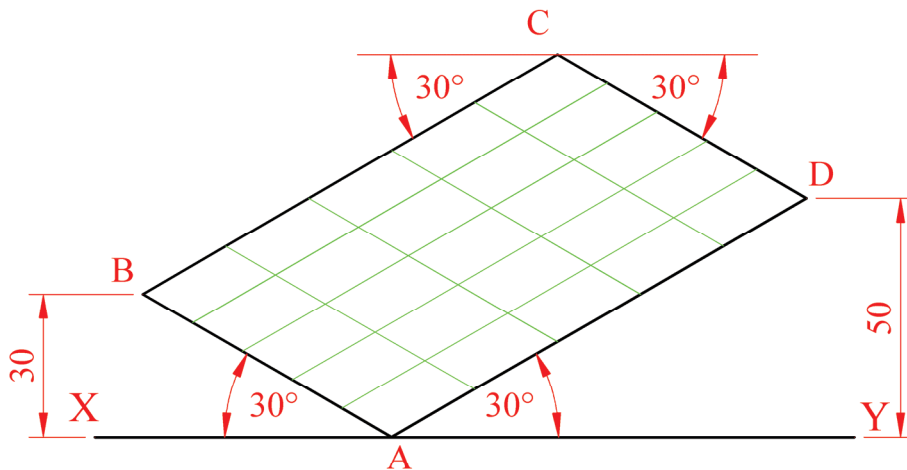
**C-2.** Taispeánann an ghrafaic ar dheis Músaem Ghlas Naíon i mBaile Átha Cliath a bhfuil struchtúr nua-aimseartha dín air. Is minic a úsáidtear dromchlaí hipéarbólóideacha parabólóideacha i struchtúir dá leithéid.



Taispeánann Fíor C-2 teilgin an dromchla hipéarbólóidigh parabólóidigh **ABCD** a bhfuil a imlíne ina comhthreomharán san ingearchló mar a thaispeántar.

- (a) Tarraing an t-ingearchló agus an bonnchló den dromchla hipéarbólóideach parabólóideach a thugtar.
- (b) Teilg taobhchló den dromchla hipéarbólóideach parabólóideach.

Scála 1:1



Fíor C-2

## Céimseata Dhromchla

**C-3.** Taispeánann an ghrafaic 3D ar dheis mála trealaimh agus lógó spóirt air.

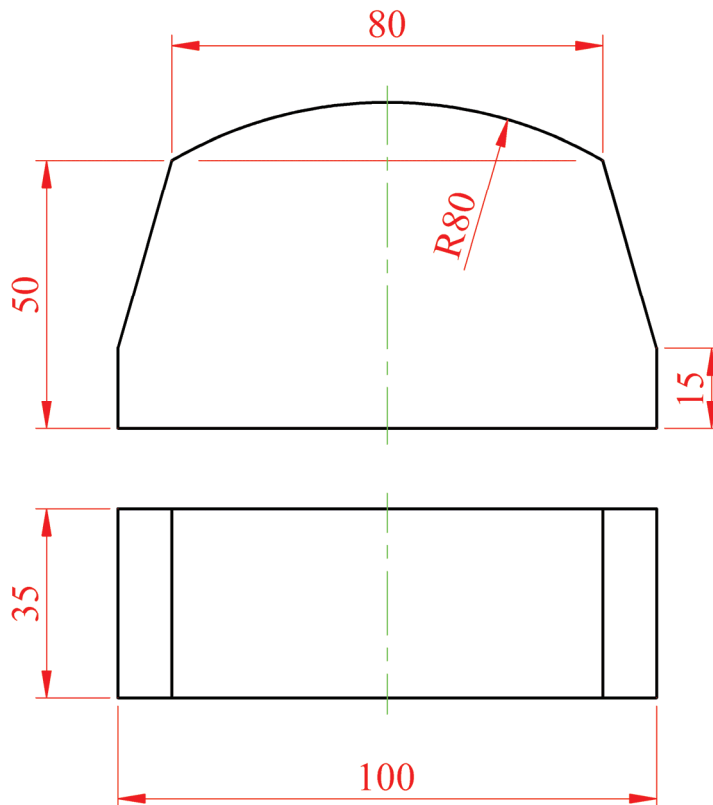
Taispeántar teilgin an mhála i bhFíor C-3 thíos.

- (a) Tarraing na clónna a thugtar.
- (b) Teilg taobhchló den mhála.
- (c) Tarraing forbairt dromchla aon phársa den mhála.

*Ní gá an lógó ná lámh an mhála a chur san áireamh i do líníocht.*



Scála 1:1



Fíor C-3

# Meicníochtaí Dinimiciúla

**C-4.** Taispeánann an íomhá ar dheis feiste chlampaála a úsáidtear i ndreapadóireacht carraige.

Úsáidtear meicníocht cheama san fheiste chun greim a fháil sna scoilteanna in éadan na carraige.

Taispeánann an ghrafaic 3D thíos ceam dá leithéid a chuireann an ghluaisne seo a leanas i leantóir inlíneach scine:

- 0° go 120° Ardú 60mm ar treoluas aonfhoirmeach
- 120° go 180° Fosadh
- 180° go 360° Titim 60mm de gluaisne shimplí armónach

(a) Tarraing an léaráid díláithriúcháin don cheam.

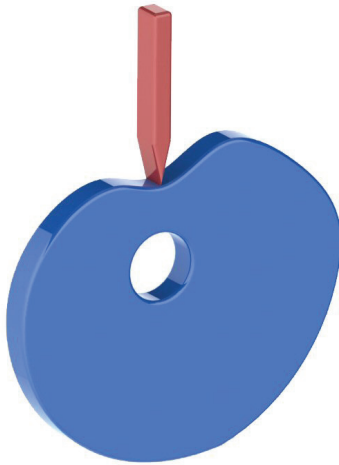
*(Sa léaráid díláithriúcháin, úsáid fad 15mm chun seasamh do gach eatramh 30°.)*

(b) Tarraing próifil an cheama de réir an eolais a leanas:

- Rothlaíonn an ceam ar tuathal
- Is é an fad is cóngaraí dá dtéann an leantóir do lár an cheamsheafta ná 40mm
- Is é trastomhas an cheamsheafta ná 18mm.



**Scála 1:1**





# Cóimeálacha

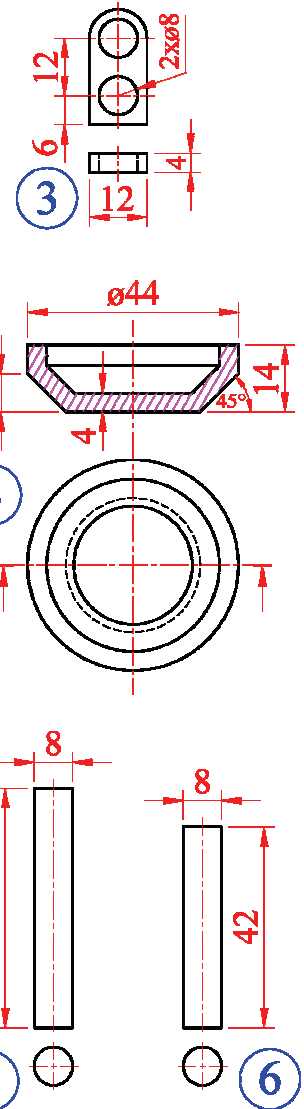
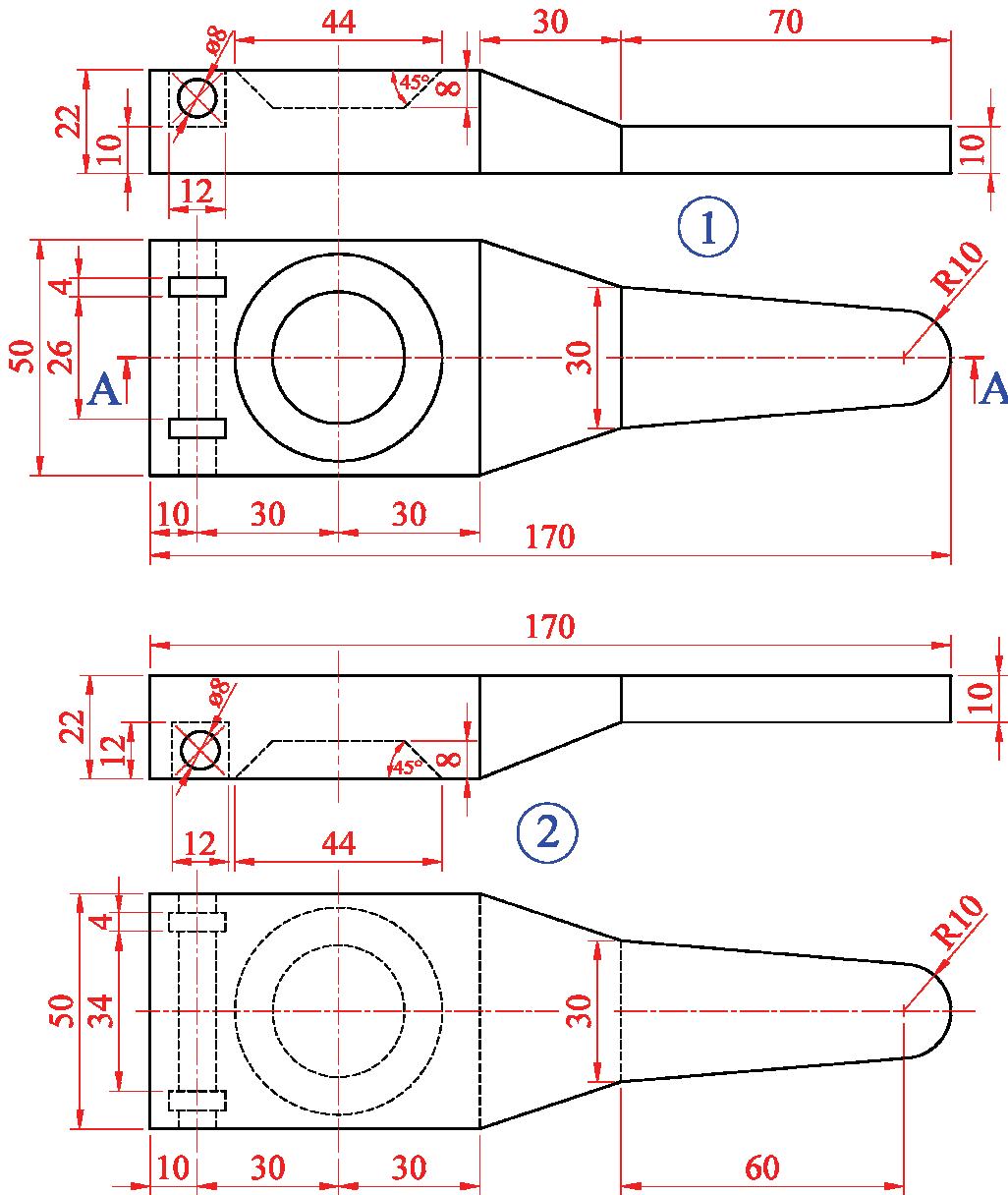
C-5. I bhFíor C-5 thíos, tugtar mionsonraí *Chnoíre Láimhe*, mar a thaispeántar ar dheis.

Tugtar liosta de na páirteanna agus grafaic 3D de na páirteanna freisin.

Tarraing *an t-ingearchló gearrtha* A-A den Chnoíre cóimeáilte, sa suíomh **lándúnta**.

(Is féidir meastachán a dhéanamh ar thoise ar bith atá fágtha ar lár.)

Scála 1:1



Fíor C-5

Páirt	Ainm	Líon
1	Hanla Íochtair	1
2	Hanla Uachtair	1
3	Coimneálaí Pionnaí Práis	4
4	Giall Miotail	2
5	Pionna 50mm	2
6	Pionna 42mm	1



Leathanach  
Bán

Leathanach  
Bán

Leathanach  
Bán