



Coimisiún na Scrúduithe Stáit

State Examinations Commission

Scrúdú na hArdteistiméireachta, 2014

Grafaic Dhearaidh agus Chumarsáide

Gnáthleibhéal

Roinn B agus Roinn C (180 marc)

Dé Céadaoin, 18 Meitheamh

Tráthnóna, 2:00 - 5:00

Tá an scrúdú seo roinnte ina thrí roinn:

- ROINN A (Croiréimsí Staidéir - Ceisteanna Gearra)
 ROINN B (Croiréimsí Staidéir - Ceisteanna Fada)
 ROINN C (Grafaic Fheidhmeach - Ceisteanna Fada)

- ROINN A**
- Cuirtear ceithre cheist i láthair.
 - Freagair **trí cheist ar bith** ar an scrúdpháipéar A3 a ghabhann leis seo.
 - Tá **20 marc** ag gabháil le gach ceann de na ceisteanna i Roinn A.

- ROINN B**
- Cuirtear trí cheist i láthair.
 - Freagair **dhá cheist ar bith** ar pháipéar líníochta.
 - Tá **45 marc** ag gabháil le gach ceann de na ceisteanna i Roinn B.

- ROINN C**
- Cuirtear cúig cheist i láthair.
 - Freagair **dhá cheist ar bith** (i.e. na roghanna a bhfuil staidéar déanta agat orthu) ar pháipéar líníochta.
 - Tá **45 marc** ag gabháil le gach ceann de na ceisteanna i Roinn C.

Treoracha Ginearálta:

- Ní mór na línte tógála a thaispeáint ar gach réiteach.
- Scríobh uimhir na ceiste go soiléir ar pháipéar na bhfreagraí i Roinn B agus Roinn C.
- Ná bain úsáid ach as taobh amháin den pháipéar líníochta.
- Tugtar na toisí go léir ina méadair nó ina milliméadair.
- Scríobh do scrúduimhir sa bhosca atá tugtha ar Roinn A agus ar na bileoga eile go léir a úsáidtear.

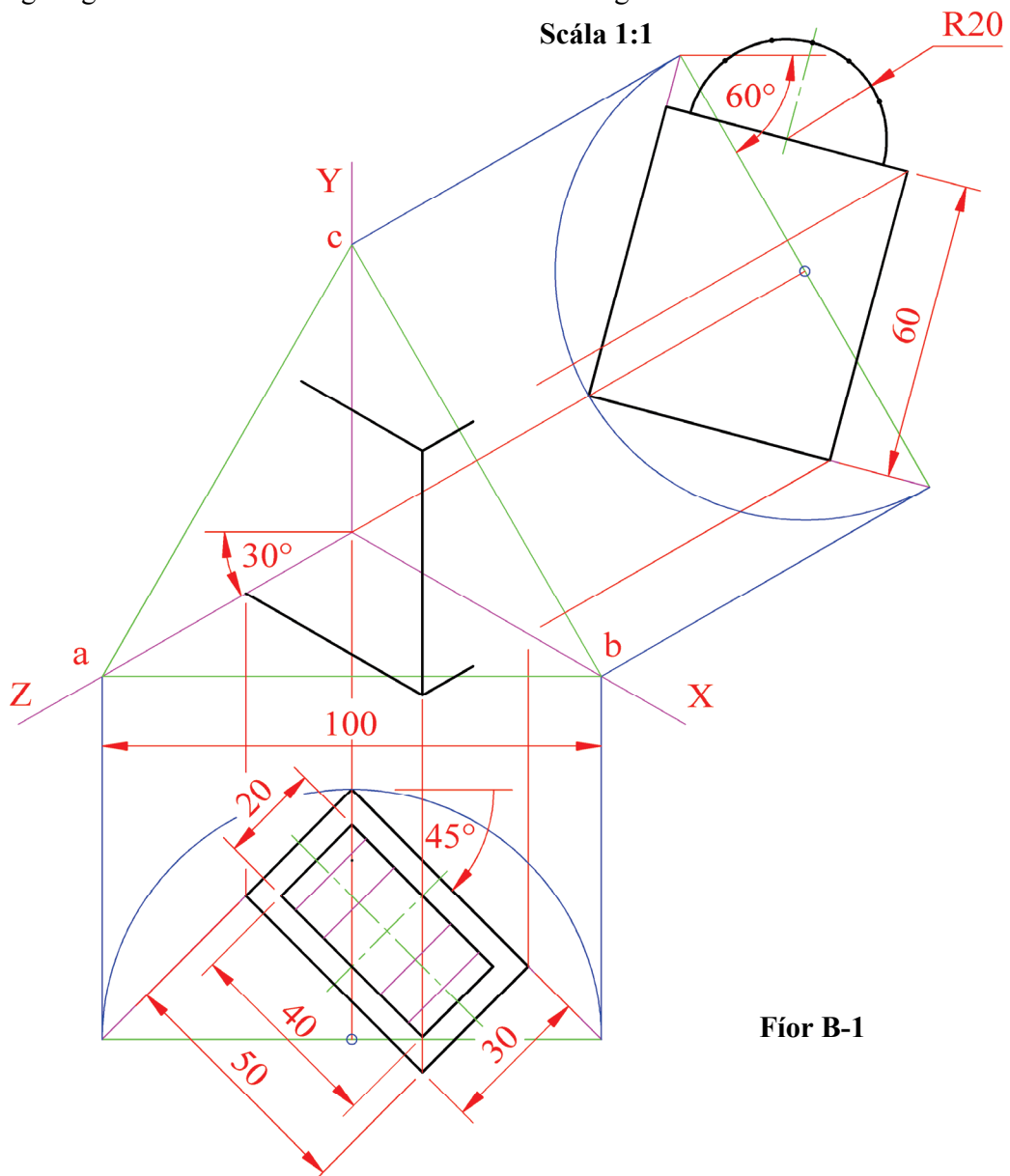
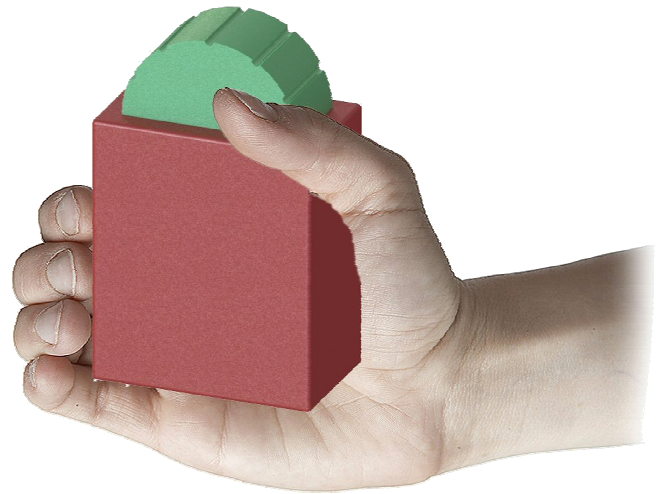
ROINN B - Croírimsí Staidéir

Freagair **dhá cheist ar bith** as an roinn seo ar pháipéar líníochta.

B-1. Sa ghrafaic 3D ar dheis taispeántar buidéal lóise.

I bhFíor B-1 thíos taispeántar teilgean isiméadrach neamhchríochnaithe den bhuidéal. Taispeántar freisin ingearchló agus bonnchló an bhuidéil ina suíomhanna riachtanacha.

- (a) Tarraing an triantán comhshleasach **abc** a thugtar agus na haiseanna aismhéadracha **X**, **Y**, agus **Z**.
- (b) Tarraing an t-ingearchló agus an bonnchló agus iad suite mar a thaispeántar.
- (c) Tarraing teilgean aismhéadrach an phriosma dhronuilleogaigh a sheasann do chabhail an bhuidéil.
- (d) Tarraing teilgean aismhéadrach an chlaibín leathchiorclaigh.

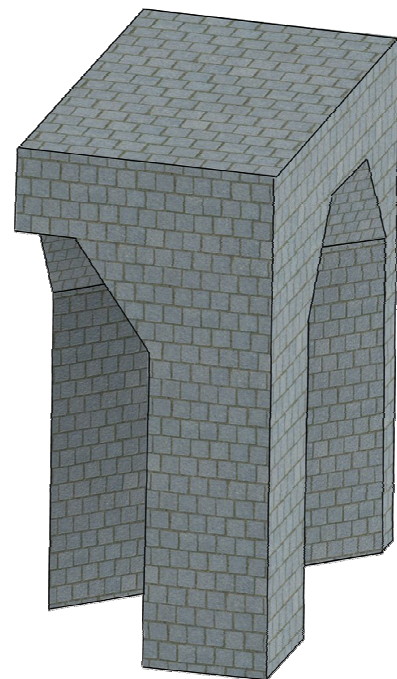


Fíor B-1

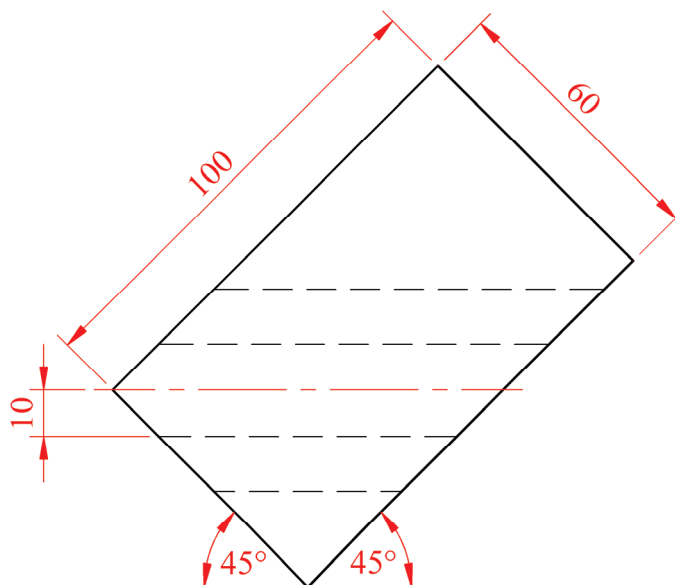
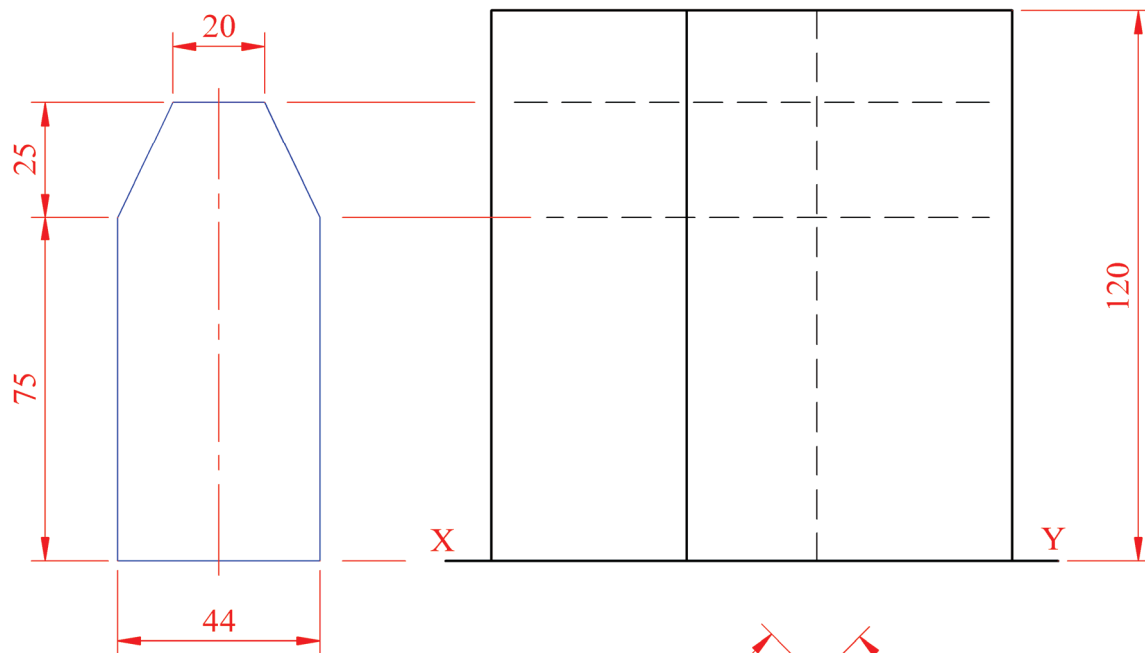
B-2. Sa ghrafaic 3D ar dheis taispeántar struchtúr i bhfoirm priosma dhronuilleogaigh. Tá tollán gearrtha tríd an struchtúr chun slí a dhéanamh do mhótarbhealach, mar a thaispeántar.

I bhFíor B-2 thíos taispeántar bonnchló agus ingearchló neamhchríochnaithe an struchtúir.

- (a) Tarraing bonnchló agus ingearchló an struchtúir agus an tolláin a thugtar agus taispeáin na línte idirthreáite go léir.
- (b) Tarraing taobhchló an struchtúir.



Scála 1:1

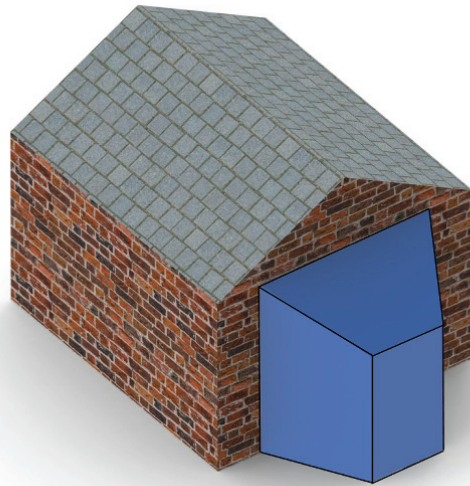


Fíor B-2

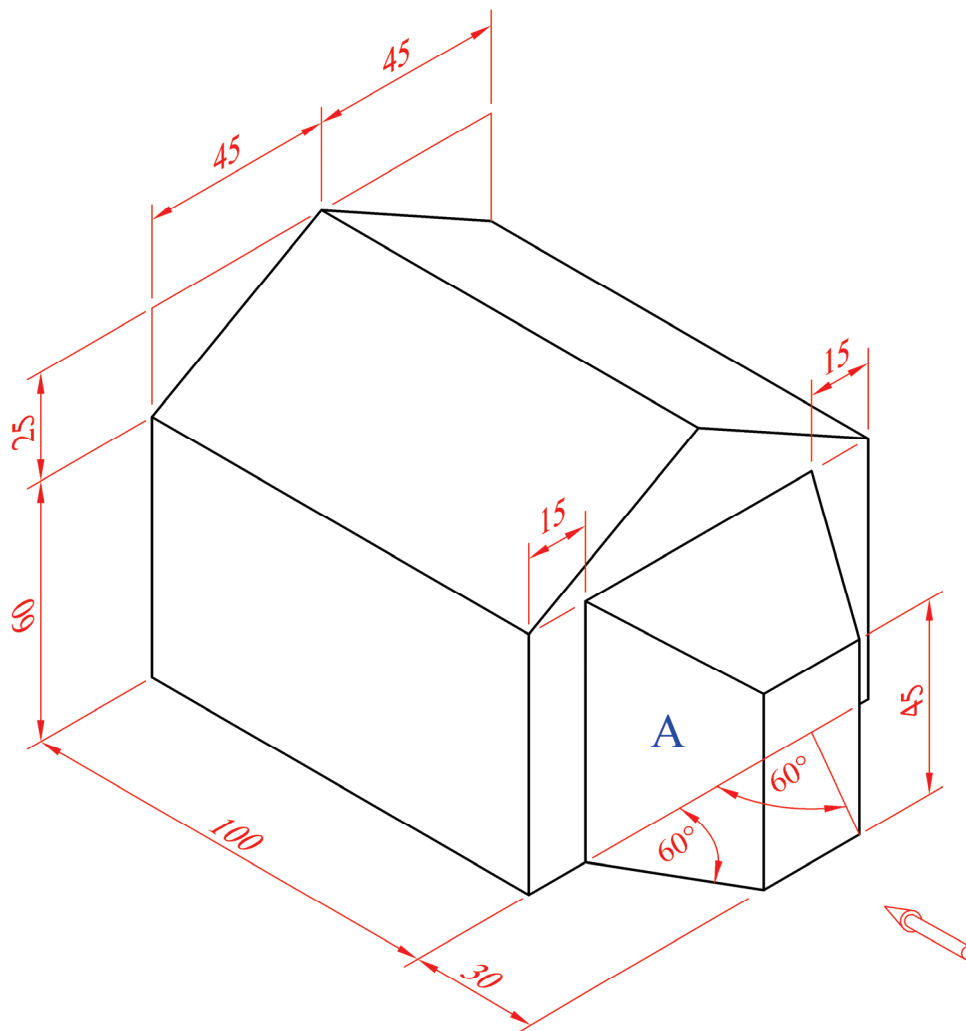
B-3. Sa ghrafaic 3D ar dheis taispeántar imlíne de theach agus de ghrianán.

I bhFíor B-3 thíos taispeántar cló isiméadrach den struchtúr.

- (a) Tarraing ingearchló den struchtúir ag breathnú sa treo ina bhfuil an tsaighead.
- (b) Teilg bonnchló ón ingearchló.
- (c) Tarraing ingearchló cúnta *den struchtúr*, agus é teilgte ón mbonnchló, a mbeidh fíorchruth an dromchla A san áireamh ann.



Scála 1:1



Fíor B-3

ROINN C - Grafaic Fheidhmeach

Freagair **dhá cheist ar bith** (i.e. na roghanna a bhfuil staidéar déanta agat orthu) as an roinn seo ar pháipéar líníochta.

Céimseata Gheolaíoch

C-1. Sa léarscáil atá leis seo agus atá ar fáil ar leathanach cúil Roinn A, taispeántar comhrianta talún agus iad 5 mhéadar ó chéile go ceartingearach.

(a) Ar an líníocht a thugtar duit, tarraing gearradh ceartingearach (próifíl) ar an líne **AB**.

(b) Is pointí freagartha (lomáin) iad **C**, **D** agus **E** ar dhromchla stratam méine. Aimsigh treoíocht agus claonas an strataim.

Scála 1:1000

Foirmeacha Struchtúracha

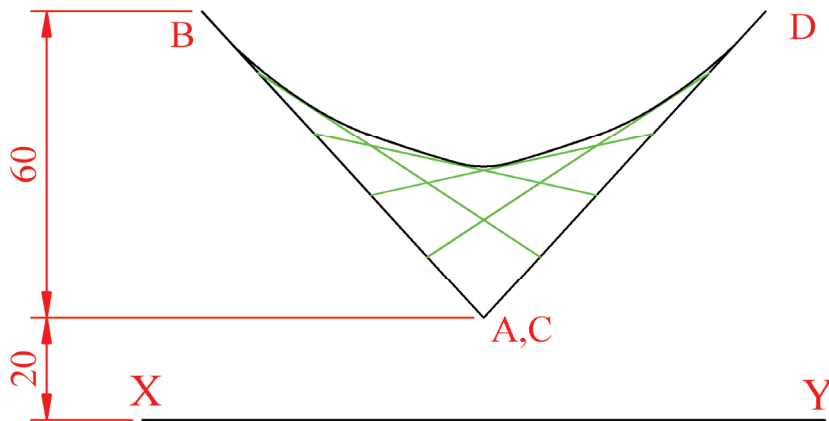
C-2. Sa ghrafaic ar dheis taispeántar seinnteoir ilmheán chun teilifís a shruthú thar an Idirlíon.

Tá an cruth hipearbólóideach parabólóideach ar bharr an aonaid deartha chun cosc a chur ar úsáideoirí rudaí a fhágáil air.

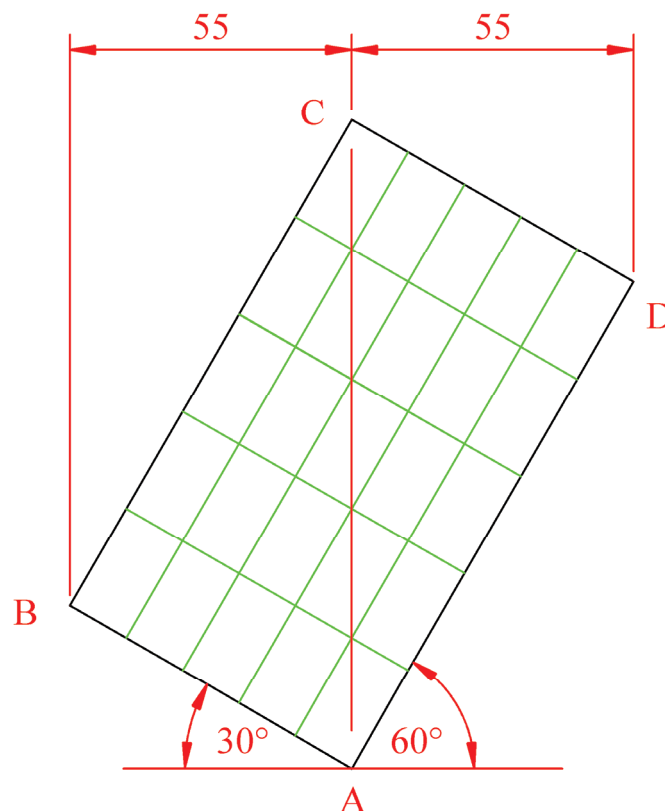
I bhFíor C-2 taispeántar teilgin dromchla hipearbólóideach parabólóideach tipiciúil, **ABCD**, atá dronuilleogach sa bhonnchló.



- (a) Tarraing an bonnchló agus an t-ingearchló den dromchla hipearbólóideach parabólóideach a thugtar.
- (b) Teilg taobhchló den dromchla hipearbólóideach parabólóideach.



Scála 1:1



Fíor C-2

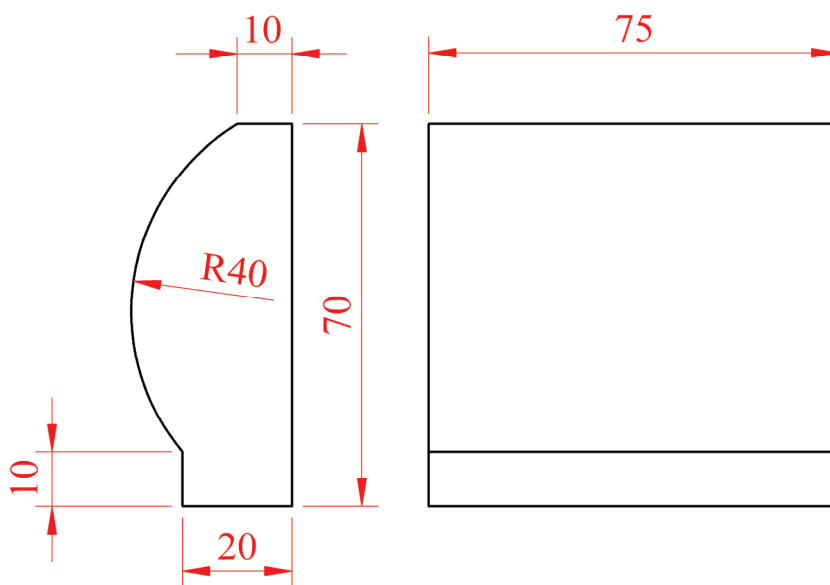
Céimseata Dhromchla

C-3. Sa ghrafaic 3D ar dheis taispeántar taca cinn do charr spóirt. Tá an taca cinn clúdaithe le leathar.

I bhFíor C-3 thíos, taispeántar teilgin an taca cinn.

- (a) Tarraing na clónna a thugtar.
- (b) Tarraing forbairt dromchla aonphíosa den clúdach leathair don taca cinn.

Scála 1:1

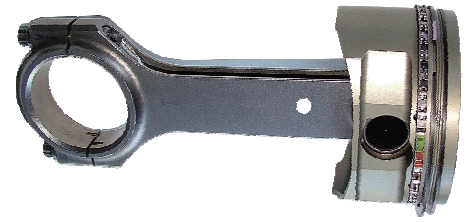


Fíor C-3

Meicníochtaí Dinimiciúla

C-4. (a) Is minic a bhíonn Loine, mar an ceann a thaispeántar sa ghrafaic 3D ar dheis, le fáil i meaisíní.

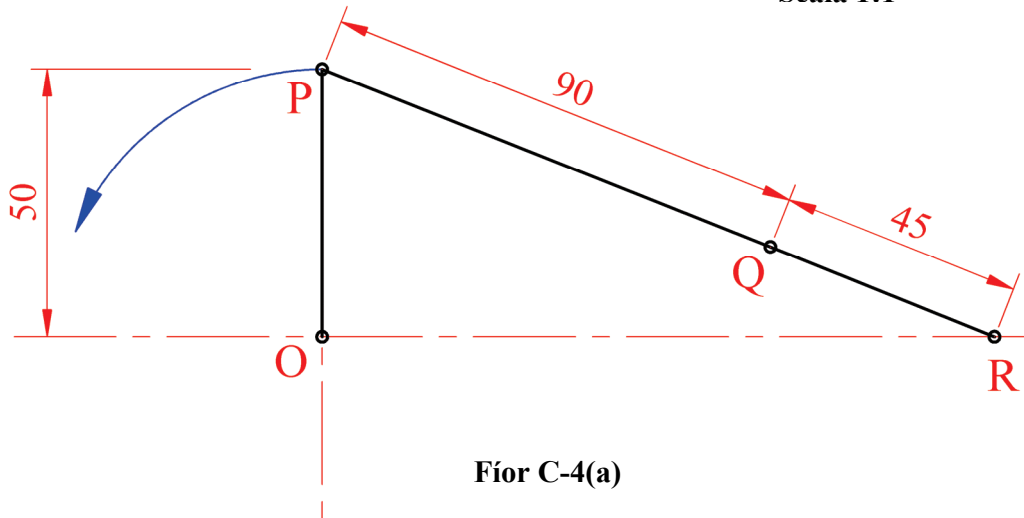
Is léaráid líneach í Fíor C-4(a) thíos de mheicníocht loine ina bhfuil cromán agus nasc-shlat agus iad ceangailte le chéile le pionna ag P.



Rothlaíonn an cromán OP ar tuathal timpeall ar O, mar a thaispeántar, ar feadh aon chasadh amháin agus gluaiseann pointe R, atá ag foirceann na nasc-shlaite, ar feadh na haise cothrománaí.

Breac lócas pointe Q sa ghluaiseacht seo.

Scála 1:1



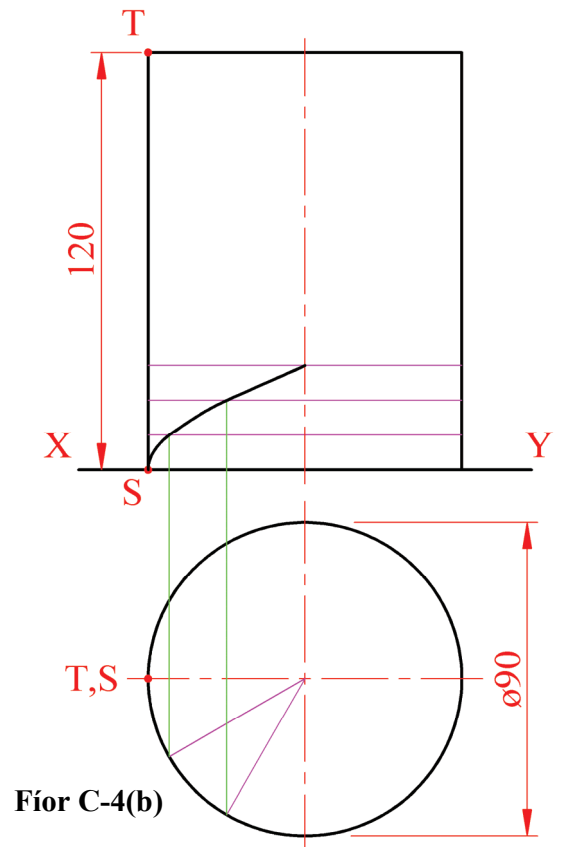
Fíor C-4(a)

(b) Sa ghrafaic 3D thíos taispeántar dealbhóireacht héiliciúil a nochtadh i nGarraithe Náisiúnta na Lus i mBaile Átha Cliath sa bhliain 2013 chun fionnachtain DNA ag an Dr James Watson, eolaí de shliocht Éireannach, seasca bliain roimhe sin a chomóradh.

I bhFíor C-4(b) ar dheis taispeántar teilgín héilics neamhchríochnaithe.

Gluaiseann an héilics ó pointe S go pointe T in aon imrothlú amháin. Tarraing teilgín an tsorcóra agus críochnaigh ingearchló an héilics.

Scála 1:1



Fíor C-4(b)

Cóimeálacha

C-5. I bhFíor C-5 thíos, tugtar mionsonraí Meicníocht Nascóra ar tharracóir bréagáin a thaispeántar ar dheis.

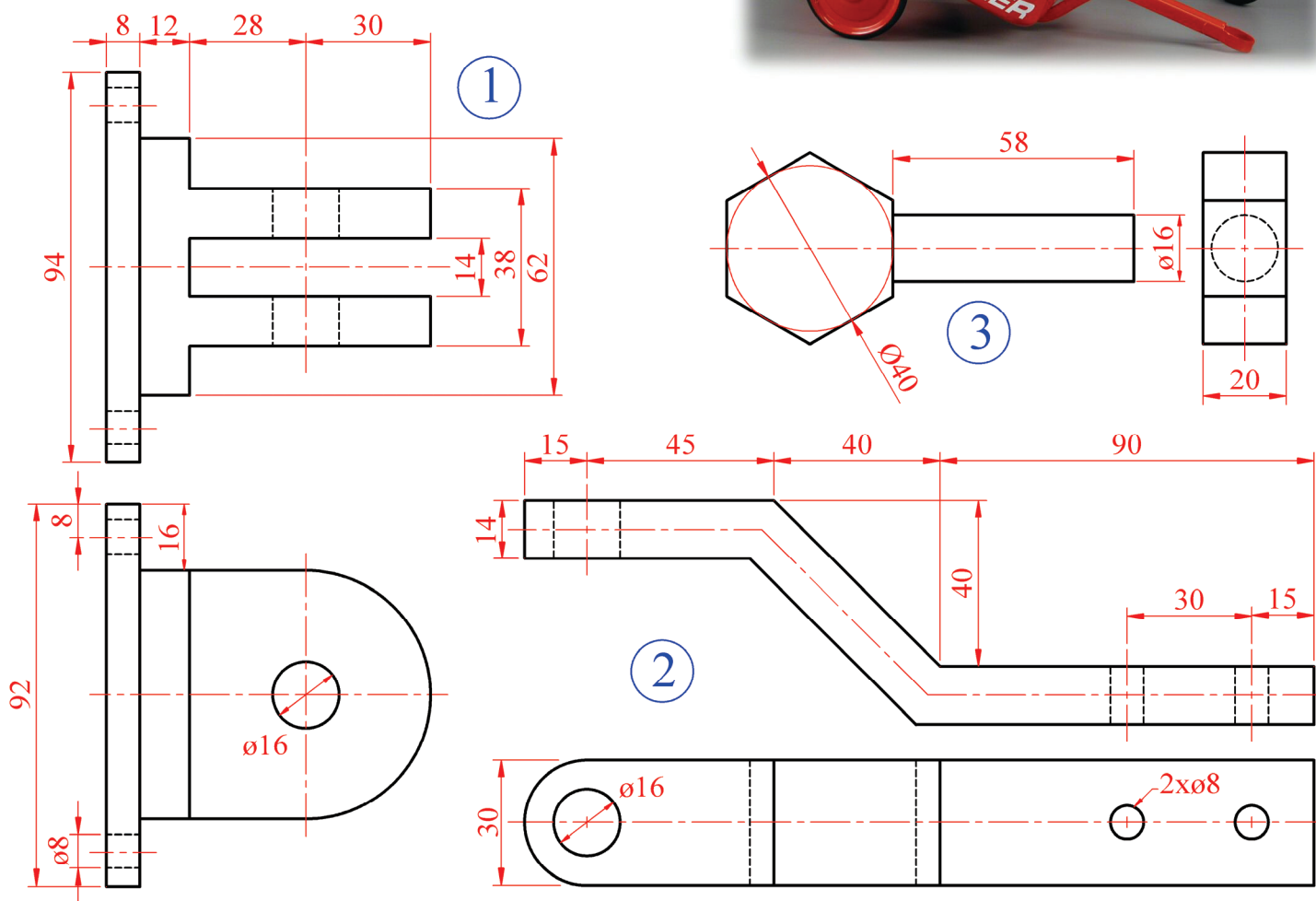
Tugtar freisin liosta páirteanna agus grafaic 3D de na páirteanna.

Tarraing ingearchló na Meicníochta Nascóra agus í cóimeáilte.

(Is féidir meastachán a dhéanamh ar aon toise atá fágtha ar lár.)

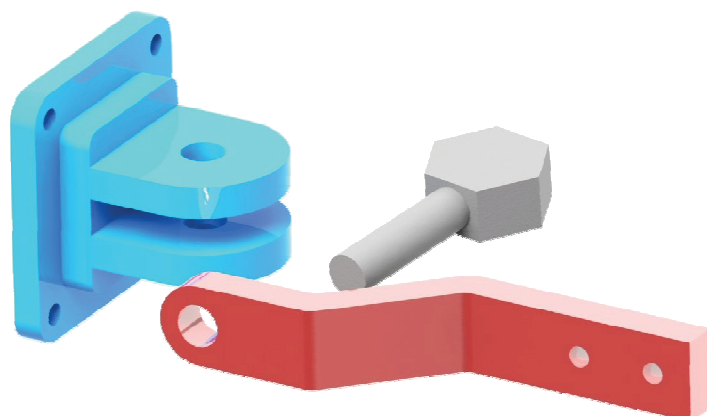


Scála 1:1



Fíor C-5

Páirt	Ainm	Líon
1	Brac Tarracóra	1
2	Nascóir Leantóra	1
3	Pionna Ceangail	1



Leathanach
Bán

Leathanach
Bán

Leathanach
Bán