



**Coimisiún na Scrúduithe Stáit**  
*State Examinations Commission*

*Scrúdú na hArdteistiméireachta, 2013*

***Grafaic Dhearaidh agus Chumarsáide***  
***Gnáthleibhéal***

***Roinn A (60 marc)***

**Dé Céadaoin, 19 Meitheamh**  
**Tráthnóna, 2:00 - 5:00**

**Tá an scrúdú seo roinnte ina thrí roinn:**

ROINN A (Croírimsí Staidéir - Ceisteanna Gearra)

ROINN B (Croírimsí Staidéir - Ceisteanna Fada)

ROINN C (Grafaic Fheidhmeach - Ceisteanna Fada)

**ROINN A**

- Cuirtear ceithre cheist i láthair.
- Freagair **trí cheist ar bith** ar an mbileog A3 lastall.
- Tá **20 marc** ag gabháil le gach ceann de na ceisteanna i Roinn A.

**ROINN B**

- Cuirtear trí cheist i láthair.
- Freagair **dhá cheist ar bith** ar pháipéar líníochta.
- Tá **45 marc** ag gabháil le gach ceann de na ceisteanna i Roinn B.

**ROINN C**

- Cuirtear cúig cheist i láthair.
- Freagair **dhá cheist ar bith** (i.e. na roghanna a bhfuil staidéar déanta agat orthu) ar pháipéar líníochta.
- Tá **45 marc** ag gabháil le gach ceann de na ceisteanna i Roinn C.

**Treoracha Ginearálta:**

- *Ní mór na línte tógála a thaispeáint ar gach réiteach.*
- *Scríobh uimhir na ceiste go soiléir ar pháipéar na bhfreagraí i Roinn B agus i Roinn C.*
- *Ná bain úsáid ach as taobh amháin den pháipéar líníochta.*
- *Tugtar na toisí go léir ina méadair nó ina milliméadair.*
- *Scríobh do Scrúduimhir sa bhosca thíos agus ar na bileoga eile go léir a úsáidtear.*

**Scrúduimhir:**

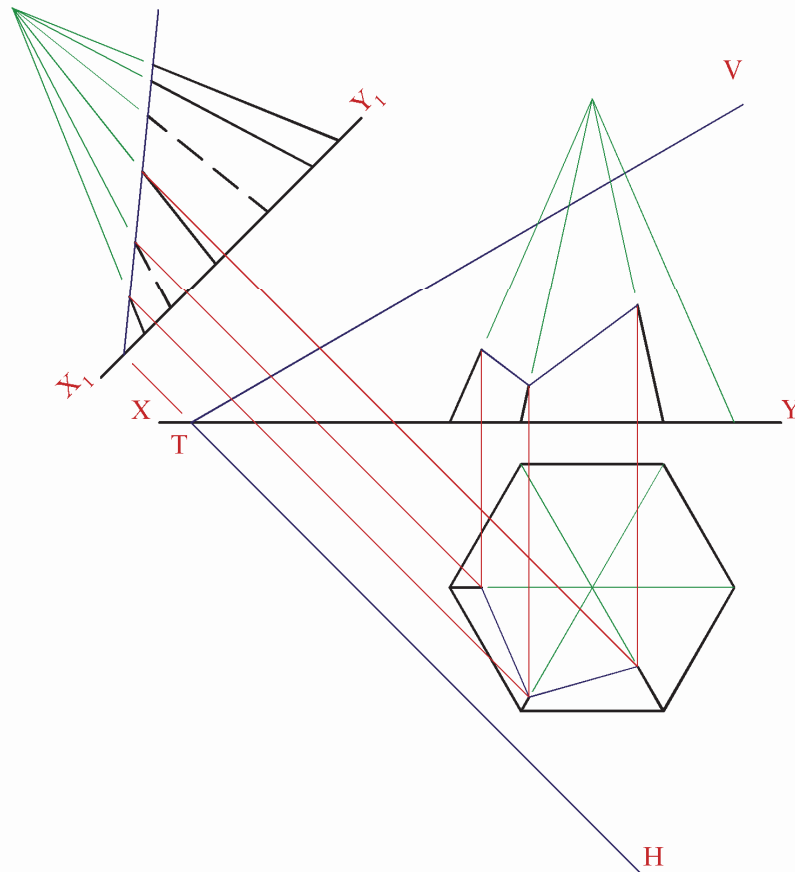
# ROINN A – Croírimsí Staidéir – Freagair trí cinn ar bith de na ceisteanna ar an mbileog A3 seo

**A-1.** Sa ghrafaic 3D thíos taispeántar pirimid teaschta a bhfuil bonn heicseagánach fúithi agus í deartha chun grianghraf a thaispeáint.

Ar dheis taispeántar an bonnchló agus an t-ingearchló neamhchríochnaithe de phirimid atá cosúil léi. Tugtar ingearchló cúnta freisin.

Tá an solad gearrtha ag an bplána fiar VTH mar a thaispeántar.

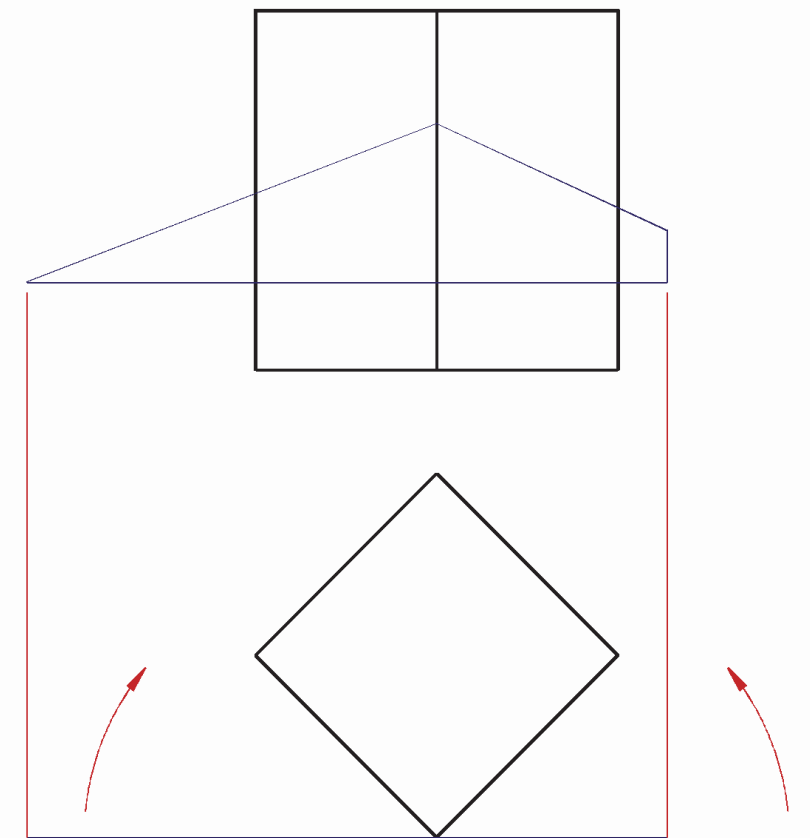
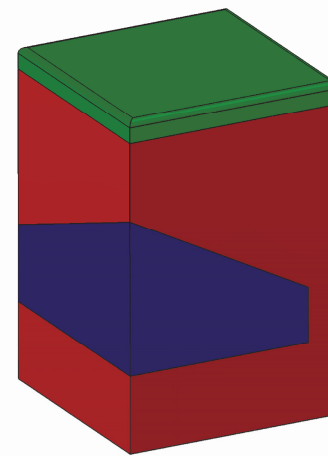
- (a) Críochnaigh bonnchló na pirimide teaschta.
- (b) Críochnaigh ingearchló na pirimide teaschta.



**A-3.** Sa ghrafaic 3D thíos taispeántar bosca le haghaidh bréagán agus lipéad fillte thart timpeall air.

Taispeántar sa líníocht ar dheis bonnchló agus ingearchló an bhosca. Taispeántar an lipéad freisin, sular fillteadh é thart timpeall ar an mbosca.

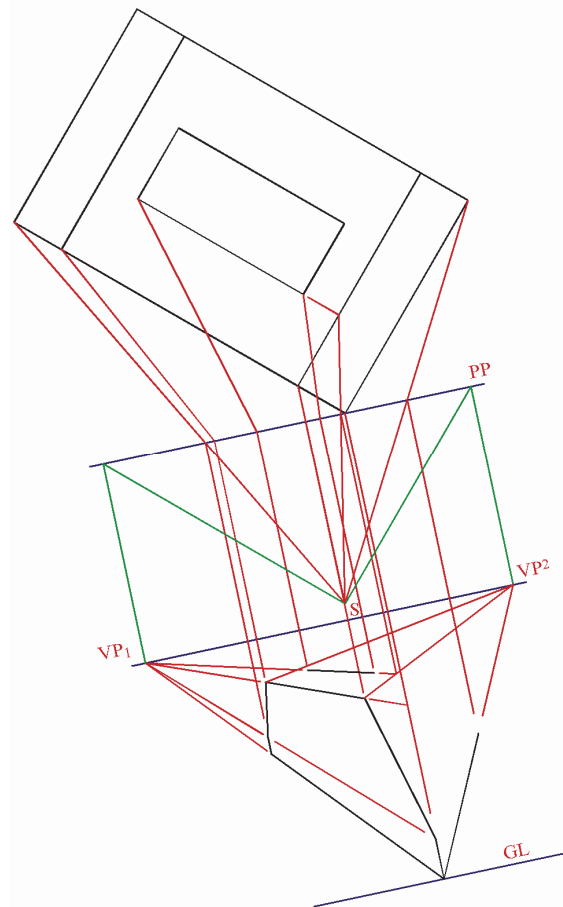
Críochnaigh an t-ingearchló agus taispeáin an lipéad agus é fillte.



**A-2.** Sa ghrafaic 3D thíos taispeántar tóstair a bhfuil oscailt dhronuilleogach amháin ina dhromchla uachtair.

Taispeántar sa líníocht ar dheis an bonnchló agus cló pheirspictíoch neamhchríochnaithe de thóstair atá cosúil leis.

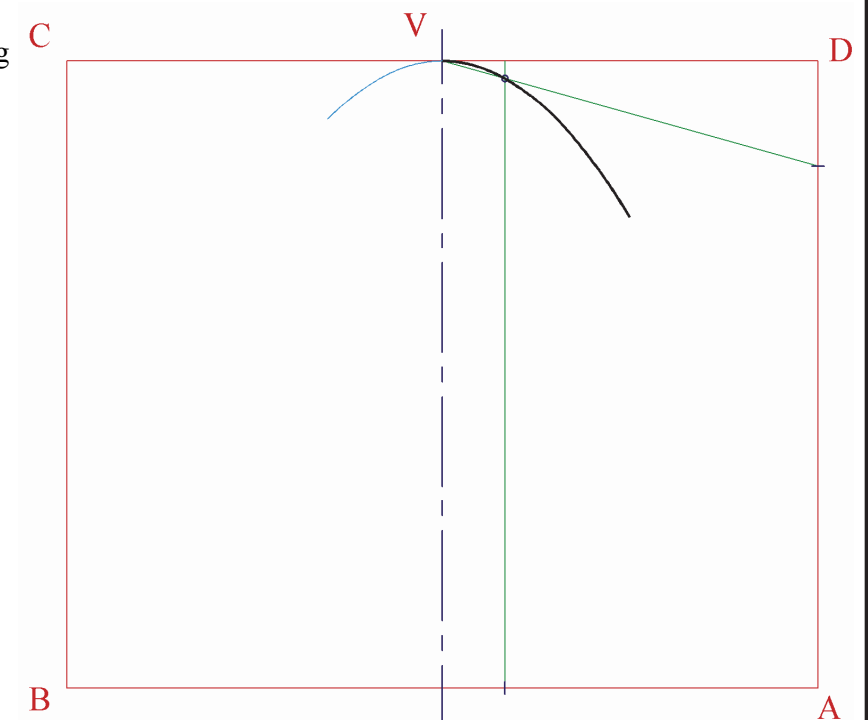
Críochnaigh líníocht pheirspictíoch an tóstair.



**A-4.** Sa ghrafaic 3D thíos taispeántar fuarán uisce sa tSualainn. Tá an fuarán i gcruith parabóile.

Taispeántar sa líníocht ar dheis cuid de pharabóil agus í inscríofa i ndronuilleog ABCD. Is é V rinn na parabóile.

- (a) Aimsigh na pointí eile ar an bparabóil.
- (b) Tarraing an pharabóil chríochnaithe.



Is cuid de Roinn C an léarscáil  
chomh-airde seo agus ba chóir í a úsáid  
don fhreagra ar rogha na Céimseatan  
Geolaíche (Ceist C-1) amháin.

(Scála 1:1000)

