



Coimisiún na Scrúduithe Stáit

An Ardteistiméireacht 2012

**Aistriúchán
Ar Scéim Mharcála**

Grafaic Dhearaidh agus Chumarsáide

Gnáthleibhéal



Coimisiún na Scrúduithe Stáit
State Examinations Commission

Scrúdú na hArdteistiméireachta 2012

***Grafaic Dhearaidh agus
Chumarsáide
Gnáthleibhéal***



***Scéim Mharcála
agus Freagraí Samplacha***

(Tá glacadh le freagraí eile atá bailí agus déantar iad a mharcáil dá réir sin)

CEIST A-1

MARCANNA

(a) An Mhion-Ais (8)

- (i) An lárphointe de AB a aimsiú2
- (ii) Líne na mion-aise a tharraingt2
- (iii) Foirceann/foircinn den mhion-ais a aimsiú.....4

(b) An Leathéilips (10)

- (iv) Modh iomchuí tógála2
- (v) Pointí ar an gcuar a aimsiú4
- (vi) An cuar a tharraingt4
- (vii) *Cur i láthair*2

Iomlán = 20

CEIST A-2

MARCANNA

(a) Sféar B (8)

- (i) Teilgean an lárphointe ón mbonnchló2
- (ii) An lárphointe san ingearchló a aimsiú3
- (iii) Sféar B a tharraingt3

(b) Spéar C (10)

- (iv) Na tógálacha san ingearchló2
- (v) Teilgin leis an mbonnchló2
- (vi) Lárphointe sa bhonnchló a aimsiú2
- (vii) Sféar C sa bhonnchló a tharraingt(sonra ceilte san áireamh)2
- (viii) Sféar C san ingearchló a tharraingt(sonra ceilte san áireamh)2
- (ix) *Cur i láthair*.....2

Iomlán = 20

CEIST A-3

MARCANNA

Teilgean Aismhéadrach (18)

- | | | |
|-------|--|---|
| (i) | Teilgin Ing. ón mbonnchló(4x1,1)..... | 5 |
| (ii) | Teilgin Ing. ón ingearchló(3x1,2)..... | 5 |
| (iii) | Pointí sa teilgean aismhéadrach a shonrú | 3 |
| (iv) | An teilgean aismhéadrach a chríochnú | 5 |
| (v) | <i>Cur i láthair</i> | 2 |

Iomlán = 20

CEIST A-4

MARCANNA

- | | | |
|-------|--|---|
| (i) | Leithid an phriosma a aistriú chuig an lipéad sa bhonnchló | 2 |
| (ii) | Foirceann an lipéad a aistriú chuig an bpriosma sa bhonnchló | 2 |
| (iii) | Teilgin chuig an ingearchló | 4 |
| (iv) | Pointí ar an imchlúdach a shonrú | 4 |
| (v) | An t-imchlúdach a tharraingt..... | 5 |
| (vi) | Sonra ceilte | 1 |
| (vii) | <i>Cur i láthair</i> | 2 |

Iomlán = 20

CEIST B-1**MARCANNA****(a) Bonnchló agus Ingearchló (33)**

- (i) An bonnchló den chuid láir a tharraingt mar atá tugtha.....3
- (ii) An bonnchló a chríochnú mar atá tugtha4
- (iii) An t-ingearchló den chuid láir a tharraingt mar atá tugtha3
- (iv) An t-ingearchló a chríochnú mar atá tugtha4

(c) *Idirthreá ar Thaobh na Láimhe Clé (TLC)*

- (v) Teilgean ó thaobh na láimhe clé den ingearchló2
- (vi) Pointí ar thaobh na láimhe clé ar an mbonnchló a aimsiú4
- (vii) Taobh na láimhe clé den bhonnchló a chríochnú3

Idirthreá ar Thaobh na Láimhe Deise (TLD)

- (viii) Teilgin ó thaobh na láimhe deise den ingearchló2
- (ix) Pointí ar thaobh na láimhe deise san ingearchló a aimsiú4
- (x) Taobh na láimhe deise den ingearchló a chríochnú4

(b) Taobhchló (8)

- (xi) Leithid ón mbonnchló a aistriú2
- (xii) Teilgean airde ón ingearchló2
- (xiii) Taobhchló an phriosma láir2
- (xiv) Taobhchló a chríochnú2
- (xv) *Cur i láthair*4

Iomlán =45

CEIST B-2**MARCANNA****(a) Bonnchló (10)**

- (i) Bonnchló an struchtúir.....8
- (ii) Treoshuíomh ceart an bhonchló2

(b) Líníocht pheirspictíochta (31)

- (iii) Bonnchló den bhreathnóir, PP, VP₁ agus VP₂4
- (iv) Ingearchlóg de GL, HL, VP₁ agus VP₂8
- (v) Línte amhairc ón mbreathnóir go dtí an bonnlíne.....5
- (vi) Líníocht pheirspictíochta de na himill in íochtar4
- (vii) Airde chúl an fhoscaidh a aimsiú2
- (viii) Peirspictíocht de chorp an tábla2
- (ix) Airdí den chuid V (a₁) agus den líontán (a₂) a bhunú2
- (x) Peirspictíocht den chuid V2
- (xi) Peirspictíocht den líontán2
- (xii) *Cur i láthair*4

Iomlán =45

CEIST B-3**(a) An tIngearchló (14)**

- (i) Imlíne dhronuilleogach den ingearchló 8
- (ii) An t-ingearchló a chríochnú 6

(b) An Bonnchló (12)

- (iii) Imlíne dhronuilleogach sa bhonnchló 8
- (iv) An bonnchló a chríochnú 4

(b) Ingearchló cúnta (15)

- (v) X_1Y_1 comhthreomhar le bonnchló dhromchla A 1
- (vi) Teilgin ón mbonnchló 1
- (vii) Airde ón ingearchló a aistriú 2
- (viii) Dromchla A a tharraingt 2
- (ix) An t-ingearchló cúnta a chríochnú 9
- (x) *Cur i láthair* 4

Iomlán =45

CEIST C-1

MARCANNA

- (a) **Próifil (19)**
- (i) Luachanna airde a thomhas agus línte cothrománacha a tharraingt6
- (ii) Teilgin ó phointí trasnúcháin idir an líne AB agus comhrianta5
- (iii) Imlíne den ghearradh ceartingearach a tharraingt8
- (b) **Doimhneacht an uisce (6)**
- (iv) Uasdoimhneacht an uisce a shainaithint2
- (v) Líne chothrománach ar ghearradh ceartingearach a tharraingt4
- (c) **Oibreacha talún don bhóthar (16)**
- (vi) Línte comhthreomhara 5m óna chéile a tharraingt6
- (vii) Pointí ar chuar na n-oibreacha talún a shonrú5
- (viii) Cuar na n-oibreacha talún a tharraingt5
- (ix) *Cur i láthair*4

Iomlán =45

CEIST C-2**MARCANNA****(a) Ingearchlóg agus Bonnchlóg (23)**

(i)	Imlíne den dromchla ABCD san ingearchlóg	5
(ii)	Eilimintí san ingearchlóg (roinnt san áireamh)	7
(iii)	Imlíne den dromchla ABCD sa bhonnchlóg	4
(iv)	Eilimintí san ingearchlóg (roinnt nó teilgean san áireamh)	5
(v)	Cuar san ingearchlóg	2

(b) Taobhchlóg de Pharabólóideach Hipearbólóideach (18)

(vi)	Na luachanna airde agus leithid don dromchla ABCD a dhéanamh amach	4
(vii)	Imlíne den Pharabólóideach Hipearbólóideach a tharraingt	6
(viii)	Na heilimintí a tharraingt	6
(ix)	Cuar sa taobhchlóg	2
(x)	<i>Cur i láthair</i>	4

Iomlán =45

CEIST C-3

MARCANNA

(a) Bonnchló agus Ingearchló (19)

- (i) Na himill líne díri san ingearchló a tharraingt 6
- (ii) An lár a bhunú agus an cuar a tharraingt(4,3)..... 7
- (iii) An bonnchló a tharraingt..... 6

(b) Forbairt dromchla (22)

- (iv) An bonn a fhorbairt 4
- (v) Na taobhanna dronuilleogacha a fhorbairt 6
- (vi) Forbairt na ndromchlaí tosaigh agus cúil 6
- (vii) Roinnt an dromchla chuartha 3
- (viii) Forbairt an dromchla chuartha 3
- (ix) *Cur i láthair* 4

Iomlán =45

CEIST C-4**MARCANNA****(b) Léaráid díláithriúcháin (22)**

(i) Roinnt 360° (luachanna leithid ar an léaráid díláithriúcháin.)	6
(ii) Ionad an leantóra ag 0° , 90° , 180° agus 360° a aimsiú	4
(iii) 0° go dtí 90° , Treoluas Aonfhoirmeach	3
(iv) 90° go dtí 180° , Fosadh	3
(v) 180° go dtí 360° , Gluaisne armónach shimplí	3
(vi) Léaráid Díláithriúcháin a chríochnú	3

(b) Léaráid díláithriúcháin (19)

(vii) An bonnchló atá tugtha a tharraingt	4
(viii) An t-ingearchló imlíne a tharraingt	4
(ix) Roinnt an bhonnchló a chríochnú	2
(x) Na rannta cothrománacha san ingearchló a chríochnú	2
(xi) Teilgin ón mbonnchló den héilics a chríochnú	2
(xii) Pointí san ingearchló a shainaitint	2
(xiii) An héilics san ingearchló a tharraingt	3
(xiv) <i>Cur i láthair</i>	4

Iomlán =45

CEIST C-5**MARCANNA*****Cóimeáil (10)***

- (i) Ionad na bpáirteanna i gcomhréir lena chéile10

Feiste balla (8)

- (ii) Imlíne.....4

- (iii) Poll2

- (iv) Críochnú2

Gas (5)

- (v) Cruth agus trastomhas ceart3

- (vi) Foircinn shnáithithe2

Taca na Méise (5)

- (vii) Imlíne2

- (viii) Poll1

- (ix)Críochnú2

Mias Ghallúnaí (5)

- (x) Imlíne.....3

- (xi) Críochnú2

Scrú (4)

- (xii) Ceann (sliotán san áireamh)2

- (xiii) Fearsaid (snáitheanna san áireamh)2

Críochnú na Línochta (4)

- (xiv) Haitseáil agus Lárlínte ... (2,2).....4

- (xv) *Cur i láthair*4

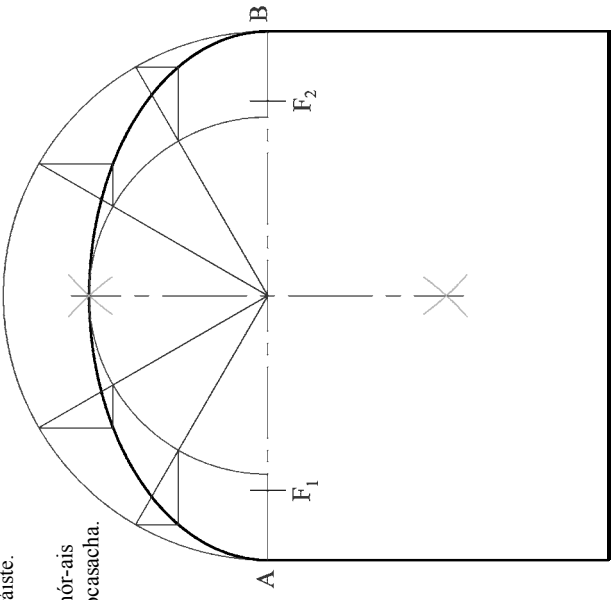
Iomlán =45

ROINN A – Croíreimsí Staidéir – Freagair trí cinn ar bith de na ceisteanna ar an mbileog A3 seo

A-1. Sa ghrafiac 3D thíos taispeántar doras garáiste. Tá barr an dorais i bhfoirm leathéilips.

Sa líniócht den doras ar dheis, is é **AB** mór-ais an éilips. Taispeántar freisin na pointí fócasacha.

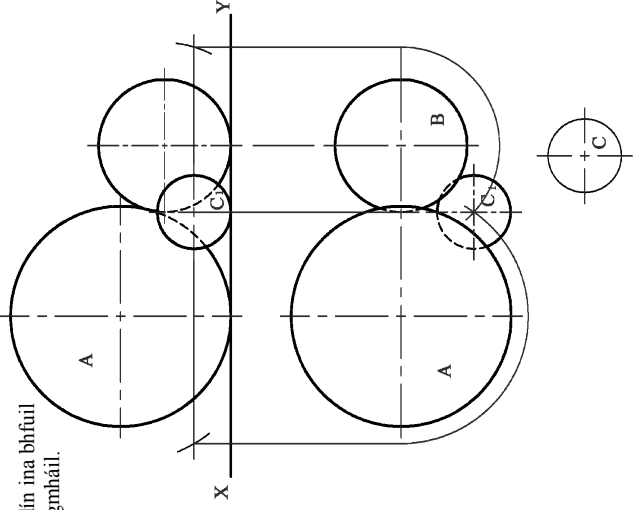
- (a) Aimsigh mion-ais an éilips.
- (b) Tarraing an leathéilips.



A-2. Sa ghrafiac 3D thíos taispeántar gné uisce i ngairdín ina bhfuil trí sféar ina luí ar an talamh agus iad i gcomhtheagmháil.

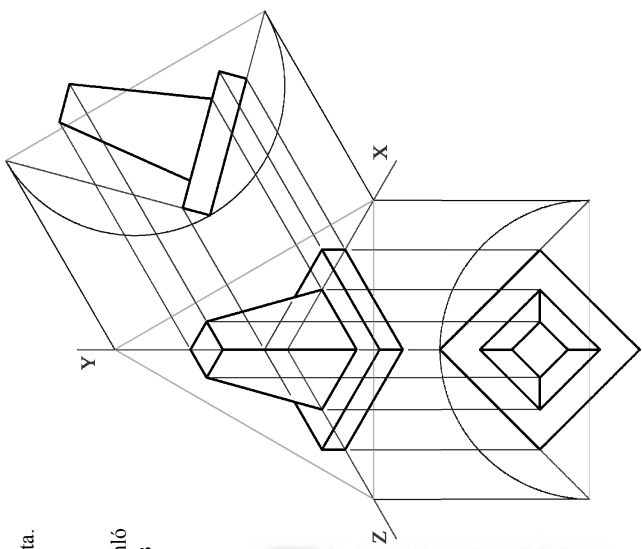
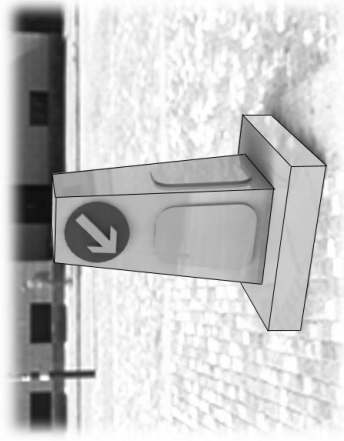
Sa líniócht ar dheis taispeántar bonnchló agus ingearchló sféar **A**. Taispeántar freisin bonnchló sféar **B**.

- (a) Tarraing ingearchló sféar **B**.
- (b) Tarraing bonnchló agus ingearchló an tríú sféar, **C** (a thaispeántar i ngorm), nuair a aistrítear go dtí ionad C_1 é agus nuair atá sé i dteagmháil leis na sféar **A** agus **B**.



A-3. Sa ghrafiac 3D thíos taispeántar mullard tráchtia.

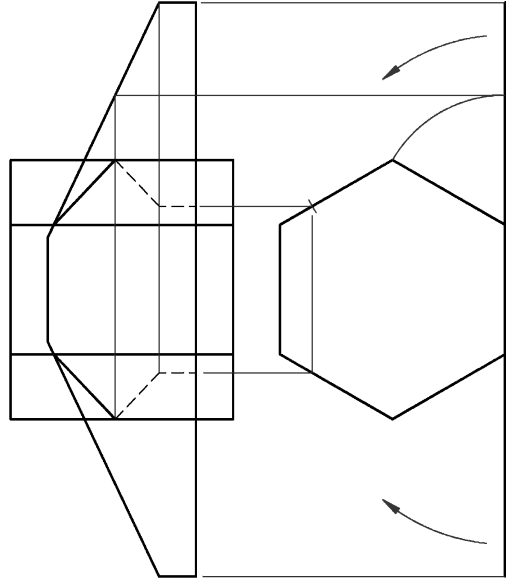
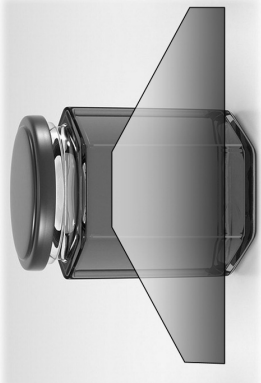
Ar dheis taispeántar foireann aiseanna isiméadracha agus líniócht imlíneach den mhullard atá neamhchríochnaithe. Tá ingearchló agus bonnchló an mhullaird suite i gcoibhneas leis na haiseanna, mar a thaispeántar. Críochnaigh an teilgean aismhéadrach.

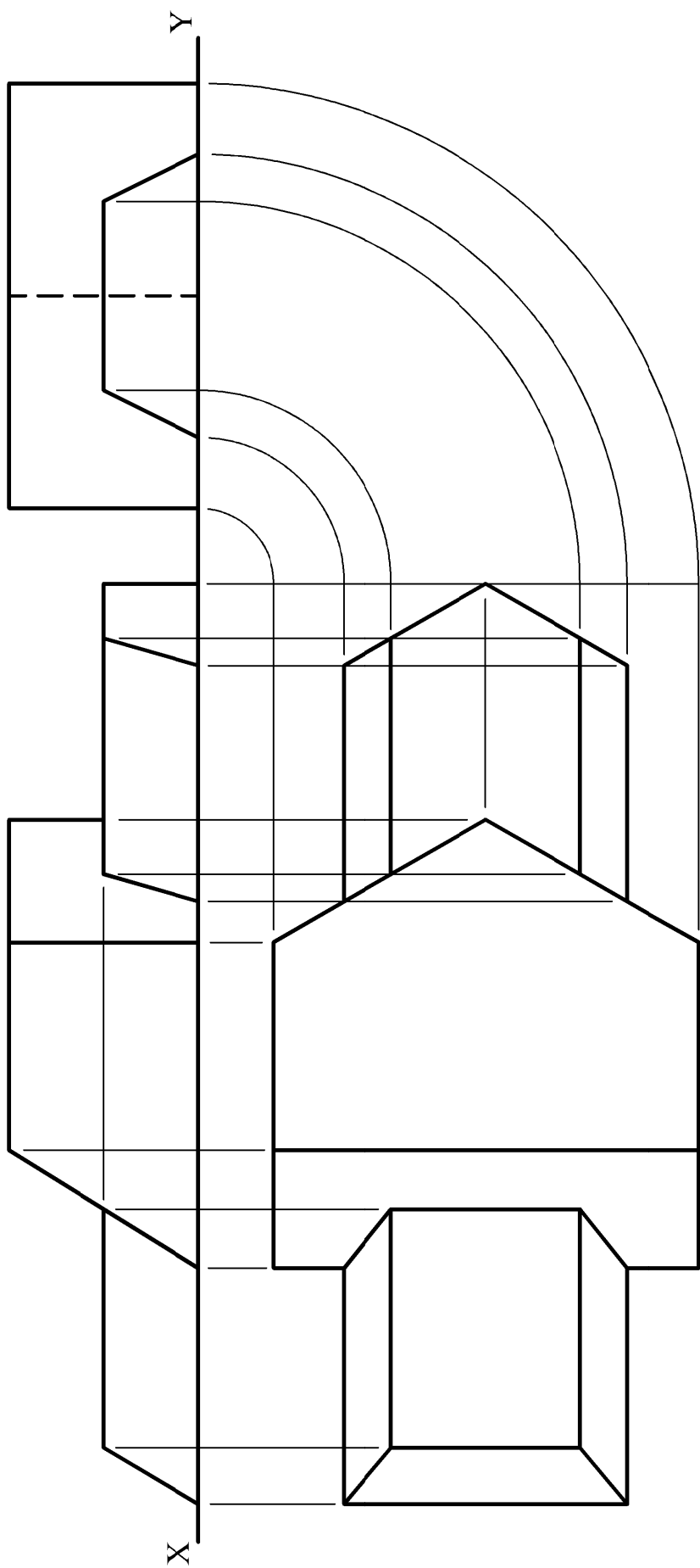


A-4. Sa ghrafiac 3D thíos taispeántar próca meala agus lipéad atá le filladh timpeall air.

Sa líniócht ar dheis taispeántar bonnchló agus ingearchló an lipéid agus an chuid hetteagánach den phróca gloine.

Críochnaigh an t-ingearchló agus taispeáin an lipéad ina ionad fillte.





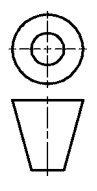
Grafiac Dhearaidh & Chumarsaide – Gnáthleibhéal

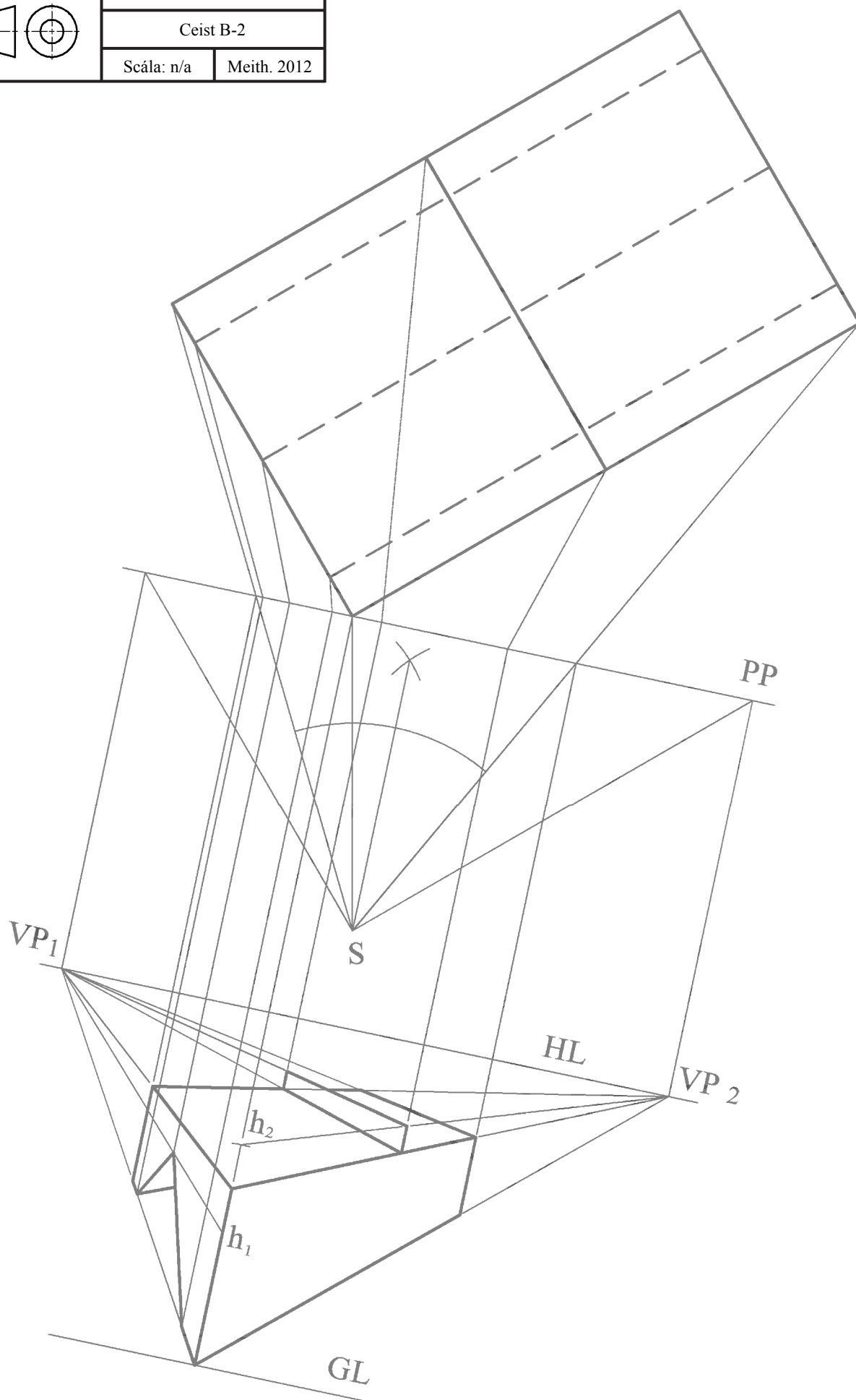
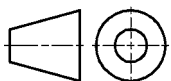
Scéim Mharcála

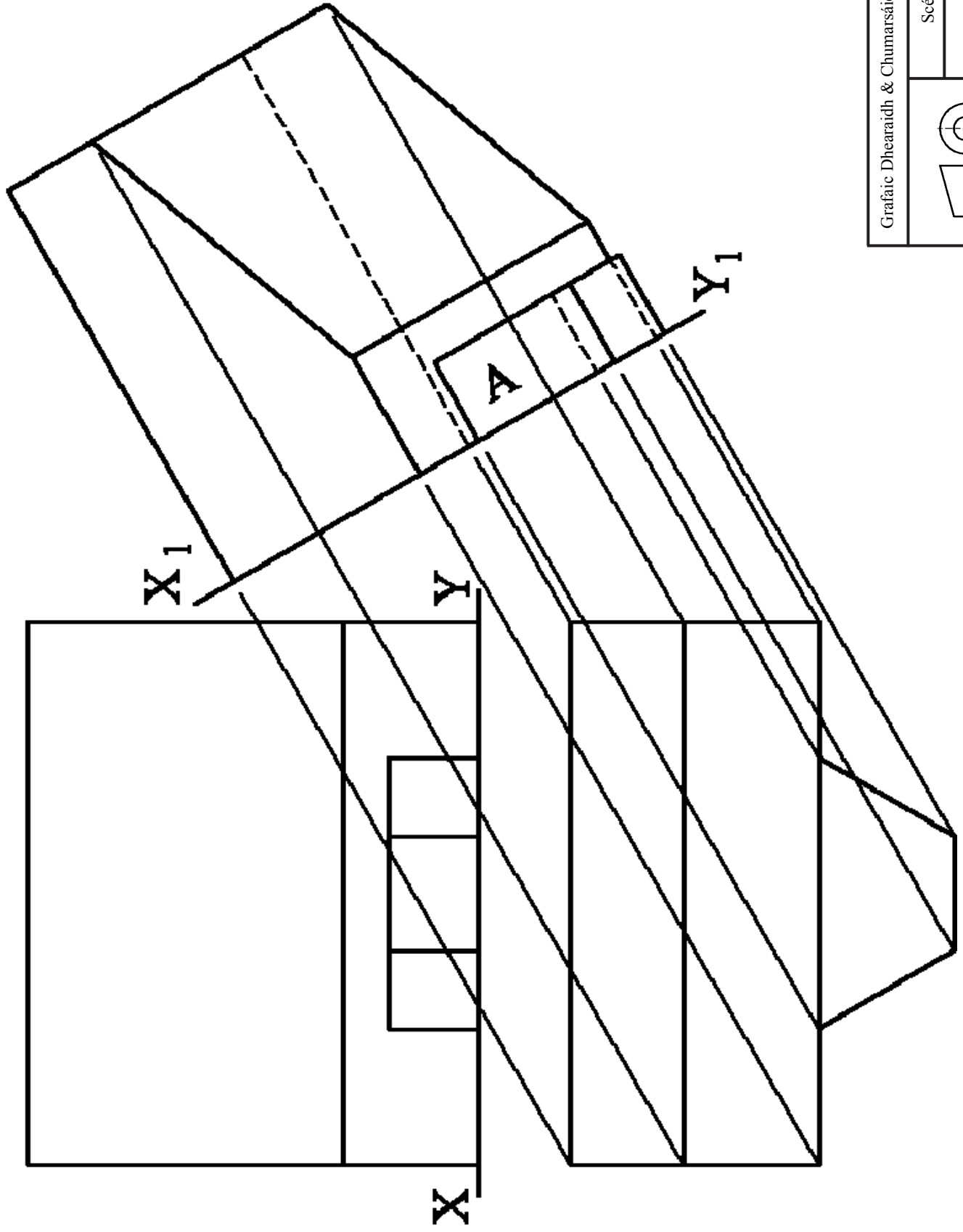
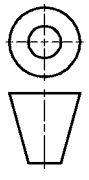
Ceist B-1

Scála: n/a

Meith. 2012





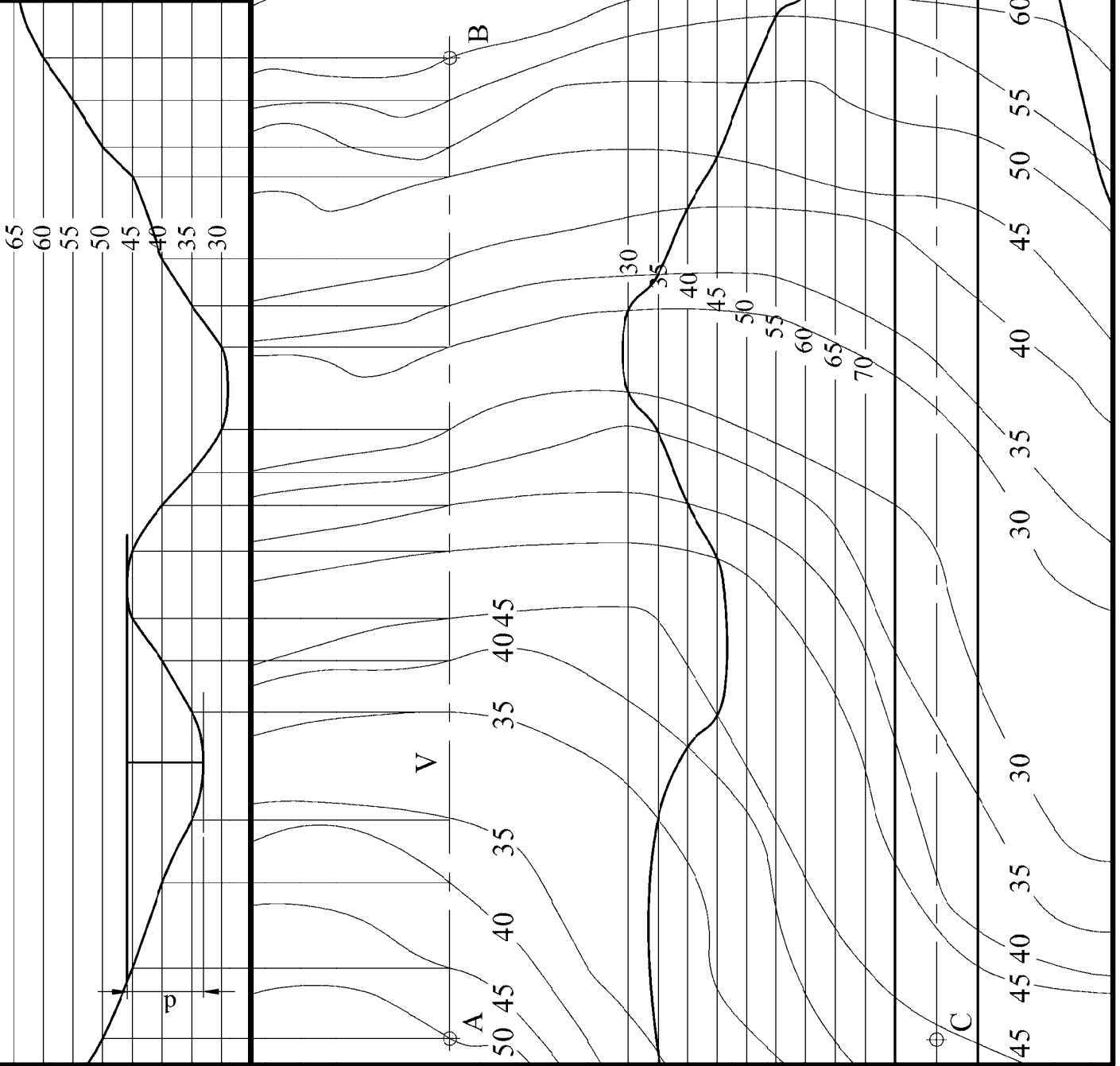
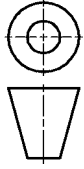


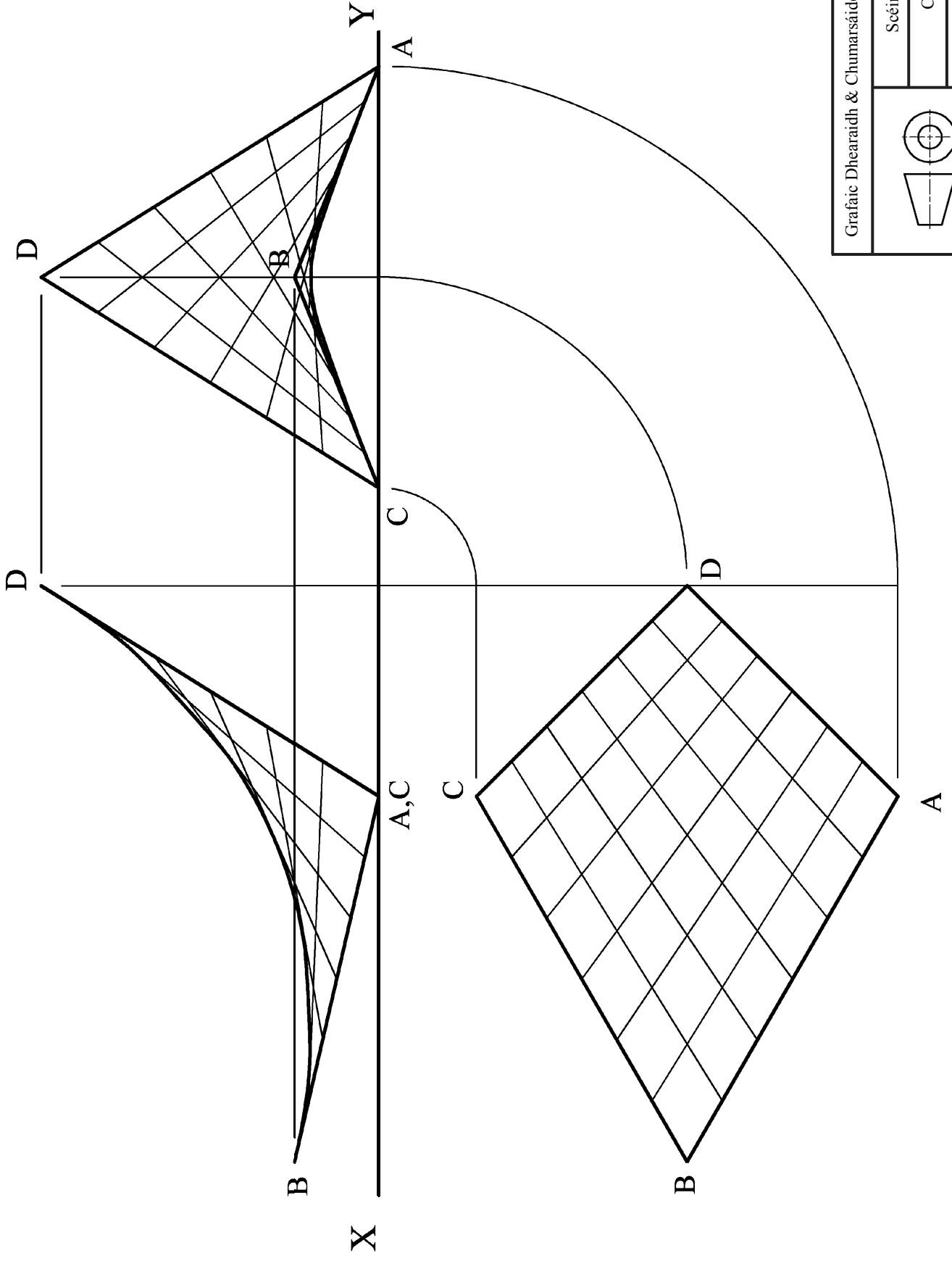
Grafaic Dhearaidh & Chumarsáide – Gnáthleibhéal

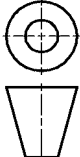
Scéim Mharcála

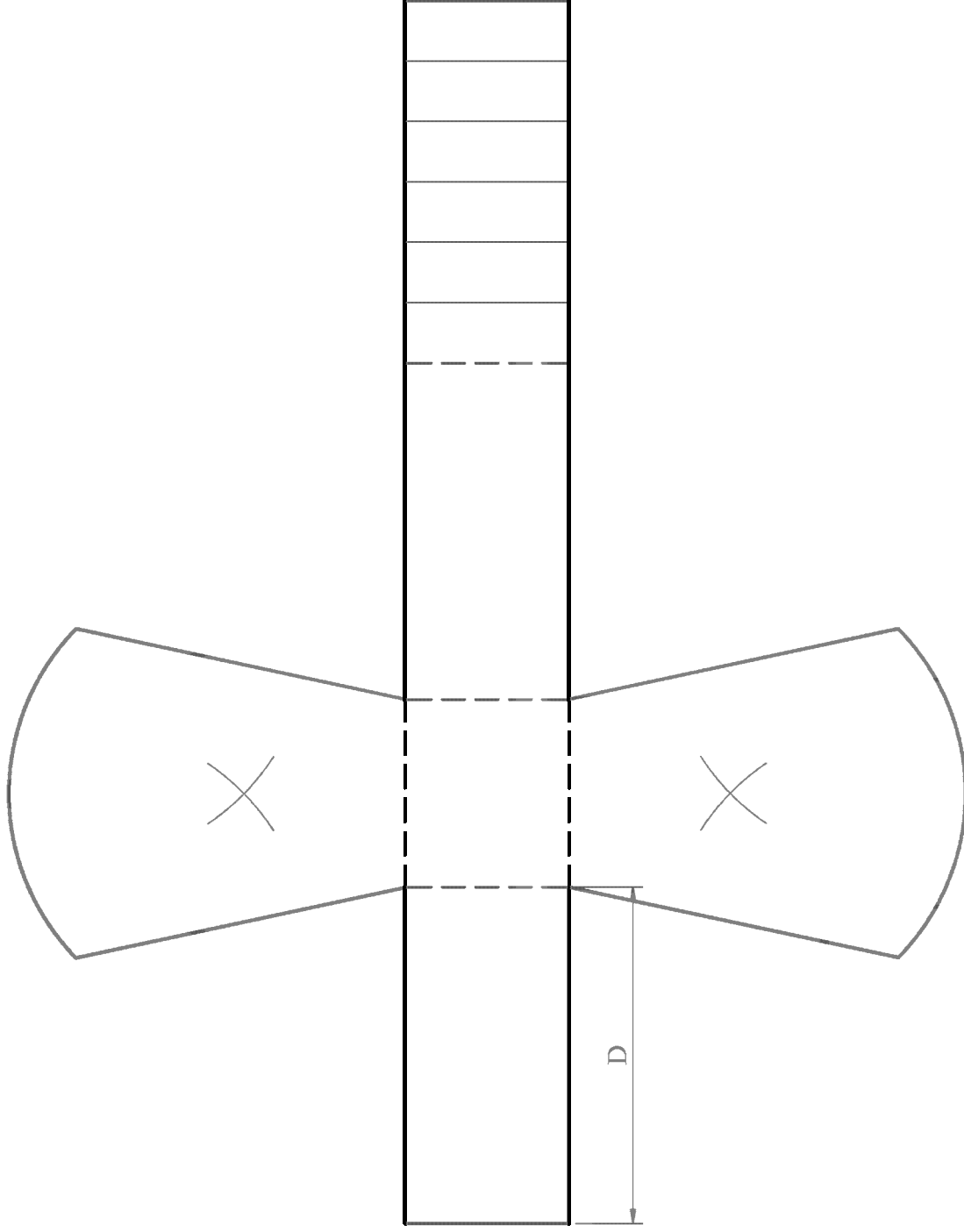
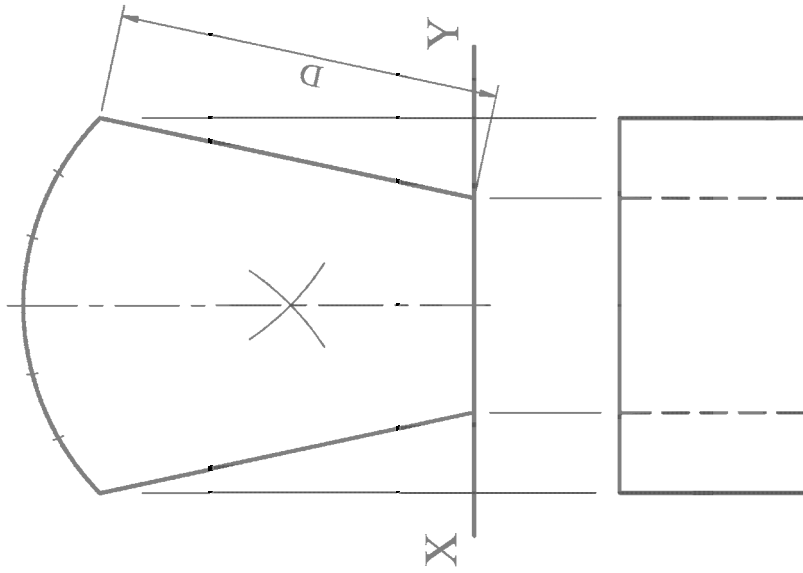
Ceist C-1

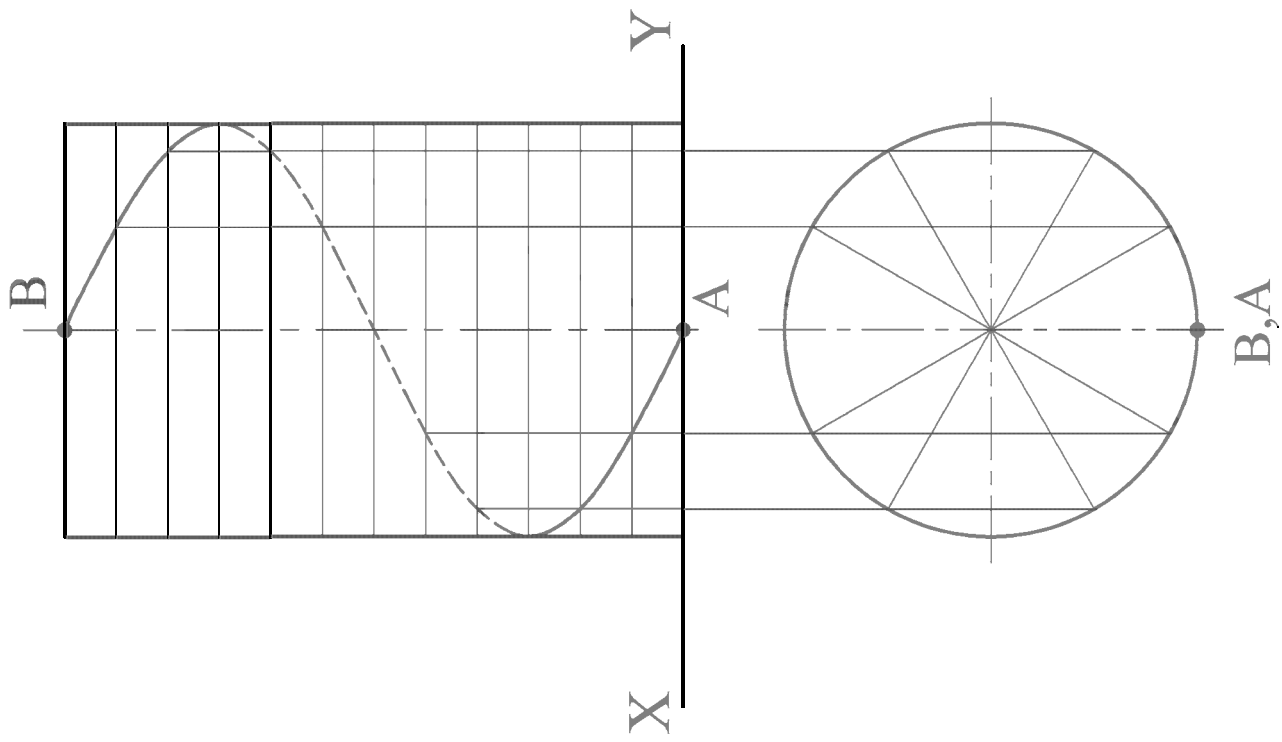
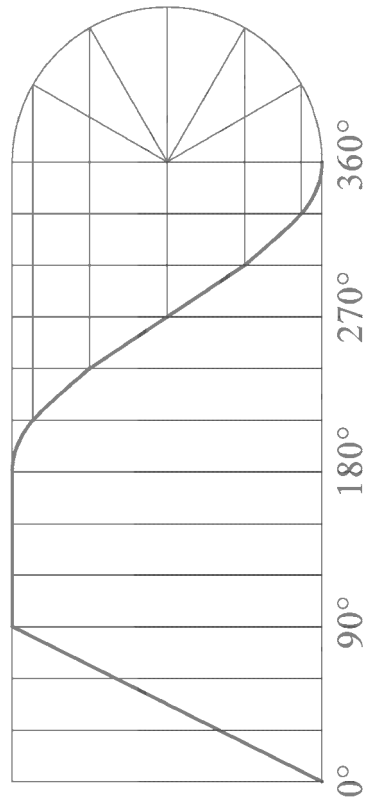
Scála: n/a Meith. 2012



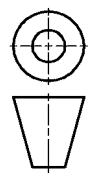


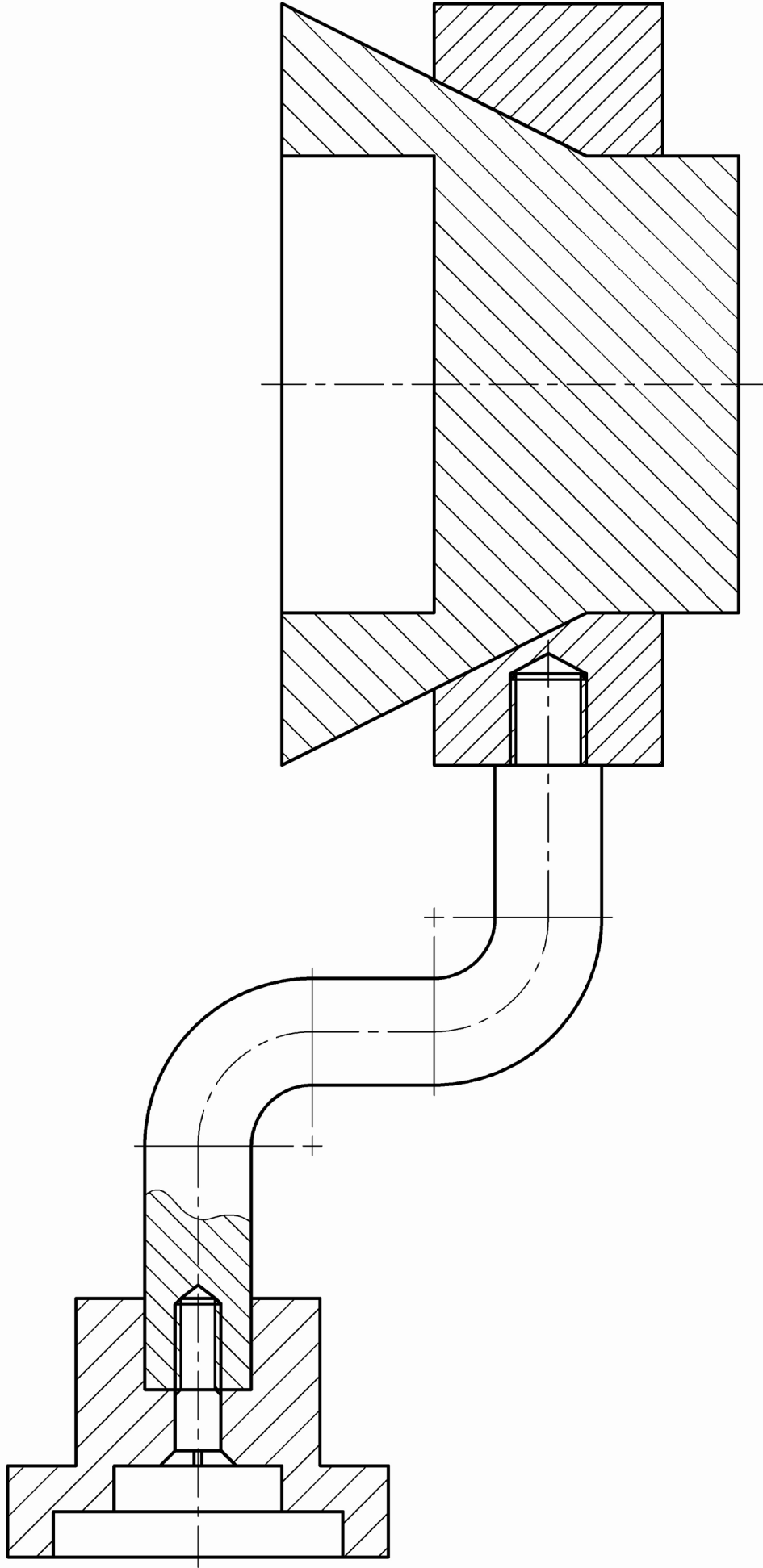
	Scéim Mharcála	
	Ceist C-3	
Scála: n/a	Meith. 2012	



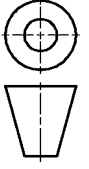


Grafic Dhearaidh & Chumarsáide – Gnáthleibhéal	
Scéim Mharcála	
Ceist C-4	
Scála: n/a	Meith. 2012





Grafic Dhearaidh & Chumarsáide – Gnáthleibhéal	
Scéim Mharcála	
Ceist C-5	
Scála: n/a	Meith. 2012





Coimisiún na Scrúduithe Stáit
State Examinations Commission

Grafaic Dhearaidh agus Chumarsáide

Tasc an Dalta - Gnáthleibhéal

Bileog Mheasúnachta

Scrúduithe an Iarrthóra

Aschur	Critéir Mharcála	Marc
1	Taighde Dearaidh - Príomhghnéithe dearaidh a fhiosrú trí bhuntaighde & taighde tánaisteach a úsáid; Grafaicí iomchuí a roghnú; Leagan amach éifeachtach & cur i láthair éifeachtach na faisnéise, le híomhánna, sceitsí & nótaí	
	a) Breithniú déanta ar réimse leathan de na critéir ábhartha go léir – cur i láthair den scoth	13 - 15
	b) Breithniú déanta ar an gcuid is mó de na critéir ábhartha – cur i láthair an-mhaith	10 - 12
	c) Breithniú déanta ar roinnt de na critéir ábhartha – cur i láthair maith	7 - 9
	d) Breithniú déanta ar bheagán de na critéir – cur i láthair réasúnta	4 - 6
e) Breithniú déanta ar chritéar amháin ar a laghad – cur i láthair lag	0 - 3	
2	Comparáid idir Ghnéithe Dearaidh - Dhá íomhá oiriúnacha a roghnú; Príomhthoisí a chur isteach; Comparáid idir na príomhghnéithe dearaidh; Codarsnacht idir na príomhghnéithe dearaidh; Leagan amach éifeachtach agus cur i láthair éifeachtach na faisnéise, le híomhánna, sceitsí & nótaí	
	a) Breithniú déanta ar réimse leathan de na critéir ábhartha go léir – cur i láthair den scoth	13 - 15
	b) Breithniú déanta ar an gcuid is mó de na critéir ábhartha – cur i láthair an-mhaith	10 - 12
	c) Breithniú déanta ar roinnt de na critéir ábhartha – cur i láthair maith	7 - 9
	d) Breithniú déanta ar bheagán critéar – cur i láthair réasúnta	4 - 6
e) Breithniú déanta ar chritéar amháin ar a laghad – cur i láthair lag	0 - 3	
3	Léiriúchán Grafaice Saorlámhe – Comhréir; Foirm/Toirt; Úsáid Toin/Líne le haghaidh rindreáil éifeachtach; Cur i láthair mionsonraithe ar phríomhghnéithe an dearaidh, líníocht 3D ar chaighdeán ‘presentation’ san áireamh; Leagan amach agus cur i láthair	
	a) Breithniú déanta ar réimse leathan de na critéir ábhartha go léir – cur i láthair den scoth	17 - 20
	b) Breithniú déanta ar an gcuid is mó de na critéir ábhartha – cur i láthair an-mhaith	13 - 16
	c) Breithniú déanta ar roinnt de na critéir ábhartha – cur i láthair maith	9 - 12
	d) Breithniú déanta ar bheagán critéar – cur i láthair réasúnta	5 - 8
e) Breithniú déanta ar chritéar amháin ar a laghad – cur i láthair lag	0 - 4	
4	Páirteanna SolidWorks, Cóimeáil, Líníocht agus comhaid eDrawings	
	• Cloí leis an struchtúr comhdúcháin riachtanach	3
	• Ar a laghad 3 chomhad de na páirteanna a chruthú	6
	• Samhlacha Páirteanna – Inniúlacht in CAD Paraiméadrach; An phróifíl is oiriúnaí a roghnú; Sceitsí a shainléiriú go hiomlán; Gnéithe a ath-ainmniú; Easbhruí (<i>Extrude</i>) den chineál ceart a úsáid	12
	• Cóimeáil – Timpeallacht na cóimeála a chruthú; Cruinneas na bpáirteanna d’fhonn an chóimeáil cheart a éascú; Na páirteanna a chur le chéile mar ba cheart; cuma oiriúnach a thabhairt i gcrích	6
	• Fachtóir Deacrachta	3
• eDrawing den tsamhail CAD	3	
5	Aschuir chruachóipe as SolidWorks - Clónna mionsonraithe ortagrafacha den Chóimeáil; Cló pictiúrtha rindreáilte den Chóimeáil; Cló scartha den tsamhail CAD; Na príomhthoisí a chur isteach; Scála, leagan amach agus cur i láthair	
	a) Breithniú déanta ar réimse leathan de na critéir ábhartha go léir – cur i láthair den scoth	17 - 20
	b) Breithniú déanta ar an gcuid is mó de na critéir ábhartha – cur i láthair an-mhaith	13 - 16
	c) Breithniú déanta ar roinnt de na critéir ábhartha – cur i láthair maith	9 - 12
	d) Breithniú déanta ar bheagán critéar – cur i láthair réasúnta	5 - 8
e) Breithniú déanta ar chritéar amháin ar a laghad – cur i láthair lag	0 - 4	
6	Léiriú Fótairéalaíoch	
	Íomhánna fótairéalaíocha den déantán, arna cheapadh ar ríomhaire, a chur ar fáil	7
7	Fiosrú grafaice ar réitigh dhearaidh - Fiosrú ar théama/réiteach/réitigh; Réiteach/réitigh a roghnaíodh a chosaint; Íomhánna/grafaicí iomchuí a úsáid; Leagan amach éifeachtach agus cur i láthair éifeachtach ar an bhfaisnéis, le híomhánna, sceitsí & nótaí	
	a) Breithniú déanta ar réimse leathan de na critéir ábhartha go léir – cur i láthair den scoth	17 - 20
	b) Breithniú déanta ar an gcuid is mó de na critéir ábhartha – cur i láthair an-mhaith	13 - 16
	c) Breithniú déanta ar roinnt de na critéir ábhartha – cur i láthair maith	9 - 12
	d) Breithniú déanta ar bheagán critéar – cur i láthair réasúnta	5 - 8
e) Breithniú déanta ar chritéar amháin ar a laghad – cur i láthair lag	0 - 4	
8	Mionathrú/Coincheap Dearaidh a Chur i Láthair – Comhréir; Foirm/Toirt; Úsáid Toin/Líne ar mhaithe le rindreáil éifeachtach; Cur i láthair mionsonraithe ar ghnéithe de mhionathrú nó de choincheap an dearaidh; Leagan amach agus cur i láthair	
	a) Breithniú déanta ar réimse leathan de na critéir ábhartha go léir – cur i láthair den scoth	9 - 10
	b) Breithniú déanta ar an gcuid is mó de na critéir ábhartha – cur i láthair an-mhaith	7 - 8
	c) Breithniú déanta ar roinnt de na critéir ábhartha – cur i láthair maith	5 - 6
	d) Breithniú déanta ar bheagán critéar – cur i láthair réasúnta	3 - 4
e) Breithniú déanta ar chritéar amháin ar a laghad – cur i láthair lag	0 - 2	
9	Aschuir chruachóipe as SolidWorks – Samhail CAD; Clónna mionsonraithe ortagrafacha den réiteach atá á chur chun cinn; Cló pictiúrtha rindreáilte den tsamhail CAD; Na príomhthoisí a chur isteach; Scála, leagan amach agus cur i láthair	
	• Scileanna CAD a chur in úsáid	5
	a) Breithniú déanta ar réimse leathan de na critéir ábhartha go léir – cur i láthair den scoth	13 - 15
	b) Breithniú déanta ar an gcuid is mó de na critéir ábhartha – cur i láthair an-mhaith	10 - 12
	c) Breithniú déanta ar roinnt de na critéir ábhartha – cur i láthair maith	7 - 9
d) Breithniú déanta ar bheagán critéar – cur i láthair réasúnta	4 - 6	
e) Breithniú déanta ar chritéar amháin ar a laghad – cur i láthair lag	0 - 3	
Fo-iomlán	Déantar marcanna a dhealú i gcás líon leathanach is mó ná mar a cheadaítear	Iomlán

