



**Coimisiún na Scrúduithe Stáit**  
*State Examinations Commission*

*Scrúdú na hArdteistiméireachta, 2012*

*Grafaic Dhearaidh agus Chumarsáide*  
*Gnáthleibhéal*

*Roinn A (60 marc)*

**Dé Céadaoin, 20 Meitheamh**  
**Tráthnóna, 2.00 - 5.00**

**Tá an scrúdú seo roinnte ina thrí roinn:**

ROINN A (Croiréimsí Staidéir - Ceisteanna Gearra)

ROINN B (Croiréimsí Staidéir - Ceisteanna Fada)

ROINN C (Grafaic Fheidhmeach - Ceisteanna Fada)

**ROINN A**

- Cuirtear ceithre cheist i láthair.
- Freagair **trí cheist ar bith** ar an mbileog A3 lastall.
- Tá **20 marc** ag gabháil le gach ceann de na ceisteanna i Roinn A.

**ROINN B**

- Cuirtear trí cheist i láthair.
- Freagair **dhá cheist ar bith** ar pháipéar líníochta.
- Tá **45 marc** ag gabháil le gach ceann de na ceisteanna i Roinn B.

**ROINN C**

- Cuirtear cúig cheist i láthair.
- Freagair **dhá cheist ar bith** (i.e. na roghanna a bhfuil staidéar déanta agat orthu) ar pháipéar líníochta.
- Tá **45 marc** ag gabháil le gach ceann de na ceisteanna i Roinn C.

**Treoracha Ginearálta:**

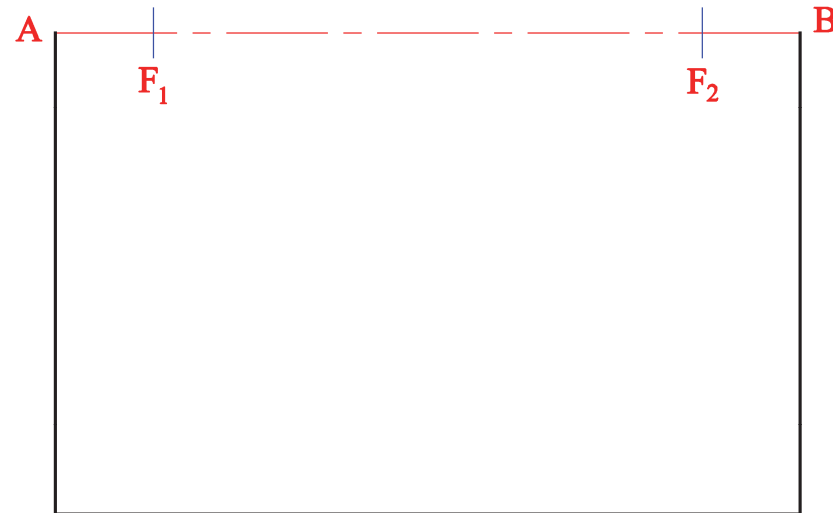
- *Ní mór na línte tógála a thaispeáint ar gach réiteach.*
- *Scríobh uimhir na ceiste go soiléir ar pháipéar na bhfreagraí i Roinn B agus i Roinn C.*
- *Ná bain úsáid ach as taobh amháin den pháipéar líníochta.*
- *Tugtar na toisí go léir ina méadair nó ina milliméadair.*
- *Scríobh do Scrúduimhir sa bhosca thíos agus ar na bileoga eile go léir a úsáidtear.*

**Scrúduimhir:**

## ROINN A – Croírimsí Staidéir – Freagair trí cinn ar bith de na ceisteanna ar an mbileog A3 seo

**A-1.** Sa ghrafaic 3D thíos taispeántar doras garáiste. Tá barr an dorais i bhfoirm leathéilips. Sa líníocht den doras ar dheis, is é **AB** mór-ais an éilips. Taispeántar freisin na pointí fócasacha.

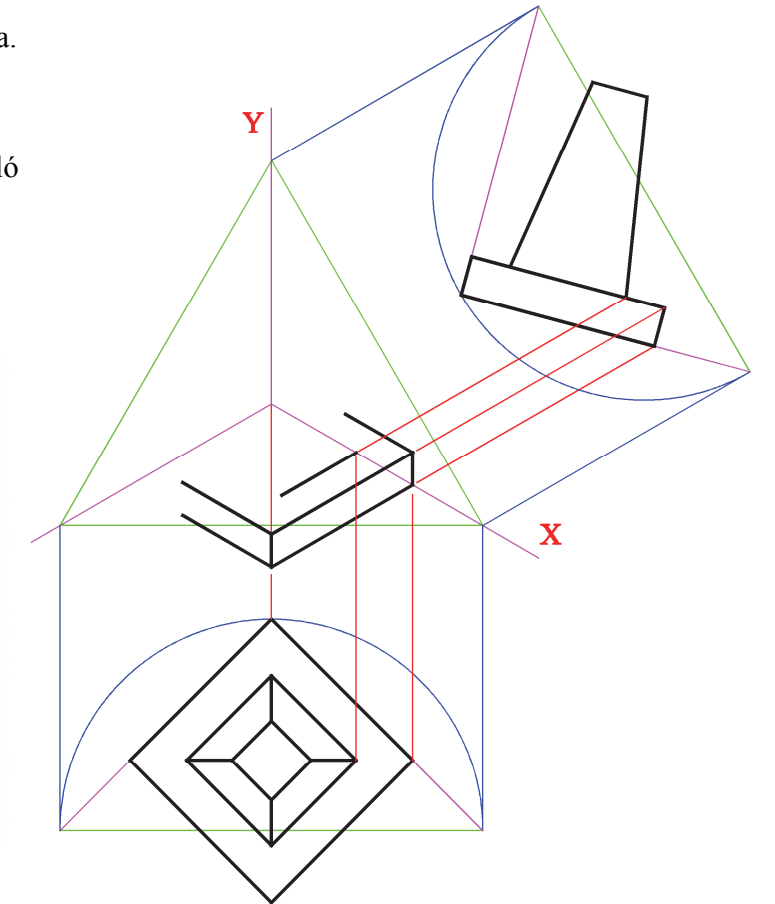
- Aimsigh mion-ais an éilips.
- Tarraing an leathéilips.



**A-3.** Sa ghrafaic 3D thíos taispeántar mullard tráchta.

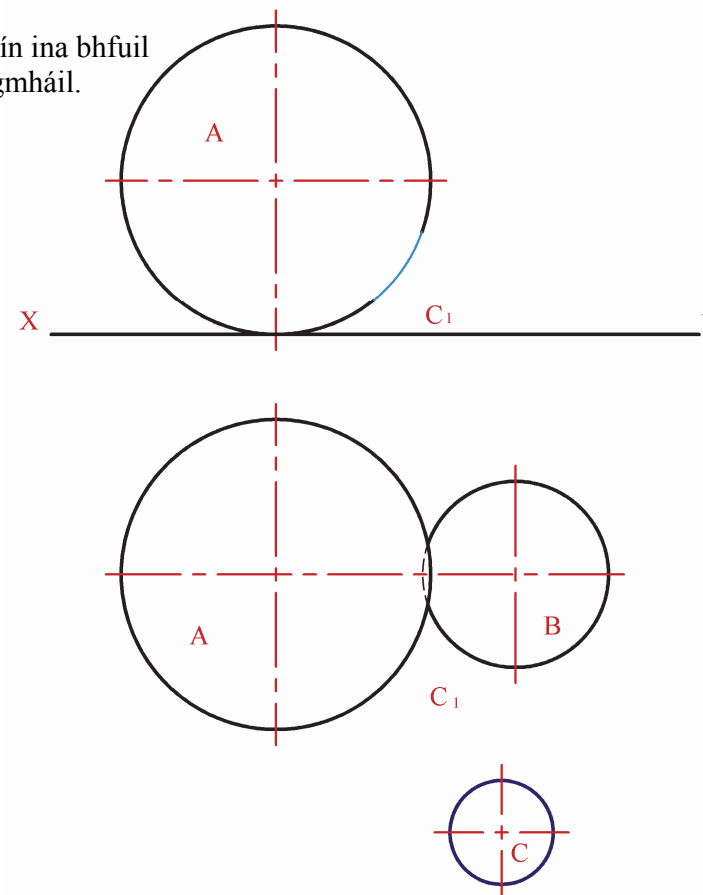
Ar dheis taispeántar foireann aiseanna isiméadracha agus líníocht imlíneach den mhullard atá neamhchríochnaithe. Tá ingearchló agus bonnchló an mhullaird suite i gcoibhneas leis na haiseanna, mar a thaispeántar.

Críochnaigh an teilgean aismhéadrach.



**A-2.** Sa ghrafaic 3D thíos taispeántar gné uisce i ngairdín ina bhfuil trí sféar ina luí ar an talamh agus iad i gcomhtheagmháil. Sa líníocht ar dheis taispeántar bonnchló agus ingearchló sféar **A**. Taispeántar freisin bonnchló sféar **B**.

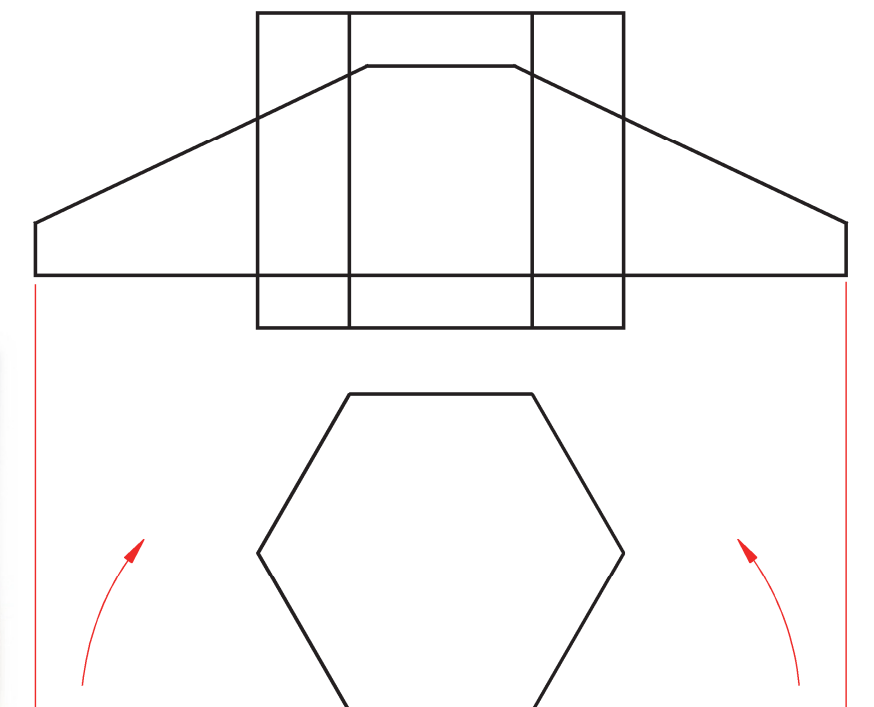
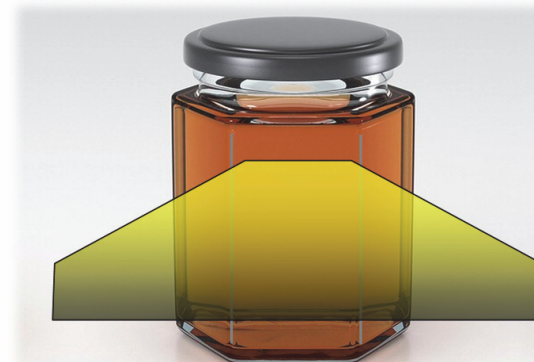
- Tarraing ingearchló sféar **B**.
- Tarraing bonnchló agus ingearchló an tríú sféar, **C** (a thaispeántar i ngorm), nuair a aistrítear go dtí ionad  $C_1$  é agus nuair atá sé i dteagmháil leis na sféir a thugtar, **A** agus **B**.



**A-4.** Sa ghrafaic 3D thíos taispeántar próca meala agus lipéad atá le filladh timpeall air.

Sa líníocht ar dheis taispeántar bonnchló agus ingearchló an lipéid agus an chuid heicseagánach den phróca gloine.

Críochnaigh an t-ingearchló agus taispeáin an lipéad ina ionad fillte.



**Is cuid de Roinn C an léarscáil  
chomh-airde seo agus ba chóir í a úsáid  
don fhreagra ar rogha  
na Céimseatan Geolaíche (Ceist C-1)  
amháin.**

