



Coimisiún na Scrúduithe Stáit

State Examinations Commission

Scrúdú na hArdteistiméireachta, 2012

Grafaic Dhearaidh agus Chumarsáide

Gnáthleibhéal

Roinn B agus Roinn C (180 marc)

Dé Céadaoin, 20 Meitheamh

Tráthnóna, 2.00 - 5.00

Tá an scrúdú seo roinnte ina thrí roinn:

- ROINN A (Croiréimsí Staidéir - Ceisteanna Gearra)
 ROINN B (Croiréimsí Staidéir - Ceisteanna Fada)
 ROINN C (Grafaic Fheidhmeach - Ceisteanna Fada)

- ROINN A**
- Cuirtear ceithre cheist i láthair.
 - Freagair **trí cheist ar bith** ar an scrúdpháipéar A3 a ghabhann leis seo.
 - Tá **20 marc** ag gabháil le gach ceann de na ceisteanna i Roinn A.

- ROINN B**
- Cuirtear trí cheist i láthair.
 - Freagair **dhá cheist ar bith** ar pháipéar líníochta.
 - Tá **45 marc** ag gabháil le gach ceann de na ceisteanna i Roinn B.

- ROINN C**
- Cuirtear cúig cheist i láthair.
 - Freagair **dhá cheist ar bith** (i.e. na roghanna a bhfuil staidéar déanta agat orthu) ar pháipéar líníochta.
 - Tá **45 marc** ag gabháil le gach ceann de na ceisteanna i Roinn C.

Treoracha Ginearálta:

- *Ní mór na línte tógála a thaispeáint ar gach réiteach.*
- *Scriobh uimhir na ceiste go soiléir ar pháipéar na bhfreagraí i Roinn B agus Roinn C.*
- *Ná bain úsáid ach as taobh amháin den pháipéar líníochta.*
- *Tugtar na toisí go léir ina méadair nó ina milliméadair.*
- *Scriobh do scrúduimhir sa bhosca atá tugtha ar Roinn A agus ar na bileoga eile go léir a úsáidtear.*

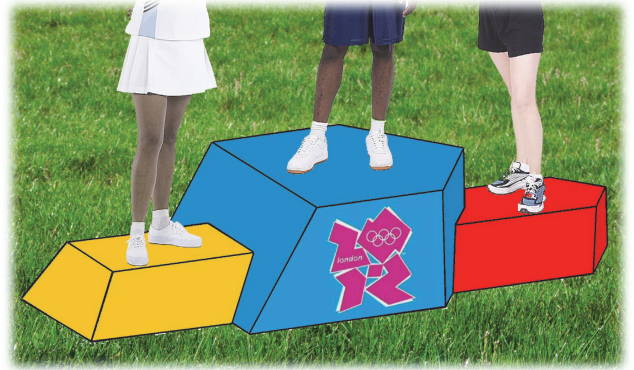
ROINN B - Croírimsí Staidéir

Freagair dhá cheist ar bith as an roinn seo ar pháipéar línióchta

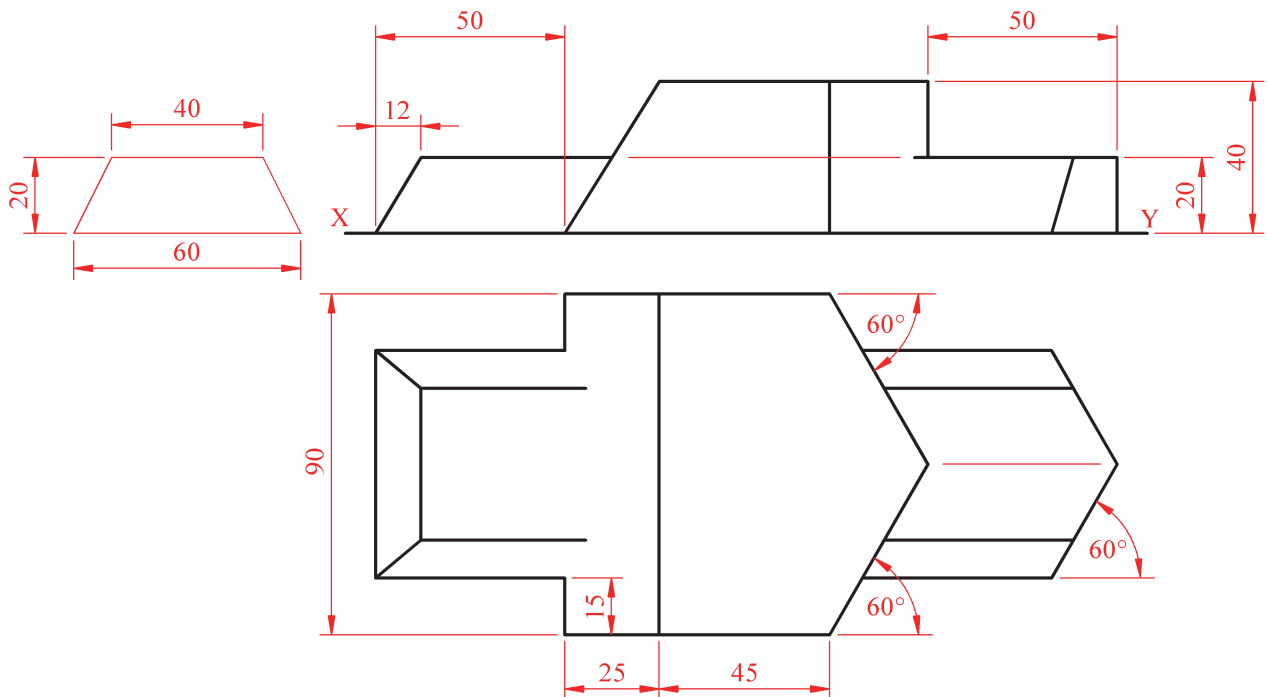
B-1. Sa ghrafaic 3D ar dheis taispeántar dearadh de phóidiam do na Cluichí Oilimpeacha i mbliana.

I bhFíor B-1 thíos taispeántar bonnchló agus ingearchló an phóidiam.

- (a) Tarraing an bonnchló agus an t-ingearchló a thugtar den phóidiam agus taispeáin na línte idirthreáite go léir.
- (b) Tarraing taobhchló an phóidiam.



Scála 1:1



Fíor B-1

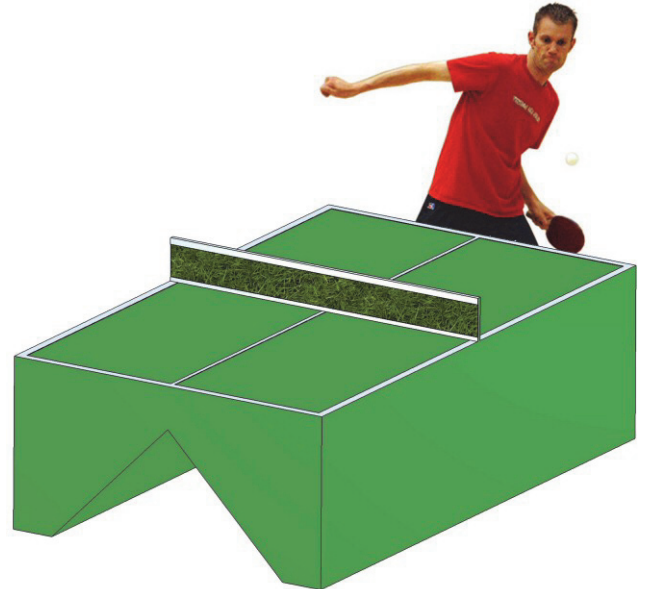
B-2. Sa ghrafaic 3D ar dheis taispeántar bord leadóige.

I bhFíor B-2 thíos taispeántar an bonnchló agus an t-ingearchló de mhionsamhail den bhord agus den líon.

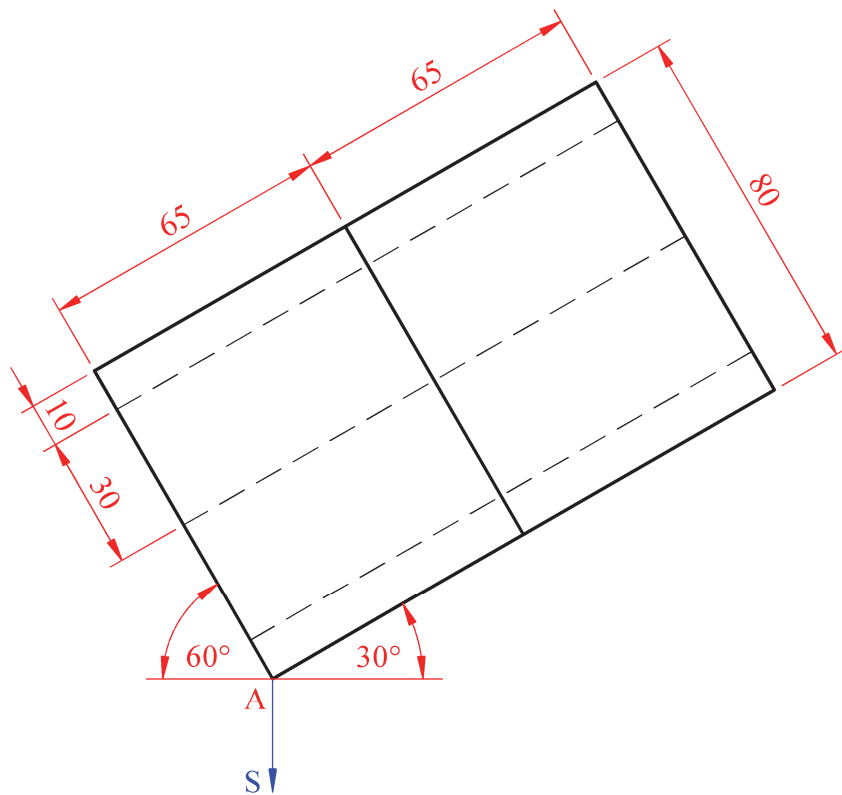
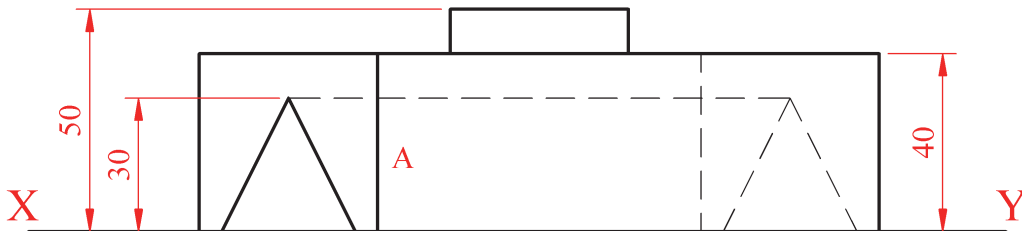
(a) Tarraing an bonnchló tugtha.

(b) Déan líníocht pheirspictíoch den struchtúr agus iad seo tugtha duit:

- Tá an breathnóir suite 70mm ó chúinne A
- Tá plána an phictiúir i dteagmháil le cúinne A
- Tá an léaslíne 80mm os cionn líne na talún.



Scála 1:1



Fíor B-2

B-3. Sa ghrafaic 3D ar dheis taispeántar stáisiún nasctha do sheinnteoir MP3.

I bhFíor B-3 thíos taispeántar cló isiméadrach den fheiste.

(a) Tarraing ingearchló den fheiste agus tú ag féachaint sa treo ina bhfuil an tsaighead.

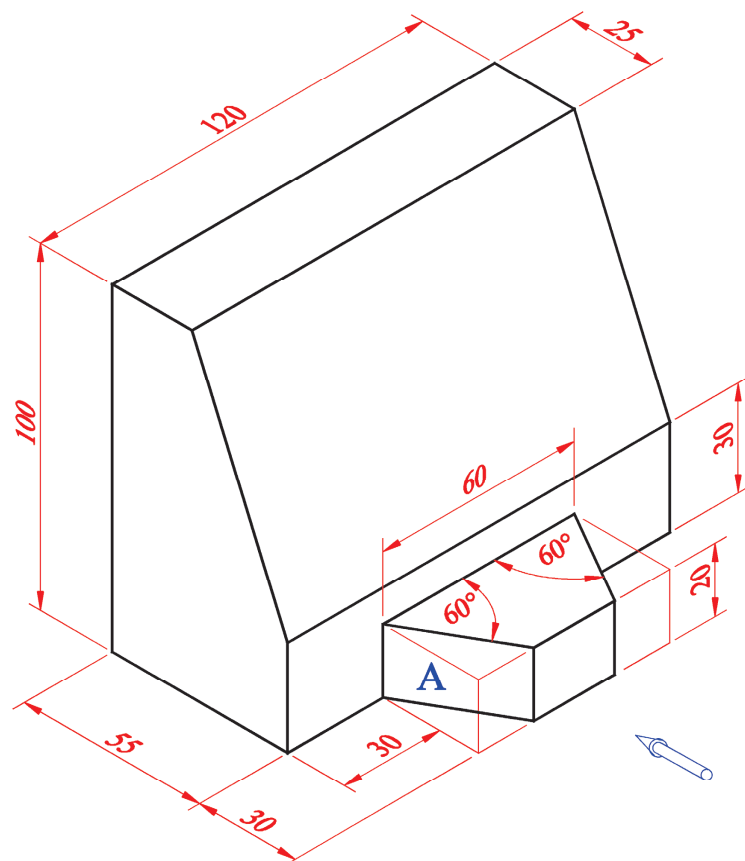
(Nota: Ná tarraing ach an stáisiún nasctha amháin. Ná bac leis an seinnteoir MP3 a thaispeántar sa ghrafaic 3D.)

(b) Tarraing bonnchló a theilgtear ón ingearchló.

(c) Tarraing ingearchló cúnta den *fheiste*, a theilgtear ón mbonnchló agus bíodh fíorchruth dhromchla A ann.



Scála 1:1



Fíor B-3

ROINN C - Grafaic Fheidhmeach

Freagair **dhá cheist ar bith** (i.e. na roghanna a bhfuil staidéar déanta agat orthu) as an roinn seo ar pháipéar líníochta

Céimseata Gheolaíoch

C-1. Sa léarscáil atá leis seo agus atá le fáil ar leathanach cúil Roinn A, taispeántar comhrianta talún agus iad cúig mhéadar ó chéile go ceartingearach.

- (a) Ar an líníocht a thugtar duit, tarraing gearradh ceartingearach (próifíl) feadh na líne **AB**.
- (b) Tá sé beartaithe an gleann ag **V** a úsáid mar thaiscumar do ghiniúint hidrileictreachais. Tarraing líne ar an bpróifíl chun a chur in iúl cad í an uasdoimhneacht uisce a choimeádfar sa ghleann seo.
- (c) Is í **CD** lár líne bóthair atá á bheartú, atá leibhéalta ag airde 75m.

Agus taobhfhánaí de 1 in 1 á n-úsáid do na claífoirt, críochnaigh na hoibreacha talún ar an taobh thuaidh atá riachtanach don bhóthar.

(Nóta: Tá na hoibreacha talún ar an taobh theas den bhóthar críochnaithe cheana féin.)

Scála 1:1000

Foirmeacha Struchtúracha

C-2. Sa ghrafaic 3D ar dheis taispeántar óstán in Éirinn agus struchtúr dín nua-aimseartha air.

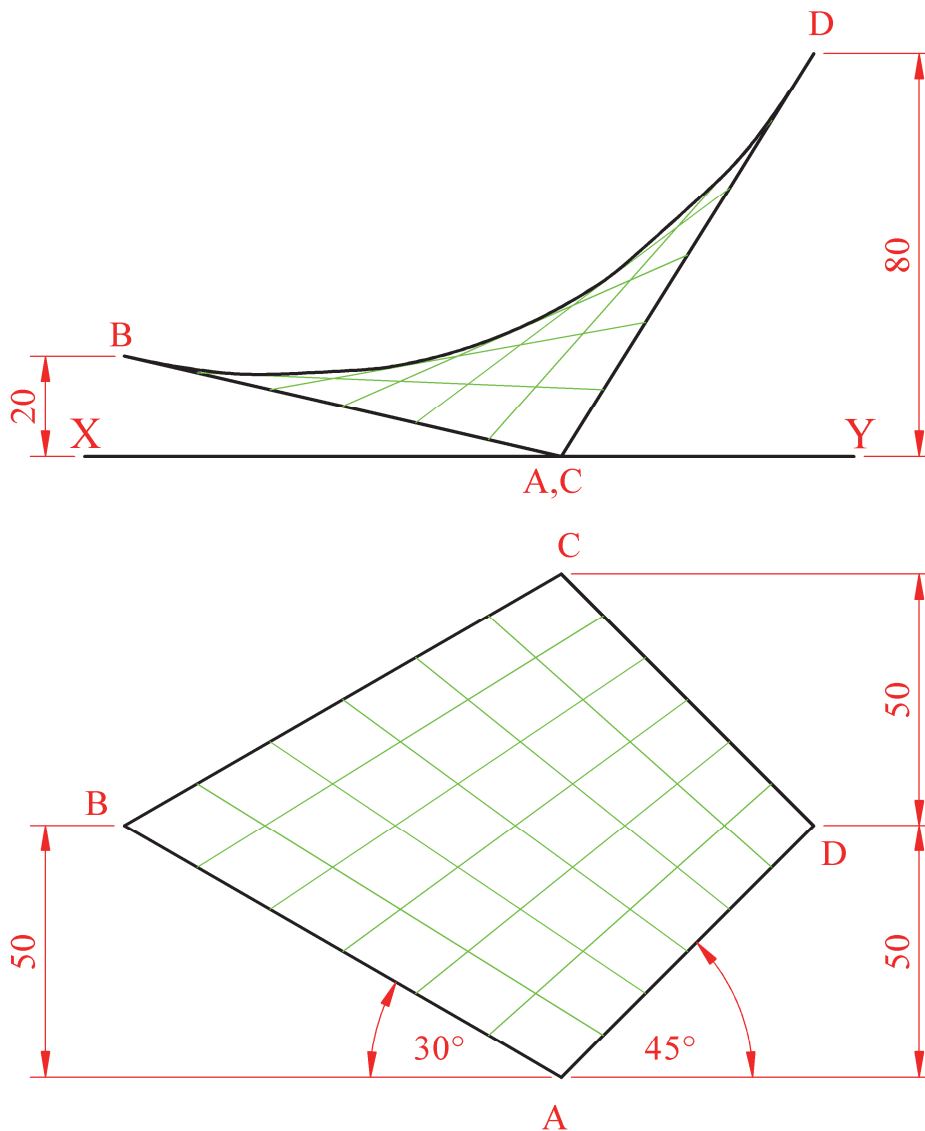
Go minic úsáidtear dromchlaí parabólóideacha hipearbólóideacha i struchtúir mar seo.

I bhFíor C-2 thíos taispeántar an bonnchló agus an t-ingearchló de dhromchla parabólóideach hipearbólóideach tipiciúil **ABCD**.

- (a) Tarraing an bonnchló agus an t-ingearchló den dromchla parabólóideach hipearbólóideach a thugtar.
- (b) Teilg taobhchló den dromchla parabólóideach hipearbólóideach.



Scála 1:1



Fíor C-2

Céimseata Dhromchla

C-3. Sa ghrafaic 3D ar dheis taispeántar dearadh do bhosca milseán.

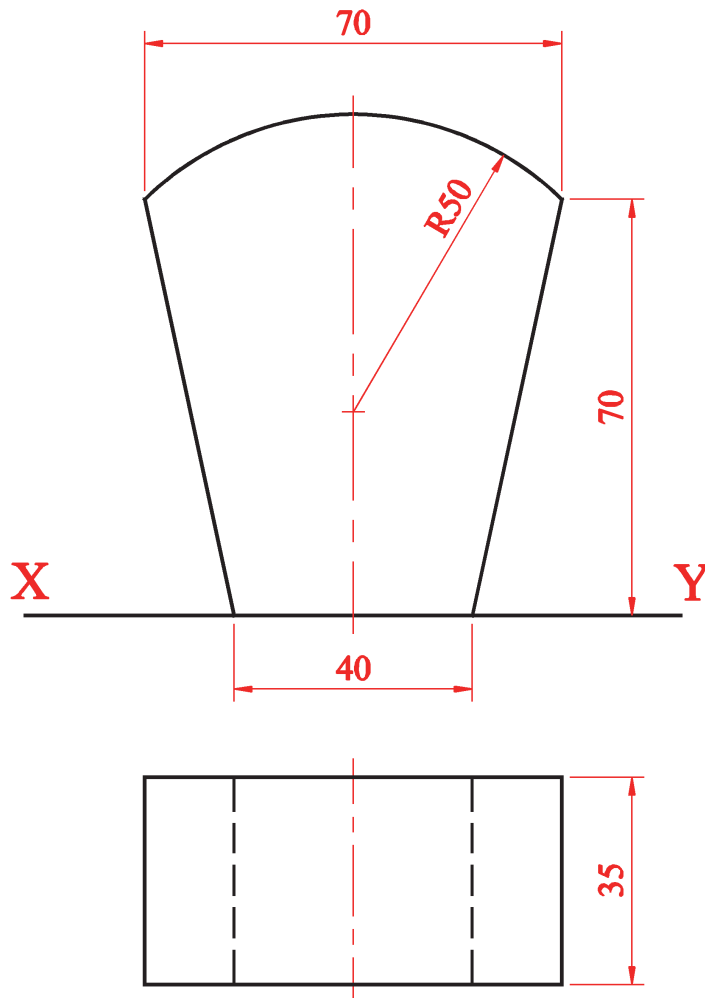
Taispeántar bonnchló agus ingearchló an bhosca i bhFíor C-3 thíos.

- (a) Tarraing na clónna a thugtar.
- (b) Tarraing forbairt dromchla aonphíosa den bhosca.

(Sa ghrafaic 3D taispeántar téacs agus oscailt d'fhuinneog thrédhearcach nár chóir a chur san áireamh agus do líníocht á tarraingt agat.)



Scála 1:1



Fíor C-3

Meicníochtaí Dinimiciúla

C-4. (a) Sa ghrafaic ar dheis taispeántar ceam atá mar chuid de mheicníocht mhear-scaoilte do roth rothair.

Cuireann ceam cosúil leis seo leantóir ag gluaiseacht mar seo a leanas:

- 0° go 90° Ardú 60mm ar treoluas aonfhoirmeach
- 90° go 180° Fosadh
- 180° go 360° Titim 60mm le gluaisne armónach shimplí.

Tarraing an léaráid díláithriúcháin.

Nóta: *Ni gá próifil an cheama a tharraingt.*

Scála 1:1



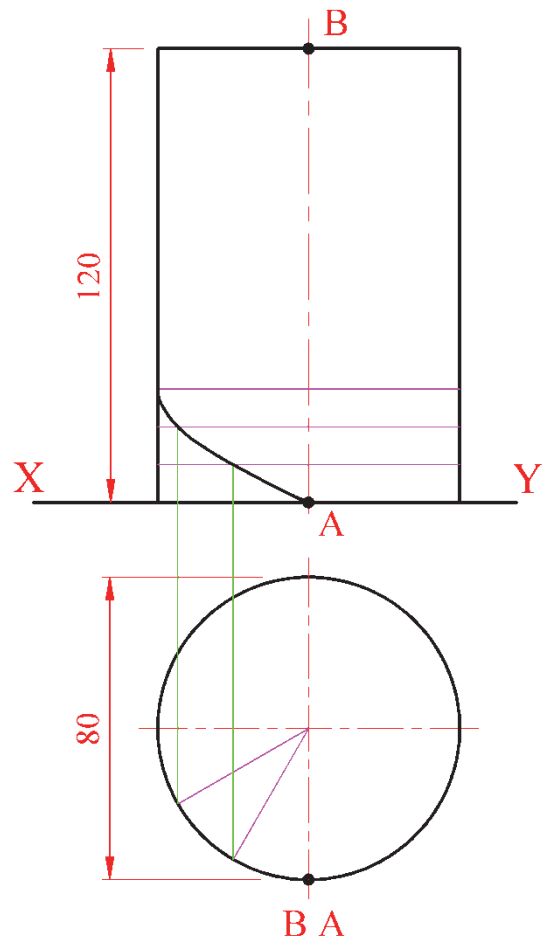
(b) Sa ghrafaic ar clé thíos taispeántar sleamhnán uisce a bhfuil cruth héilics air.

I bhFíor C-4 ar dheis taispeántar an bonnchló agus an t-ingearchló de héilics neamhchríochnaithe.

Gluaiseann an héilics in imrothlú amháin ó phointe **A** ag bun an tsorcóra go dtí pointe **B** ag barr an tsorcóra.

Tarraing an bonnchló agus an t-ingearchló den sorcóir a thugtar agus críochnaigh an chuid eile den héilics.

Scála 1:1



Fíor C-4

Cóimeálacha

C-5. I bhFíor C-5 tugtar mionsonraí Gabhdán Gallúnaí agus tá liosta na bpáirteanna sa tábla thíos. Freisin taispeántar grafaic 3D de na páirteanna aonair.

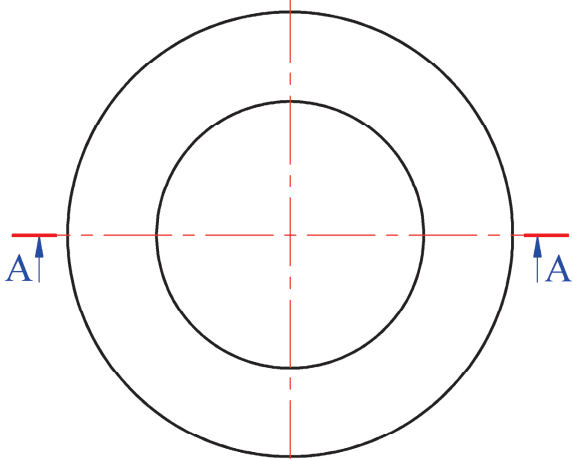
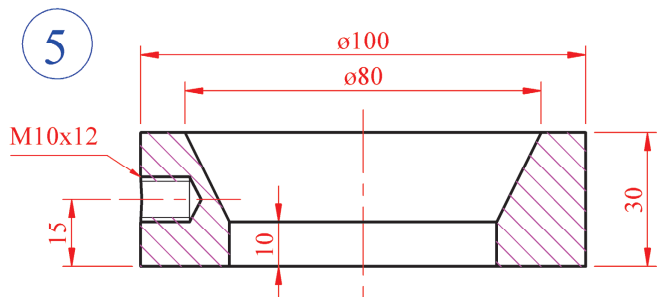
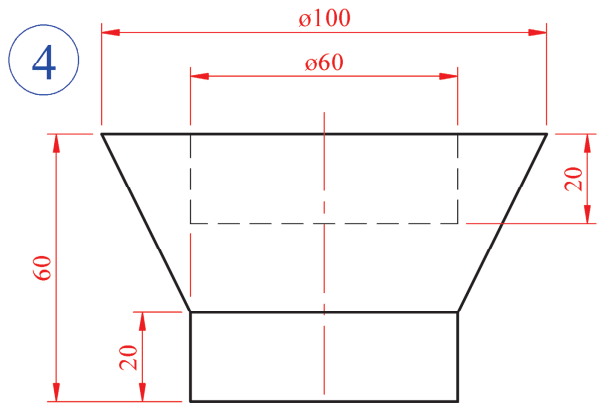
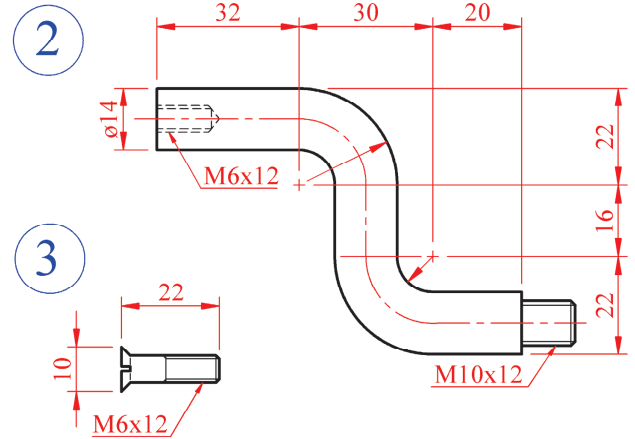
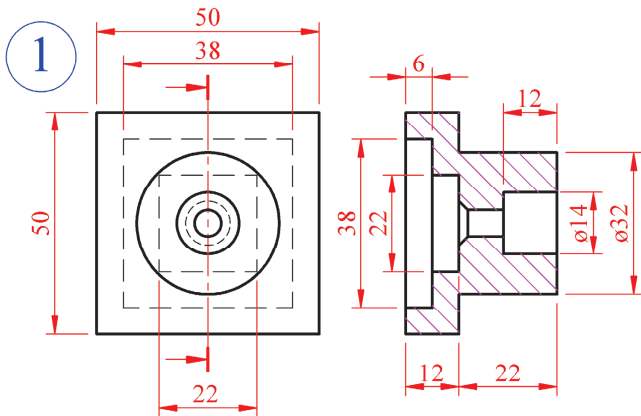
Nóta: Taispeántar cuid de na páirteanna agus iad gearrtha ag plána A-A.

Tarraing an **traschló** A-A den Ghabhdán Gallúnaí cóimeáilte.

(Is féidir meastachán a dhéanamh ar aon toise atá fágtha ar lár.)



Scála 1:1



Fíor C-5

Páirt	Ainm	Líon
1	Feiste balla	1
2	Gas	1
3	Scriú leacaithe	1
4	Mias ghallúnaí	1
5	Taca na méise	1



Leathanach
Bán

Leathanach
Bán

Leathanach
Bán