

Coimisiún na Scrúduithe Stáit

An Ardteistiméireacht 2011

**Aistriúchán
Ar Scéim Mharcála**

Grafaic Dhearaidh agus Chumarsáide

Gnáthleibhéal



Coimisiún na Scrúduithe Stáit
State Examinations Commission

Scrúdú na hArdteistiméireachta 2011

***Grafaic Dhearaidh agus
Chumarsáide
Gnáthleibhéal***



***Scéim Mharcála
agus Freagraí Samplacha***

(Tá glacadh le freagraí eile atá bailí agus déantar iad a mharcáil dá réir sin)

CEIST A-1**MARCANNA****Teilgean Aismhéadrach (18)**

(i)	Teilgin Ing. ón mbonnchló(3x1,2).....	5
(ii)	Teilgin Ing. ón ingearchló(3x1,2).....	5
(iii)	Pointí sa teilgean aismhéadrach a shonrú.....	3
(iv)	An teilgean aismhéadrach a chríochnú	5
(v)	<i>Cur i láthair</i>	<u>2</u>

*Iomlán = 20***CEIST A-2****MARCANNA****(a) Críochnú an ingearchló (10)**

(i)	Teilgin ing. chuig an ingearchló	2
(ii)	Pointí san ingearchló a shonrú	5
(iii)	An t-ingearchló a chríochnú	3

(b) An fhíoruillinn (8)

(iv)	Teilgin ón mbonnchló	3
(v)	Luachanna airde ón ingearchló	2
(vi)	An t-ingearchló cúnta a chríochnú	3
(vii)	<i>Cur i láthair</i>	<u>2</u>

Iomlán = 20

CEIST A-3**MARCANNA****(a) Leath-Pharabóil (13)**

- (i) Roinnt iomlán BC 2
- (ii) Roinnt iomlán CV 2
- (iii) Línte tógála (2 ghrúpa)(2,2) 4
- (iv) Pointí ar an gcuar a shonrú 2
- (v) An cuar a tharraingt 3

(b) Scáil na Leath-Pharabóile (5)

- (vi) Pointí ar an gcuar a aimsiú 2
- (vii) An cuar a tharraingt 3
- (viii) *Cur i láthair* 2

*Iomlán = 20***CEIST A-4****MARCANNA****(a) Sorcóir B (11)**

- (i) Teilgean an lárphointe ón mbonnchló 3
- (ii) An lárphointe a aimsiú san ingearchló 4
- (iii) Sorcóir B a tharraingt 4

(b) Sorcóir C (7)

- (iv) Teilgean an lárphointe ón ingearchló 2
- (v) Lárphointe a aimsiú sa bhonnchló 2
- (vi) Sorcóir C a tharraingt 3
- (vii) *Cur i láthair* 2

Iomlán = 20

CEIST B-1**MARCANNA****(a) Bonnchló (10)**

- (i) Bonnchló an struchtúir.....8
- (ii) Treoshuíomh ceart an bhonnchló2

(b) Líníocht pheirspictíochta (31)

- (iii) Bonnchló den bhreathnóir, PP (plána pictiúir), VP₁ (pointe téaltaithe) agus VP₂4
- (iv) Ingearchló de GL (líne na talún), HL (léaslíne) , VP₁ agus VP₂8
- (v) Línte amhairc ón mbreathnóir go dtí an bonnlíne(3x2)6
- (vi) Líníocht pheirspictíochta de na himill in íochtar6
- (vii) Airde thosach an fhoscaidh a aimsiú.....2
- (viii) Airde chúl an fhoscaidh a aimsiú2
- (ix) An líníocht a chríochnú3
- (x) *Cur i láthair*4

Iomlán =45

CEIST B-2

MARCANNA

(a) Idirthreá (33)

- (i) Bonnchló an phriosma chearnógaigh3
- (ii) Ingearchló an phriosma chearnógaigh3
- (iii) Ingearchló imlíneach an tolláin a tharraingt3
- (iv) Bonnchló an tolláin3

Taobh na Láimhe Clé

- (v) Teilgin ó thaobh na láimhe clé den ingearchló2
- (vi) Pointí ar thaobh na láimhe clé den ingearchló a aimsiú4
- (vii) Taobh na láimhe clé den ingearchló a chríochnú3

Taobh na Láimhe Deise

- (viii) Teilgin ó thaobh na láimhe deise den ingearchló3
- (ix) Pointí ar thaobh na láimhe deise den ingearchló a aimsiú5
- (x) Taobh na láimhe deise den ingearchló a chríochnú3
- (xi) Sonraí ceilte1

(b) Taobhchló (8)

- (xii) Leithid a aistriú ón mbonnchló.....2
- (xiii) Teilgean airde ón ingearchló2
- (xiv) Taobhchló an phriosma chearnógaigh2
- (xv) Taobhchló an tolláin.....2
- (xvi) *Cur i láthair*4

Iomlán =45

CEIST B-3

(a) Bonnchló agus ingearchló (25)

(i)	Imlíne den ingearchló.....	8
(ii)	An t-ingearchló a chríochnú	7
(iii)	Imlíne den bhonnchló.....	6
(iv)	An bonnchló a chríochnú	4

(b) Ingearchló cúnta (16)

(v)	$X_1 Y_1$ comhthreomhar le bonnchló dhromchla A	1
(vi)	Teilgin ón mbonnchló	1
(vii)	Airde a aistriú ón ingearchló	2
(viii)	Dromchla A a tharraingt	3
(ix)	An t-ingearchló cúnta a chríochnú	9
(x)	<i>Cur i láthair</i>	4

Iomlán =45

CEIST C-1**MARCANNA**

- (a) **Gearradh ceartingearach (próifil) (21)**
- (i) Luachanna airde a thomhas agus línte cothrománacha a tharraingt6
- (ii) Teilgin ó phointí trasnúcháin idir an líne AB agus combhrianta7
- (iii) Imlíne den ghearradh ceartingearach a tharraingt8
- (b) **Uisceleibhéal (6)**
- (iv) An pointe is ísle sa ghleann a shonrú2
- (v) Uisceleibhéal 8m a shonrú2
- (vi) Líne chothrománach a tharraingt ar ghearradh ceartingearach2
- (c) **Oibreacha talún don bhóthar (14)**
- (vii) Línte comhthreomhara 5m óna chéile a tharraingt5
- (viii) Pointí ar chuar na n-oibreacha talún a shonrú4
- (ix) Cuar na n-oibreacha talún a tharraingt5
- (x) *Cur i láthair*4

Iomlán =45

CEIST C-2**MARCANNA****(a) Ingearchlóg agus Bonnchlóg (23)**

(i)	Imlíne den dromchla ABCD san ingearchlóg	5
(ii)	Eilimintí sa bhonnchlóg (roinnt san áireamh)	7
(iii)	Imlíne den dromchla ABCD sa bhonnchlóg	4
(iv)	Eilimintí san ingearchlóg (roinnt nó teilgean san áireamh)	5
(v)	Cuar sa bhonnchlóg	2

(b) Taobhchlóg de Pharabólóideach Hipearbólóideach (18)

(vi)	Na luachanna airde agus leithid don dromchla ABCD a dhéanamh amach	4
(vii)	Imlíne den Pharabólóideach Hipearbólóideach a tharraingt	6
(viii)	Na heilimintí a tharraingt	6
(ix)	Cuar sa taobhchlóg	2
(x)	<i>Cur i láthair</i>	4

Iomlán =45

CEIST C-3

MARCANNA

(a) Bonnchló agus Ingearchló (18)

(i) Ingearchló a tharraingt	6
(ii) Imlíne den bhonnchló	6
(iii) An bonnchló a chríochnú	6

(b) Forbairt dromchla (23)

(iv) Forbairt an dromchla uachtair	6
(v) An imlíne a roinnt	2
(vi) Forbairt an dromchla chuartha	3
(vii) Forbairt an dromchla ingearaigh	2
(viii) Forbairt an fhodhromchla	2
(ix) Forbairt na ndromchlaí tosaigh agus cúil	6
(x) Leithead agus fad na ndromchlaí triantánacha	1
(xi) Forbairt na ndromchlaí triantánacha	1
(xii) <i>Cur i láthair</i>	4

Iomlán =45

CEIST C-4**MARCANNA****(a) Meicníocht Naisc (19)**

(i)	An léaráid líne a leagan amach (O, A, B & C).....	8
(ii)	Ciorcal a tharraingt thart ar O	3
(iii)	An ciorcal a roinnt	2
(iv)	Géag AC in ionaid rothlaithe	2
(v)	Pointí ar an lócas	2
(vi)	An lócas a tharraingt	2

(b) Léaráid díláithriúcháin (22)

(vii)	Roinnt 360° (luachanna leithid ar an léaráid díláithriúcháin.)	6
(viii)	Ionad an leantóra ag 0° , 150° , 180° agus 360° a aimsiú	4
(ix)	0° go dtí 150° , Treoluas Aonfhoirmeach	3
(x)	150° go dtí 180° , Fosadh	3
(xi)	180° go dtí 360° , Luasghéarú agus Moille Aonfhoirmeach	3
(xii)	Léaráid Díláithriúcháin a chríochnú	3
(xiii)	<i>Cur i láthair</i>	4

Iomlán =45

CEIST C-5**MARCANNA*****Cóimeáil (8)***

- (i) Ionad na bpáirteanna i gcomhréir lena chéile 8

Pláta Dorais (11)

- (ii) Imlíne..... 7

- (iii) Poill 2

- (iv) Críochnú 2

Spásairí (4)

- (v) Trastomhas ceart (airde)..... 2

- (vi) Leithead ceart (6mm ón tábla) 2

Luascghéag (8)

- (vii) Imlíne..... 6

- (viii) Críochnú 2

Bolta, Cnó agus Leicneán (6)

- (ix) Ceann (cuair san áireamh) 2

- (x) Fearsaid (snáitheanna san áireamh) 2

- (xi) Cnó agus leicneán (cuair san áireamh) 2

Críochnú na Líniócht (4)

- (xii) Sonraí ceilte agus Lárlínte... (2,2) 4

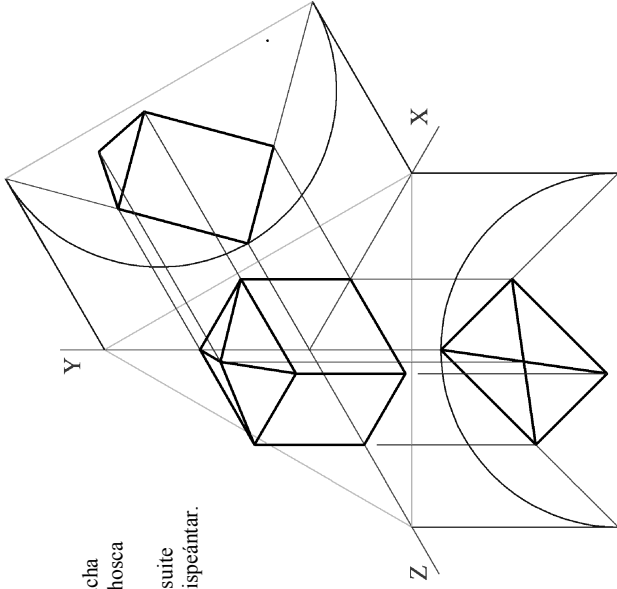
- (xiii) *Cur i láthair* 4

Iomlán =45

ROINN A – Croíreimsí Staidéir – Freagair trí cinn ar bith de na ceisteanna ar an mbileog A3 seo

A-1. Taispeánann an ghrafaic 3D thíos bosca teilifóin traidisiúnta Éireannach.

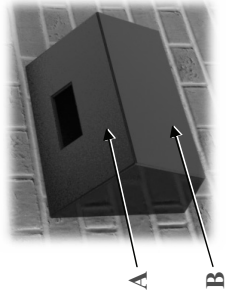
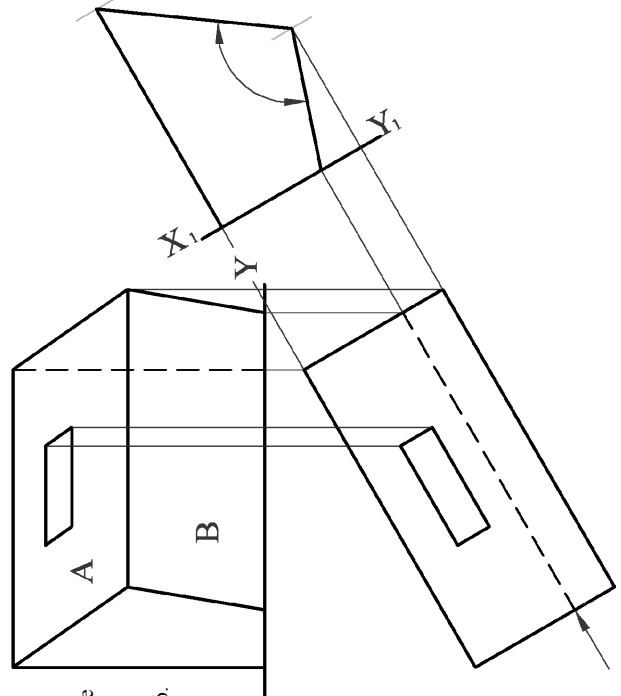
Taispeántar foireann aiseama isiméadracha agus líniócht neamhchríochnaithe den bosca ar dheis. Tá ingearchló agus bonnchló an bosca suite i gcoibhneas leis na haiseanna mar a thaispeántar. Críochnaigh an teilgean aismhéadrach.



A-2. Taispeánann an ghrafaic 3D thíos bosca poist. Taispeántar bonnchló agus ingearchló neamhchríochnaithe an bosca ar dheis.

(a) Críochnaigh an t-ingearchló.

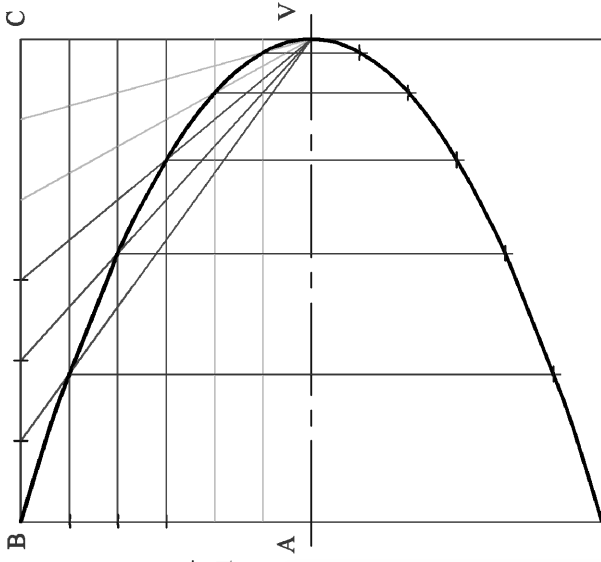
(b) Tarraing cló cunta den bosca, ar an X_1Y_1 a thugtar, a thaispeánfaidh an fhoruillinn idir na dromchlaí A agus B.



A-3. Taispeánann an ghrafaic 3D thíos an droichead is nua i mBaile Átha Cliath atá i bhfoirm leath-pharabóile.

Taispeánann an líniócht ar dheis dronuilleog ABCV agus cuid den pharabóil inscríofa inti.

- (a) Aimsigh an chuid eile de na pointí ar an gear agus críochnaigh an leath-pharabóil.
- (b) Tarraing an leath íochtarach den pharabóil a léiríonn an scéal san uisce, mar a thaispeántar thíos.

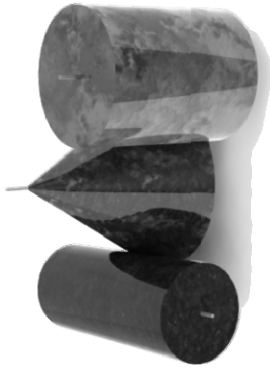
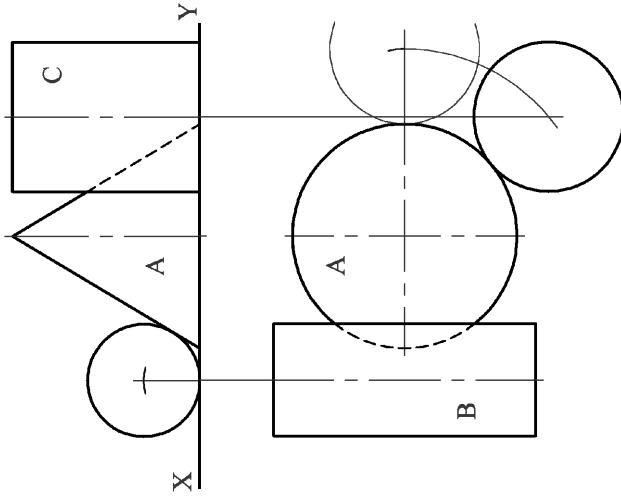


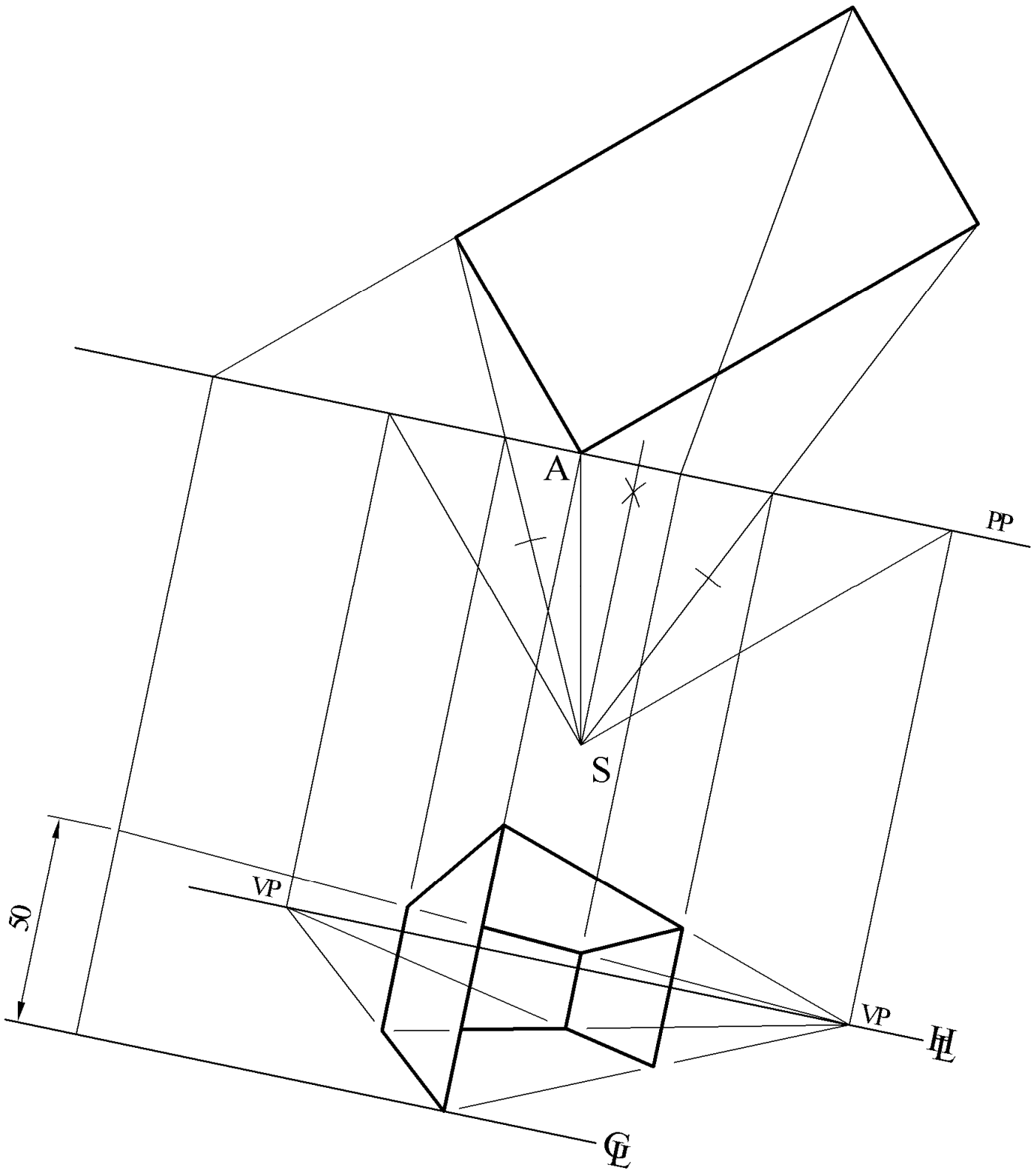
A-4. Taispeánann an ghrafaic 3D thíos trí choinneal agus iad i dtreagmháil le chéile. Is é atá sa leagan amach ná cón agus dhá shorcóir. Tá na trí choinneal uile ina luí ar an bplána cothrománach.

Taispeánann an líniócht ar dheis bonnchló agus ingearchló an chóin A. Taispeántar an sorcóir B sa bhonnchló agus an sorcóir C san ingearchló.

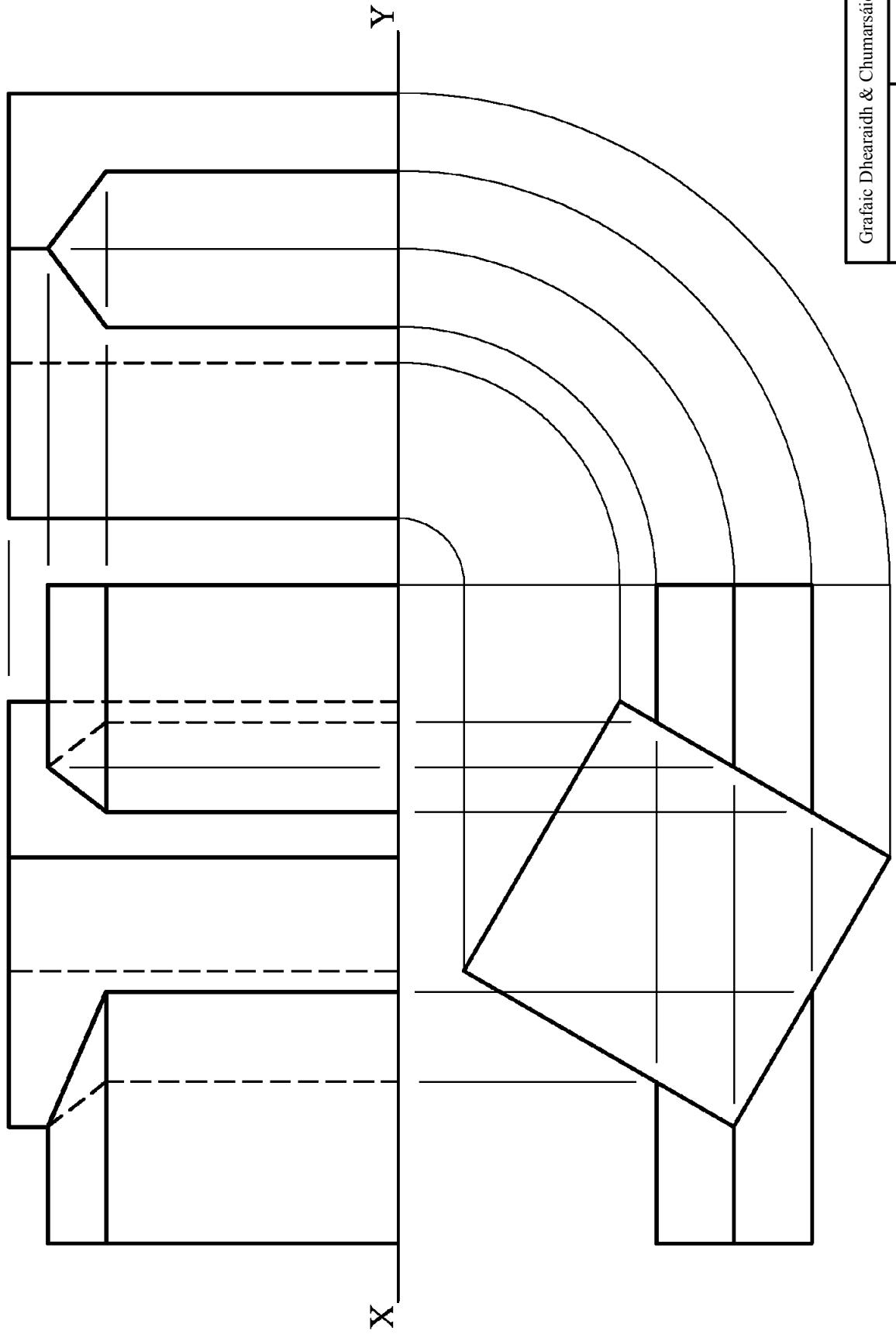
(a) Tarraing ingearchló an isorcóra B.

(b) Tarraing bonnchló an isorcóra C.





Grafic Dhearaidh & Chumarsáide – Gnáthleibhéal	
	Scéim Mharcála
	Ceist B-1
	Scála: n/a
	Meith. 2011



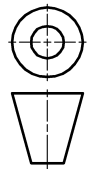
Grafiac Dhearaidh & Chumarsaide – Gnáthleibhéal

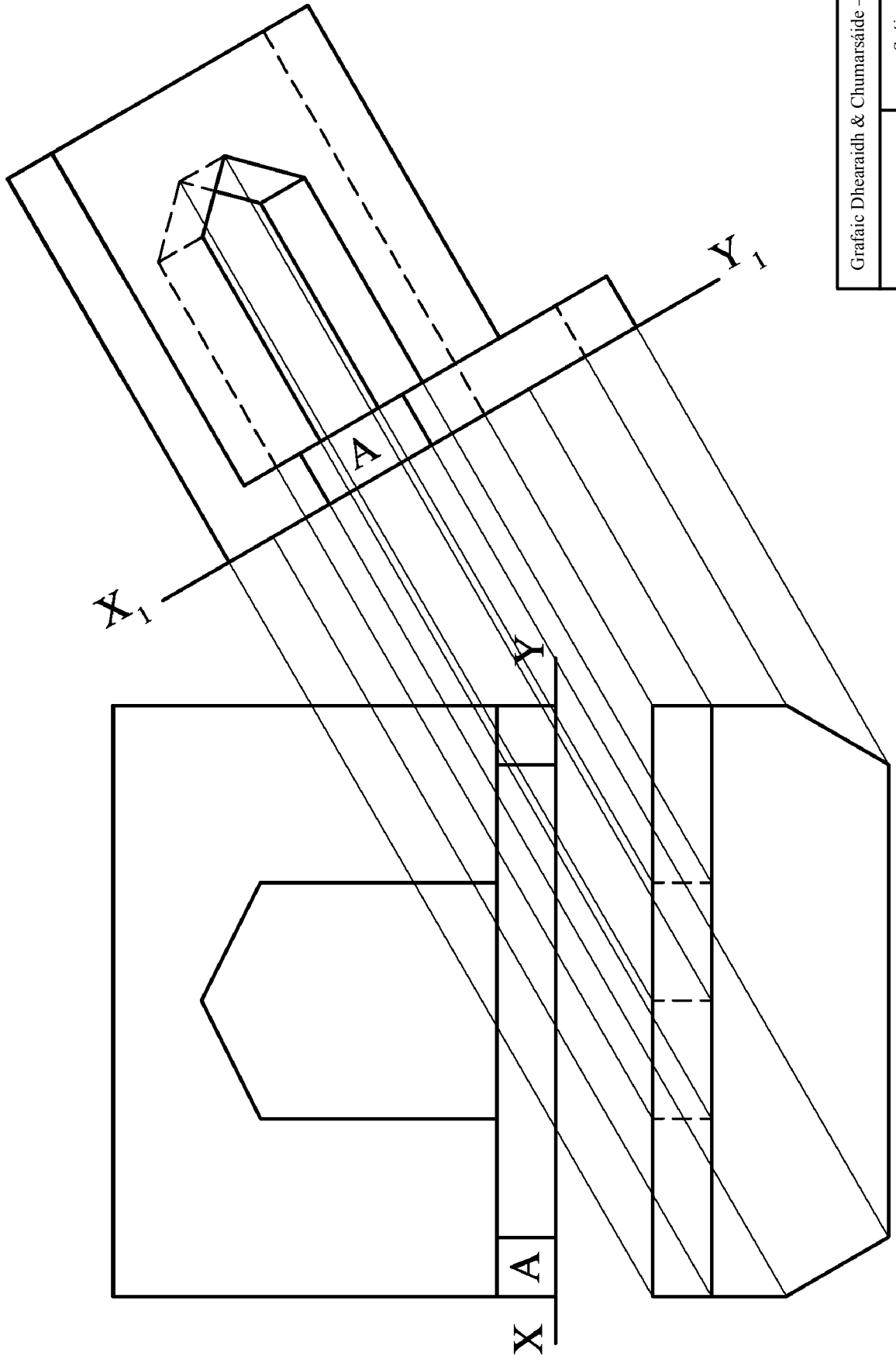
Scéim Mharcaála

Ceist B-2

Scála: n/a

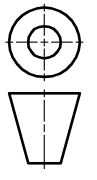
Meith. 2011





Grafaic Dhearaidh & Chumarsaíde – Gnáthleibhéal

Scéim Mharcála	
Ceist B-3	
Scála: n/a	Meith. 2011

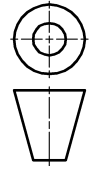


Grafaic Dhearaidh & Chumarsáide – Gnáthleibhéal

Scéim Mharcála

Ceist C-1

Scála: n/a Meith. 2011



60
55
50
45
40
35
30
25

40
35
30
25

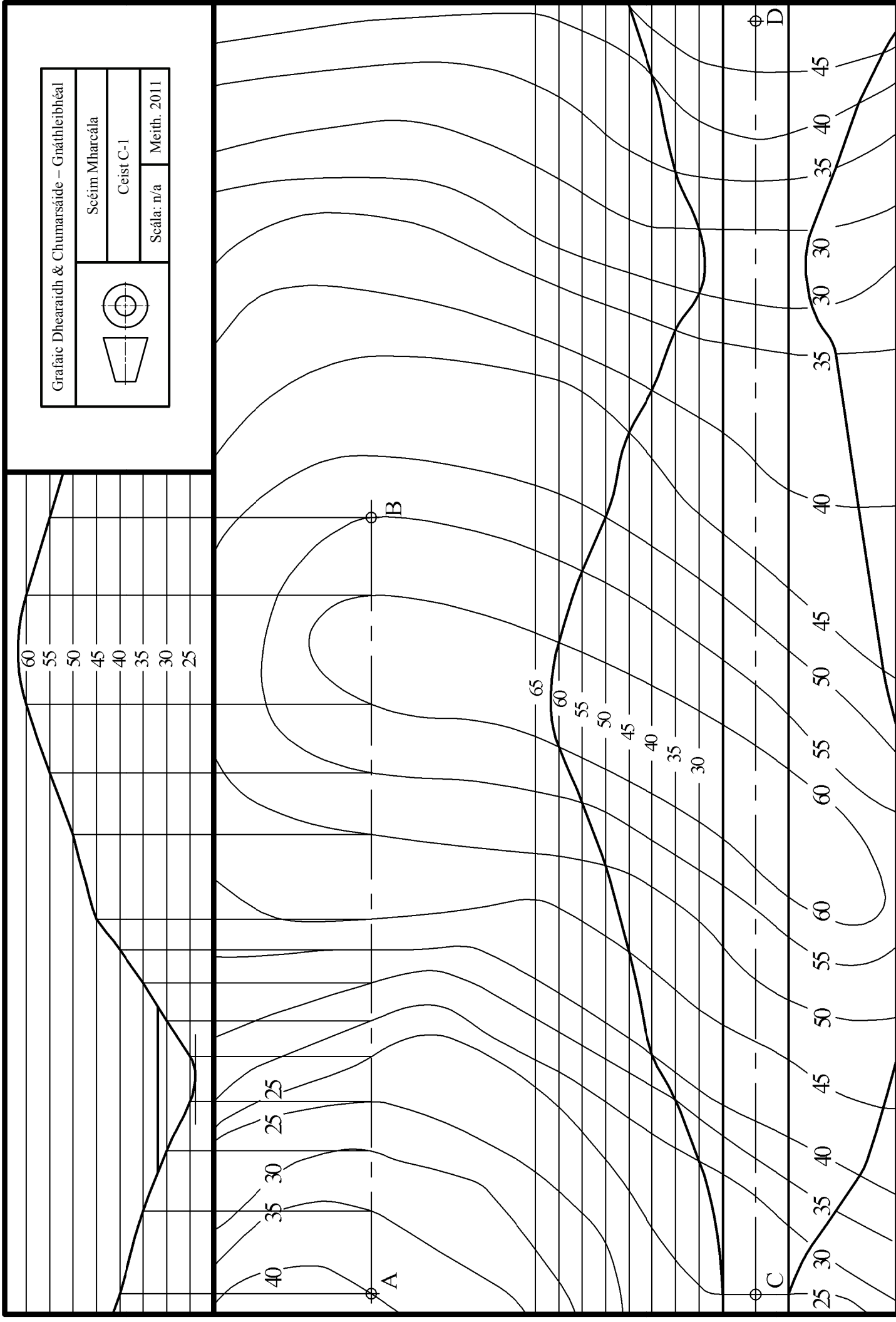
⊕ B

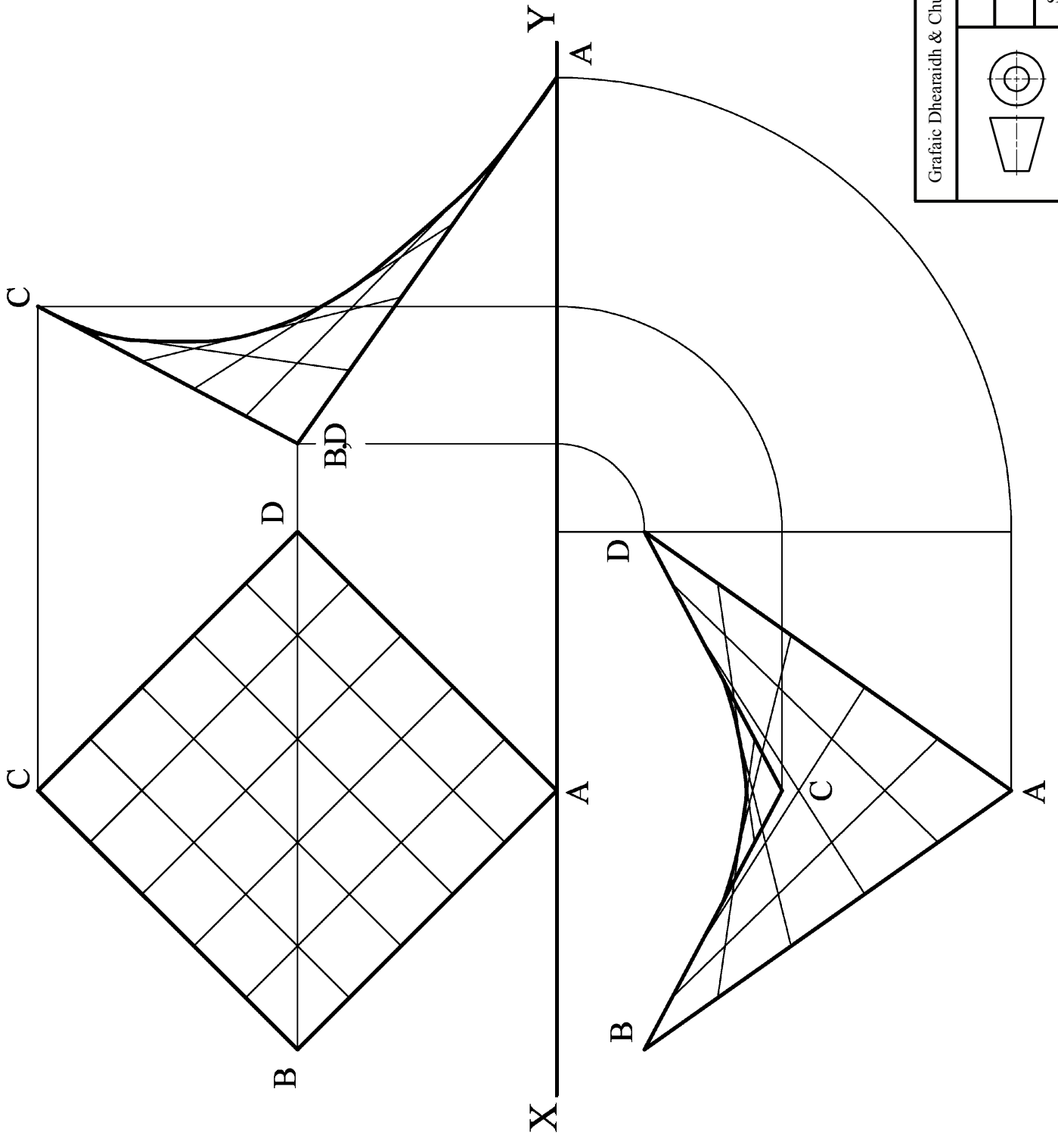
65
60
55
50
45
40
35
30

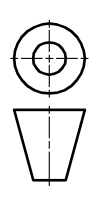
⊕ C

25 30 35 40 45 50 55 60 65 60 55 50 45 40 35 30 35 40 45

⊕ D





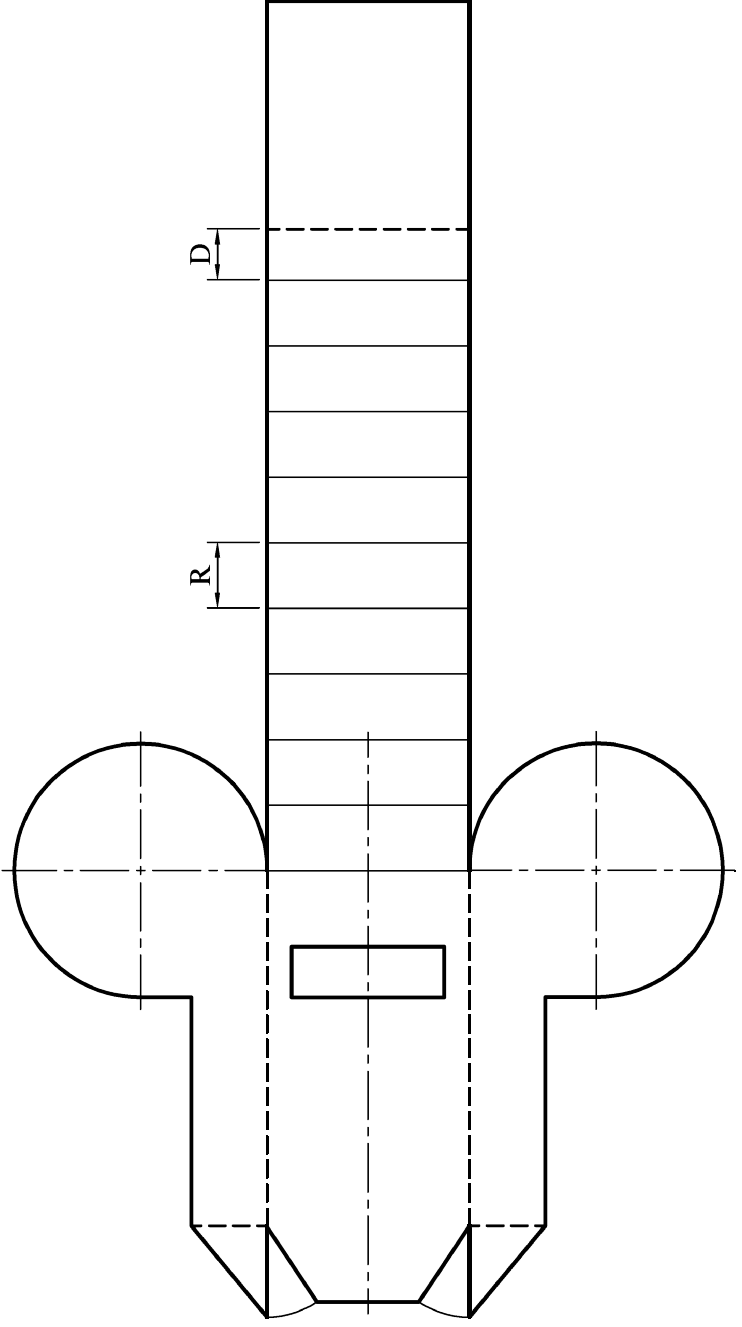
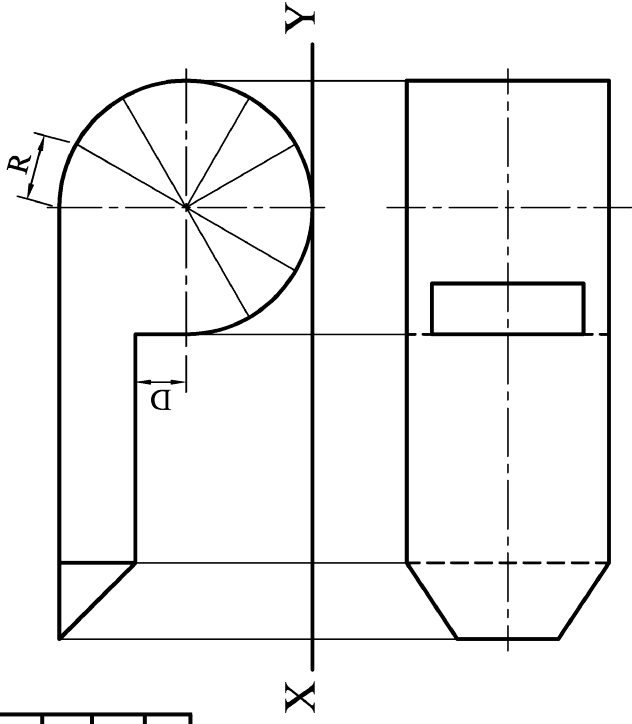
Grafic Dhearaidh & Chumarsáide – Gnáthleibhéal	
	Scéim Mharcála
	Ceist C-2
Scála: n/a	Meith. 2011

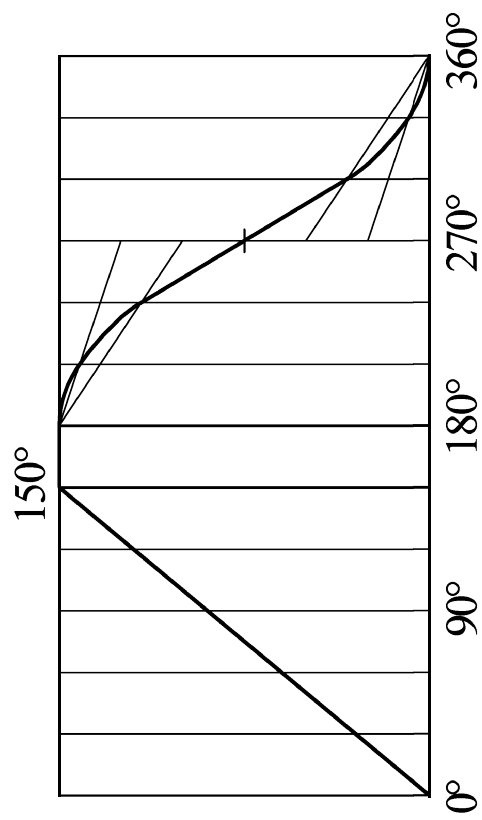
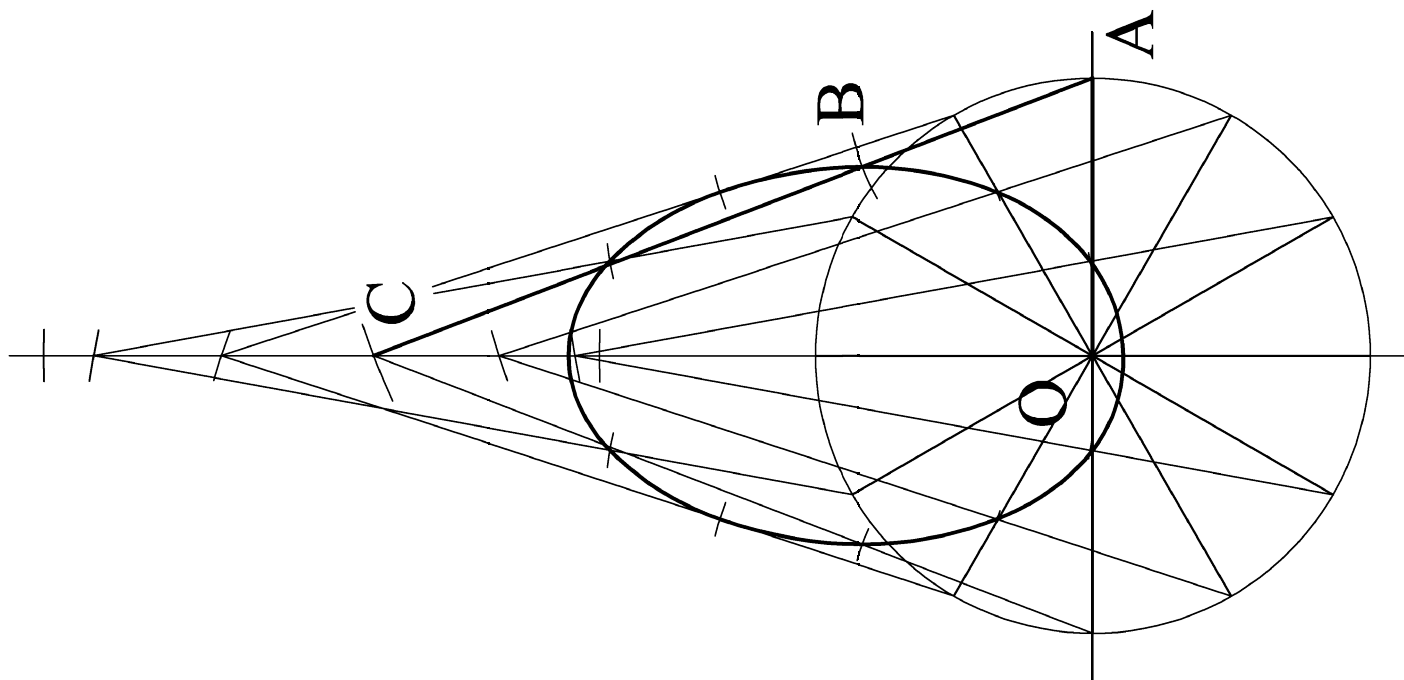


Scéim Mharcála

Ceist C-3

Scála: n/a Meith. 2011





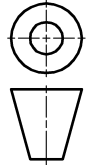
Grafaic Dhearaidh & Chumarsáide – Gnáthleibhéal

Scéim Mharcála

Ceist C-4

Scála: n/a

Meith. 2011

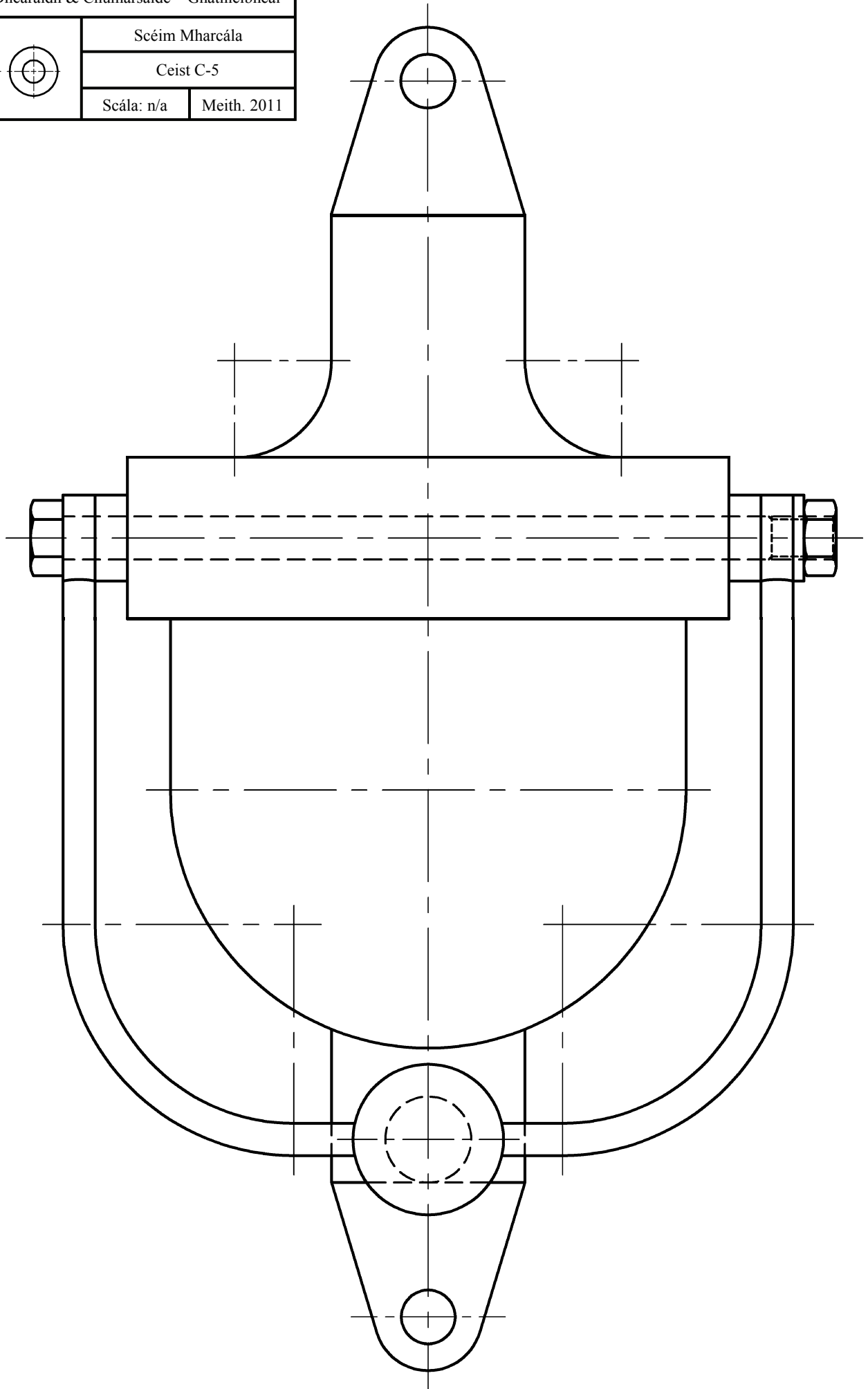
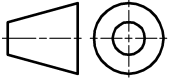


Scéim Mharcála

Ceist C-5

Scála: n/a

Meith. 2011





Coimisiún na Scrúduithe Stáit
State Examinations Commission

Grafaic Dhearaidh agus Chumarsáide

Tasc an Dalta - Gnáthleibhéal

Bileog Mheasúnachta

Scrúduithe an Iarrthóra

Aschur	Critéir Mharcála	Marc
1	Taighde Dearaidh - Príomhghnéithe dearaidh a fhiosrú trí bhuntaighde & taighde tánaisteach a úsáid; Grafaicí iomchuí a roghnú; Leagan amach éifeachtach & cur i láthair éifeachtach na faisnéise, le híomhánna, sceitsí & nótaí	
	a) Breithniú déanta ar réimse leathan de na critéir ábhartha go léir – cur i láthair den scoth	13 - 15
	b) Breithniú déanta ar an gcuid is mó de na critéir ábhartha – cur i láthair an-mhaith	10 - 12
	c) Breithniú déanta ar roinnt de na critéir ábhartha – cur i láthair maith	7 - 9
	d) Breithniú déanta ar bheagán de na critéir – cur i láthair réasúnta	4 - 6
	e) Breithniú déanta ar chritéar amháin ar a laghad – cur i láthair lag	0 - 3
2	Comparáid idir Ghnéithe Dearaidh - Dhá íomhá oiriúnacha a roghnú; Príomhthoisí a chur isteach; Comparáid idir na príomhghnéithe dearaidh; Codarsnacht idir na príomhghnéithe dearaidh; Leagan amach éifeachtach agus cur i láthair éifeachtach na faisnéise, le híomhánna, sceitsí & nótaí	
	a) Breithniú déanta ar réimse leathan de na critéir ábhartha go léir – cur i láthair den scoth	13 - 15
	b) Breithniú déanta ar an gcuid is mó de na critéir ábhartha – cur i láthair an-mhaith	10 - 12
	c) Breithniú déanta ar roinnt de na critéir ábhartha – cur i láthair maith	7 - 9
	d) Breithniú déanta ar bheagán critéar – cur i láthair réasúnta	4 - 6
	e) Breithniú déanta ar chritéar amháin ar a laghad – cur i láthair lag	0 - 3
3	Léiriúchán Grafaice Saorláimhe – Comhréir; Foirm/Toirt; Úsáid Toin/Líne le haghaidh rindreáil éifeachtach; Cur i láthair mionsonraithe ar príomhghnéithe an dearaidh, líníocht 3D ar chaighdeán ‘presentation’ san áireamh; Leagan amach agus cur i láthair	
	a) Breithniú déanta ar réimse leathan de na critéir ábhartha go léir – cur i láthair den scoth	17 - 20
	b) Breithniú déanta ar an gcuid is mó de na critéir ábhartha – cur i láthair an-mhaith	13 - 16
	c) Breithniú déanta ar roinnt de na critéir ábhartha – cur i láthair maith	9 - 12
	d) Breithniú déanta ar bheagán critéar – cur i láthair réasúnta	5 - 8
	e) Breithniú déanta ar chritéar amháin ar a laghad – cur i láthair lag	0 - 4
4	Páirteanna SolidWorks, Cóimeáil, Líníocht agus comhaid eDrawings	
	• Cloí leis an struchtúr comhdúcháin riachtanach	3
	• Ar a laghad 3 chomhad de na páirteanna a chruthú	6
	• Samhlacha Páirteanna – Inniúlacht in CAD Paraiméadrach; An phróifíl is oiriúnaí a roghnú; Sceitsí a shainléiriú go hiomlán; Gnéithe a ath-ainmniú; Easbhú (<i>Extrude</i>) den chineál ceart a úsáid	12
	• Cóimeáil – Timpeallacht na cóimeála a chruthú; Cruinneas na bpáirteanna d’fhonn an chóimeáil cheart a éascú; Na páirteanna a chur le chéile mar ba cheart; cuma oiriúnach a thabhairt i gcrích	6
	• Fachtóir Deacrachta	3
	• eDrawing den tsamhail CAD	3
5	Aschuir chruachóipe as SolidWorks - Clónna mionsonraithe ortagrafacha den Chóimeáil; Cló pictiúrtha rindreáilte den Chóimeáil; Cló scartha den tsamhail CAD; Na príomhthoisí a chur isteach; Scála, leagan amach agus cur i láthair	
	a) Breithniú déanta ar réimse leathan de na critéir ábhartha go léir – cur i láthair den scoth	17 - 20
	b) Breithniú déanta ar an gcuid is mó de na critéir ábhartha – cur i láthair an-mhaith	13 - 16
	c) Breithniú déanta ar roinnt de na critéir ábhartha – cur i láthair maith	9 - 12
	d) Breithniú déanta ar bheagán critéar – cur i láthair réasúnta	5 - 8
	e) Breithniú déanta ar chritéar amháin ar a laghad – cur i láthair lag	0 - 4
6	Léiriú Fótairéalaíoch	
	Íomhánna fótairéalaíocha den déantán, arna cheapadh ar ríomhaire, a chur ar fáil	7
7	Fiosrú grafaice ar réitigh dhearaidh - Fiosrú ar théama/réiteach/réitigh; Réiteach/réitigh a roghnaíodh a chosaint; Íomhánna/grafaicí iomchuí a úsáid; Leagan amach éifeachtach agus cur i láthair éifeachtach ar an bhfaisnéis, le híomhánna, sceitsí & nótaí	
	a) Breithniú déanta ar réimse leathan de na critéir ábhartha go léir – cur i láthair den scoth	17 - 20
	b) Breithniú déanta ar an gcuid is mó de na critéir ábhartha – cur i láthair an-mhaith	13 - 16
	c) Breithniú déanta ar roinnt de na critéir ábhartha – cur i láthair maith	9 - 12
	d) Breithniú déanta ar bheagán critéar – cur i láthair réasúnta	5 - 8
	e) Breithniú déanta ar chritéar amháin ar a laghad – cur i láthair lag	0 - 4
8	Mionathrú/Coincheap Dearaidh a Chur i Láthair – Comhréir; Foirm/Toirt; Úsáid Toin/Líne ar mhaithe le rindreáil éifeachtach; Cur i láthair mionsonraithe ar ghnéithe de mhionathrú nó de choincheap an dearaidh; Leagan amach agus cur i láthair	
	a) Breithniú déanta ar réimse leathan de na critéir ábhartha go léir – cur i láthair den scoth	9 - 10
	b) Breithniú déanta ar an gcuid is mó de na critéir ábhartha – cur i láthair an-mhaith	7 - 8
	c) Breithniú déanta ar roinnt de na critéir ábhartha – cur i láthair maith	5 - 6
	d) Breithniú déanta ar bheagán critéar – cur i láthair réasúnta	3 - 4
	e) Breithniú déanta ar chritéar amháin ar a laghad – cur i láthair lag	0 - 2
9	Aschuir chruachóipe as SolidWorks – Samhail CAD; Clónna mionsonraithe ortagrafacha den réiteach atá á chur chun cinn; Cló pictiúrtha rindreáilte den tsamhail CAD; Na príomhthoisí a chur isteach; Scála, leagan amach agus cur i láthair	
	• Scileanna CAD a chur in úsáid	5
	a) Breithniú déanta ar réimse leathan de na critéir ábhartha go léir – cur i láthair den scoth	13 - 15
	b) Breithniú déanta ar an gcuid is mó de na critéir ábhartha – cur i láthair an-mhaith	10 - 12
	c) Breithniú déanta ar roinnt de na critéir ábhartha – cur i láthair maith	7 - 9
	d) Breithniú déanta ar bheagán critéar – cur i láthair réasúnta	4 - 6
	e) Breithniú déanta ar chritéar amháin ar a laghad – cur i láthair lag	0 - 3
Fo-iomlán	Déantar marcanna a dhealú i gcás líon leathanach is mó ná mar a cheadaítear	Iomlán

