



Coimisiún na Scrúduithe Stáit

State Examinations Commission

Scrúdú na hArdteistiméireachta, 2011

Grafaic Dhearaidh agus Chumarsáide Gnáthleibhéal

Roinn B agus Roinn C (180 marc)

Dé hAoine, 17 Meitheamh

Tráthnóna, 2.00 - 5.00

Tá an scrúdú seo roinnte ina thrí roinn:

ROINN A (Croiréimsí Staidéir - Ceisteanna Gearra)

ROINN B (Croiréimsí Staidéir - Ceisteanna Fada)

ROINN C (Grafaic Fheidhmeach - Ceisteanna Fada)

ROINN A

- Cuirtear ceithre cheist i láthair.
- Freagair **trí cheist ar bith** ar an scrúdpháipéar A3 a ghabhann leis seo.
- Tá **20 marc** ag gabháil le gach ceann de na ceisteanna i Roinn A.

ROINN B

- Cuirtear trí cheist i láthair.
- Freagair **dhá cheist ar bith** ar pháipéar líníochta.
- Tá **45 marc** ag gabháil le gach ceann de na ceisteanna i Roinn B.

ROINN C

- Cuirtear cúig cheist i láthair.
- Freagair **dhá cheist ar bith** (i.e. na roghanna a bhfuil staidéar déanta agat orthu) ar pháipéar líníochta.
- Tá **45 marc** ag gabháil le gach ceann de na ceisteanna i Roinn C.

Treoracha Ginearálta:

- *Ní mór na línte tógála a thaispeáint ar gach réiteach.*
- *Scríobh uimhir na ceiste go soiléir ar pháipéar na bhfreagraí i Roinn B agus Roinn C.*
- *Ná bain úsáid ach as taobh amháin den pháipéar líníochta.*
- *Tugtar na toisí go léir ina méadair nó ina milliméadair.*
- *Scríobh do scrúduimhir sa bhosca atá tugtha ar Roinn A agus ar na bileoga eile go léir a úsáidtear.*

ROINN B - Croírimsí Staidéir

Freagair **dhá cheist ar bith** as an roinn seo ar pháipéar líníochta

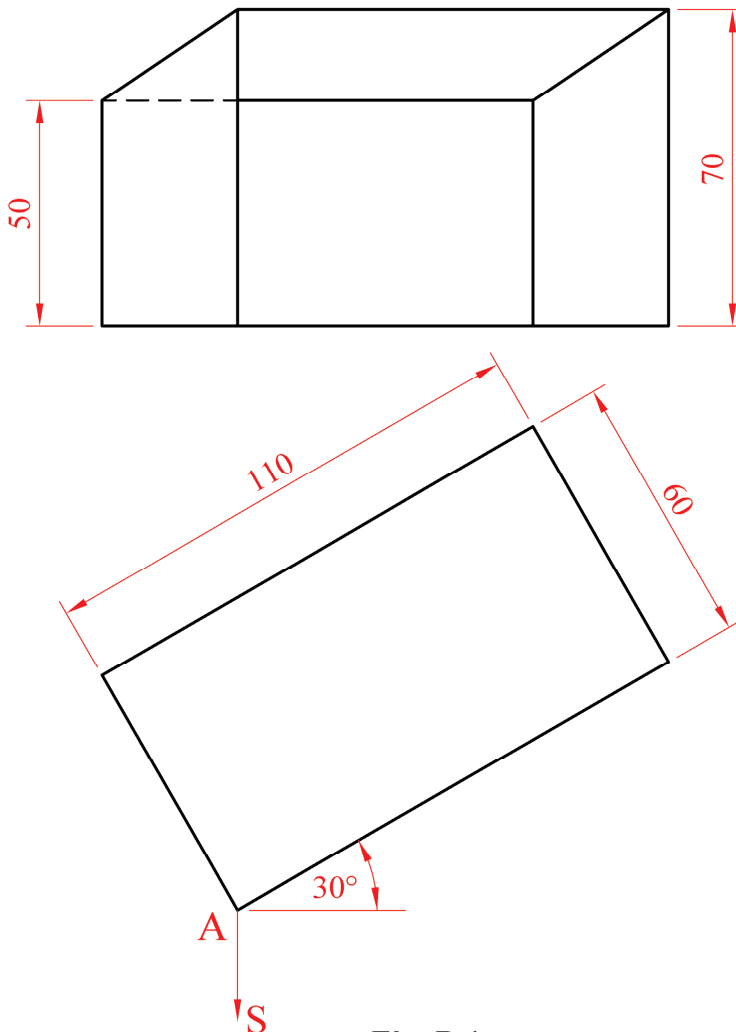
B-1. Taispeánann an ghrafaic 3D ar dheis foscadh bus.

Taispeánann Fíor B-1 an bonnchló agus an t-ingearchló de mhionsamhail den foscadh bus.

- (a) Tarraing an bonnchló a thugtar.
- (b) Déan líníocht pheirspictíochta den struchtúr de réir na sonraí seo a leanas:
- Tá an breathnóir suite 70mm ón gcoirnéal A
 - Tá plána an phictiúir i dteagmháil leis an gcoirnéal A
 - Tá an léaslíne 40mm os cionn líne na talún.



Scála 1:1



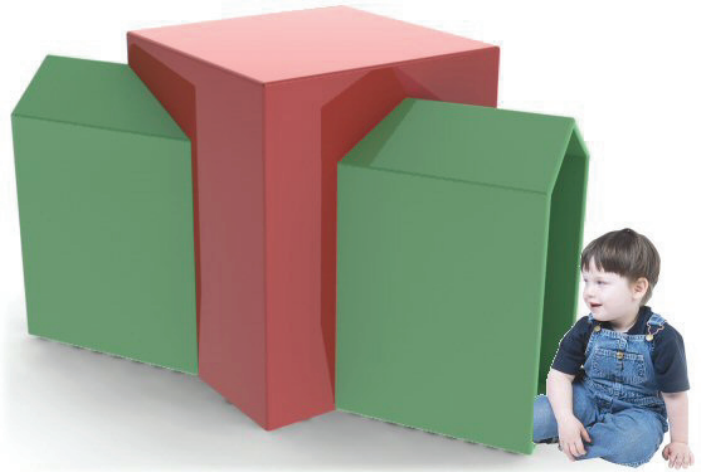
Fíor B-1

B-2. Taispeánann an ghrafaic 3D ar dheis leagan amach trealaimh clós súgartha ina bhfuil tollán le dul isteach san áit súgartha atá cearnógach sa bhonnchló.

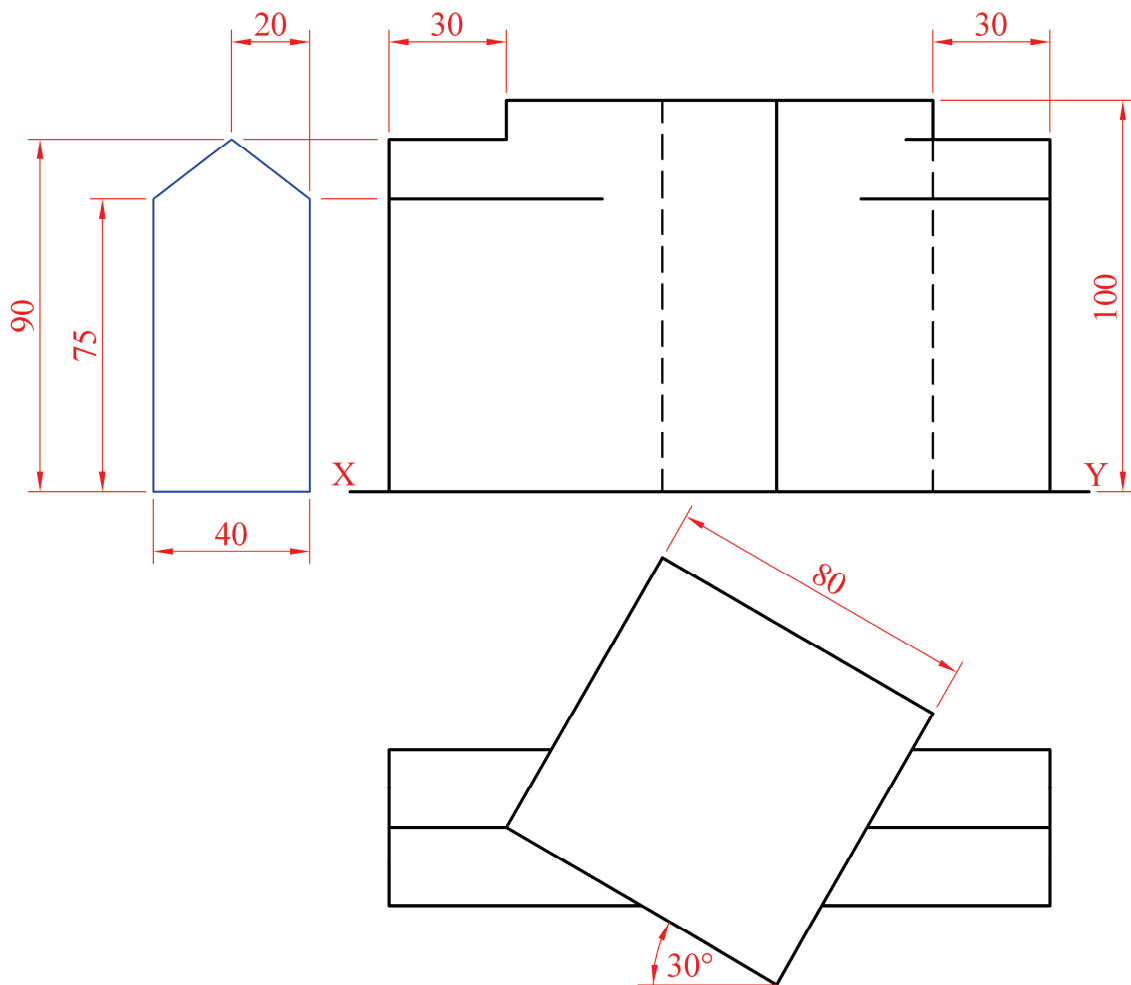
Taispeánann Fíor B-2 thíos bonnchló agus ingearchló an leagan amach.

(a) Tarraing an bonnchló agus an t-ingearchló a thugtar den struchtúr agus taispeáin na línte idirthreáite go léir.

(b) Tarraing taobhchló den struchtúr.



Scála 1:1



Fíor B-2

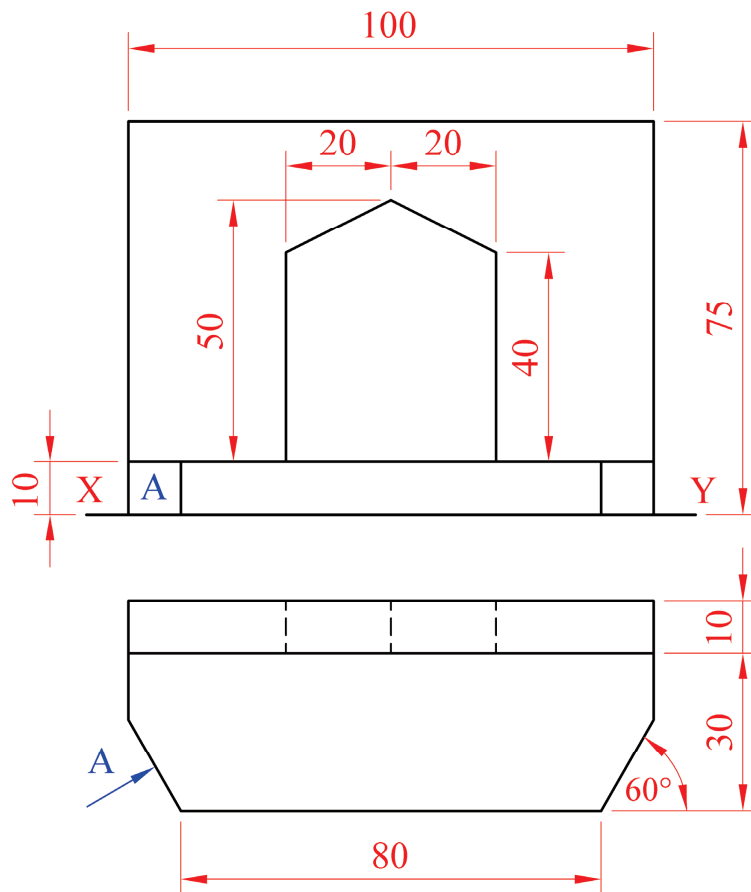
B-3. Taispeánann an ghrafaic 3D ar dheis mionsamhail de theallach.

Taispeánann Fíor B-3 bonnchló agus ingearchló an teallaigh.

- (a) Tarraing an bonnchló agus an t-ingearchló a thugtar.
- (b) Tarraing ingearchló cúnta den *teallach*, a theilgtear ón mbonnchló, agus bíodh fíorchruth dhromchla A ann.



Scála 1:1



Fíor B-3

ROINN C - Grafaic Fheidhmeach

Freagair **dhá cheist ar bith** (i.e. na roghanna a bhfuil staidéar déanta agat orthu) ar pháipéar líníochta

Céimseata Gheolaíoch

C-1. Ar an léarscáil a ghabhann leis seo agus atá le fáil ar leathanach cúil Roinn A, taispeántar comhrianta talún agus iad cúig mhéadar ó chéile go ceartingearach.

- (a) Ar an líníocht atá tugtha, tarraing gearradh ceartingearach (próifil) feadh na líne **AB**.
- (b) Nuair a bhíonn fearthainn throm ann, bíonn tuile sa ghleann atá ar dheis ó phointe **A**. Tarraing líne ar an bpróifil a léiríonn dromchla an uisce nuair a bhíonn sé 8 méadar ar doimhneacht.
- (c) Is é **CD** lárlíne bóthair atá á bheartú agus atá leibhéalta ag airde 25 m.

Bain úsáid as taobhfhánaí 1 in 1 do na gearrthacha agus críochnaigh na hoibreacha talún ar an taobh ó thuaidh den bhóthar atá riachtanach don bhóthar.

(Nóta: Tá na hoibreacha talún ar an taobh theas den bhóthar críochnaithe cheana féin.)

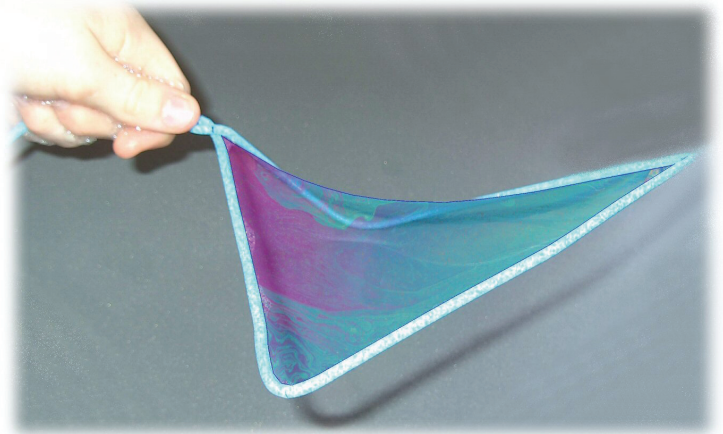
Scála 1:1000

Foirmeacha Struchtúracha

C-2. Taispeánann an íomhá ar dheis crochadán sreinge a lúbadh agus a tumadh ansin i leacht níocháin le brat parabólóideach hipearbólóideach a dhéanamh ar an dromchla.

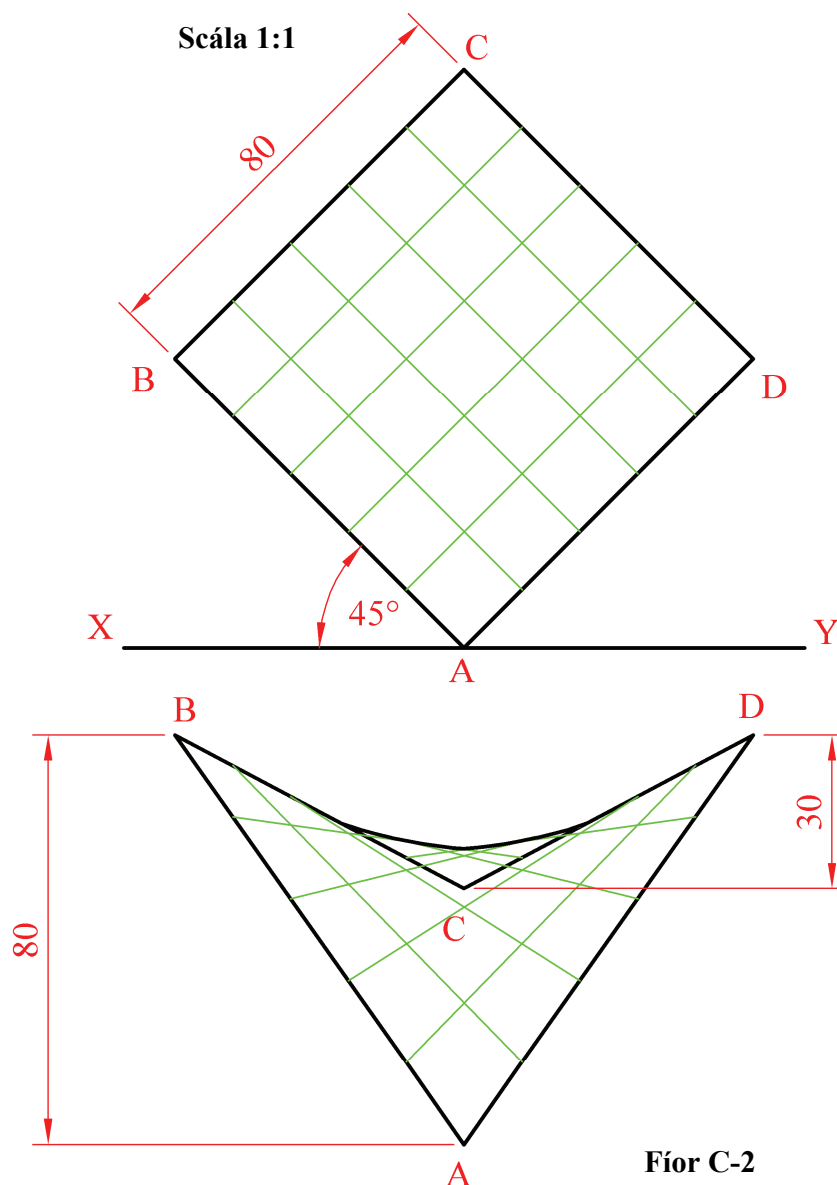
Taispeánann Fíor C-2 thíos an bonnchló agus an t-ingearchló de dhromchla tipiciúil parabólóideach hipearbólóideach, **ABCD**.

Is cearnóg í imlíne an dromchla san ingearchló.



(a) Tarraing an bonnchló agus an t-ingearchló a thugtar den dromchla parabólóideach hipearbólóideach.

(b) Teilg taobhchló den dromchla parabólóideach hipearbólóideach.

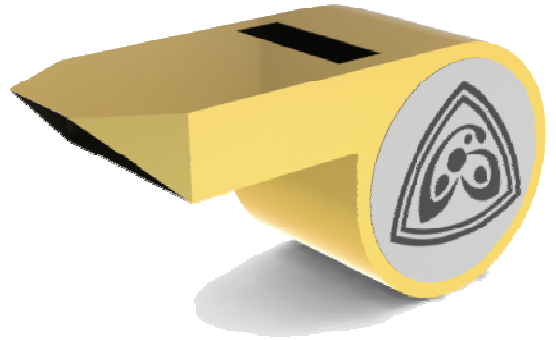


Céimseata Dhromchla

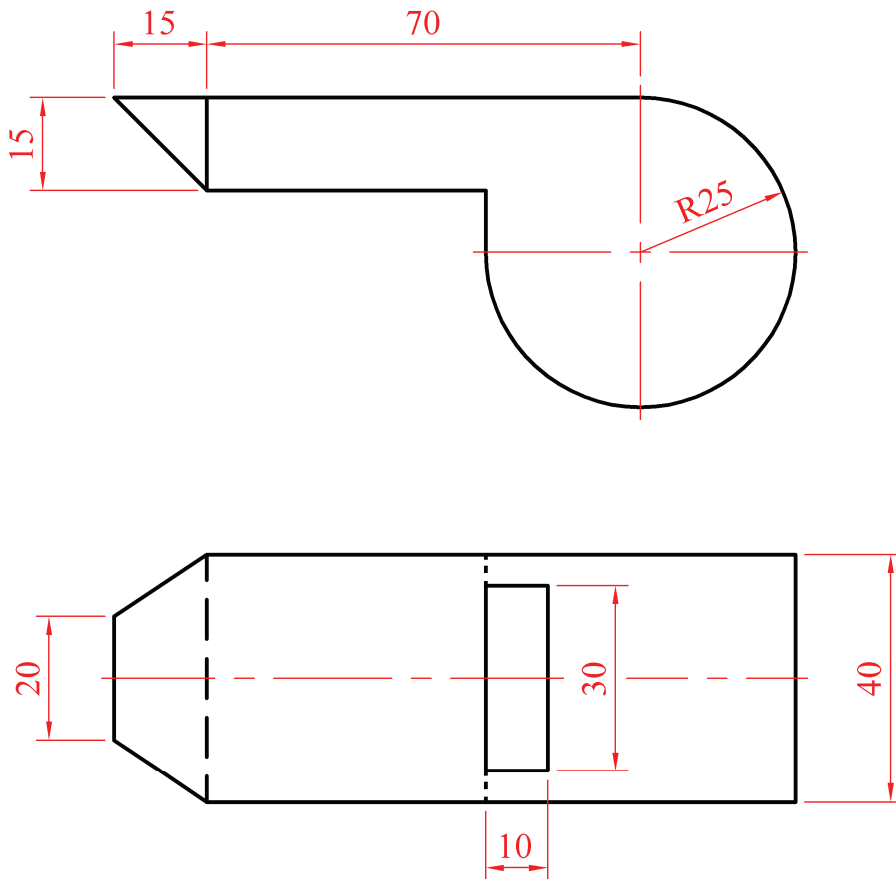
C-3. Taispeánann an ghrafaic 3D ar dheis dearadh i gcomhair feadóg réiteora.

Taispeántar bonnchló agus ingearchló na feadóige i bhFíor C-3.

- (a) Tarraing na clónna a thugtar.
- (b) Tarraing forbairt dromchla aonphíosa den fheadóg.



Scála 1:1



Fíor C-3

Meicníochtaí Dinimiciúla

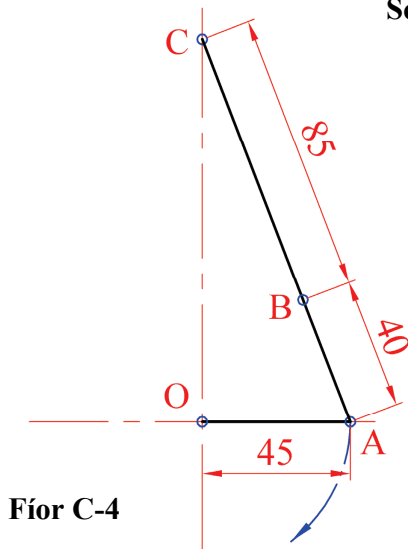
C-4. (a) Taispeánann an ghrafaic ar dheis cló méadaithe de mheicníocht loine agus cromáin as inneall gluaisteáin le cianrialú. Taispeánann Fíor C-4 thíos an léaráid líneach den mheicníocht seo. Tá alt pionna ag **A** idir an cromán **OA** agus an ghéag **AC**. Tá an pointe **B** suite ar an ngéag **AC** mar a thaispeántar.

De réir mar a rothlaíonn an cromán **OA** ar deiseal ar feadh imrothlú amháin, gluaiseann **C** feadh na haise ceartingearaí.

Breac lócas an phointe **B** don ghluaiseacht seo.



Scála 1:1



Fíor C-4

(b) Taispeánann an ghrafaic ar dheis cló méadaithe den cheamsheaftha as inneall gluaisteáin dá leithéid.

Cuireann an ceam an cromán ag gluaiseacht mar seo:

- 0° go 150° Ardú 60mm le treoluas aonfhoirmeach
- 150° go 180° Fosadh
- 180° go 360° Titim 60mm le luasghéarú agus moille aonfhoirmeach.

Tarraing an léaráid díláithriúcháin.

Nóta: Ni gá an próifíl den cheam a tharraingt.



Scála 1:1

Cóimeálacha

C-5. Taispeánann an ghrafaic 3D ar dheis lámh duine ar bhoschrann práis.

Tugtar sonraí an bhoschrainn i bhFíor C-5 agus tá an liosta páirteanna sa tábla thíos. Taispeántar freisin grafaic 3D de na páirteanna aonair.

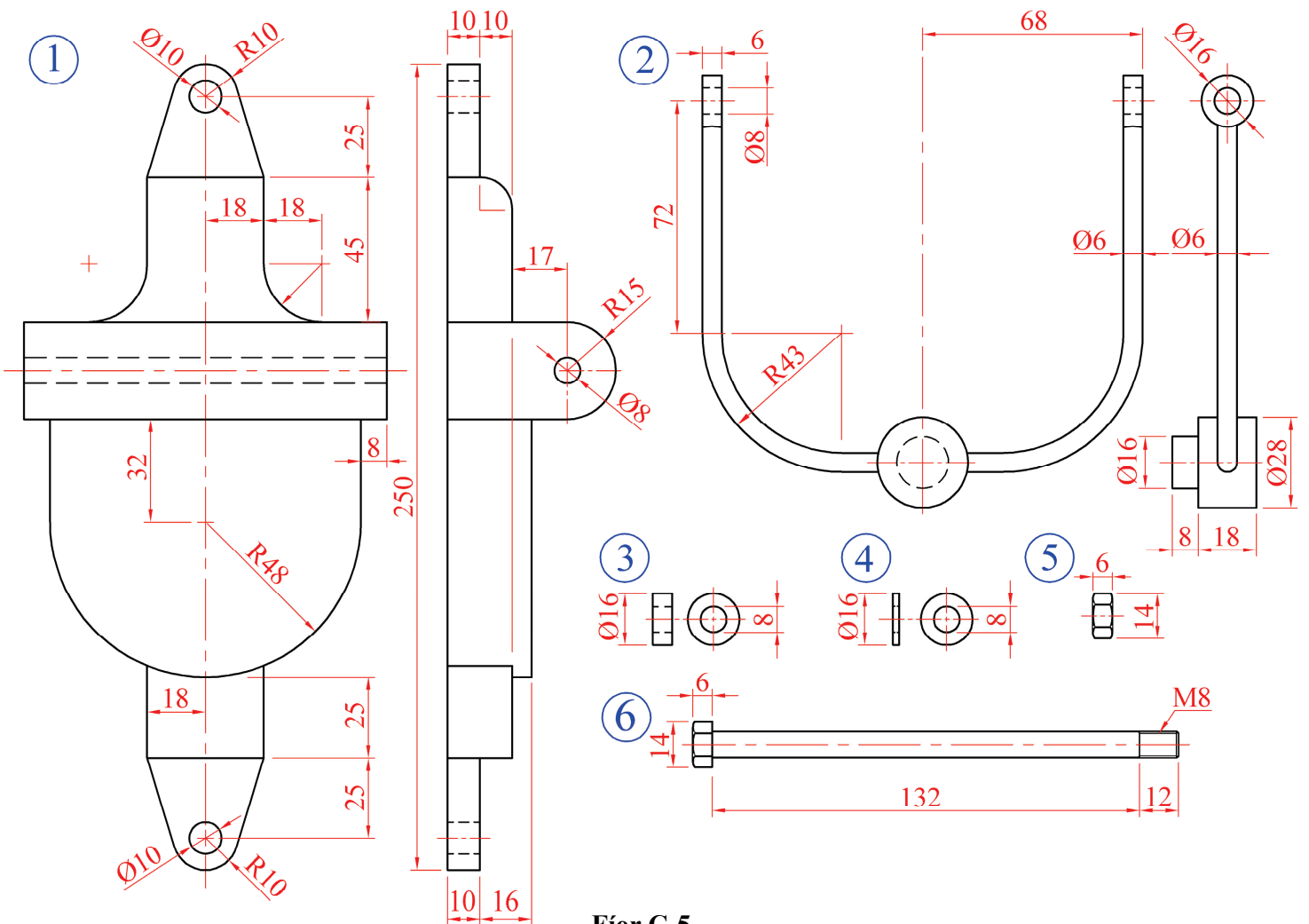
Nóta: Fágadh cuid de na lárlínte ar lár mar mhaithe le soiléireacht.

Tarraing ingearchló an bhoschrainn chóimeáilte.

(Féadfar na toisí a fhágtar ar lár a mheas.)

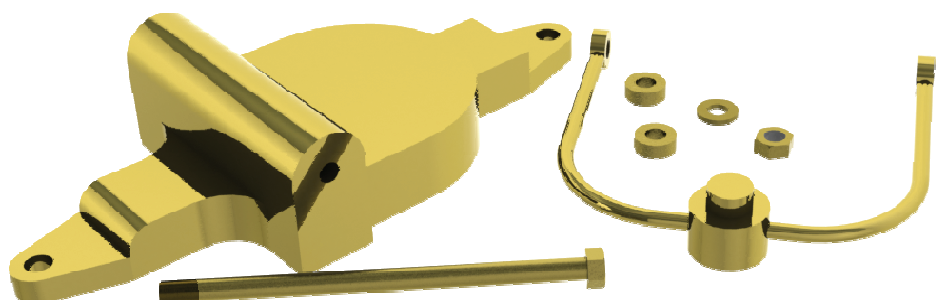


Scála 1:1



Fíor C-5

Páirt	Ainm	Líon
1	Pláta Dorais	1
2	Luascghéag	1
3	Spásaire 6mm	2
4	Leicneán M8	1
5	Cnó M8	1
6	Bolta M8	1



Leathanach
Bán

Leathanach
Bán

Leathanach
Bán