

Coimisiún na Scrúduithe Stáit
State Examinations Commission

AN ARDTEISTIMÉIREACHT 2010

**AISTRIÚCHÁN
AR SCÉIM MHARCÁLA**

**GRAFAIC DHEARADH
AGUS CHUMARSÁIDE**

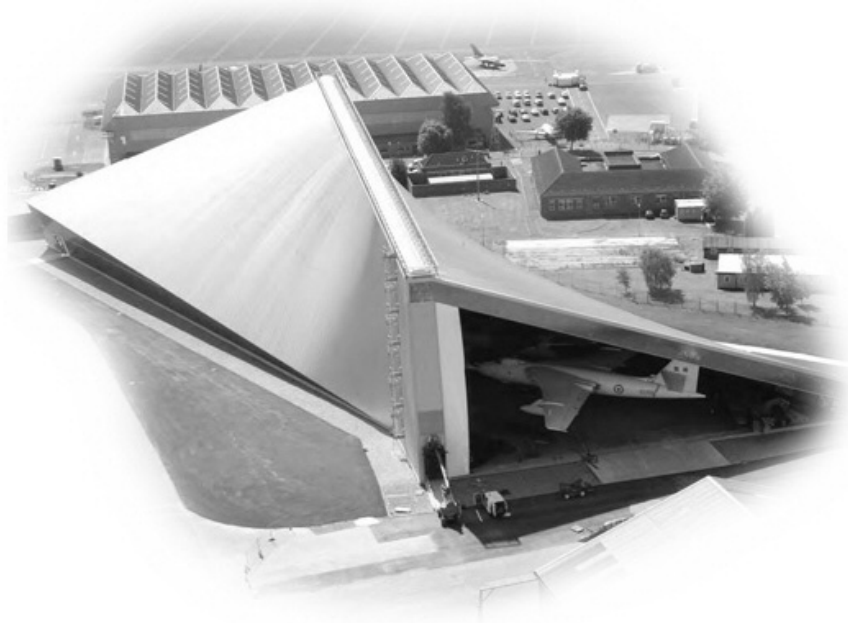
GNÁTHLEIBHÉAL

COIMISIÚN NA SCRÚDUITHE STÁIT

AN ARDTEISTIMÉIREACHT 2010

**GRAFAIC DHEARAIDH AGUS CHUMARSÁIDE
(AN GNÁTHLEIBHÉAL)**

**AISTRIÚCHÁN AR SCÉIM MHARCÁLA
AGUS FREAGRAÍ SAMPLACHA**



Níl sna freagraí a chuirtear i láthair ach samplaí.
Tá glacadh le freagraí eile atá ceart agus
déantar iad a mharcáil dá réir sin.

CEIST A-1**MARCANNA**

(a) Éilips (14)	
(i) An mhion-ais a tharraingt	3
(ii) Modh tógála cuí	4
(iii) Pointí ar an gcuar a shonrú	3
(iv) An cuar a tharraingt	4
(b) Pointí Fócais (4)	
(v) Pointí fócais a aimsiú	4
(vi) <i>Cur i láthair</i>	<u>2</u>

*Iomlán = 20***CEIST A-2****MARCANNA**

(a) Sféar A (9)	
(i) Teilgean ón mbonnchló	3
(ii) An lárphointe a shonrú san ingearchló	3
(iii) Sféar A a tharraingt	3
(b) Sféar B (9)	
(iv) An tógáil atá de dhíth san ingearchló	2
(v) Teilgean go dtí an bonnchló	3
(vi) Sféar B a tharraingt	3
(vii) Sonra ceilte	1
(viii) <i>Cur i láthair</i>	<u>2</u>

Iomlán = 20

CEIST A-3**MARCANNA**

(a) An t-ingearchló a chríochnú (9)	
(i) Teilgin go dtí an t-ingearchló	2
(ii) Pointí san ingearchló a shonrú	4
(iii) An t-ingearchló a chríochnú	3
(b) An uillinn dáiríre (9)	
(iv) Teilgin ón mbonnchló	2
(v) X_1Y_1 a shocrú	2
(vi) Luachanna airde ón ingearchló	2
(vii) An t-ingearchló a chríochnú	3
(viii) <i>Cur i láthair</i>	<u>2</u>

*Iomlán = 20***CEIST A-4****MARCANNA**

(a) An bonnchló a chríochnú (6)	
(i) Na luachanna cearta leithid a aistriú go dtí an bonnchló	3
(ii) An bonnchló a chríochnú	3
(b) Teilgean aismhéadrach (12)	
(iii) Teilgin ón mbonnchló.....	3
(iv) Teilgin ón ingearchló.....	3
(v) Pointí ar an teilgean aismhéadrach a shonrú	3
(vi) An teilgean aismhéadrach a chríochnú	3
(vii) <i>Cur i láthair</i>	<u>2</u>

Iomlán = 20

CEIST B-1**MARCANNA****Bonnchló a tharraingt, ingearchló a tharraingt agus taobhchló (24)**

(i) Bonnchló de phriosma dronuilleogach	5
(ii) Ingearchló de phriosma dronuilleogach	4
(iii) Ingearchló de phriosma cearnógach, socrú san áireamh (2, 2)	4
(iv) Bonnchló de phriosma cearnógach	4
(v) Taobhchló	7

Idirthreá (17)

(vi) Teilgin ó thaobh na láimhe clé den bhonnchló	2
(vii) Pointí a shonrú ar an ingearchló	3
(viii) Taobh na láimhe clé den ingearchló a chríochnú	2
(ix) Teilgin ó thaobh na láimhe deise den bhonnchló	3
(x) Pointí a shonrú ar an ingearchló	4
(xi) Taobh na láimhe deise den ingearchló a chríochnú	2
(xii) Sonra ceilte	1
(xiii) <i>Cur i láthair</i>	4

Iomlán = 45

CEIST B-2

(a) An bonnchló agus an t-ingearchló (26)	
(i) Bonnchló an tí ghloine	7
(ii) Bonnchló na haraide múiríne	7
(iii) Ingearchló an tí ghloine.....	8
(iv) Ingearchló na haraide múiríne.....	4
(b) An t-ingearchló cúnta (15)	
(v) X_1Y_1 comhthreomhar le bonnchló dhromchla A	2
(vi) Teilgin ón mbonnchló	2
(vii) Luachanna airde a aistriú ón ingearchló.....	3
(viii) Dromchla A a tharraingt	4
(ix) An t-ingearchló cúnta a chríochnú	4
(x) <i>Cur i láthair</i>	4

Iomlán = 45

CEIST B-3**MARCANNA****(a) An bonnchló (12)**

(i) Bonnchló an fhoirgnimh.....12

(b) Líníocht pheirspictíochta (29)(ii) Bonnchló den bhreathnaitheoir, PP, VP₁ agus VP₂3(iii) Ingearchló de GL, HL, VP₁ agus VP₂4

(iv) Línte amhairc ón mbreathnaitheoir go dtí an bonnlíne7

An príomhfhoirgneamh

(v) Líníocht pheirspictíochta de na himill in íochtar4

(vi) Luachanna airde a dhéanamh amach2

(vii) An príomhfhoirgneamh a chríochnú2

An fhuinneog

(viii) Airde bharr na fuinneoige a dhéanamh amach2

(ix) Airde bhun na fuinneoige a dhéanamh amach2

(x) An fhuinneog a chríochnú.....2

(xi) An taobh istigh den phuball a chríochnú.....1

(xii) ***Cur i láthair***4***Iomlán = 45***

CEIST C-1**MARCANNA**

- (a) **Gearradh ceartingearach (próifil) (19)**
- (i) Luachanna airde a thomhas agus línte cothrománacha a tharraingt6
 - (ii) Teilgin ó phointí trasnúcháin idir an líne AB agus comhrianta5
 - (iii) Imlíne den ghearradh ceartingearach a tharraingt8
- (b) **Difríocht san airde (5)**
- (iv) Ceannphointí airde a shonrú3
 - (v) An toise a iarrtar a chur in iúl2
- (c) **An treoíocht agus an claonas (17)**
- (vi) Na pointí a cheangal sa bhonnchló.....4
 - (vii) An triantán a tharraingt san ingearchló3
 - (viii) Líne chothrománach san ingearchló2
 - (ix) Treoíocht sa bhonnchló3
 - (x) Treo amhairc don chlaonas2
 - (xi) An claonas a dhéanamh amach (2 airde, ciumhaisamharc)3
 - (xii) *Cur i láthair*4

Iomlán = 45

CEIST C-2**MARCANNA****(a) An tIngearchlóg agus an Bonnchlóg (23)**

(i)	Imlíne den dromchla ABCD sa bhonnchlóg	5
(ii)	Eilimintí sa bhonnchlóg (roinnt san áireamh)	7
(iii)	Imlíne den dromchla ABCD san ingearchlóg	4
(iv)	Eilimintí san ingearchlóg (roinnt nó teilgean san áireamh)	5
(v)	Cuar san ingearchlóg	2

(b) Taobhchlóg de Pharabólóideach Hipearbólóideach (18)

(vi)	Na luachanna airde agus leithid don dromchla ABCD a dhéanamh amach	4
(vii)	Imlíne an Pharabólóidigh Hipearbólóidigh a tharraingt	6
(viii)	Na heilimintí a tharraingt	6
(ix)	Cuar sa taobhchlóg	2
(x)	<i>Cur i láthair</i>	4

Iomlán = 45

CEIST C-3**MARCANNA****(a) An Bonnchló agus an tIngearchló (19)**

(i) Imlíne den bhonnchló a tharraingt	5
(ii) Imlíne den ingearchló a tharraingt	5
(iii) Taobhchló	6
(iv) An t-ingearchló agus an bonnchló a chríochnú (1, 2)	3

(b) Forbairt dromchla (22)

(v) Forbairt an dromchla cúil	3
(vi) Forbairt an dromchla íochtair	2
(vii) Forbairt an dromchla tosaigh ingearach	2
(viii) Forbairt an dromchla claonta	3
(ix) Forbairt na dtaobhdhromchlaí	4
(x) An imlíne a roinnt	2
(xi) Forbairt an dromchla cuartha	2
(xii) An leithead agus an fad don pholl a aimsiú	2
(xiii) An poll a tharraingt	2
(xiv) <i>Cur i láthair</i>	4

Iomlán = 45

CEIST C-4**MARCANNA****(a) Léaráid díláithriúcháin (13)**

(i)	360° a roinnt (luachanna leithid ar an léaráid díláithriúcháin)	3
(ii)	Ionad an leantóra ag 0°, 120°, 180° agus 360° a dhéanamh amach	4
(iii)	0° go dtí 120°, Treoluas cothrom	2
(iv)	120° go dtí 180°, Fosadh	2
(v)	180° go dtí 360°, Gluaisne Shimplí Armónach	2

Próifil an Cheama (12)

(vi)	An ga íosta.....	2
(vii)	Trastomhas an cheamsheafta.....	2
(viii)	An ga uasta	2
(ix)	0° go dtí 120°, Treoluas Cothrom.....	1
(x)	120° go dtí 180°, Fosadh	1
(xi)	180° go dtí 360°, Gluaisne Shimplí Armónach	1
(xii)	Treo an rothlaithe	1
(xiii)	Próifil an cheama a tharraingt	2

(b) Cycloid (16)

(xiv)	An líne AB, an Ciorcal C agus an Pointe P a leagan amach	6
(xv)	An ciorcal a roinnt	2
(xvi)	Lárphointí a mharcáil ar an lárline	2
(xvii)	Stuanna a ligean ó na lárphointí	2
(xviii)	Pointí ar an lócas	2
(xix)	An lócas a tharraingt	2
(xx)	<i>Cur i láthair</i>	4

Iomlán = 45

CEIST C-5**MARCANNA*****Cóimeáil (8)***

(i) Ionad na bpáirteanna i gcomhréir lena chéile 8

An Brac Gléasta (10)

(ii) Imlíne 6

(iii) Poill 1

(iv) Heicseagáin 3

An Pláta Feistithe (6)

(v) Imlíne 4

(vi) Poill 2

An Pionna Cónaisc (5)

(vii) Imlíne 3

(viii) Poill 2

Boltaí, Cnónna agus Leicneáin (6)

(ix) Cinn (cuair san áireamh) 2

(x) Fearsaidí (snáithí san áireamh) 2

(xi) Cnónna agus leicneáin (cuair san áireamh) 2

Críochnú na Líníochta (6)

(xii) Haitseáil agus Lárlínte ... (3,3) 6

(xiii) *Cur i láthair* 4***Iomlán = 45***

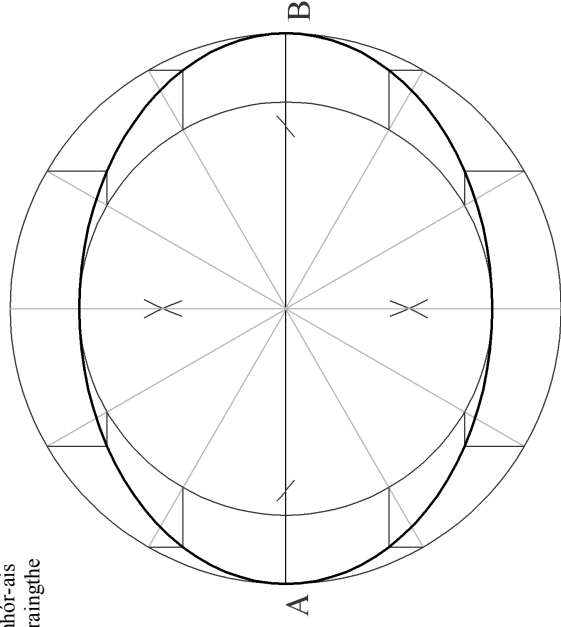
ROINN A - Croíreimsí Staidéir - Freagair trí cinn ar bith de na ceisteanna ar an mbileog A3 seo

A-1. Taispeánann an ghrafaic 3D ar clé thíos raicéad leadóige. Is éilips é ceann an raicéid.

Ar an líniocht ar dheis, is é AB an mhór-ais don éilips agus tá cuid den chuar tarraingthe cheana féin.

(a) Aimsigh an mhion-ais agus tóg an éilips tomlián.

(b) Aimsigh na pointí fócais don éilips.

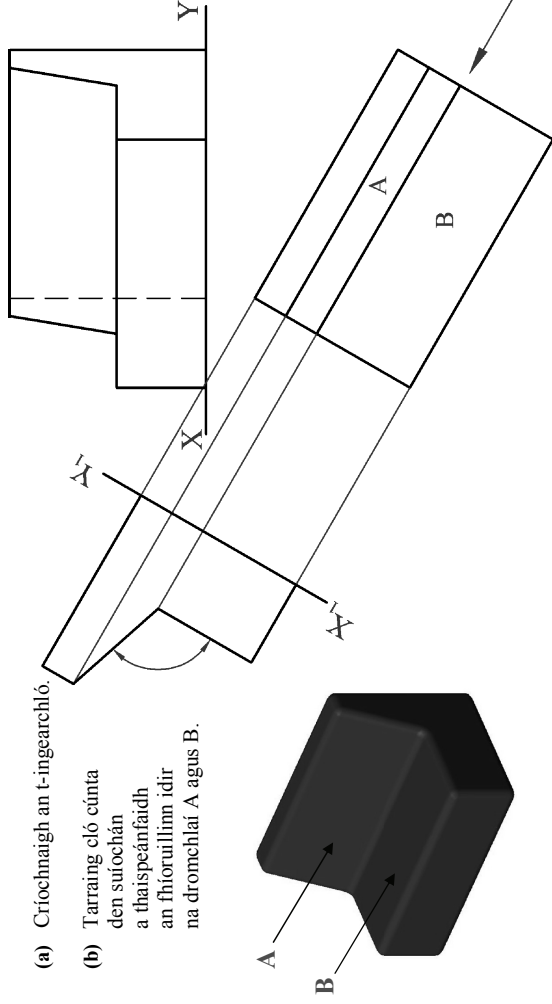


A-3. Taispeánann an ghrafaic 3D thíos suíochán nua-aimseartha as forhalla óstáin.

Taispeántar bonnchló agus ingearchló neamhchríochnaithe an tsuíocháin ar dheis.

(a) Críochnaigh an t-ingearchló.

(b) Tarraing cló cúlta den suíochán a thaispeántáidh an fhioruillinn idir na dromchlaí A agus B.

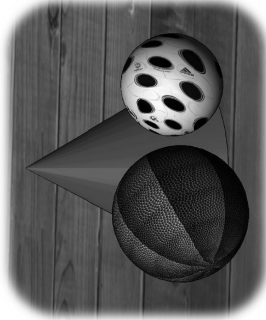
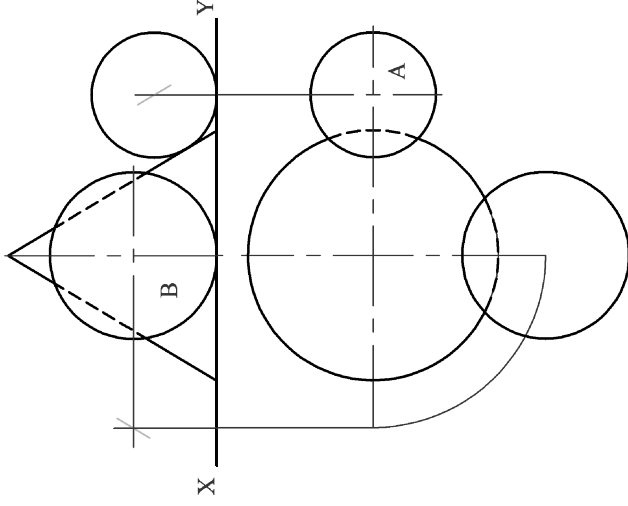


A-2. Taispeánann an ghrafaic 3D thíos cón traenála atá i dteagmháil le liathróid peile (A) agus le liathróid cispheile (B) freisin mar a thaispeántar. Tá na trí mhír ina seasamh ar an urlár.

Taispeánann an líniocht ar dheis bonnchló agus ingearchló an chóin. Taispeántar sféar A freisin sa bhonnchló agus taispeántar sféar B san ingearchló.

(a) Tarraing ingearchló sféar A.

(b) Tarraing bonnchló sféar B.

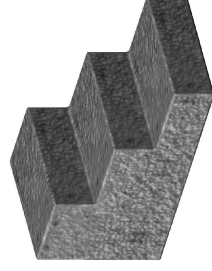
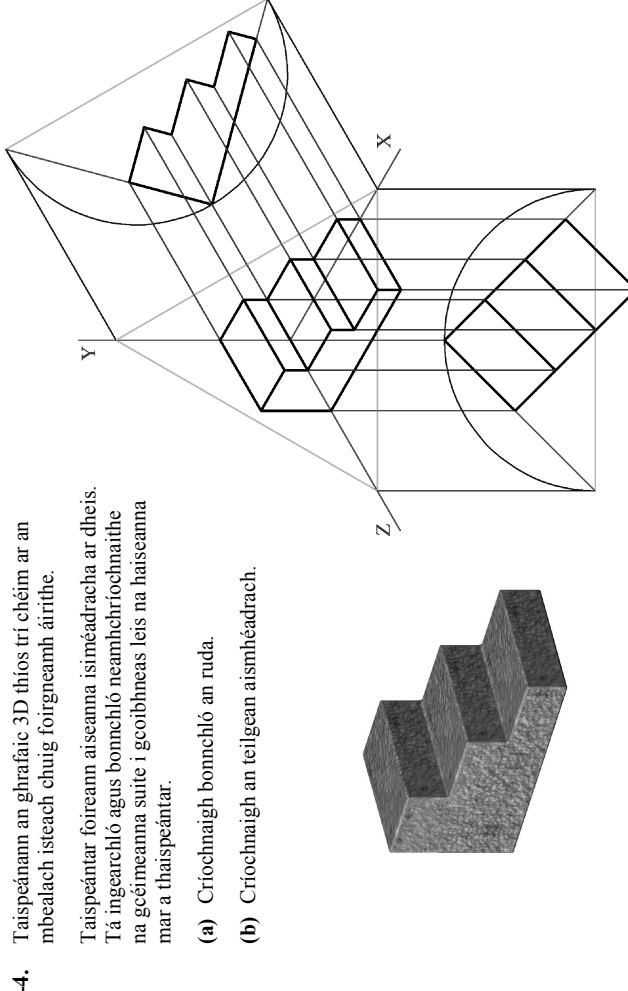


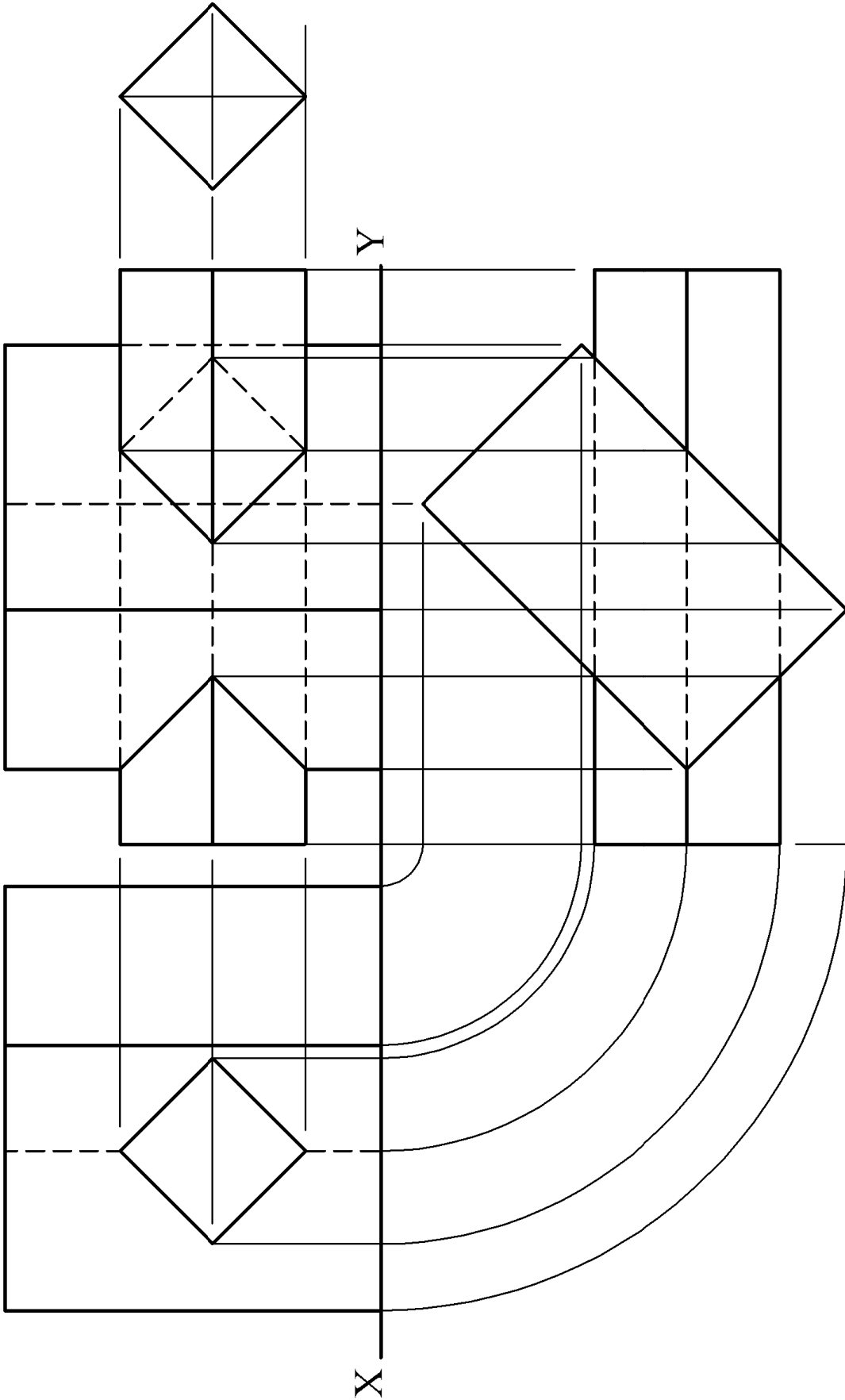
A-4. Taispeánann an ghrafaic 3D thíos trí chéim ar an mbealach isteach chuig foirgneamh áirithe.

Taispeántar foireann aiseanna isiméadracha ar dheis. Tá ingearchló agus bonnchló neamhchríochnaithe na gcéimeanna suite i gcoibhneas leis na haiseanna mar a thaispeántar.

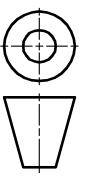
(a) Críochnaigh bonnchló an ruda.

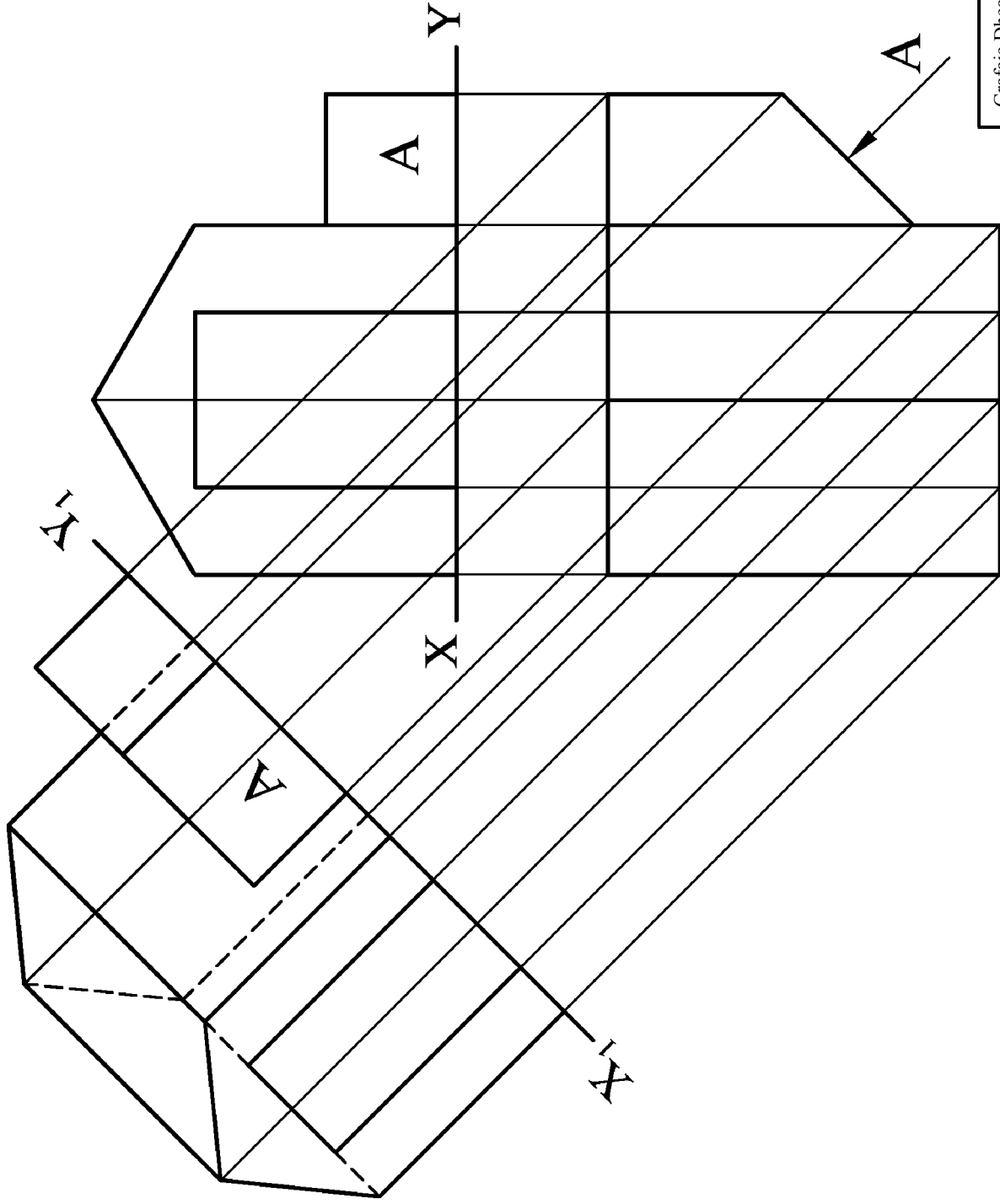
(b) Críochnaigh an teilgean aismhéadrach.





Grafic Dhearaidh & Chumarsáide – Gnáthleibhéal	
Scéim Mharcála	
Ceist B-1	
Scála: n/a	Meith. 2010





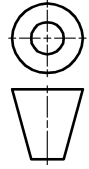
Grafiac Dhearaidh & Chumarsáide – Gnáthleibhéal

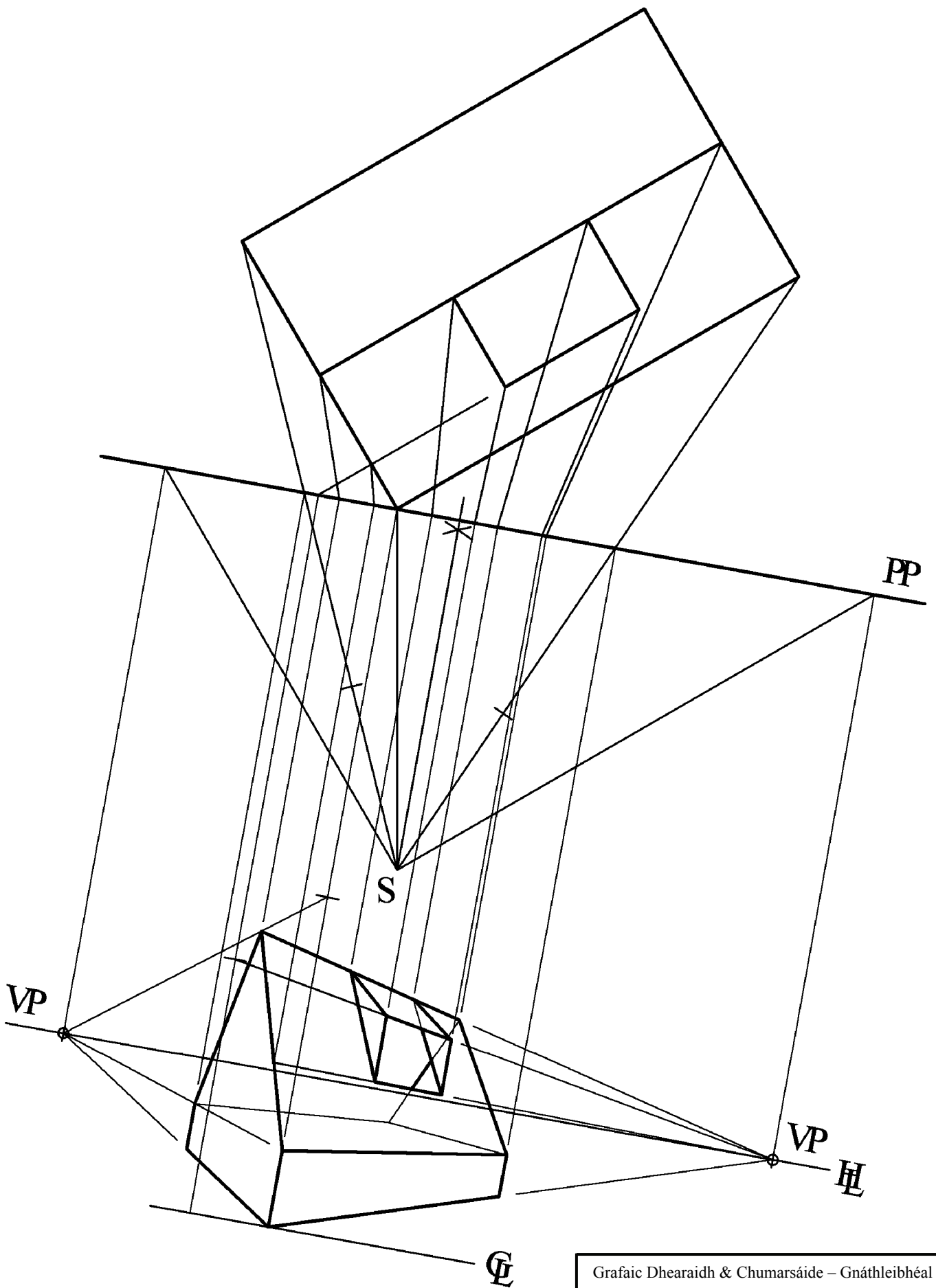
Scéim Mharcála

Ceist B-2

Scála: n/a

Meith. 2010





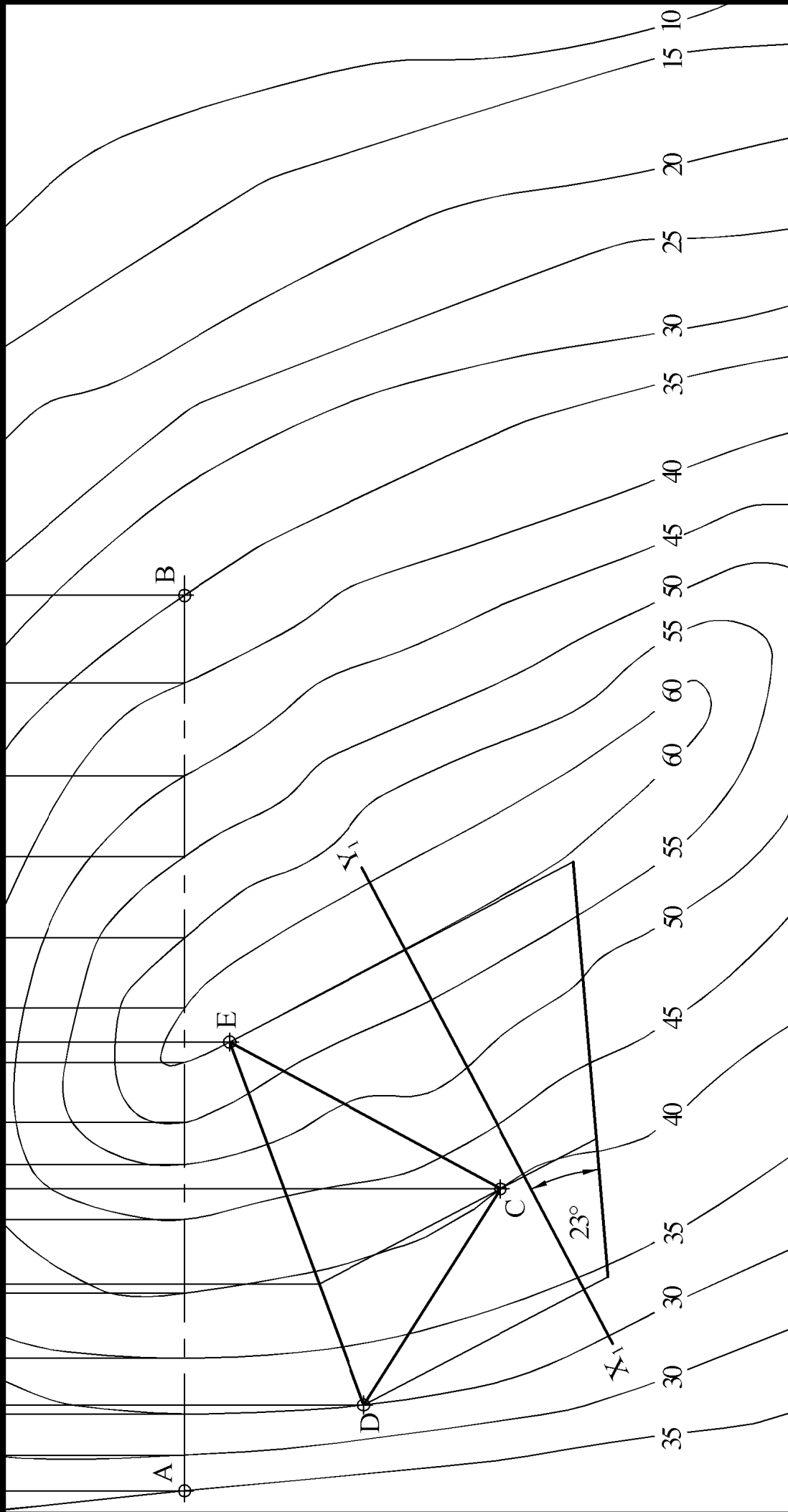
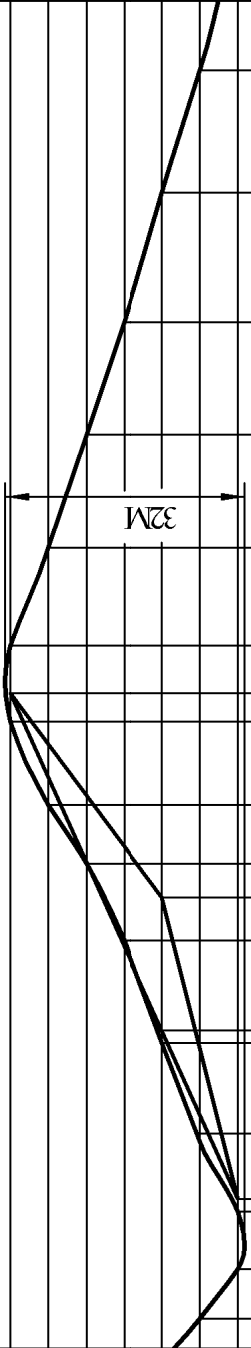
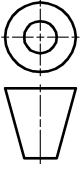
Grafic Dhearaidh & Chumarsáide – Gnáthleibhéal	
	Scéim Mharcála
	Ceist B-3
	Scála: n/a
	Meith. 2010

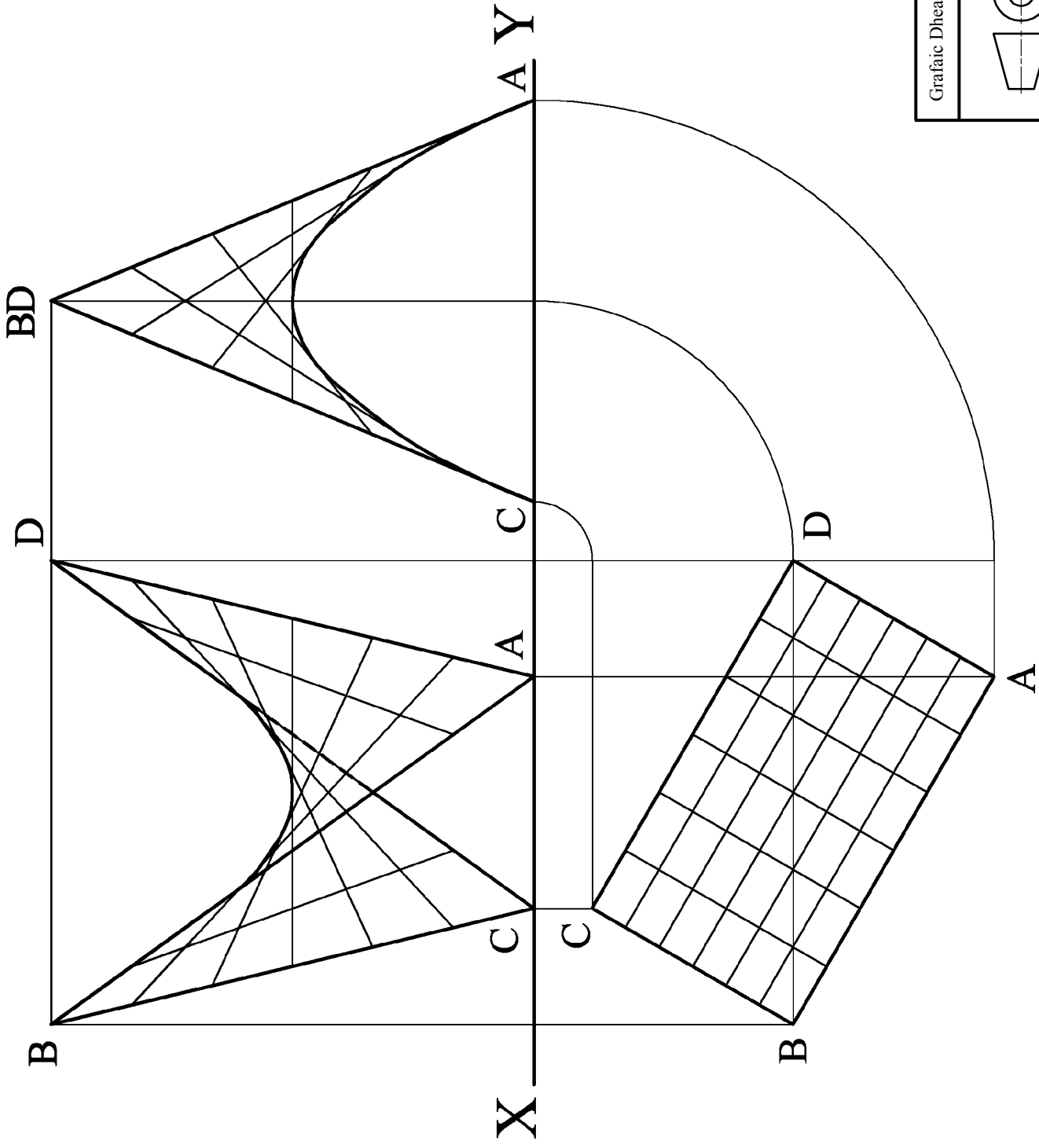
Grafaic Dhearaidh & Chumarsáide – Gnáthleibhéal

Scéim Mharcála

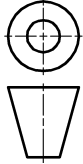
Ceist C-1

Scála: n/a Meith. 2010





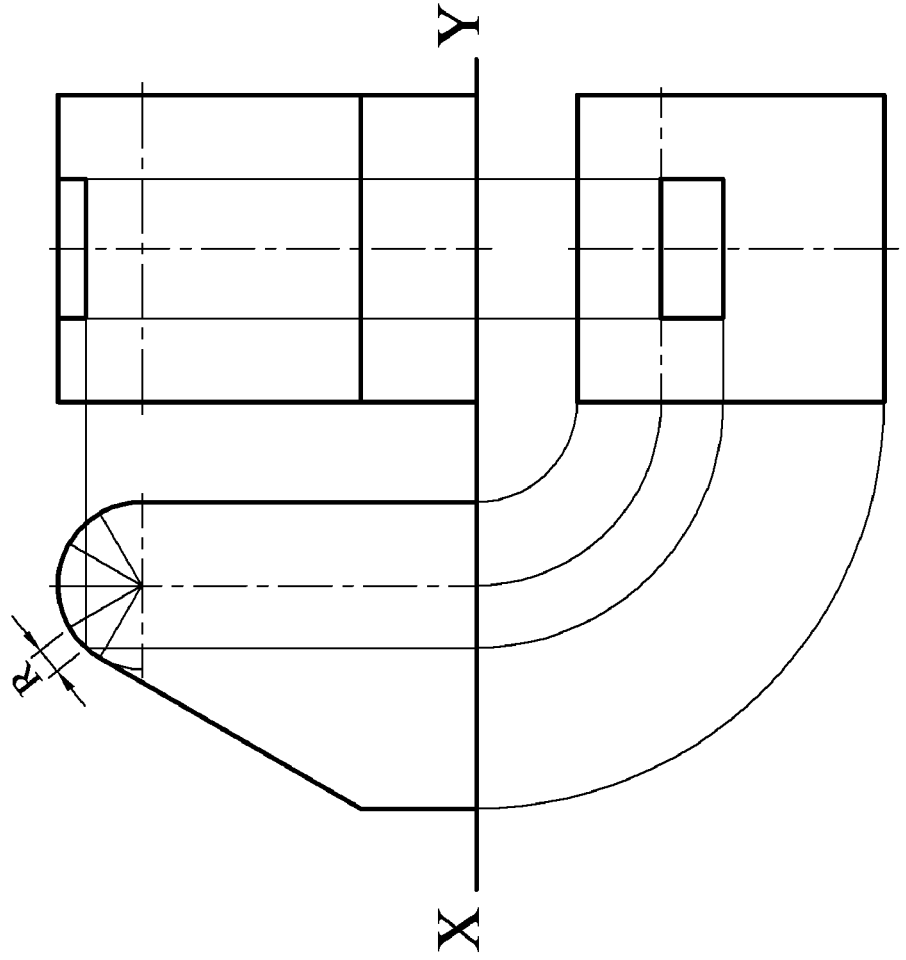
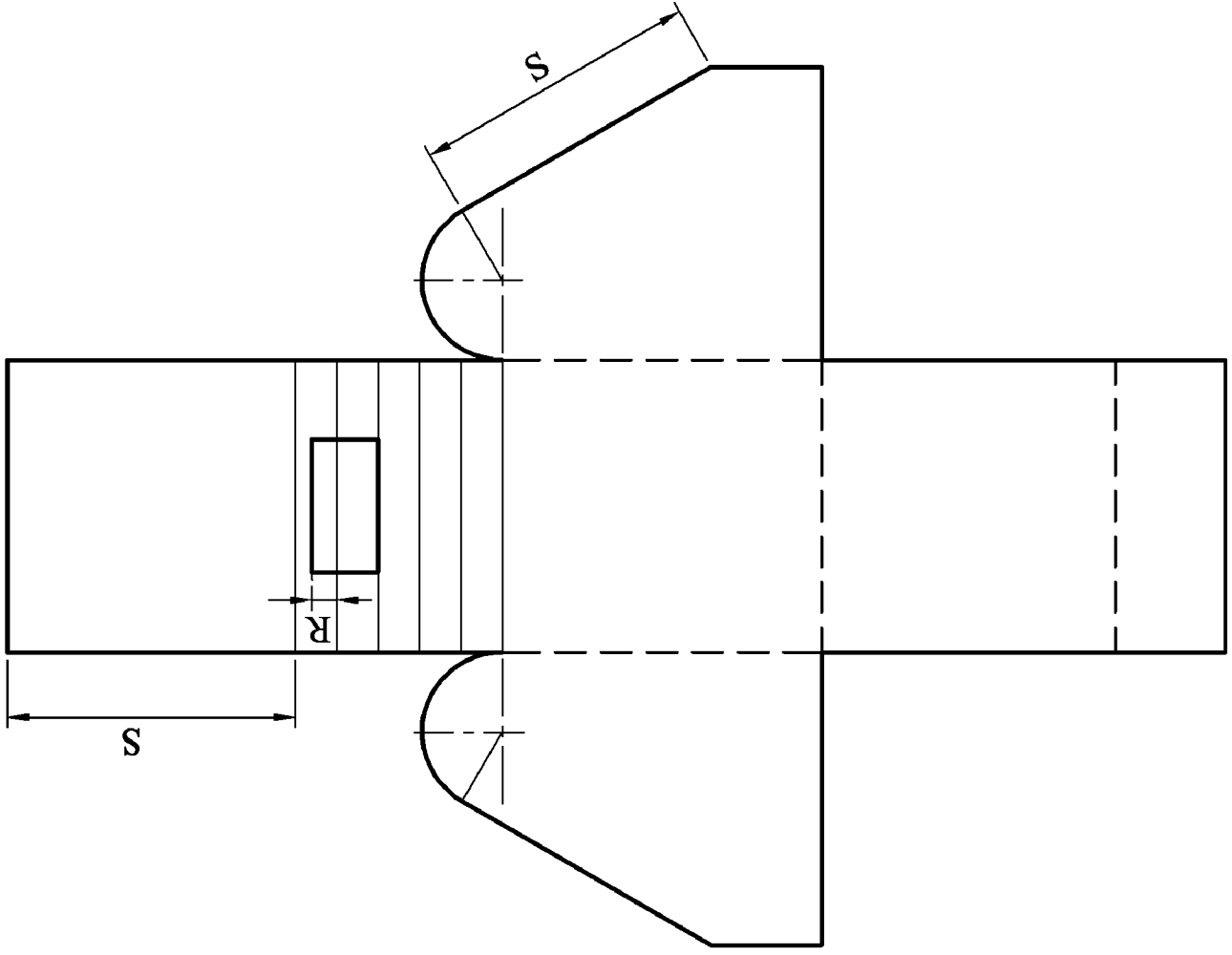
Grafic Dhearaidh & Chumarsáide – Gnáthleibhéal	
Scéim Mharcála	
Ceist C-2	
Scála: n/a	Meith. 2010

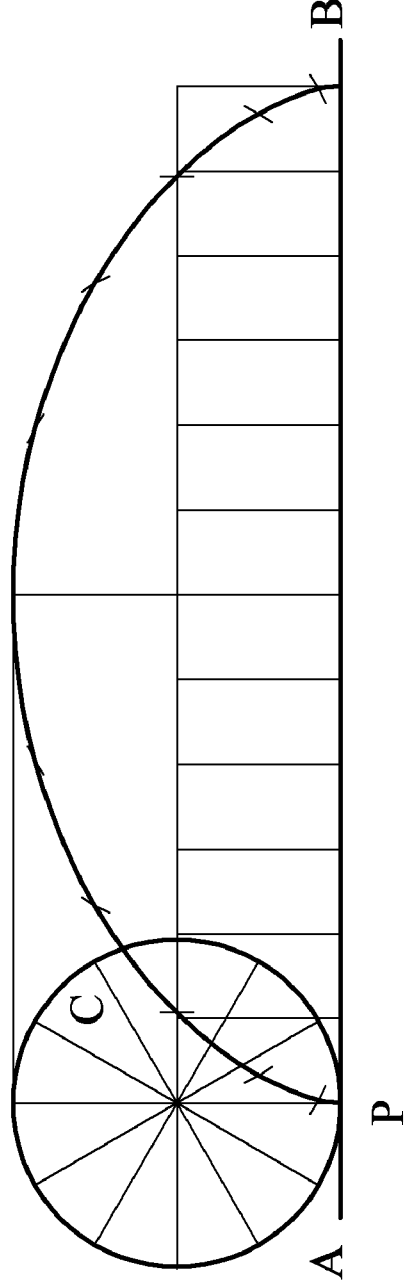
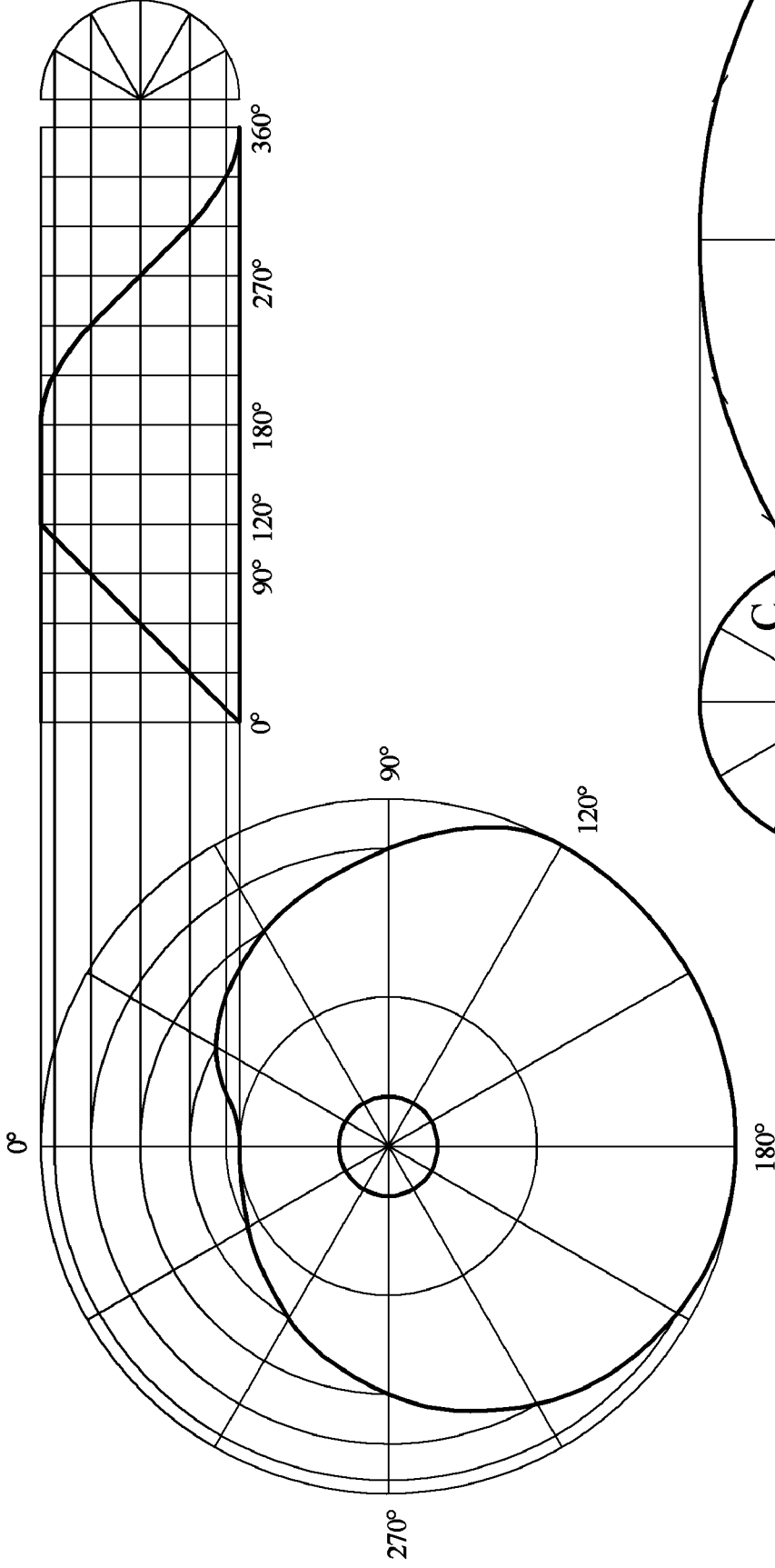


Scéim Mharcála

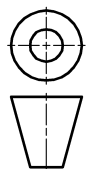
Ceist C-3

Scála: n/a June 2010





Grafaic Dhearaidh & Chumarsáide – Gnáthleibhéal	
Scéim Mharcála	
Ceist C-4	
Scála: n/a	Meith. 2010

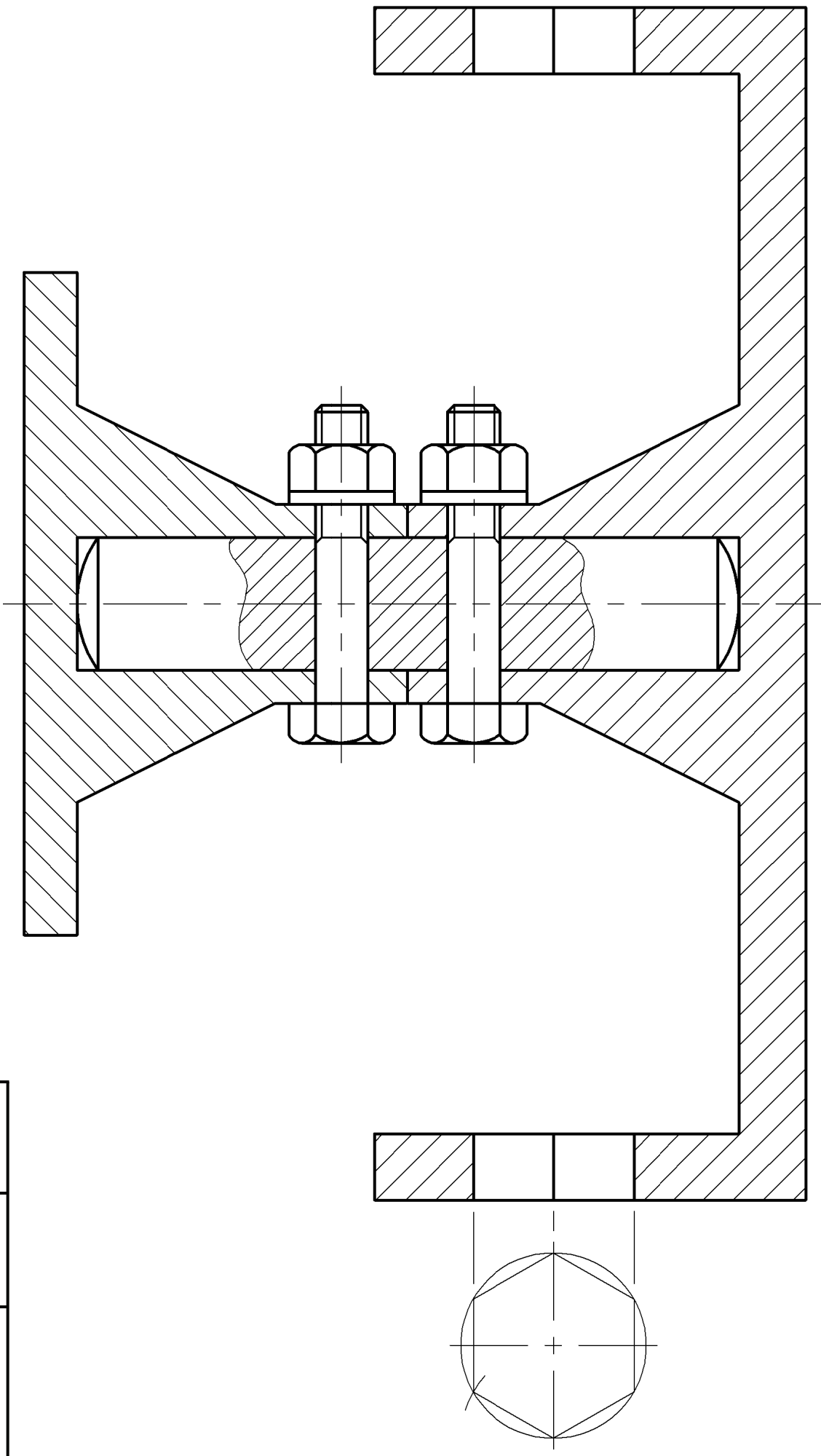
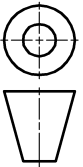


Grafaic Dhearaidh & Chumarsáide – Gnáthleibhéal

Scéim Mharcála

Ceist C-5

Scála: n/a Meith. 2010





Coimisiún na Scrúduithe Stáit
State Examinations Commission

Grafaic Dhearaidh agus Chumarsáide

Tasc an Dalta - Gnáthleibhéal

Bileog Measúnachta

Scrúduithe an
Iarrthóra

Aschur	Critéir Mharcála	Marc
1	Taighde Dearaidh - Príomhghnéithe dearaidh a fhiosrú trí bhuntaighde & taighde tánaisteach a úsáid; Grafaic iomchuí a roghnú; Leagan amach éifeachtach & cur i láthair éifeachtach ar fhaisnéis, le hiomhánna, sceitsí & nótaí	
	a) Breithniú déanta ar na critéir ábhartha go léir – cur i láthair den scoth	13 - 15
	b) Breithniú déanta ar an gcuid is mó de na critéir ábhartha – cur i láthair an-mhaith	10 - 12
	c) Breithniú déanta ar roinnt de na critéir ábhartha – cur i láthair maith	7 - 9
	d) Breithniú déanta ar bheagán critéar – cur i láthair réasúnta	4 - 6
	e) Breithniú déanta ar chritéar amháin ar a laghad – cur i láthair lag	0 - 3
2	Comparáid idir Gnéithe Dearaidh - Dhá íomhá oiriúnacha a roghnú; Príomhthoisí a chur isteach; An chomparáid idir na príomhghnéithe dearaidh; An chodarsnacht idir na príomhghnéithe dearaidh; Leagan amach éifeachtach agus cur i láthair éifeachtach ar an bhfaisnéis, idir íomhánna, sceitsí & nótaí	
	a) Breithniú déanta ar na critéir ábhartha go léir – cur i láthair den scoth	13 - 15
	b) Breithniú déanta ar an gcuid is mó de na critéir ábhartha – cur i láthair an-mhaith	10 - 12
	c) Breithniú déanta ar roinnt de na critéir ábhartha – cur i láthair maith	7 - 9
	d) Breithniú déanta ar bheagán critéar – cur i láthair réasúnta	4 - 6
	e) Breithniú déanta ar chritéar amháin ar a laghad – cur i láthair lag	0 - 3
3	Léiriúchán Grafaice Saorláimhe – Comhréir; Foirm/Toirt; Úsáid Toin/Líne le haghaidh rindreáil éifeachtach; Cur i láthair mionléirithe ar phríomhghnéithe an dearaidh lena dtugtar san áireamh líniocht 3D ar chaighdeán cur i láthair; Leagan amach agus cur i láthair	
	a) Breithniú déanta ar na critéir ábhartha go léir – cur i láthair den scoth	17 - 20
	b) Breithniú déanta ar an gcuid is mó de na critéir ábhartha – cur i láthair an-mhaith	13 - 16
	c) Breithniú déanta ar roinnt de na critéir ábhartha – cur i láthair maith	9 - 12
	d) Breithniú déanta ar bheagán critéar – cur i láthair réasúnta	5 - 8
	e) Breithniú déanta ar chritéar amháin ar a laghad – cur i láthair lag	0 - 4
4	Páirteanna SolidWorks, Cóimeáil agus eLíniocht	
	• Cloí leis an leagan amach atá dlite i ndáil le comhaid	3
	• Comhaid a chruthú a bhfuil trí pháirt ar a laghad iontu	6
	• Samhlacha Páirteanna – Inniúlacht in CAD Paraiméadrach; An phróifíl is oiriúnaí a roghnú; Sceitsí a shainléiriú go hiomlán; Gnéithe a ath-ainmniú; Easbhruiteáin den chineál ceart a úsáid	12
	• Cóimeáil – Timpeallacht na cóimeála a chruthú; Cruinneas na bpáirteanna d'fhonn ligean do chóimeáil mar ba cheart; Na páirteanna a chur le chéile mar ba cheart; cuma oiriúnach a thabhairt i gcrích	6
	• Fachtóir Deacrachta	3
	• eLíniocht den tsamhail CAD	3
5	Aschuir chruachóipe as SolidWorks - Radharcanna mionléirithe ortagrafaice den Chóimeáil; Radharc pictiúrtha rindreáilte den Chóimeáil; Radharc scartha den tsamhail CAD; Na príomhthoisí a chur isteach; Scála, leagan amach agus cur i láthair	
	a) Breithniú déanta ar na critéir ábhartha go léir – cur i láthair den scoth	17 - 20
	b) Breithniú déanta ar an gcuid is mó de na critéir ábhartha – cur i láthair an-mhaith	13 - 16
	c) Breithniú déanta ar roinnt de na critéir ábhartha – cur i láthair maith	9 - 12
	d) Breithniú déanta ar bheagán critéar – cur i láthair réasúnta	5 - 8
	e) Breithniú déanta ar chritéar amháin ar a laghad – cur i láthair lag	0 - 4
6	Íomhá Fóitairéalaíoch	
	Íomhá fóitairéalaíoch den déantán, arna cheapadh ar ríomhaire, a chur ar fáil	7
7	Fiosrú grafaice ar sheifteanna réitigh sa dearadh - Fiosrú ar théama/ábhar seift(eanna) réitigh; Seift(eanna) réitigh a roghnaíodh a chosaint; Íomhánna/grafaic iomchuí a úsáid; Leagan amach éifeachtach agus cur i láthair éifeachtach ar an bhfaisnéis, idir íomhánna, sceitsí & nótaí	
	a) Breithniú déanta ar na critéir ábhartha go léir – cur i láthair den scoth	17 - 20
	b) Breithniú déanta ar an gcuid is mó de na critéir ábhartha – cur i láthair an-mhaith	13 - 16
	c) Breithniú déanta ar roinnt de na critéir ábhartha – cur i láthair maith	9 - 12
	d) Breithniú déanta ar bheagán critéar – cur i láthair réasúnta	5 - 8
	e) Breithniú déanta ar chritéar amháin ar a laghad – cur i láthair lag	0 - 4
8	Mionathrú/Dearadh Coincheapa a Chur i Láthair – Comhréir; Foirm/Toirt; Úsáid Toin/Líne ar mhaithe le rindreáil éifeachtach; Cur i láthair mionléirithe ar ghnéithe de dhearadh mionchóirithe nó de choincheap dearaidh; Leagan amach agus cur i láthair	
	a) Breithniú déanta ar na critéir ábhartha go léir – cur i láthair den scoth	9 - 10
	b) Breithniú déanta ar an gcuid is mó de na critéir ábhartha – cur i láthair an-mhaith	7 - 8
	c) Breithniú déanta ar roinnt de na critéir ábhartha – cur i láthair maith	5 - 6
	d) Breithniú déanta ar bheagán critéar – cur i láthair réasúnta	3 - 4
	e) Breithniú déanta ar chritéar amháin ar a laghad – cur i láthair lag	0 - 2
9	Aschuir chruachóipe as SolidWorks – Samhail CAD; Radharcanna mionléirithe ortagrafaice den tseift réitigh atá á chur chun cinn; Radharc pictiúrtha rindreáilte den tsamhail CAD; Na príomhthoisí a chur isteach; Scála, leagan amach agus cur i láthair	
	• Scileanna CAD a chur in úsáid	5
	a) Breithniú déanta ar na critéir ábhartha go léir – cur i láthair den scoth	13 - 15
	b) Breithniú déanta ar an gcuid is mó de na critéir ábhartha – cur i láthair an-mhaith	10 - 12
	c) Breithniú déanta ar roinnt de na critéir ábhartha – cur i láthair maith	7 - 9
	d) Breithniú déanta ar bheagán critéar – cur i láthair réasúnta	4 - 6
e) Breithniú déanta ar chritéar amháin ar a laghad – cur i láthair lag	0 - 3	
Fo-iomlán	Déantar marcanna a dhealú i gcás líon leathanach is mó ná mar a cheadaítear	Iomlán

