



**Coimisiún na Scrúduithe Stáit**  
**State Examinations Commission**

*Scrúdú na hArdteistiméireachta, 2010*

***Grafaic Dhearaidh agus Chumarsáide***  
***Gnáthleibhéal***

***Roinn B agus Roinn C (180 marc)***

**Dé hAoine, 18 Meitheamh**

**Tráthnóna, 2.00 - 5.00**

**Tá an scrúdú seo roinnte ina thrí roinn:**

ROINN A (Croiréimsí Staidéir - Ceisteanna Gearra)

ROINN B (Croiréimsí Staidéir - Ceisteanna Fada)

ROINN C (Grafaic Fheidhmeach - Ceisteanna Fada)

**ROINN A**

- Cuirtear ceithre cheist i láthair.
- Freagair **trí cheist ar bith** ar an scrúdpháipéar A3 a ghabhann leis seo.
- Tá **20 marc** ag gabháil le gach ceann de na ceisteanna i Roinn A.

**ROINN B**

- Cuirtear trí cheist i láthair.
- Freagair **dhá cheist ar bith** ar pháipéar líníochta.
- Tá **45 marc** ag gabháil le gach ceann de na ceisteanna i Roinn B.

**ROINN C**

- Cuirtear cúig cheist i láthair.
- Freagair **dhá cheist ar bith** (i.e. na roghanna a bhfuil staidéar déanta agat orthu) ar pháipéar líníochta.
- Tá **45 marc** ag gabháil le gach ceann de na ceisteanna i Roinn C.

**Treoracha Ginearálta:**

- *Ní mór na línte tógála a thaispeáint ar gach réiteach.*
- *Scríobh uimhir na ceiste go soiléir ar pháipéar na bhfreagraí i Roinn B agus Roinn C.*
- *Ná bain úsáid ach as taobh amháin den pháipéar líníochta.*
- *Tugtar na toisí go léir ina méadair nó ina milliméadair.*
- *Scríobh do scrúduimhir sa bhosca atá tugtha ar Roinn A agus ar na bileoga eile go léir a úsáidtear.*

# ROINN B - Croírimsí Staidéir

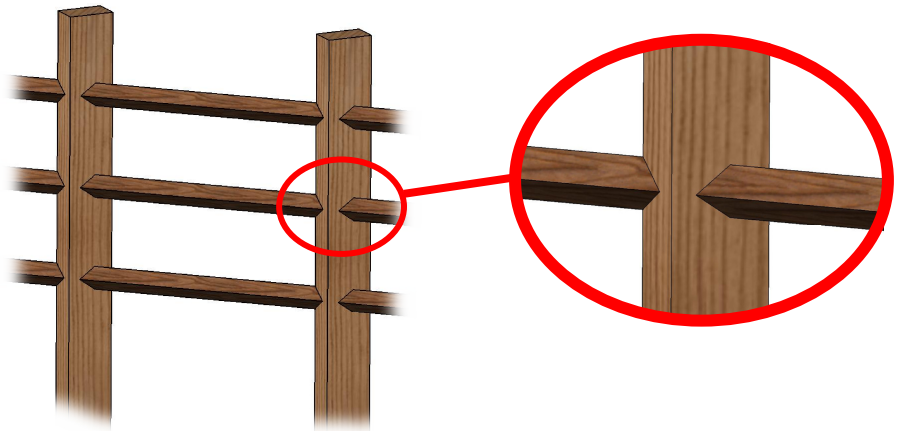
Freagair dhá cheist ar bith as an roinn seo ar pháipéar líníochta

**B-1.** Taispeánann an ghrafaic 3D agus an sonra méadaithe sa bhalún cuid d'fhál adhmaid timpeall ar patio.

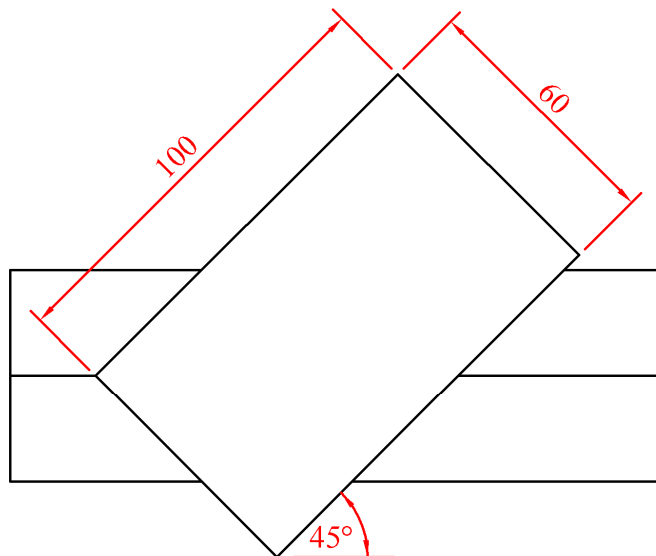
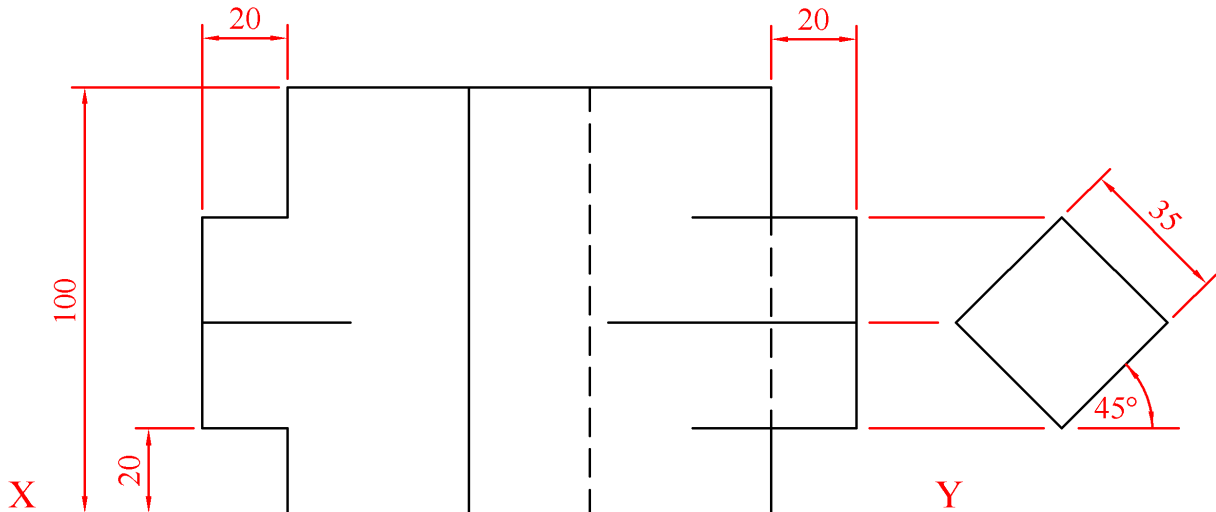
Taispeánann fíor B-1 thíos cuid de cheann amháin de na cuailí dronuilleogacha agus ceann amháin de na ráillí cearnógacha ón bhfál.

Tarraing an bonnchló agus an t-ingearchló a thugtar agus teilg taobhchló den chuaille agus den ráille.

Taispeáin na línte idirthreáite go léir.



Scála 1:1

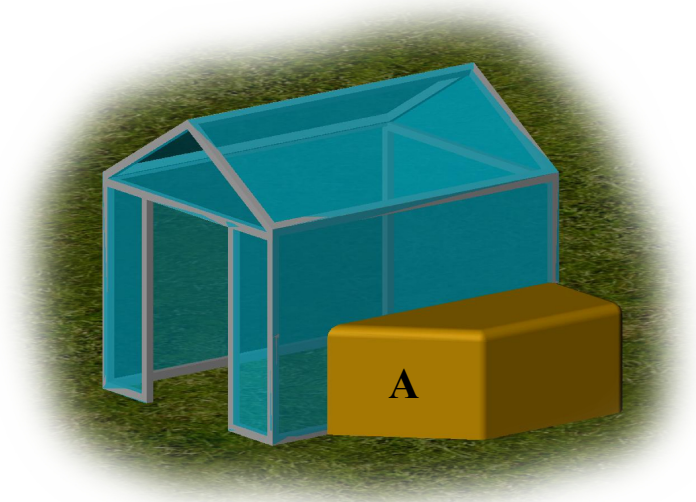


Fíor B-1

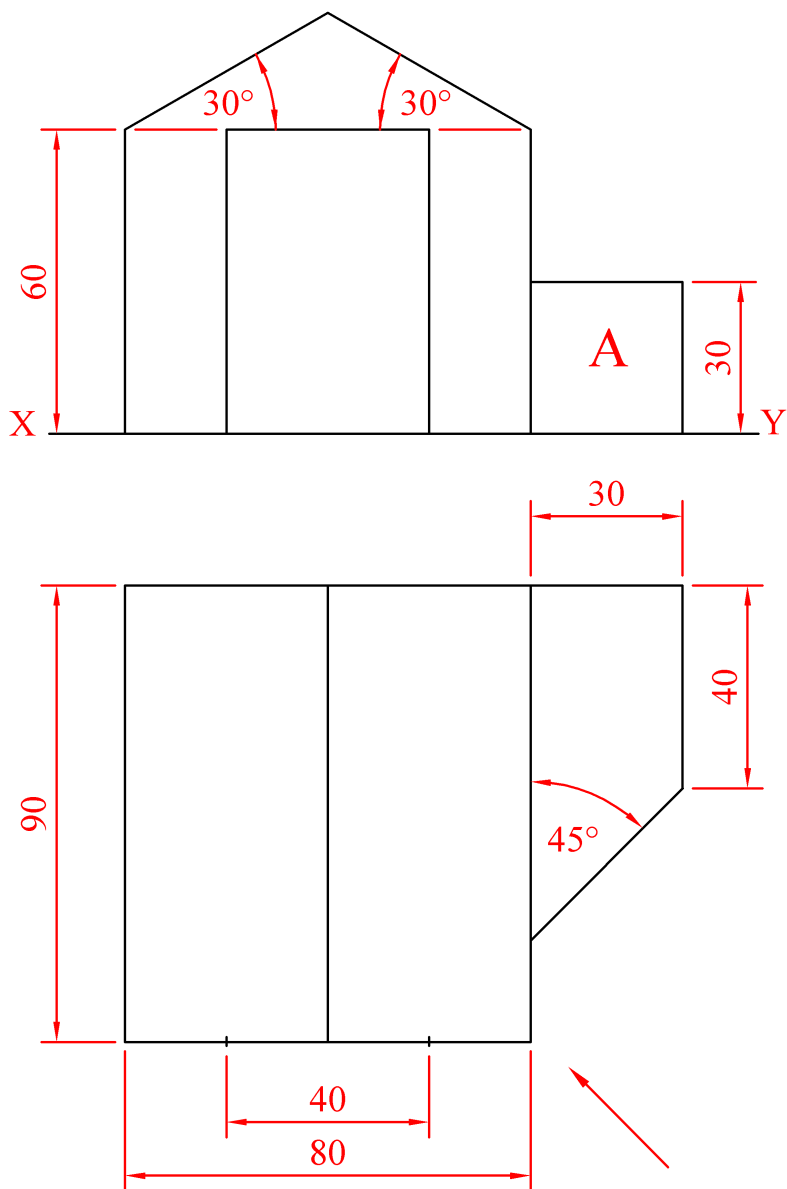
**B-2.** Taispeánann an ghrafaic 3D ar dheis mionsamhail de theach gloine agus araid múirín ceangailte leis.

Taispeánann Fíor B-2 bonnchló agus ingearchló an tí gloine agus na haraide.

- (a) Tarraing an bonnchló agus an t-ingearchló a thugtar.
- (b) Tarraing ingearchló cúnta **an tí gloine agus na haraide múirín**, agus é teilgte ón mbonnchló, a thaispeánfaidh fíorchruth dhromchla A ar an araid.



Scála 1:1

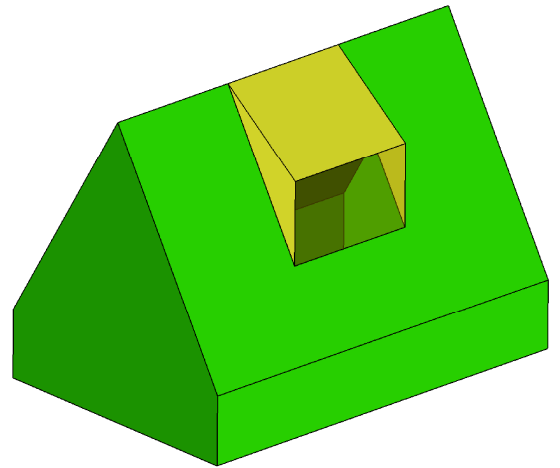


Fíor B-2

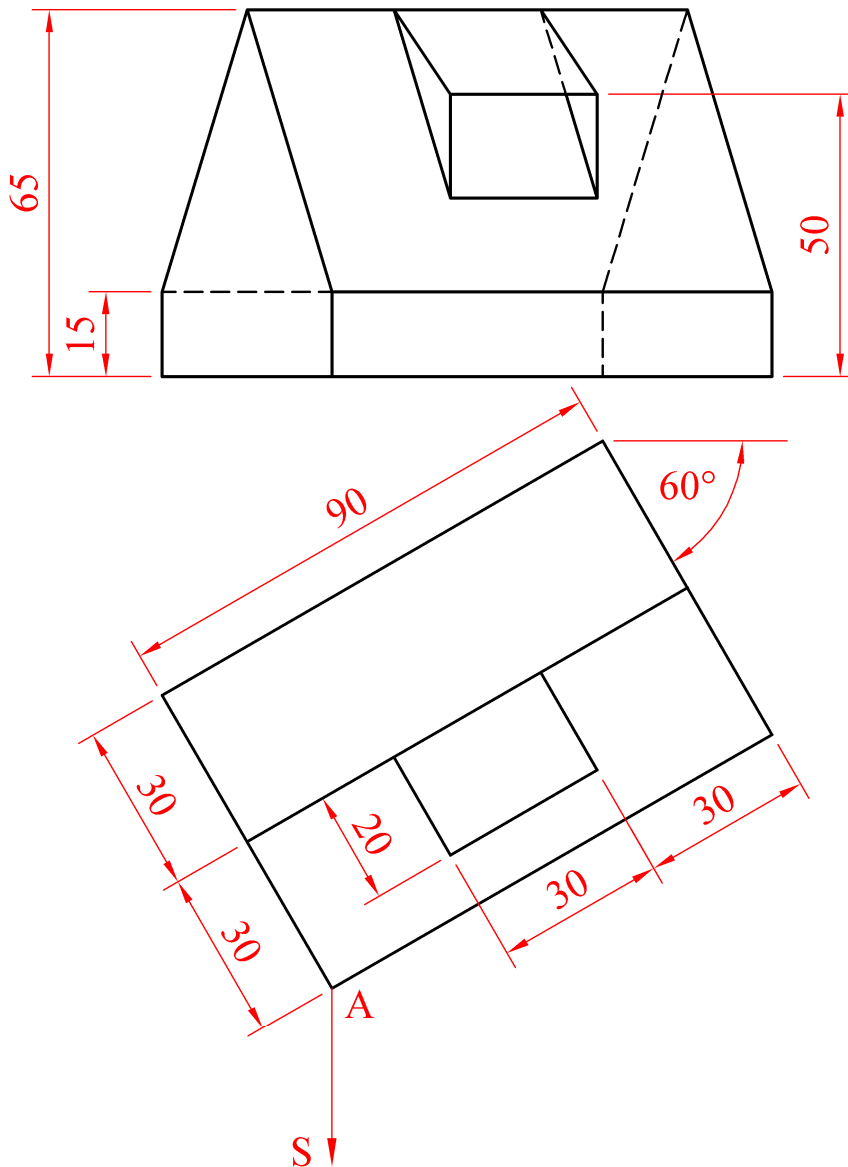
**B-3.** Taispeánann an ghrafaic 3D ar dheis mionsamhail de phuball agus fuinneog ina thaobh.

Taispeánann Fíor B-3 bonnchló agus ingearchló an phubaill.

- (a) Tarraing an bonnchló a thugtar.
- (b) Déan líníocht pheirspictíochta den struchtúr de réir na sonraí seo a leanas:
- Tá an breathnaitheoir suite 70mm ón gcoirnéal A.
  - Tá plána an phictiúir i dteagmháil leis an gcoirnéal A.
  - Tá an léaslíne 30mm os cionn líne na talún.



Scála 1:1



Fíor B-3

## **ROINN C - Grafaic Fheidhmeach**

Freagair **dhá cheist ar bith** (i.e. na roghanna a bhfuil staidéar déanta agat orthu)  
ar pháipéar líníochta

### **Céimseata Gheolaíoch**

- C-1.** Ar an léarscáil a ghabhann leis seo agus atá le fáil ar leathanach cúil Roinn A, taispeántar comhrianta talún agus iad cúig mhéadar ó chéile go ceartingearach.
- (a) Ar an líníocht atá tugtha, tarraing gearradh ceartingearach (próifíl) feadh na líne AB.
  - (b) Aimsigh agus cuir in iúl, ina méadair, an difríocht uasta san airde atá taifeadta feadh na líne AB.
  - (c) Is pointí freagartha iad C, D agus E ar dhromchla strataim mianaigh.  
Aimsigh treoíocht agus claonas an strataim.

**Scála 1:1000**

# Foirmeacha Struchtúracha

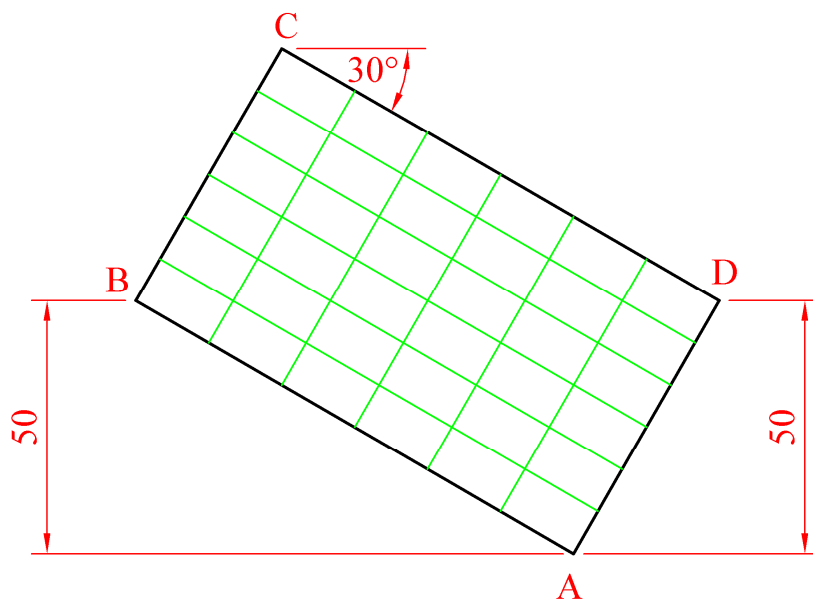
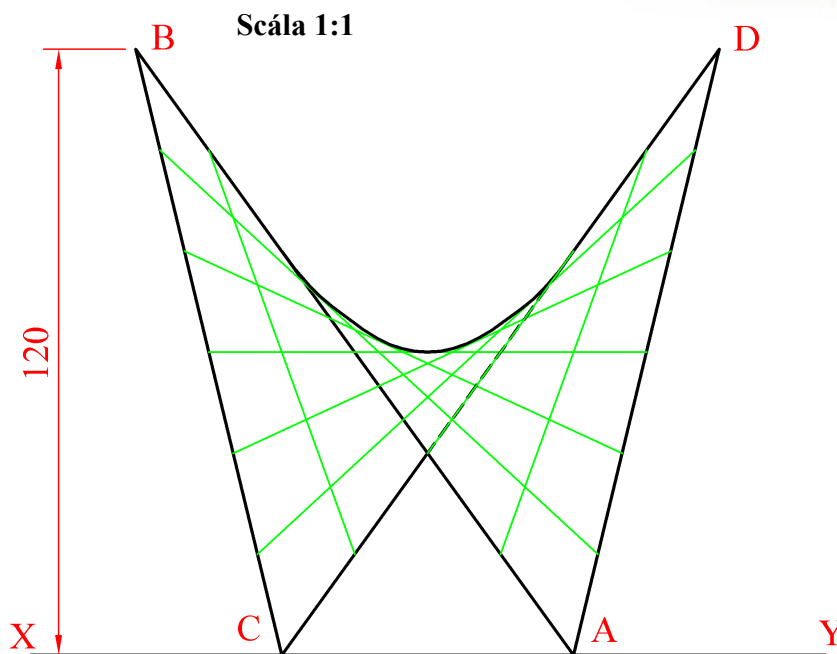
**C-2.** Is minic a úsáidtear dromchlaí parabólóideacha hípearbólóideacha i dtógáil foirgneamh amhail an haingir eitleáin a thaispeántar sa ghrafaic 3D ar dheis.

Taispeánann Fíor C-2 thíos an bonnchló agus an t-ingearchló a bhíonn ag dromchla tipiciúil parabólóideach hípearbólóideach, ABCD. Tá imlíne an bhonnchló dronuilleogach.



(a) Tarraing an bonnchló agus an t-ingearchló a thugtar den dromchla parabólóideach hípearbólóideach.

(b) Teilg taobhchló.



Fíor C-2

# Céimseata Dhromchla

**C-3.** Taispeánann an ghrafaic 3D ar dheis dearadh do bhosca airgid.

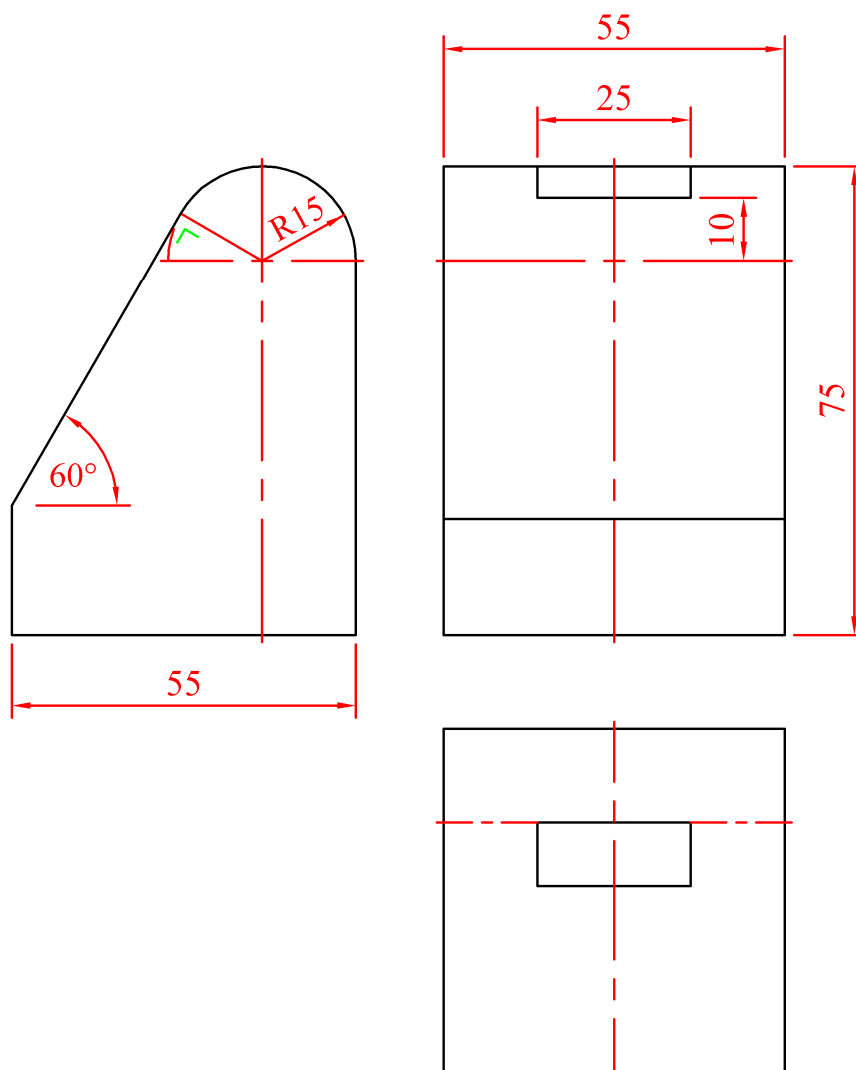
Taispeántar bonnchló, ingearchló agus taobhchló an bhosca i bhFíor C-3.

(a) Tarraing na clónna a thugtar.

(b) Tarraing forbairt dromchla aonphíosa den bhosca airgid.



Scála 1:1



Fíor C-3

# Meicníochtaí Dinimiciúla

C-4. (a) Taispeánann an ghrafaic 3D ar dheis bréagán atá le tarraingt. Baintear úsáid as ceam agus leantóir in-líneach faobhar scine istigh sa bhréagán chun an ceann a bhogadh suas síos de réir mar a rollann an bréagán.

Tá íosgha de 30mm ag an gceam, tá trastomhas 20mm ag an gceamsheafa agus rothlaíonn sé tuathal.

Tugann an ceam an ghluaisne seo a leanas don leantóir:

- $0^\circ$  go  $120^\circ$  Ardú de 40mm le treoluas cothrom
- $120^\circ$  go  $180^\circ$  Fosadh
- $180^\circ$  go  $360^\circ$  Titim 40mm de ghluaisne shimplí armónach.



Tarraing an léaráid díláithriúcháin agus próifíl an cheama.

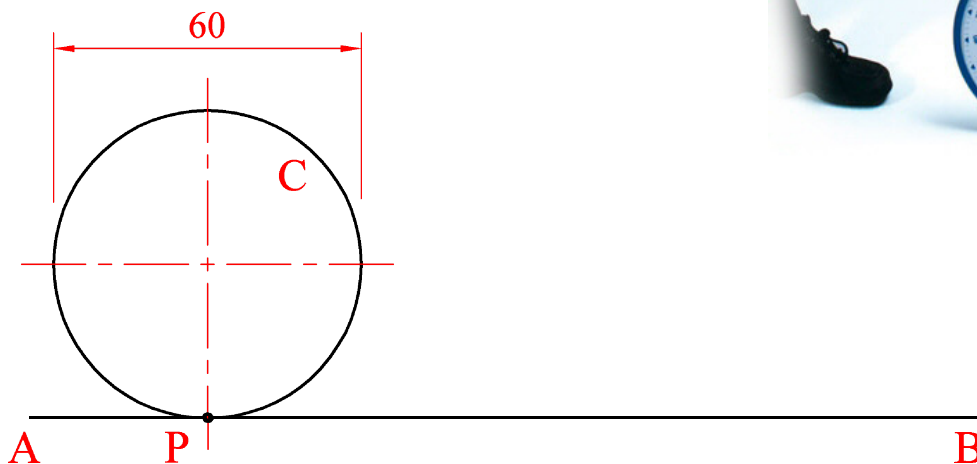
Scála 1:1

(b) Is minic a úsáidtear Roth Tomhais, mar a thaispeántar sa ghrafaic 3D ar dheis, chun fad a thomhas trína rolladh feadh dromchlaí.

I bhFíor C-4(b) thíos, seasann an ciorcal C d'ímlíne an rotha. Sa léaráid rollann an ciorcal C deiseal feadh na líne AB ar feadh imrothlú iomlán amháin.

Breac lócas an phointe P don ghluaisne seo.

Scála 1:1



Fíor C-4(b)



# Cóimeálacha

**C-5.** Taispeánann an ghrafaic 3D ar dheis Teilgeoir Sonraí a bhíonn feistithe go minic ar an tsíleáil i seomra ranga GDC.

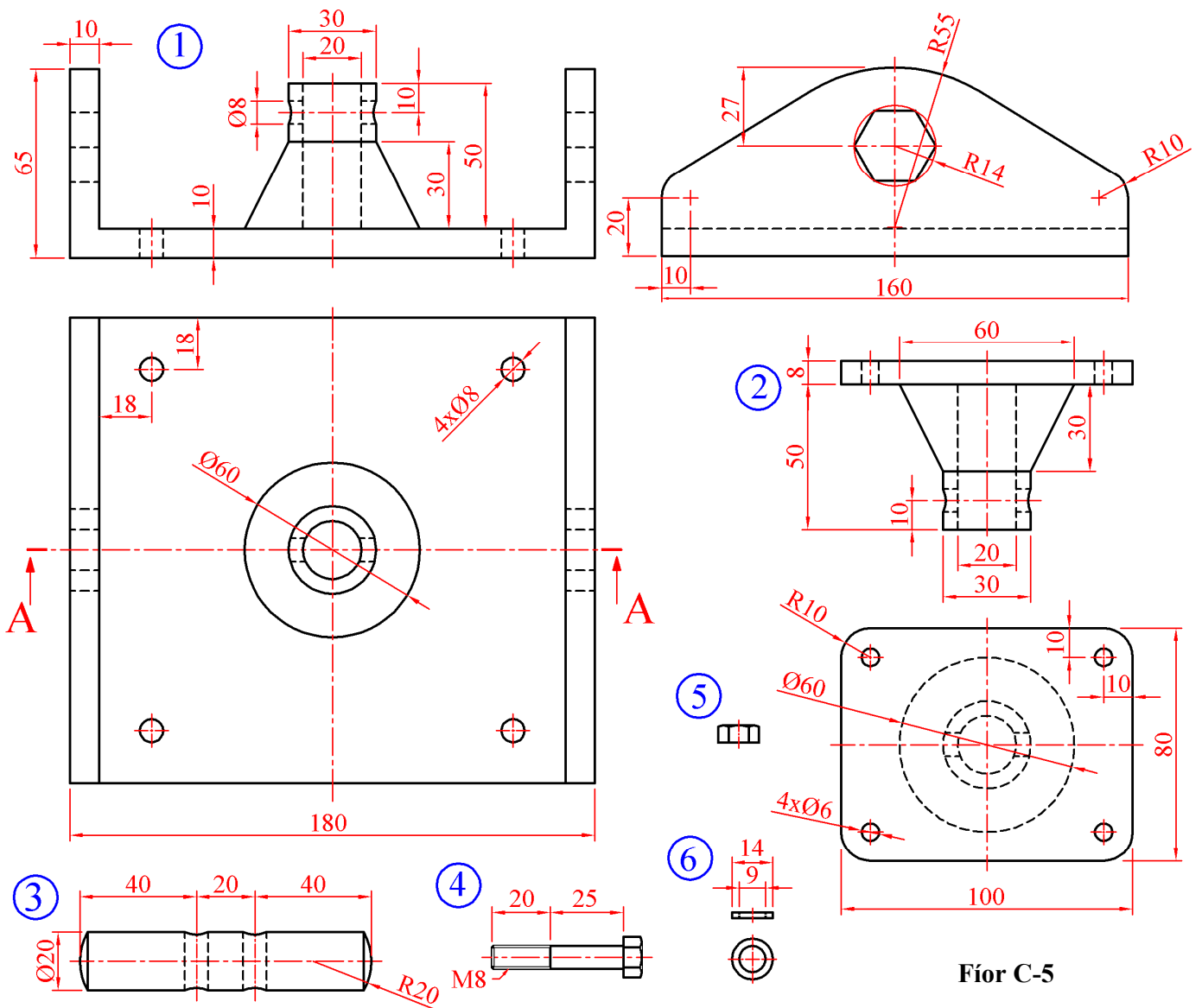
Tugtar sonraí de Bhrac Gléasta i bhFíor C-5 agus tá an liosta páirteanna táblaithe thíos. Taispeántar freisin grafaic 3D de na páirteanna aonair.

**Nóta:** Tá roinnt sonraí fágtha ar lár as Taobhchló Chuid 1 ar mhaithe le soiléireacht.

Tarraing an tras-ingearchló A-A den Bhrac Gléasta cóimeáilte. (Féadfar na toisí a fhágtar ar lár a mheas.)

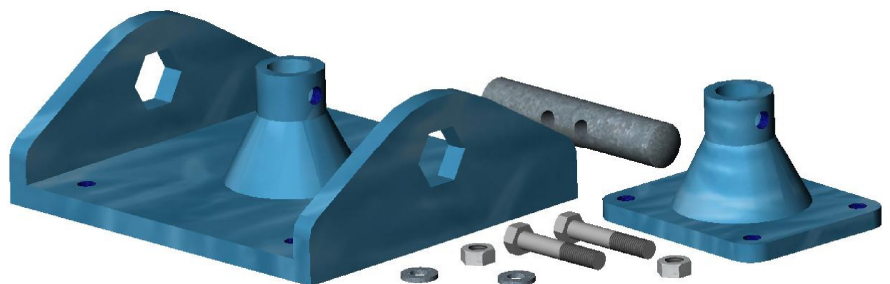


Scála 1:1



Fíor C-5

Páirt	Ainm	Líon
1	Brac Gléasta	1
2	Pláta Feistithe	1
3	Pionna Cónaisc	1
4	Bolta M8	2
5	Cnó M8	2
6	Leicneán M8	2



Leathanach  
Bán

Leathanach  
Bán

Leathanach  
Bán