



Coimisiún na Scrúduithe Stáit
State Examinations Commission

AN ARDTEISTIMÉIREACTH 2009

**AISTRIÚCHÁN
AR SCÉIM MHARCÁLA**

**GRAFAIC DHEARADH
& CHUMARSÁIDE**

GNÁTHLEIBHÉAL



Coimisiún na Scrúduithe Stáit
State Examinations Commission

AN ARDTEISTIMÉIREACTH, 2009

AISTRIÚCHÁN AR SCÉIM MHARCÁLA

GRAFAIC DHEARADH & CHUMARSÁIDE

GNÁTHLEIBHÉAL

CEIST A-1

MARCANNA

(i)	Roinnt DV agus VC	2
(ii)	Roinnt chomhfhreagrach AD agus BC	2
(iii)	Línte atá comhthreomhar leis an ais.....	2
(iv)	Línte a ghathaíonn ó V	1
(v)	Pointí ar chuar a aithint	2
(vi)	Cuar a tharraingt	9
(vii)	<i>Cur i Láthair</i>	<u>2</u>

Iomlán = 20

CEIST A-2

MARCANNA

(i)	Aiseanna an bhonnchló a leagan amach (1,1,1)	3
(ii)	Bonnchló a tharraingt (suite i gcoibhneas leis na haiseanna)	3
(iii)	Teilgin ón ingearchló	3
(iv)	Teilgin ón mbonnchló	3
(v)	Pointí ar theilgean aismhéadrach a aithint.....	3
(vi)	Teilgean aismhéadrach críochnaithe	3
(vii)	<i>Cur i Láthair</i>	<u>2</u>

Iomlán = 20

CEIST A-3

MARCANNA

(a) Ingearchló a chríochnú (15)

- | | | |
|-------|---------------------------------------|---|
| (i) | Teilgin go dtí an t-ingearchló | 4 |
| (ii) | Pointí a aithint san ingearchló | 2 |
| (iii) | Ingearchló a chríochnú | 9 |

(b) Fíorchruth (3)

- | | | |
|-------|-------------------------------|---|
| (iv) | Leithid chearta a fháil | 1 |
| (v) | Faid chearta a fháil | 1 |
| (vi) | Fíorchruth a chríochnú | 1 |
| (vii) | <i>Cur i Láthair</i> | 2 |

Iomlán = 20

CEIST A-4

MARCANNA

- | | | |
|--------|--|---|
| (i) | Roinnt an chiorcail sa bhonnchló | 4 |
| (ii) | Teilgean na rannta go dtí an t-ingearchló | 2 |
| (iii) | Rannta comhfhreagracha a mharcáil ar bhonnchló an lipéid | 2 |
| (iv) | Teilgean na rannta go dtí ingearchló an lipéid | 2 |
| (v) | Pointí a aithint ar imchlúdach..... | 2 |
| (vi) | Imchlúdach a tharraingt (Línte) | 3 |
| (vii) | Imchlúdach a tharraingt (Cuair) | 3 |
| (viii) | <i>Cur i Láthair</i> | 2 |

Iomlán = 20

CEIST B-1

MARCANNA

(a) Bonnchló agus ingearchló (31)

(i)	Bonnchló den phiara.....	8
(ii)	Bonnchló den bhalla.....	8
(iii)	Ingearchló den phiara	7
(iv)	Ingearchló den bhalla	8

(b) Ingearchló cúnta (10)

(v)	X ₁ Y ₁ comhthreomhar le bonnchló de dhromchla A	2
(vi)	Teilgin ón mbonnchló	2
(vii)	Airdí aistrithe ón ingearchló	2
(viii)	Dromchla A a tharraingt	2
(ix)	Ingearchló cúnta críochnaithe	2
(x)	<i>Cur i Láthair</i>	4

Iomlán =45

CEIST B-2**MARCANNA****(a) Bonnchló (12)**

(i) Bonnchló den struchtúr.....12

(b) Líníocht pheirspictíochta (29)(ii) Bonnchló den bhreathnóir, PP, VP₁ agus VP₂3(iii) Ingearchló de GL, HL, VP₁ agus VP₂4

(iv) Amharclínte ón mbreathnóir go dtí an bonnchló7

Tollán isteach

(v) Peirspictíocht na mbunfhaobhar4

(vi) Airdí a fháil2

(vii) Tollán isteach a chríochnú.....2

Príomhstruchtúr

(viii) Peirspictíocht na mbunfhaobhar.....2

(ix) Airdí a fháil2

(x) Peirspictíocht na fuinneoige1

(xi) An Príomhstruchtúr a chríochnú2

(xii) ***Cur i Láthair***4

Iomlán =45

CEIST B-3

MARCANNA

Bonnchló, ingearchló agus taobhchló imlíneach (27)

(i) Bonnchló tugtha	10
(ii) Ingearchló tugtha	10
(iii) Taobhchló	7

Idirthreá (14)

(iv) Teilgin ó thaobh na láimhe clé den ingearchló	2
(ii) Pointí sa bhonnchló a aimsiú	3
(iii) Taobh na láimhe clé den bhonnchló a chríochnú	3
(iv) Teilgin ó thaobh na láimhe deise den bhonnchló & taobhchló	2
(v) Pointí san ingearchló a aimsiú	2
(vi) Taobh na láimhe deise den ingearchló a chríochnú	1
(vii) Mionsonraí folaithe	1
(xiii) <i>Cur i Láthair</i>	4

Iomlán =45

CEIST C-1**MARCANNA**

(a) Próifíl (19)	
(i) Airdí a thomhas agus línte cothrománacha a tharraingt	6
(ii) Teilgin ó phointí trasnaithe líne AB agus na gcomhrianta	5
(iii) Imlíne na próifíle a tharraingt	8
(b) Túr Faire (9)	
(iv) Tadhlaí a tharraingt ó B go dtí an phróifíl.....	6
(v) Airde an túir a léiriú	3
(c) Oibreacha talún don bhóthar (13)	
(vi) Línte comhthreomhara ar eatrainmh 5m	5
(vii) Pointí ar chuar oibreacha talún a aithint.....	4
(viii) Cuar oibreacha talún a tharraingt	4
(ix) <i>Cur i Láthair</i>	4

Iomlán =45

CEIST C-2

MARCANNA

(a) Ingearchló agus Bonnchló (20)

- (i) Imlíne an dromchla ABCD san ingearchló4
- (ii) Eilimintí den ingearchló (an roinnt san áireamh)5
- (iii) Imlíne an dromchla ABCD sa bhonnchló4
- (iv) Eilimintí sa bhonnchló (an roinnt san áireamh)5
- (v) Cuair san ingearchló agus sa bhonnchló2

Taobhchló an Pharabólóidigh hipearbólóidigh (10)

- (vi) Airdí agus leithid do dhromchla ABCD a fháil5
- (vii) Imlíne an dromchla ABCD a tharraingt2
- (viii) Eilimintí sa taobhchló (cuair san áireamh)3

(b) Bealach isteach Triantánach (9)

- (ix) Ingearchló an bhealaigh isteach2
- (x) Taobhchló an bhealaigh isteach2
- (xi) Pointe trasnaithe sa bhonnchló2
- (xii) Bonnchló an bhealaigh isteach3

Críochnú (2)

- (xiii) Teilgin an phríomhstruchtúir a chríochnú2
- (xiv) *Cur i Láthair*4

Iomlán =45

CEIST C-3

MARCANNA

(a) Bonnchló agus Ingearchló (18)	
(i) Bonnchló tugtha	8
(ii) Imlíne an ingearchló.....	6
(iii) Ingearchló críochnaithe (ciorcal)	4
(b) Forbairt Dromchla (21)	
(iv) Forbairt an dromchla cúil	6
(v) Forbairt an dromchla bairr agus an dromchla boinn	4
(vi) Forbairt na dtaobhdhromchlaí réidhe	4
(vii) Roinnt na himlíne	1
(viii) Forbairt an dhromchla chuair	2
(ix) 4 phointe na gceathrúna ciorcail a fháil ar an gcuar ar an bhforbairt dromchla	2
(x) Pointí breise ar chuar ar fhorbairt dromchla	1
(xi) Cuar a tharraingt	1
(b) Méid an leatháin dhronuilleogaigh (2)	
(xii) Dronuilleog a chuimseodh an fhorbairt	1
(xiii) Toisí a léiriú	1
(xiv) <i>Cur i Láthair</i>	4

Iomlán =45

CEIST C-4

MARCANNA

(a) Léaráid Díláithriúcháin (22)

(i)	Roinnt 360° (leithid ar léaráid díláithriúcháin)	3
(ii)	Suíomh an leantóra ag A, B, C agus D a fháil	5
(iii)	A-B: Luasghéarú & Moilliú Aonfhoirmeach ... (3,1)	4
(iv)	B-C: Treoluas Aonfhoirmeach	4
(v)	C-D: Fosadh	2
(vi)	D-A: Gluaisne Armónach Shimplí (3,1)	4

(b) Meicníocht Naisc (19)

(vii)	Léaráid líneach a leagan amach (O, E, P & F)	8
(viii)	Ciorcal a tharraingt timpeall ar O.....	3
(ix)	Roinnt an chiorcail	2
(x)	Línte ó rannta an chiorcail trí P.....	2
(xi)	Pointí ar lócas	2
(xii)	Lócas a tharraingt	2
(xiii)	<i>Cur i Láthair</i>	4

Iomlán =45

CEIST C-5**MARCANNA****(a) Tras-aghaidhchló (35)*****Cóimeáil (6)***

(i) Suíomh coibhneasta na bpáirteanna6

An Pláta Tuiní (7)

(ii) Imlíne.....4

(iii) Poill3

Géag Nasctha (5)

(iv) Imlíne.....3

(v) Poill2

Pláta Teilifíse (5)

(vi) Imlíne.....2

(vii) Tógáil do bhonn an heicseagáin2

(viii) Poll1

Boltaí, Cnónna agus Leicneáin (6)

(ix) Cinn (cuair san áireamh)2

(x) Fearsaidí (snáitheanna san áireamh)2

(xi) Cnónna agus fearsaidí (cuair san áireamh)2

Léaráid a Chríochnú (6)

(xii) Haitseáil agus Lárlínte ... (3,3)6

(b) Fad i suíomh dúnta (6)

(xiii) Leagan amach tosaigh an Phláta Tuiní agus na Géige Nasctha3

(xiv) Suíomh phointe teagmhála na Ghéige Nasctha agus an Bhalla (P_1)1(xv) Suíomh an lárphointe Q i gcoibhneas le P_1 1

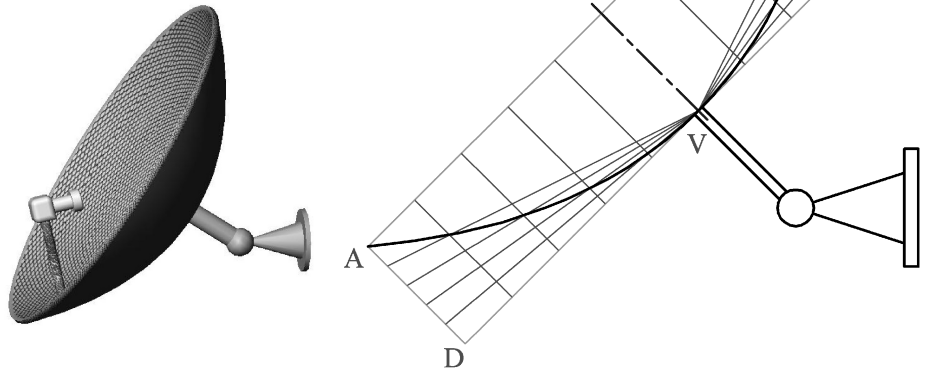
(xvi) An réiteach a chríochnú agus an fad riachtanach a léiriú1

(xvii) ***Cur i Láthair***4***Iomlán =45***

ROINN A - Croí-Réimsí Staidéir - Freagair trí cinn ar bith de na ceistanna ar an mbileog A3 seo

A-1. Taispeánann an ghrafaic 3D thíos mias sailtíle thipiciúil atá i bhfoirm parabóile.

Ar an líneocht ar dheis, tarraing imlíne na parabóile sa dronuilleog ABCD. Ba chóir rinn na parabóile a bheith suite ag V.

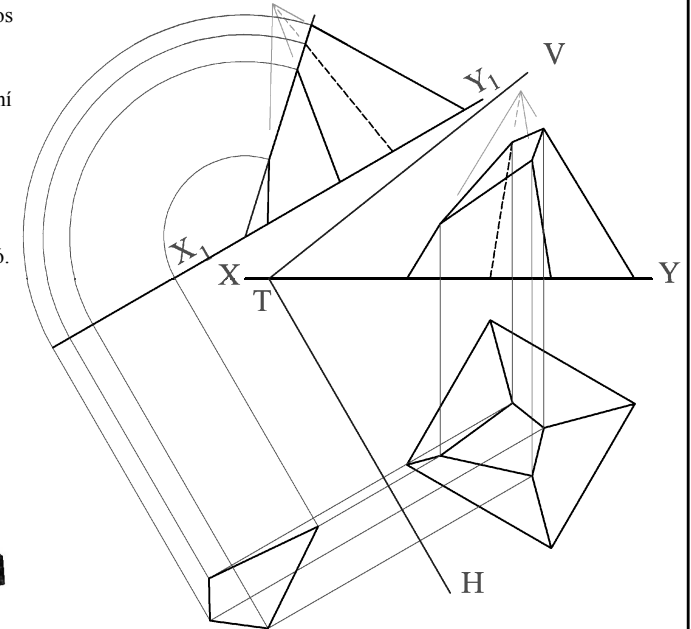
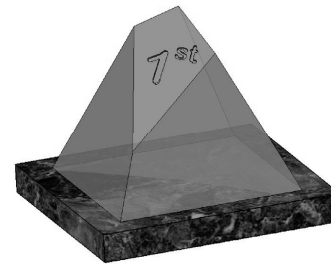


A-3. Taispeánann an ghrafaic 3D thíos trófaí ina bhfuil pirimid ghloine dheilbhíthe ar bhonn marmair.

Taispeántar teilgín na coda gloiní ar dheis.

Gearrtar an phirimid leis an bhfiarphlána VTH mar a thaispeántar.

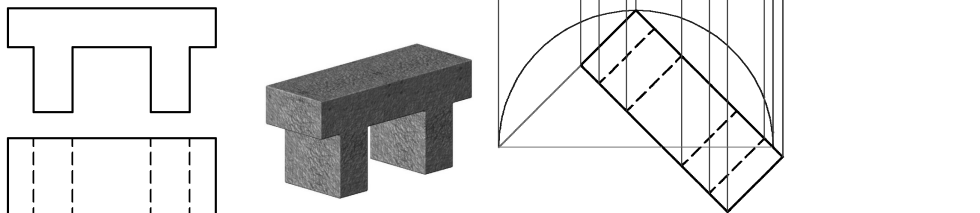
- (a) Críochnaigh an t-ingearchló.
- (b) Tarraing fíorchruth dhromchla gearrtha na pirimide.



A-2. Taispeántar bonnchló agus ingearchló suíochán gairdín thíos. Taispeántar grafaic 3D freisin.

Taispeántar foireann aiseanna isiméadracha ar dheis agus ingearchló an tsuíocháin suite i gcoibhneas leis na haiseanna mar a thaispeántar.

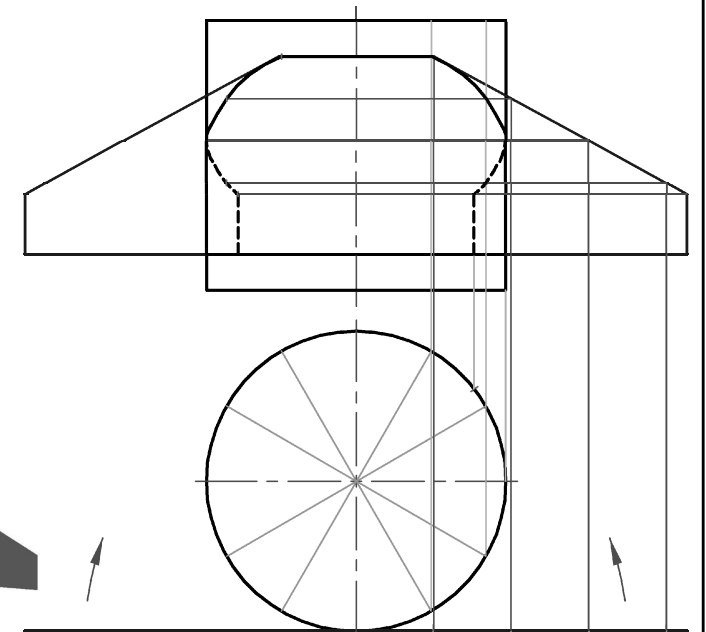
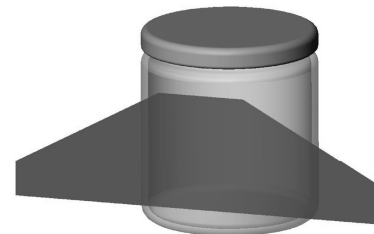
Tarraing an bonnchló sa suíomh ceart agus críochnaigh an cló aismhéadrach.

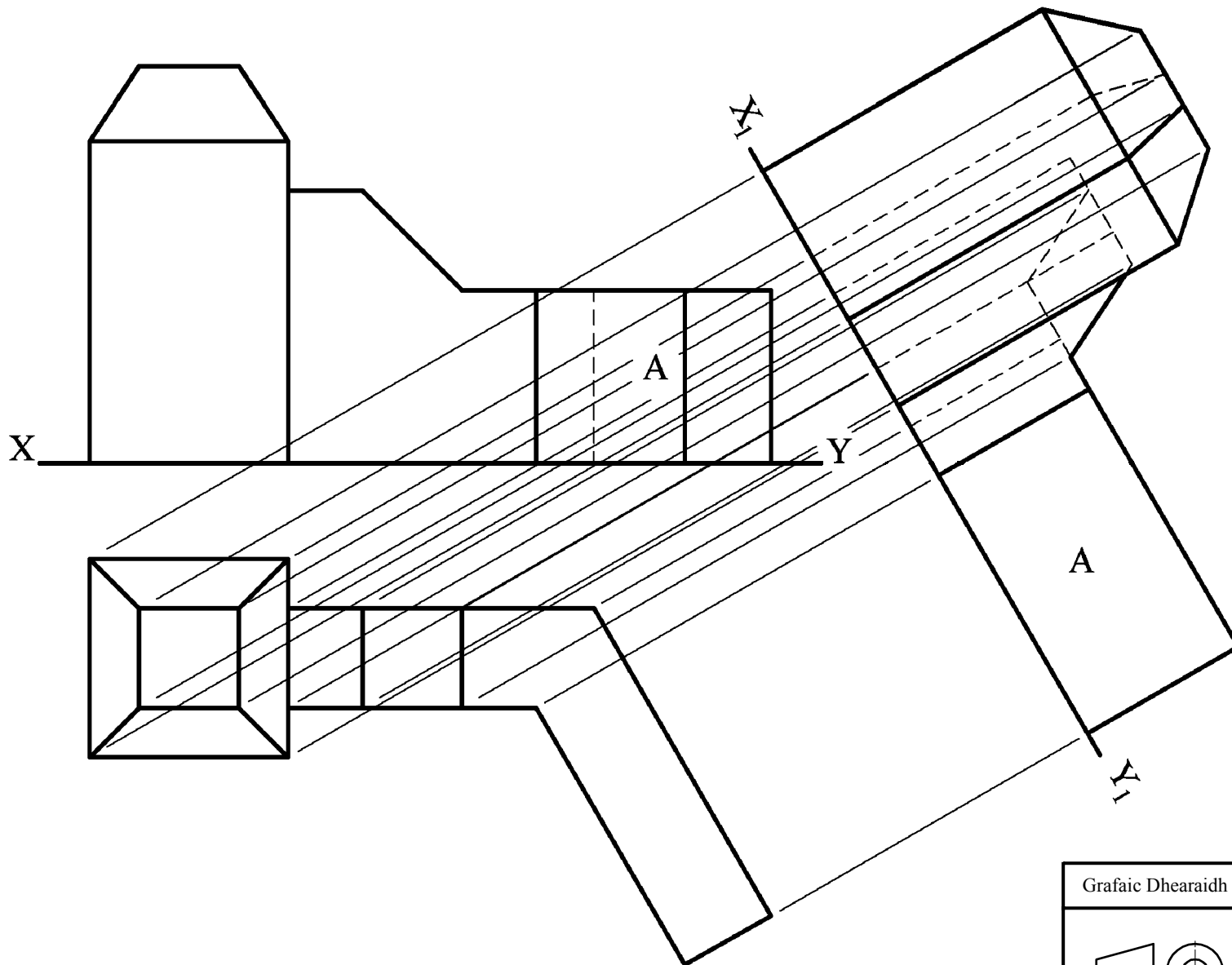


A-4. Taispeánann an ghrafaic 3D thíos próca gloine agus lipéad atá le filladh thart air.

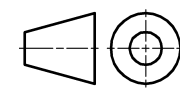
Taispeánann an líneocht ar dheis bonnchló agus ingearchló an lipéid agus na coda sorcóirí den phróca gloine.

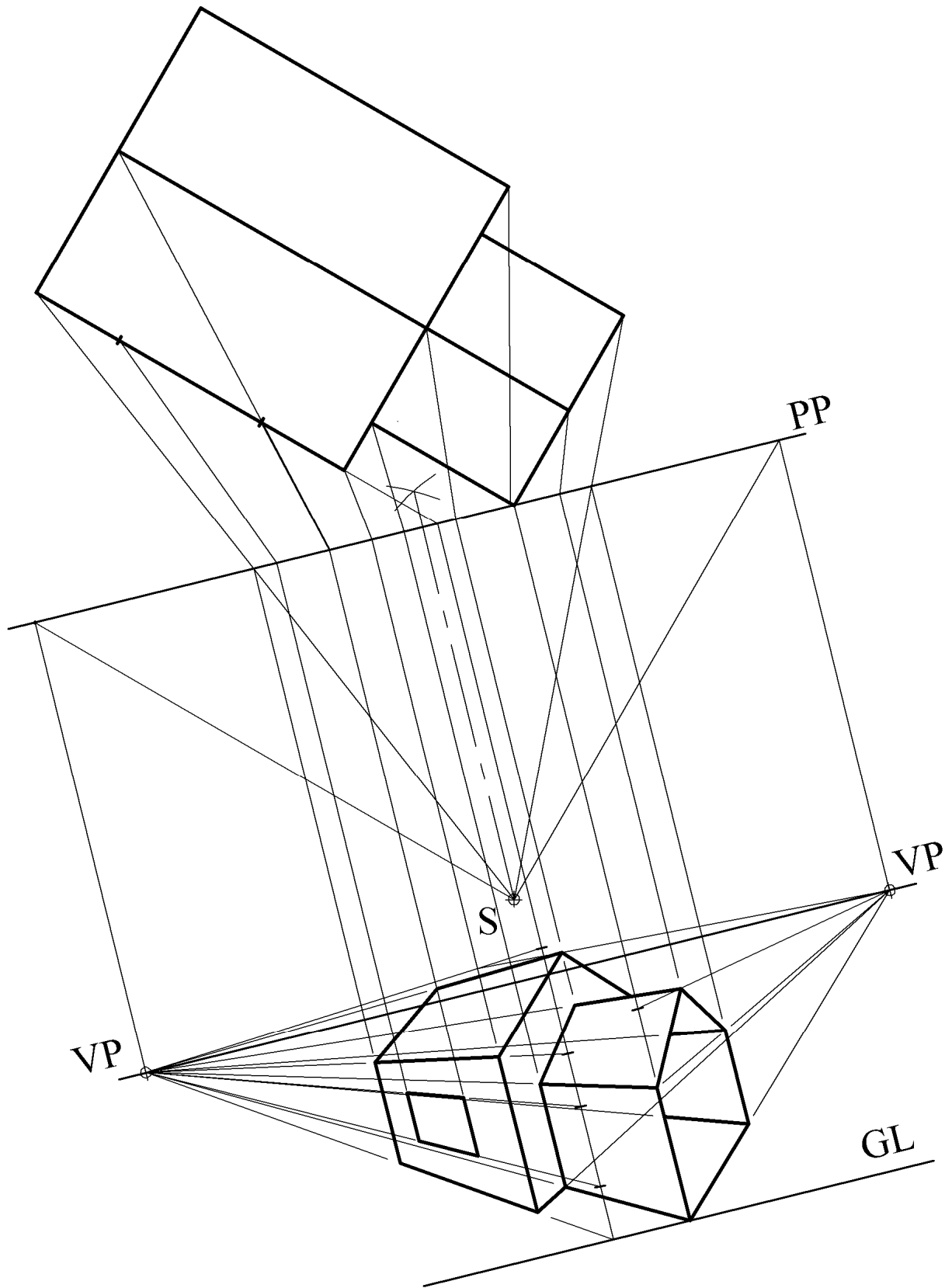
Críochnaigh an t-ingearchló agus taispeáin an lipéad agus é fillte.



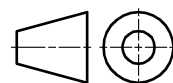


Grafic Dhearaidh & Chumarsáide – Gnáthleibhéal	
Scéim Mharcála	
Ceist B-1	
Scála: n/a	Meith. 2009





Grafaic Dhearaidh & Chumarsáide – Gnáthleibhéal

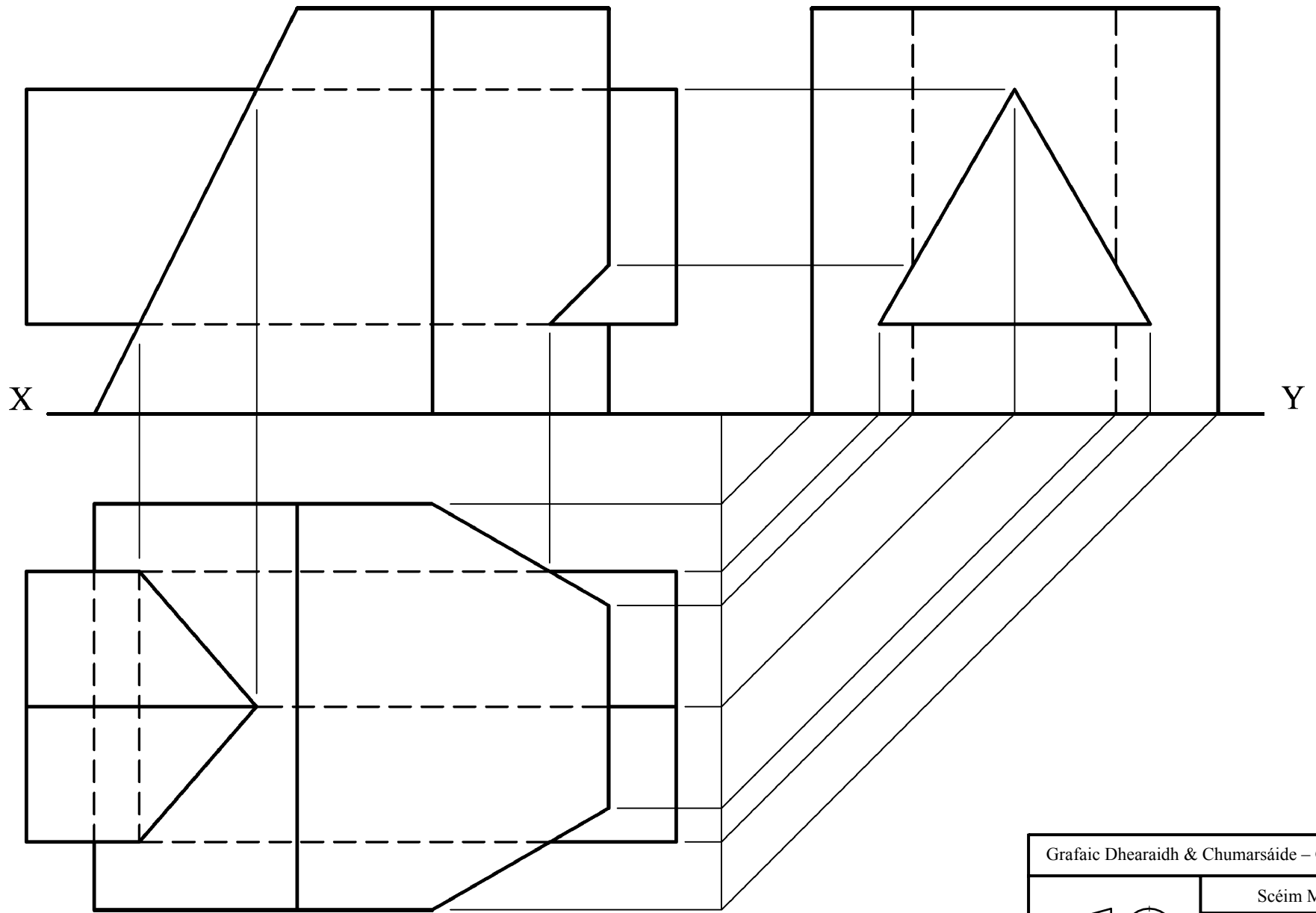


Scéim Mharcála

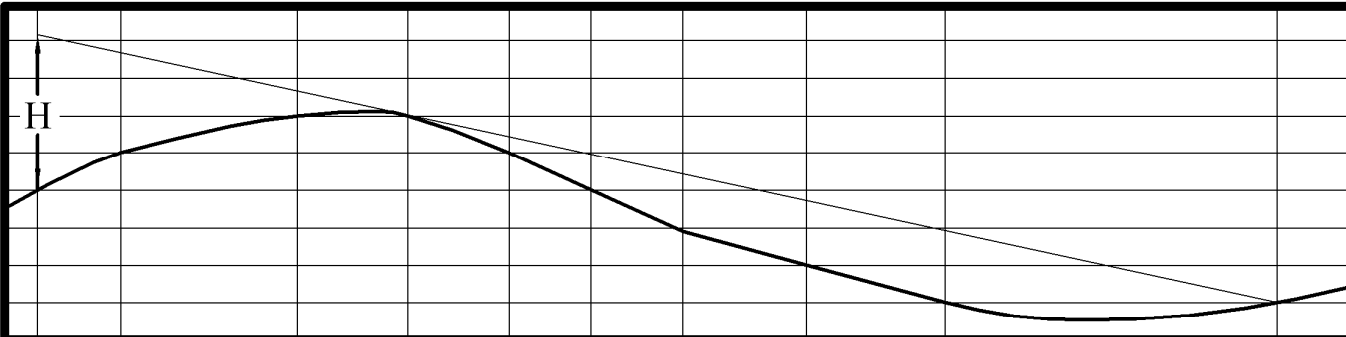
Ceist B-2

Scála: n/a

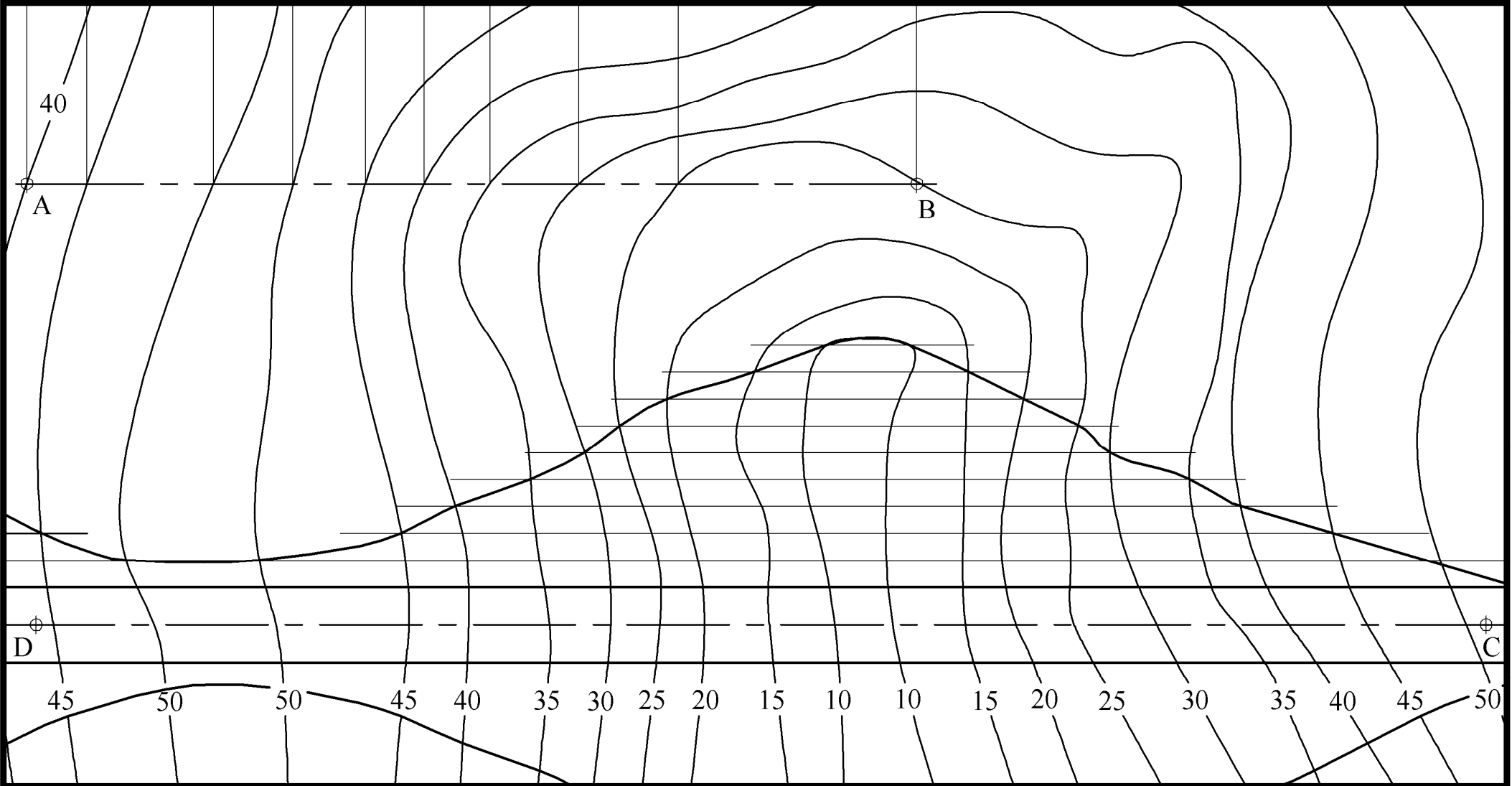
Meith. 2009

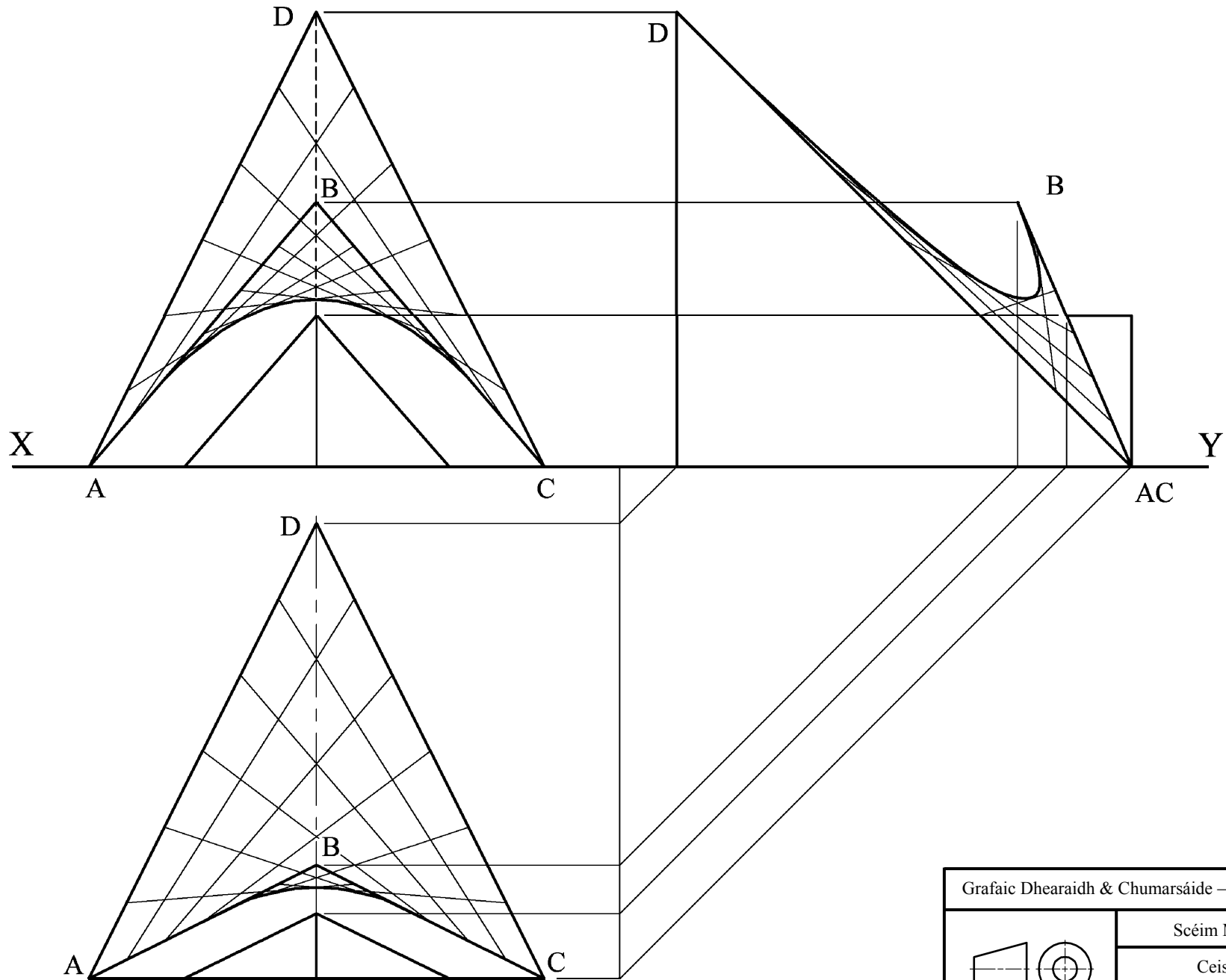


Grafic Dhearaidh & Chumarsáide – Gnáthleibhéal	
	Scéim Mharcála
	Ceist B-3
	Scála: n/a
	Meith. 2009

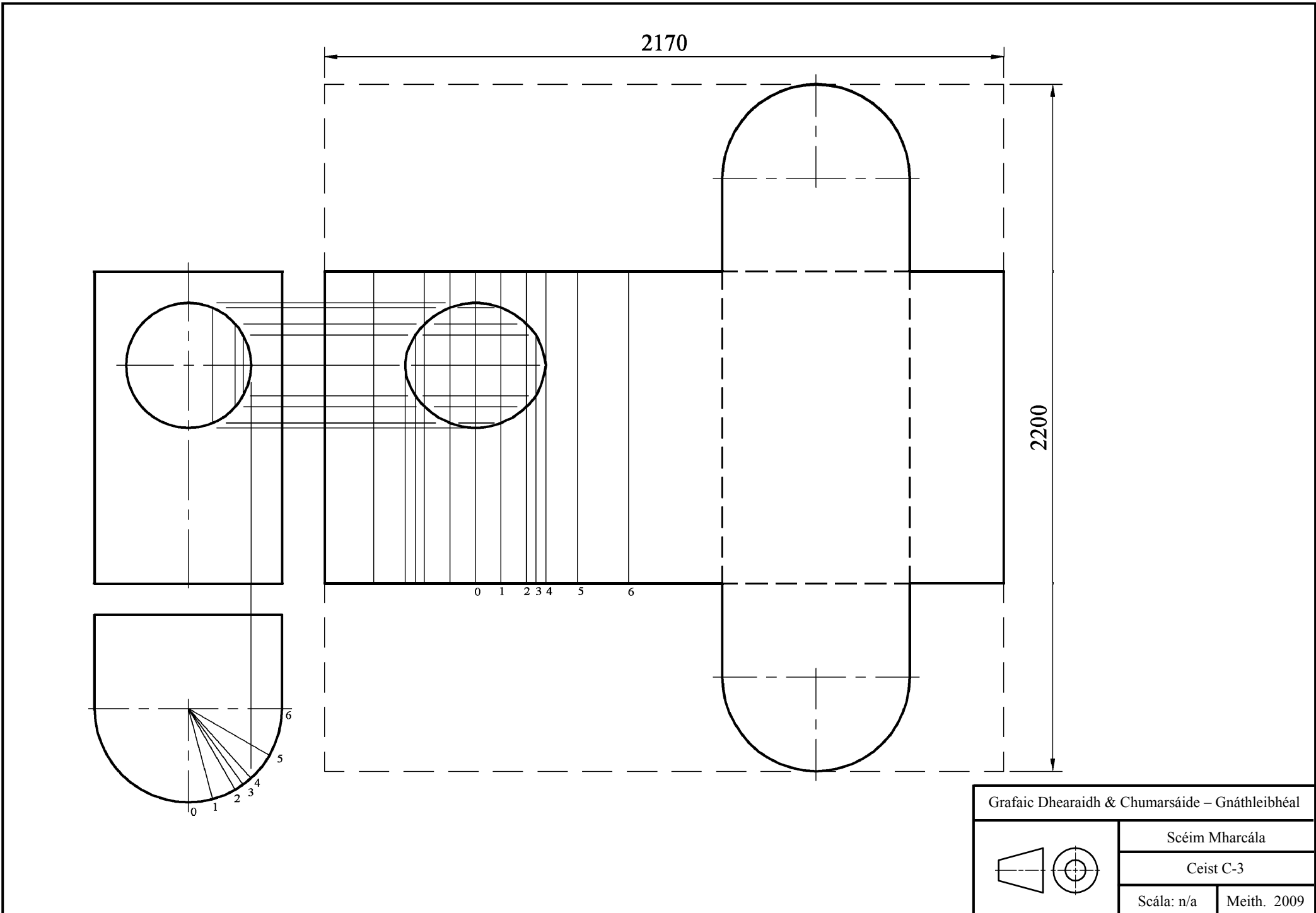


Grafic Dhearaidh & Chumarsáide – Gnáthleibhéal	
	Scéim Mharcála
	Ceist C-1
Scála: n/a	Meith. 2009

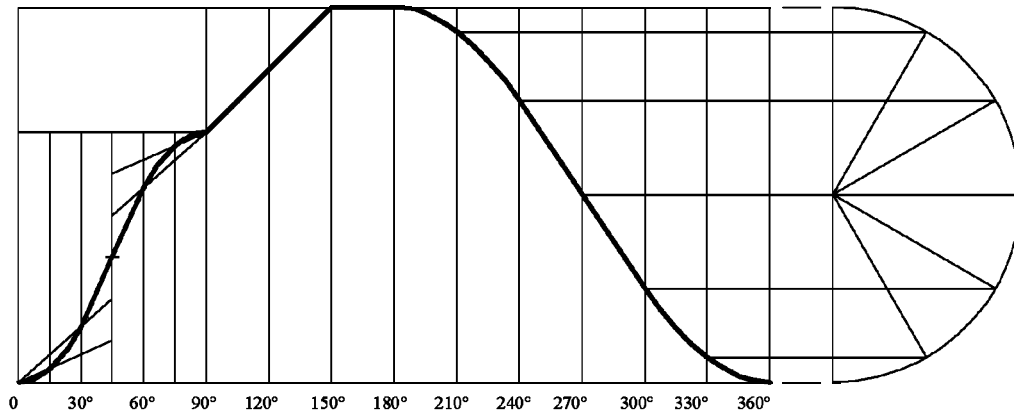




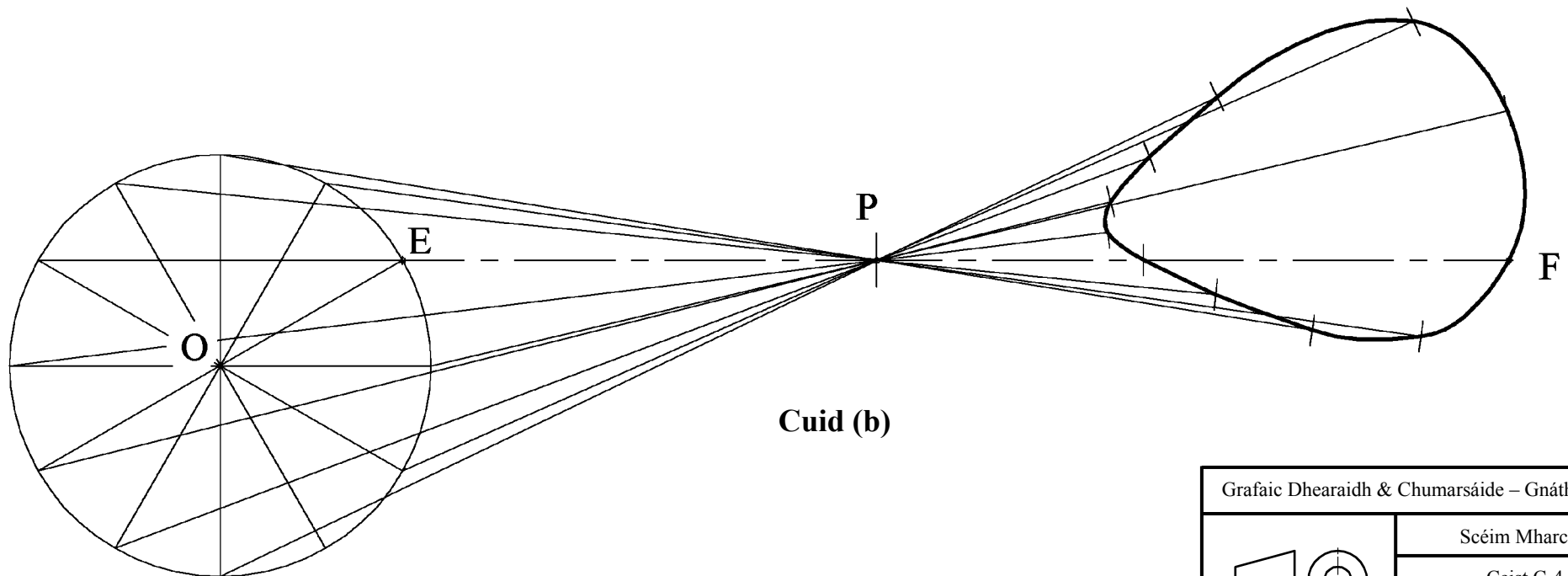
Grafic Dhearaidh & Chumarsáide – Gnáthleibhéal	
	Scéim Mharcála
	Ceist C-2
	Scála: n/a
	Meith. 2009



Grafic Dhearaidh & Chumarsáide – Gnáthleibhéal	
	Scéim Mharcála
	Ceist C-3
	Scála: n/a
	Meith. 2009

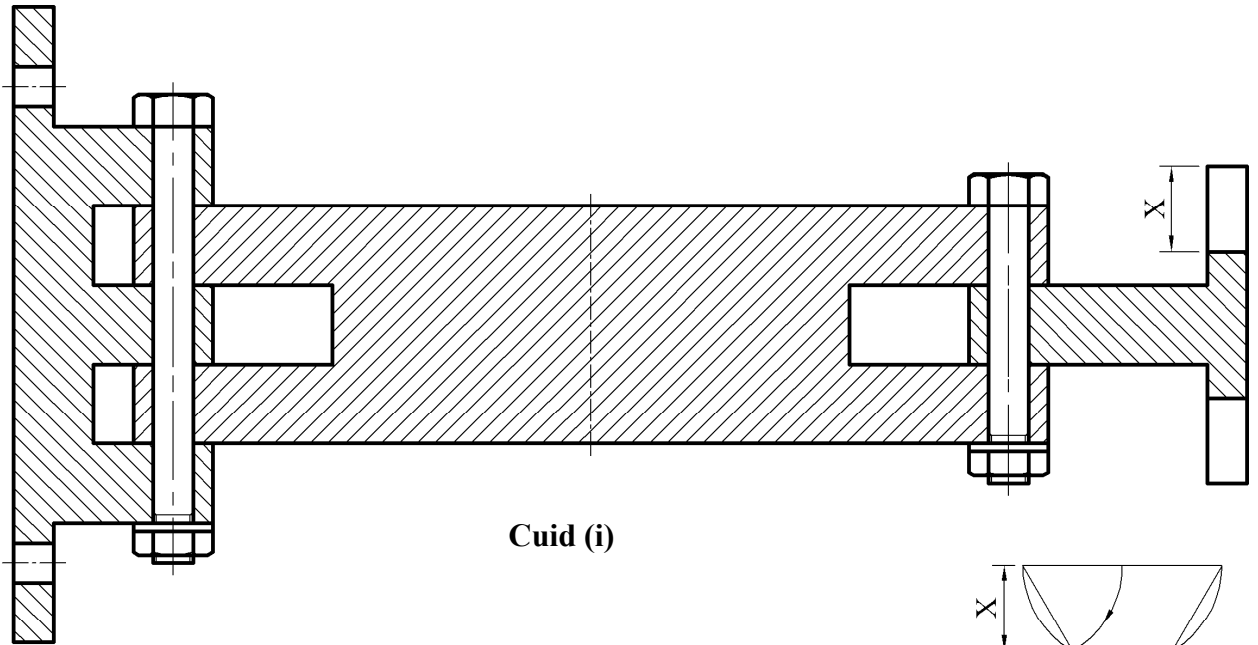


Cuid (a)

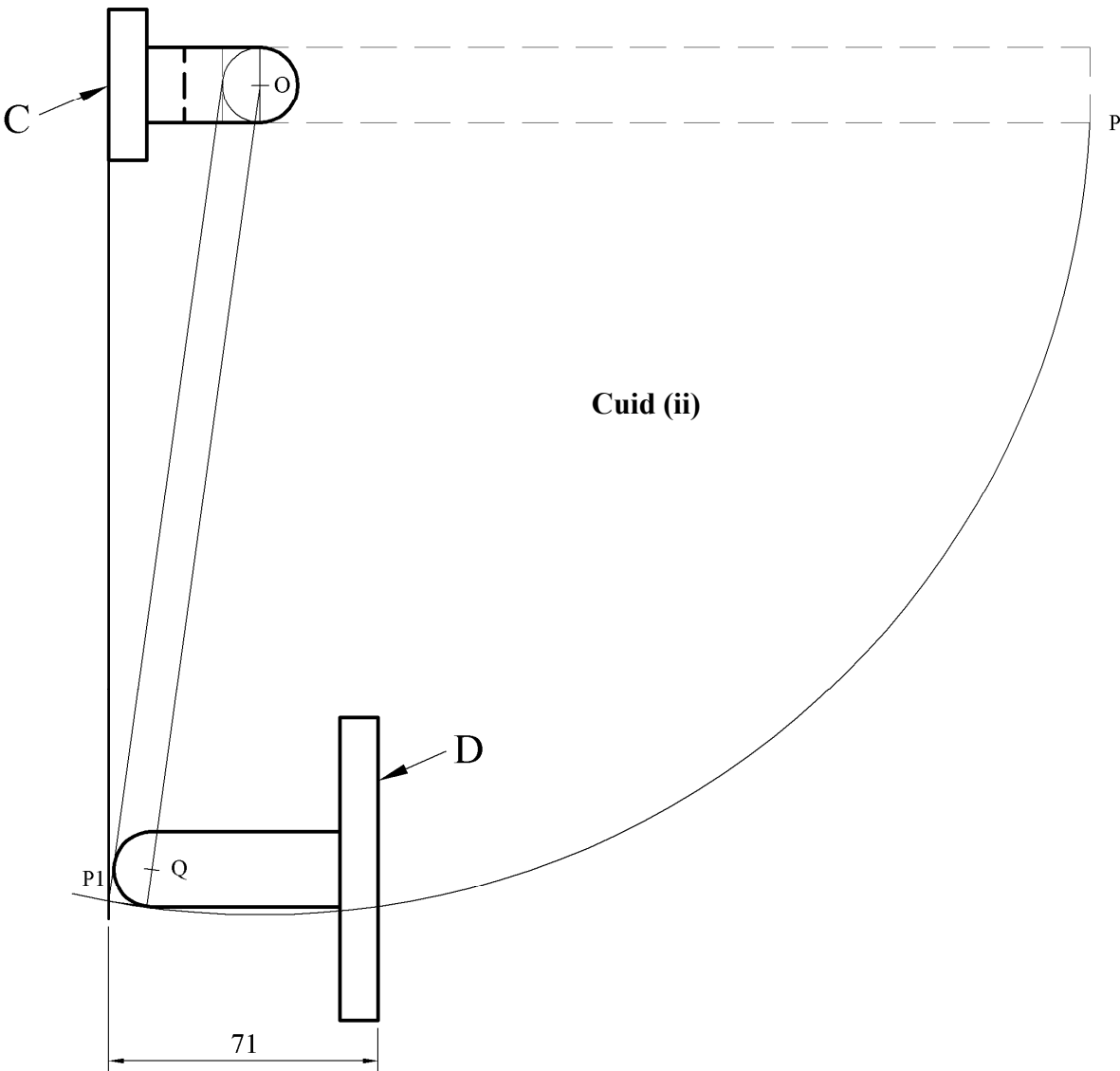


Cuid (b)

Grafic Dhearaidh & Chumarsáide – Gnáthleibhéal	
	Scéim Mharcála
	Ceist C-4
	Scála: n/a
Meith. 2009	

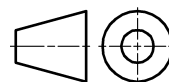


Cuid (i)



Cuid (ii)

Grafaic Dhearaidh & Chumarsáide – Gnáthleibhéal



Scéim Mharcála

Ceist C-5

Scála: n/a

Meith. 2009



Grafaic Dhearaidh agus Chumarsáide

Tasc an Mhic Léinn — Gnáthleibhéal

Bileog Mheasúnaithe

Páirt (A) – 110 Marc		
Aschur	Critéir Mharcála	Marc
1	Taighde Dearaidh - Príomhghnéithe dearaidh a fhiosrú trí bhuntaighde & taighde tánaisteach a úsáid; Grafaic iomchuí a roghnú; Leagan amach éifeachtach agus cur i láthair éifeachtach faisnéise, idir íomhánna, sceitsí & nótaí	
	a) Breithniú déanta ar na critéir ábhartha go léir – cur i láthair den scoth	13 - 15
	b) Breithniú déanta ar an gcuid is mó de na critéir ábhartha – cur i láthair an-mhaith	10 - 12
	c) Breithniú déanta ar roinnt de na critéir ábhartha – cur i láthair maith	7 - 9
	d) Breithniú déanta ar bheagán critéar – cur i láthair réasúnta	4 - 6
	e) Breithniú déanta ar chritéar amháin ar a laghad – cur i láthair lag	0 - 3
2	Comparáid idir Gnéithe Dearaidh - Dhá íomhá oiriúnacha a roghnú; Príomhthoisí curtha isteach; Comparáid déanta idir príomhghnéithe dearaidh; Codarsnacht déanta idir príomhghnéithe dearaidh; Leagan amach éifeachtach agus cur i láthair éifeachtach faisnéise, idir íomhánna, sceitsí & nótaí	
	a) Breithniú déanta ar na critéir ábhartha go léir – cur i láthair den scoth	13 - 15
	b) Breithniú déanta ar an gcuid is mó de na critéir ábhartha – cur i láthair an-mhaith	10 - 12
	c) Breithniú déanta ar roinnt de na critéir ábhartha – cur i láthair maith	7 - 9
	d) Breithniú déanta ar bheagán critéar – cur i láthair réasúnta	4 - 6
	e) Breithniú déanta ar chritéar amháin ar a laghad – cur i láthair lag	0 - 3
3	Léiriúchán Grafach Saorláimhe – Comhréir; Foirm/Toirt; Úsáid Toin/Líne le haghaidh scáthú éifeachtach; Déileáil go mionsonrach le príomhghnéithe dearaidh; Leagan amach agus cur i láthair	
	a) Breithniú déanta ar na critéir ábhartha go léir – cur i láthair den scoth	17 - 20
	b) Breithniú déanta ar an gcuid is mó de na critéir ábhartha – cur i láthair an-mhaith	13 - 16
	c) Breithniú déanta ar roinnt de na critéir ábhartha – cur i láthair maith	9 - 12
	d) Breithniú déanta ar bheagán critéar – cur i láthair réasúnta	5 - 8
	e) Breithniú déanta ar chritéar amháin ar a laghad – cur i láthair lag	0 - 4
4	Páirteanna SolidWorks, Cóimeáil agus eLíniocht	
	• 3 páirt ar a laghad	6
	• Samhlacha Páirteanna – Inniúlacht in CAD Paraiméadrach; an próifíl is oiriúnaí a roghnú; Sceitsí sainléirithe go hiomlán; gach gné ath-ainmnithe; An cineál easbhruí iomchuí úsáidte	12
	• Coimeáil - Cruinneas páirteanna le haghaidh cóimeáil chearta a éascú; na páirteanna céanna a chur le chéile; ábhair/uigeachtaí/dathanna a chur i bhfeidhm	6
	• eLíniocht den tsamhail CAD	6
5	Aschuir chruachóipe ó SolidWorks – Radharcanna mionsonraithe ortagrafacha den Chóimeáil; Radharc scáthaithe den tsamhail CAD; Radharc scartha den tsamhail CAD; Na príomhthoisí curtha san áireamh; Cur i láthair	
	a) Breithniú déanta ar na critéir ábhartha go léir – cur i láthair den scoth	17 - 20
	b) Breithniú déanta ar an gcuid is mó de na critéir ábhartha – cur i láthair an-mhaith	13 - 16
	c) Breithniú déanta ar roinnt de na critéir ábhartha – cur i láthair maith	9 - 12
	d) Breithniú déanta ar bheagán critéar – cur i láthair réasúnta	5 - 8
	e) Breithniú déanta ar chritéar amháin ar a laghad – cur i láthair lag	0 - 4
6	Íomhá Fóitairéalaiach Íomhá ríomhghinte fóitairéalaithe den déantán a tháirgeadh	10
Páirt (B) – 50 Marc		
7	Fiosrú grafach ar réitigh dhearaidh - Fiosrú ar théama/réiteach féidearthach nó réitigh féidearthacha; Réiteach/réitigh roghnaithe a chosaint; Íomhánna/grafaic iomchuí a úsáid; Leagan amach agus cur i láthair éifeachtach faisnéise, idir íomhánna, sceitsí & nótaí	
	a) Breithniú déanta ar na critéir ábhartha go léir – cur i láthair den scoth	17 - 20
	b) Breithniú déanta ar an gcuid is mó de na critéir ábhartha – cur i láthair an-mhaith	13 - 16
	c) Breithniú déanta ar roinnt de na critéir ábhartha – cur i láthair maith	9 - 12
	d) Breithniú déanta ar bheagán critéar – cur i láthair réasúnta	5 - 8
	e) Breithniú déanta ar chritéar amháin ar a laghad – cur i láthair lag	0 - 4
8	Mionathrú/Dearadh Coincheapa a Chur i Láthair – Comhréir; Foirm/Toirt; Úsáid Toin/Líne le haghaidh scáthú éifeachtach; Déileáil go mionsonrach le gnéithe dearaidh mionathraithe/coincheapa; Cur i láthair	
	a) Breithniú déanta ar na critéir ábhartha go léir – cur i láthair den scoth	9 - 10
	b) Breithniú déanta ar an gcuid is mó de na critéir ábhartha – cur i láthair an-mhaith	7 - 8
	c) Breithniú déanta ar roinnt de na critéir ábhartha – cur i láthair maith	5 - 6
	d) Breithniú déanta ar bheagán critéar – cur i láthair réasúnta	3 - 4
	e) Breithniú déanta ar chritéar amháin ar a laghad – cur i láthair lag	0 - 2
9	Aschuir chruachóipe ó SolidWorks – Radharcanna mionsonraithe ortagrafacha den réiteach molta; Radharc pictiúrtha den tsamhail CAD; Na príomhthoisí curtha san áireamh; Cur i láthair	
	a) Breithniú déanta ar na critéir ábhartha go léir – cur i láthair den scoth	17 - 20
	b) Breithniú déanta ar an gcuid is mó de na critéir ábhartha – cur i láthair an-mhaith	13 - 16
	c) Breithniú déanta ar roinnt de na critéir ábhartha – cur i láthair maith	9 - 12
	d) Breithniú déanta ar bheagán critéar – cur i láthair réasúnta	5 - 8
	e) Breithniú déanta ar chritéar amháin ar a laghad – cur i láthair lag	0 - 4
Iomlán		

