



**Coimisiún na Scrúduithe Stáit**  
*State Examinations Commission*

*Scrúdú na hArdteistiméireachta, 2009*

***Grafaic Dhearaidh agus Chumarsáide***  
***Gnáthleibhéal***

***Roinn B agus Roinn C (180 Marc)***

**Dé hAoine, 12 Meitheamh**

**Tráthnóna, 2.00 - 5.00**

**Tá an scrúdú seo roinnte ina thrí roinn:**

ROINN A (Croí-Réimsí Staidéir - Ceisteanna Gearra)

ROINN B (Croí-Réimsí Staidéir - Ceisteanna Fada)

ROINN C (Grafaic Fheidhmeach - Ceisteanna Fada)

- ROINN A**
- Cuirtear ceithre cheist i láthair
  - Freagair **trí cheist ar bith** ar an scrúdpháipéar A3 a ghabhann leis seo
  - Tá **20 marc** ag gabháil leis na ceisteanna go léir i Roinn A

- ROINN B**
- Cuirtear trí cheist i láthair
  - Freagair **dhá cheist ar bith** ar pháipéar líníochta
  - Tá **45 marc** ag gabháil leis na ceisteanna go léir i Roinn B

- ROINN C**
- Cuirtear cúig cheist i láthair
  - Freagair **dhá cheist ar bith** (i.e. na roghanna a bhfuil staidéar déanta agat orthu) ar pháipéar líníochta
  - Tá **45 marc** ag gabháil leis na ceisteanna go léir i Roinn C

**Treoracha Ginearálta:**

- *Ní mór na línte tógála a thaispeáint ar gach réiteach*
- *Scríobh uimhir na ceiste go soiléir ar pháipéar na bhfreagraí i Roinn B agus Roinn C*
- *Ná bain úsáid ach as taobh amháin den pháipéar líníochta*
- *Tugtar na toisí go léir ina méadair nó ina milliméadair*
- *Scríobh do scrúduimhir sa bhosca atá tugtha ar Roinn A agus ar na bileoga eile go léir a úsáidtear*

# ROINN B - Croí-Réimsí Staidéir

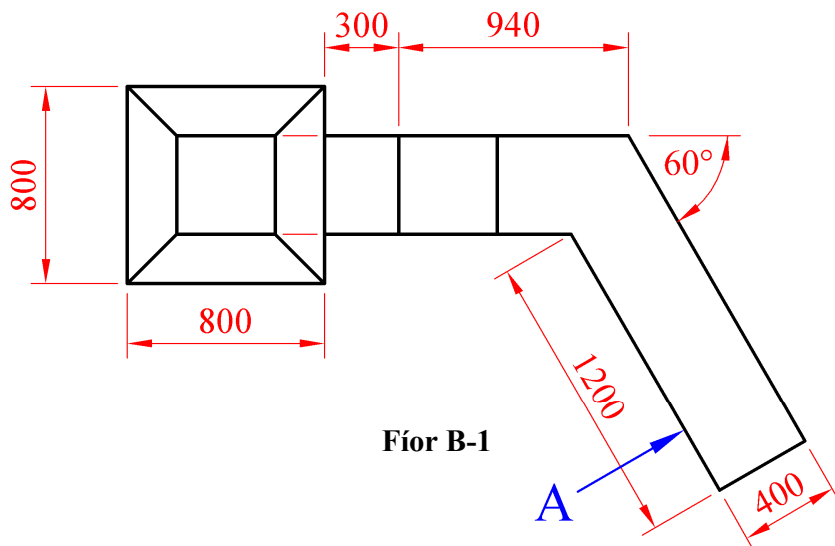
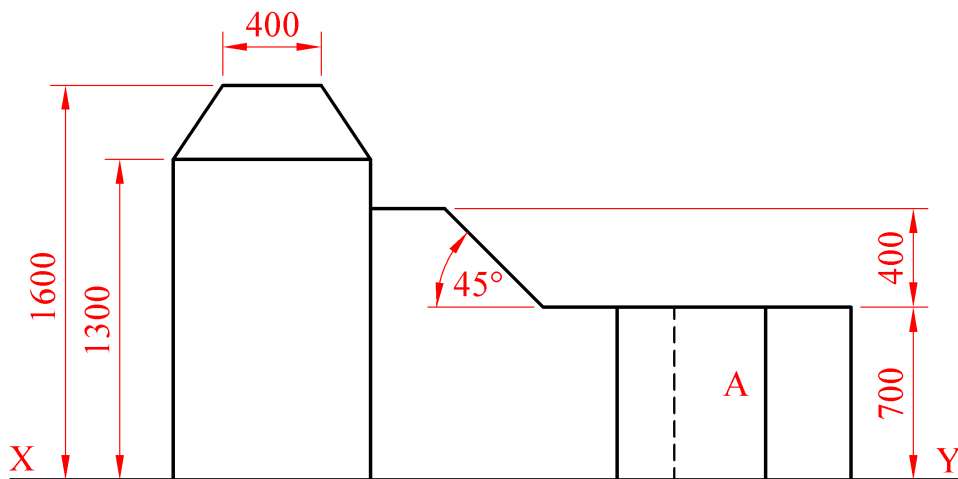
Freagair dhá cheist ar bith as an roinn seo ar pháipéar líníochta

**B-1.** Taispeánann an ghrafaic 3D bealach isteach chuig teach áirithe. Taispeánann an líníocht i bhFíor B-1 thíos an piara ar dheis agus an balla ón mbealach isteach.

(a) Tarraing an bonnchló agus an t-ingearchló a thugtar.

(b) Tarraing ingearchló cúnta den phiara agus den bhalla, a theilgtear ón mbonnchló, a thaispeánfaidh fíorchruth dhromchla A ar an mballa.

Scála 1:20

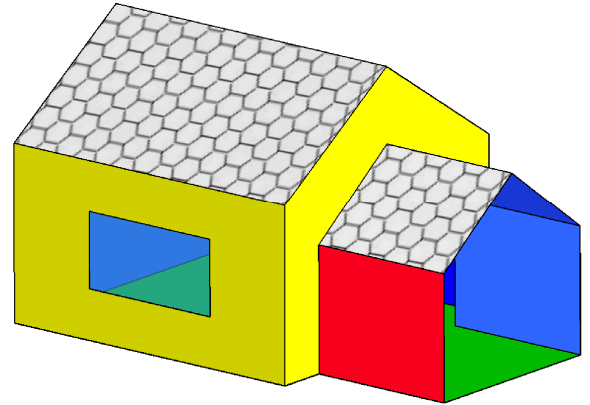


Fíor B-1

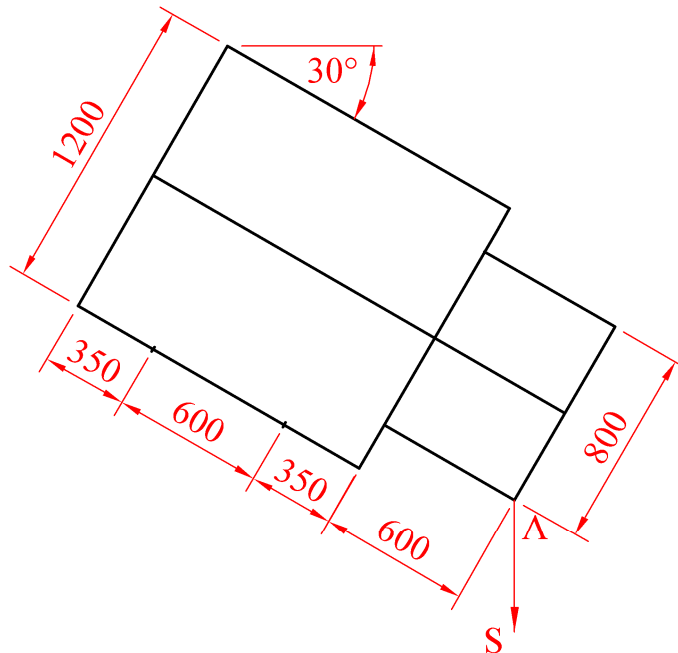
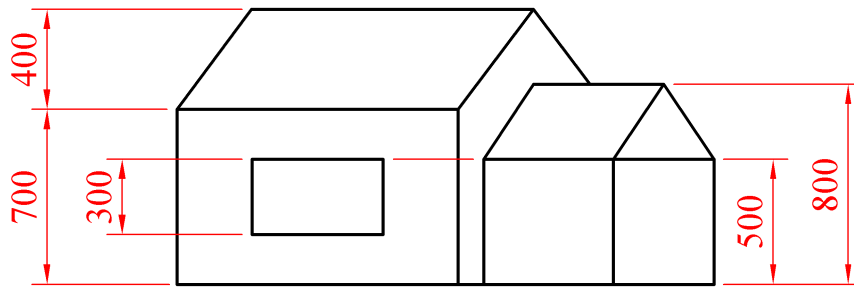
**B-2.** Taispeánann an ghrafaic 3D ar dheis teach súgartha plaisteach do pháiste.

Taispeánann Fíor B-2 thíos bonnchló agus ingearchló an struchtúir.

- (a) Tarraing an bonnchló a thugtar.
- (b) Déan cló peirspictíochta den struchtúr de réir na sonraí seo a leanas:
- Tá an breathnóir suite 1440 mm ón gcoirnéal A;
  - Tá plána an phictiúir ag teagmháil leis an gcoirnéal A;
  - Tá an léaslíne 1000mm os cionn líne na talún.



Scála 1:20



Fíor B-2

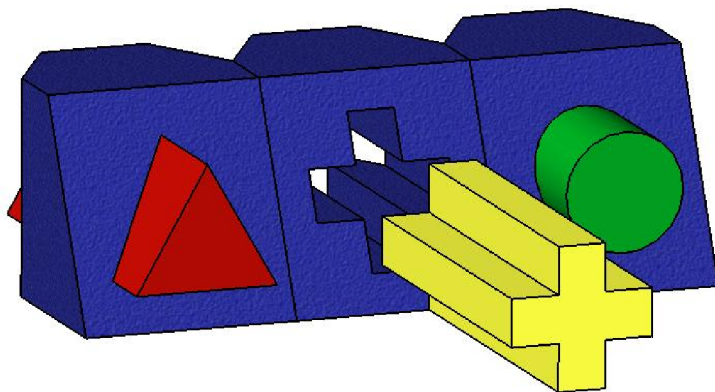
**B-3.** Taispeánann an ghrafaic 3D ar dheis bréagán páiste.

Taispeánann Fíor B-3 thíos ceann de na bloic agus ceann de na pionnaí as an mbréagán.

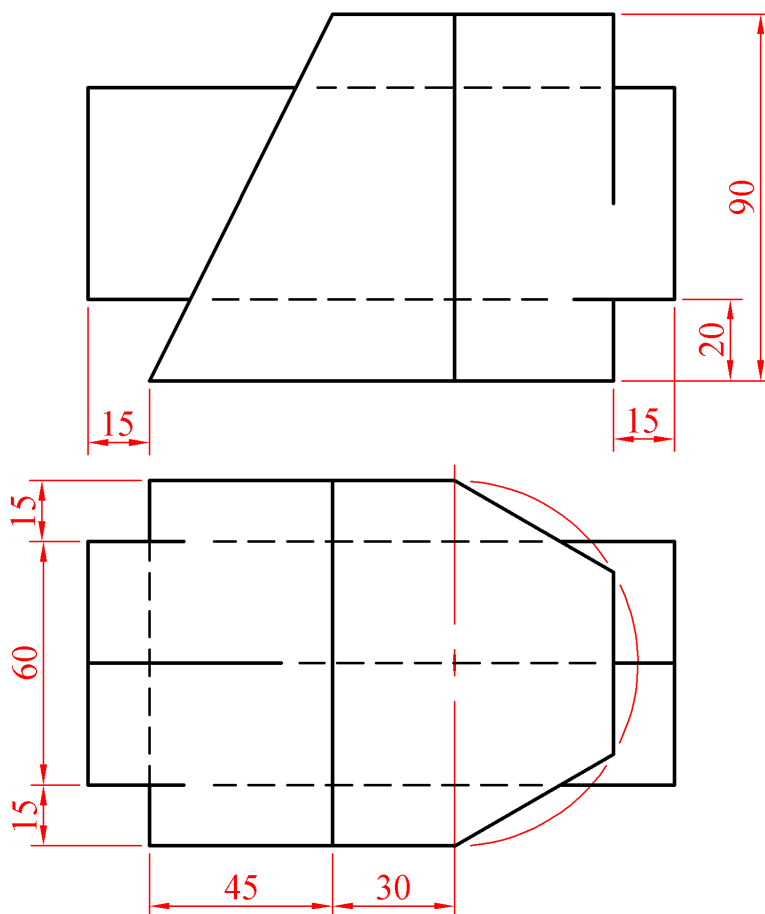
Is priosma triantánach comhshleasach é an pionna, agus tá na sleasa air 60 mm ar fad.

Tarraing an bonnchló agus an t-ingearchló a thugtar agus teilg taobhchló den bhloc agus den phionna.

Taispeáin na línte idirthreáite go léir.



**Scála 1:1**



**Fíor B-3**

## ROINN C - Grafaic Fheidhmeach

Freagair **dhá cheist ar bith** (i.e. na roghanna a bhfuil staidéar déanta agat orthu) ar pháipéar líníochta

### Céimseata Gheolaíoch

**C-1.** Ar an léarscáil a ghabhann leis seo agus atá le fáil ar leathanach cúil Roinn A, taispeántar comhrianta talún agus iad cúig mhéadar ó chéile go ceartingearach.

(a) Ar an líníocht atá tugtha, tarraing gearradh ceartingearach (próifíl) feadh na líne AB.

(b) Tá túr faire le tógáil ag A. Aimsigh íosairde an túir má tá an talamh ag B le bheith infheicthe ó bharr an túir.

(c) Is é CD lárlíne an bhóthair atá á bheartú agus atá leibhéalta ag airde 55m.

Agus tú ag úsáid taobhfhánaí 1 in 1 do na claífoirt, críochnaigh na hoibreacha talún atá riachtanach chun réiteach a dhéanamh don bhóthar.

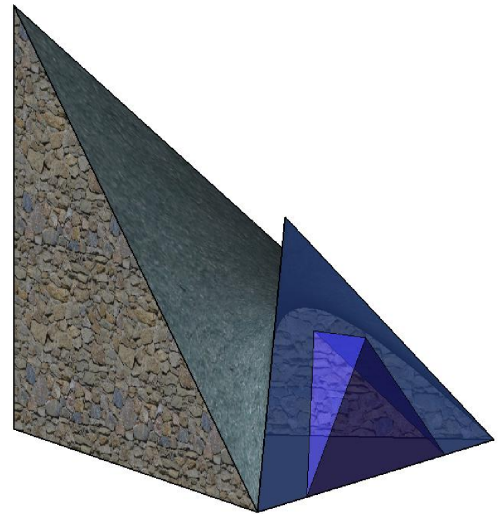
*(Nóta: Tá na hoibreacha talún ar an taobh theas den bhóthar críochnaithe cheana féin.)*

**Scála 1:1000**

# Foirmeacha Struchtúracha

**C-2.** Taispeántar sa ghrafaic 3D ar dheis ionad taispeántais nua-aimseartha a bhfuil aghaidh thriantánach ghloine air agus a bhfuil doras triantánach gloine air freisin.

Taispeánann Fíor C-2 thíos bonnchló agus ingearchló an struchtúir.

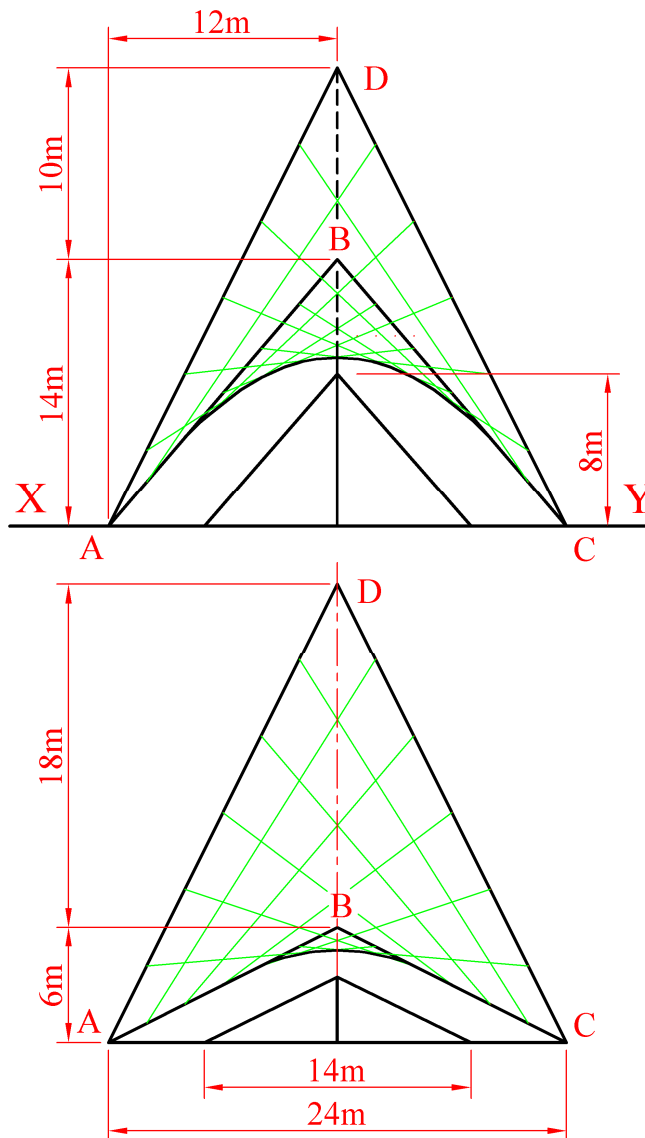


(a) Tá dromchla ABCD an struchtúir mar pharabólóideach hipearbólóideach.

Tarraing an bonnchló agus an t-ingearchló a thugtar den dromchla parabólóideach hipearbólóideach agus teilg taobhchló.

(b) Tarraing an t-ingearchló, an taobhchló agus an bonnchló den bhealach triantánach isteach san ionad agus críochnaigh teilgin an struchtúir.

Scála 1:200



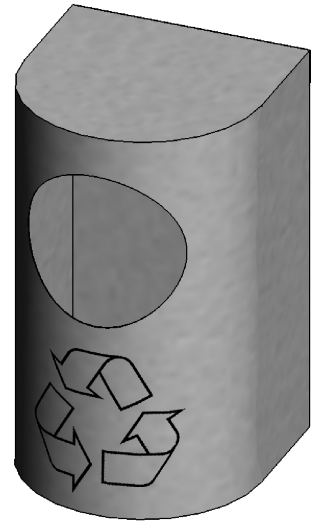
Fíor C-2

# Céimseata Dhromchla

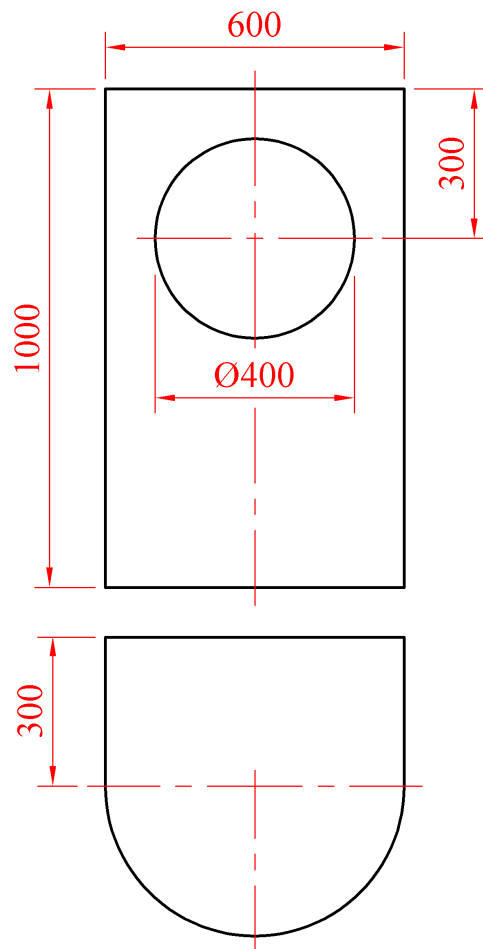
**C-3.** Taispeánann an ghrafaic 3D ar dheis bosca athchúrsála déanta as cruach dhosmálta.

Taispeántar bonnchló agus ingearchló an bhosca i bhFíor C-3 thíos.

- (a) Tarraing an bonnchló agus an t-ingearchló a thugtar.
- (b) Tarraing forbairt dromchla aonphíosa den bhosca athchúrsála.
- (c) Tarraing agus léirigh, ina milliméadair, íosmhéid an leatháin dhronuilleogaigh a chuimseodh an fhorbairt.



Scála 1:10

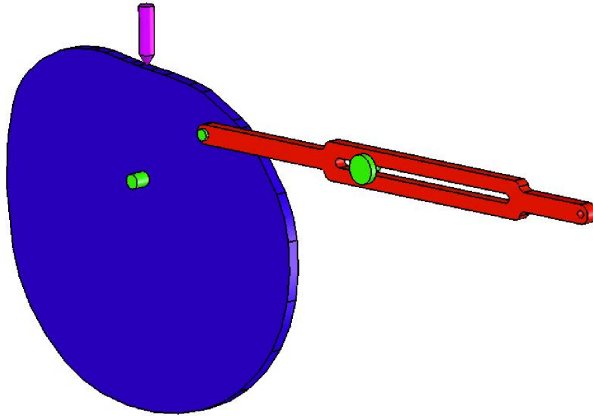


**Fíor C-3**

# Meicníochtaí Dinimiciúla

**C-4.** Taispeánann an ghrafaic 3D thíos mionsamhail mheicníochta de chamall bréagáin atá le tarraingt mar a thaispeántar ar dheis.

Cuireann an ceam rothlach ar an marcach bogadh suas agus síos, agus bogann an mheicníocht naisc ceann an bhréagáin go mall ar nós camaill.



Taispeántar an ceam agus an mheicníocht naisc araon i bhFíor C-4 thíos.

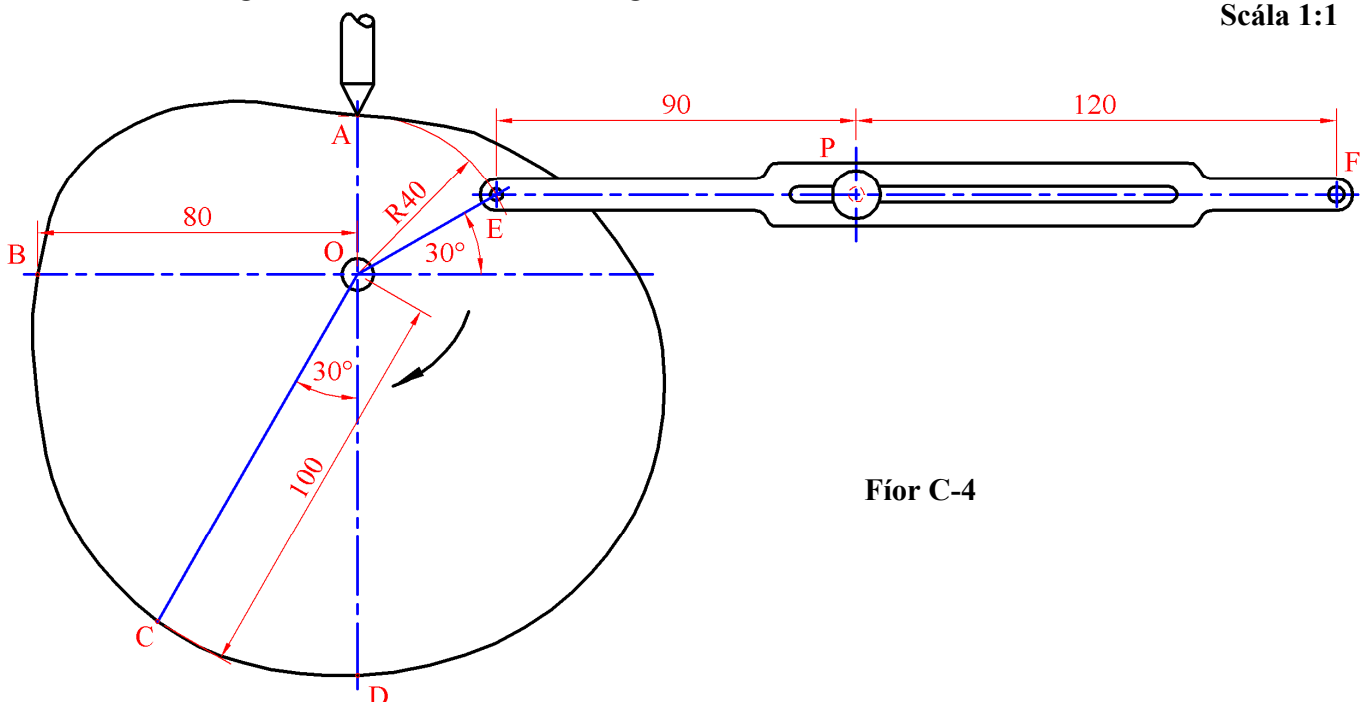
(a) Tarraing an léaráid díláithriúcháin don cheam, ag cur san áireamh go gcuireann sé an leantóir ag gluaiseacht mar a leanas:

- A go B ( $0^\circ$  go  $90^\circ$ ) Ardú ar luasghéarú agus ar moilliú aonfhoirmeach;
- B go C ( $90^\circ$  go  $150^\circ$ ) Ardú ar treoluas aonfhoirmeach;
- C go D ( $150^\circ$  go  $180^\circ$ ) Fosadh;
- D go A ( $180^\circ$  go  $360^\circ$ ) Titim de ghluaisne armónach shimplí.

*Nóta:* Ní gá imlíne an cheama a tharraingt. Is í an léaráid díláithriúcháin amháin atá ag teastáil.

(b) Tá alt pionna idir an nasc EF agus an ceam ag E agus sleamhnaíonn an nasc tríd an bpointe fosaithe P. Ar léaráid ar leith, tarraing an mheicníocht naisc mar léaráid líneach. Breac lócas an phointe F d'imrothlú amháin den cheam timpeall ar an bpointe fosaithe O.

*Nóta:* Ní gá imlíne an cheama a tharraingt.







Leathanach  
Bán

Leathanach  
Bán

Leathanach  
Bán