



**Coimisiún na Scrúduithe Stáit**  
*State Examinations Commission*

*Scrúdú na hArdteistiméireachta, 2009*

*Grafaic Dhearaidh agus Chumarsáide*  
*Gnáthleibhéal*

*Roinn A (60 Marc)*

**Dé hAoine, 12 Meitheamh**  
**Tráthnóna, 2.00 - 5.00**

**Tá an scrúdú seo roinnte ina thrí roinn:**

ROINN A (Croí-Réimsí Staidéir - Ceisteanna Gearra)

ROINN B (Croí-Réimsí Staidéir - Ceisteanna Fada)

ROINN C (Grafaic Fheidhmeach - Ceisteanna Fada)

**ROINN A**

- Cuirtear ceithre cheist i láthair
- Freagair **trí cheist ar bith** ar an mbileog A3 lastall
- Tá **20 marc** ag gabháil leis na ceisteanna go léir i Roinn A

**ROINN B**

- Cuirtear trí cheist i láthair
- Freagair **dhá cheist ar bith** ar pháipéar líníochta
- Tá **45 marc** ag gabháil leis na ceisteanna go léir i Roinn B

**ROINN C**

- Cuirtear cúig cheist i láthair
- Freagair **dhá cheist ar bith** (i.e. na roghanna a bhfuil staidéar déanta agat orthu) ar pháipéar líníochta
- Tá **45 marc** ag gabháil leis na ceisteanna go léir i Roinn C

**Treoracha Ginearálta:**

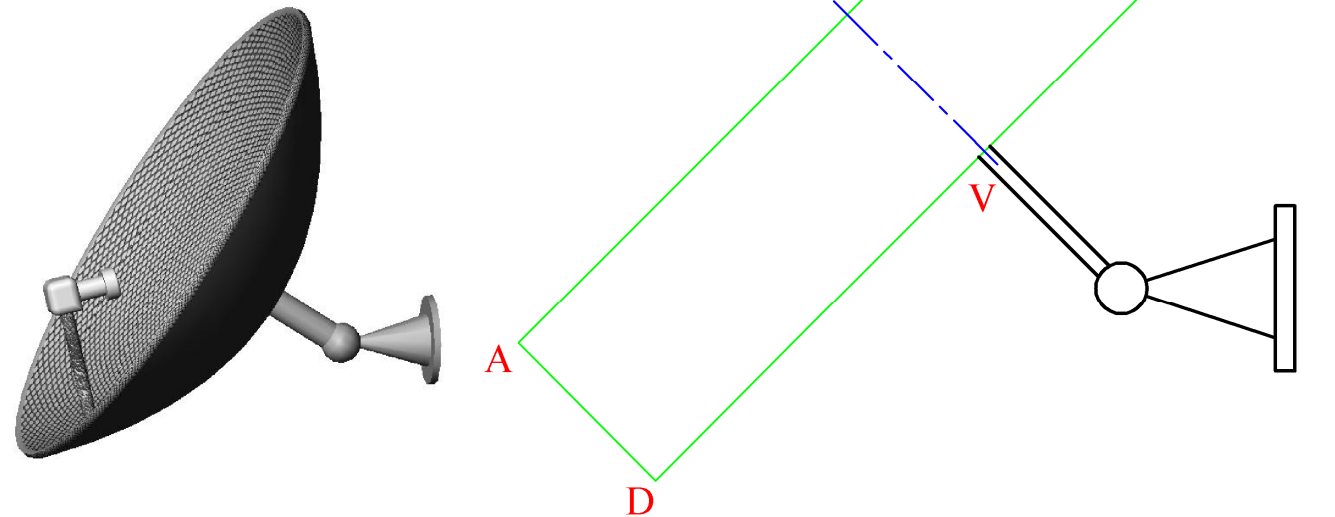
- *Ní mór na línte tógála a thaispeáint ar gach réiteach*
- *Scríobh uimhir na ceiste go soiléir ar pháipéar na bhfreagraí i Roinn B agus i Roinn C*
- *Ná bain úsáid ach as taobh amháin den pháipéar líníochta*
- *Tugtar na toisí go léir ina méadair nó ina milliméadair*
- *Scríobh do scrúduimhir sa bhosca thíos agus ar na bileoga eile go léir a úsáidtear*

**Scrúduimhir:**

# ROINN A - Croí-Réimsí Staidéir - Freagair trí cinn ar bith de na ceistanna ar an mbileog A3 seo

**A-1.** Taispeánann an ghrafaic 3D thíos mias sailtíle thipiciúil atá i bhfoirm parabóile.

Ar an líniócht ar dheis, tarraing imlíne na parabóile sa dronuilleog ABCD. Ba chóir rinn na parabóile a bheith suite ag V.



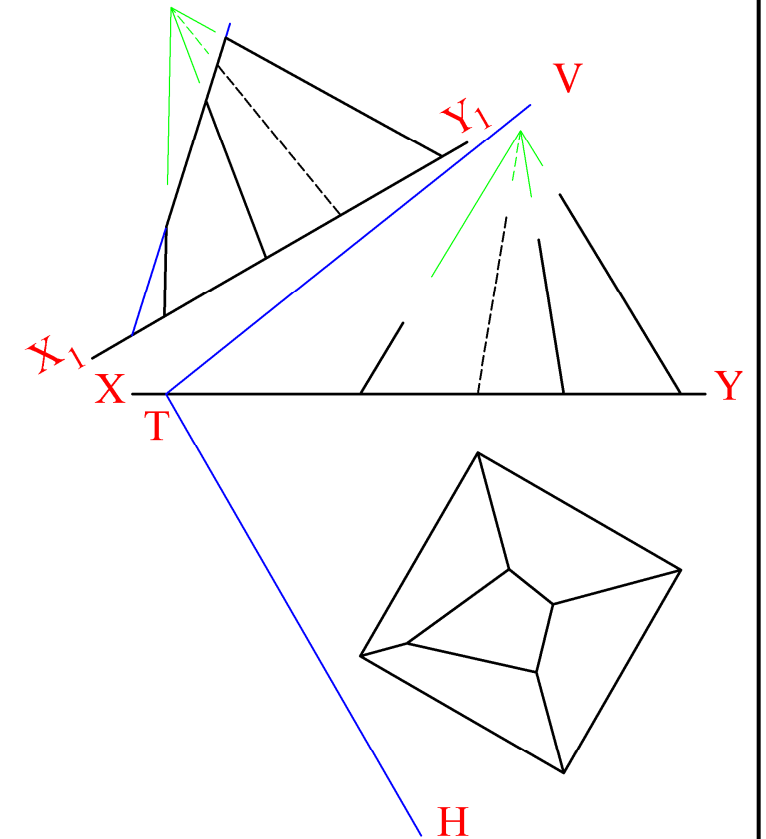
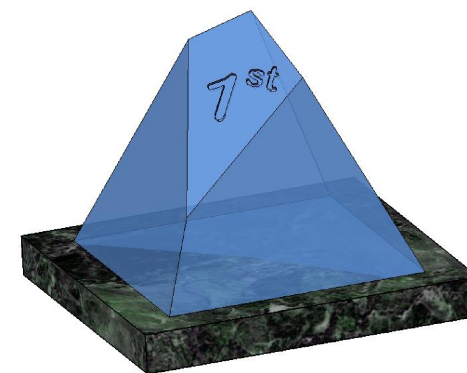
**A-3.** Taispeánann an ghrafaic 3D thíos trófaí ina bhfuil pirimid ghloine dheilbhíthe ar bhonn marmair.

Taispeántar teilgín na coda gloiní ar dheis.

Gearrtar an phirimid leis an bhfiarphlána VTH mar a thaispeántar.

(a) Críochnaigh an t-ingearchló.

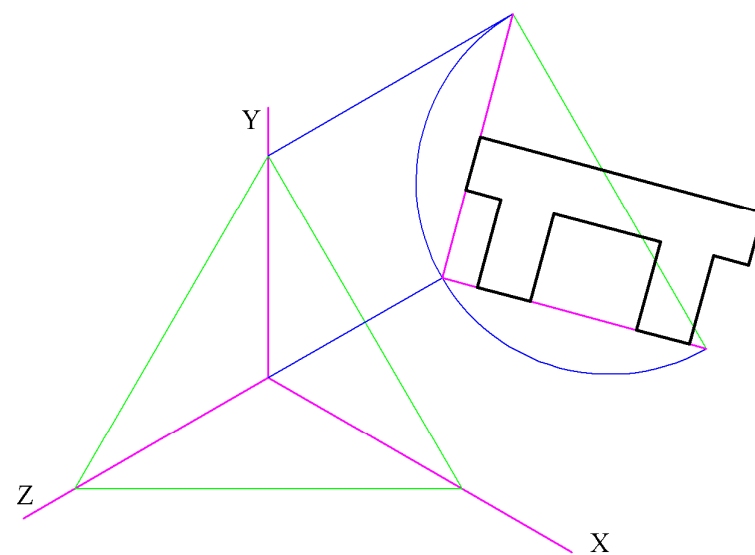
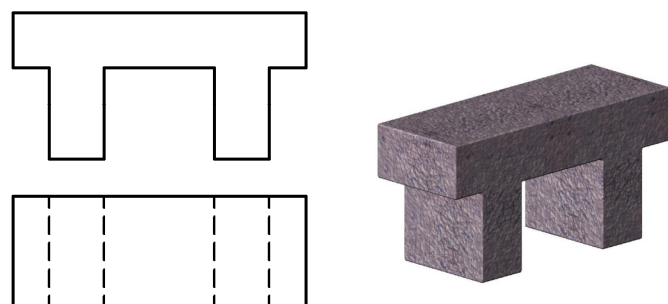
(b) Tarraing fíorchruth dhromchla gearrtha na pirimide.



**A-2.** Taispeántar bonnchló agus ingearchló suíochán gairdín thíos. Taispeántar grafaic 3D freisin.

Taispeántar foireann aiseanna isiméadracha ar dheis agus ingearchló an tsuíocháin suite i gcoibhneas leis na haiseanna mar a thaispeántar.

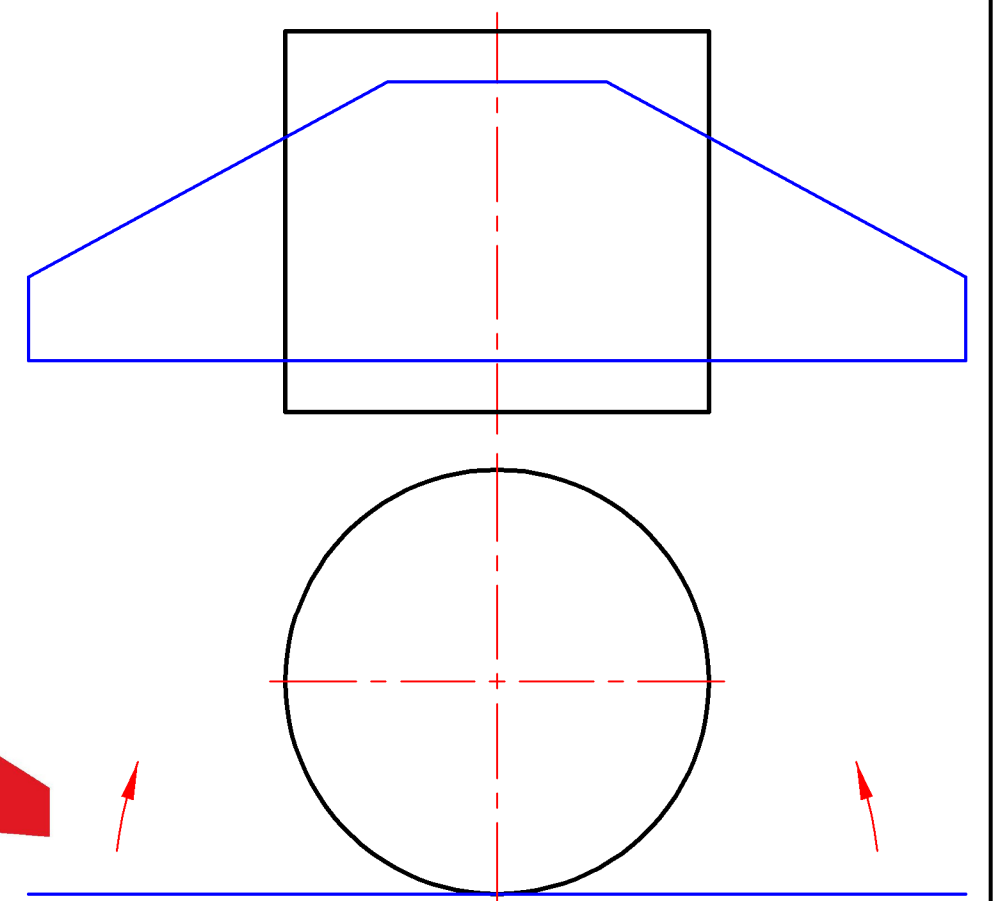
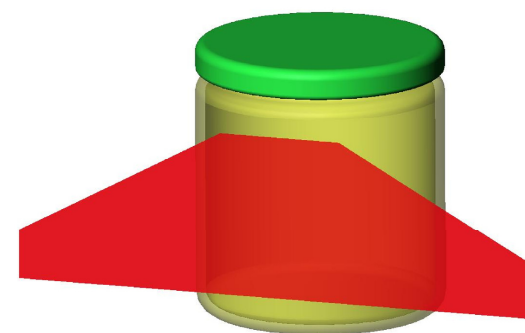
Tarraing an bonnchló sa suíomh ceart agus críochnaigh an cló aismhéadrach.



**A-4.** Taispeánann an ghrafaic 3D thíos próca gloine agus lipéad atá le filladh thart air.

Taispeánann an líniócht ar dheis bonnchló agus ingearchló an lipéid agus na coda sorcóirí den phróca gloine.

Críochnaigh an t-ingearchló agus taispeáin an lipéad agus é fillte.



Ní mór an scrúdpháipéar seo a thabhairt ar ais ag deireadh an scrúdaithe – Ní mór do scrúduimhir a chur ar an gclúdach tosaigh

**Is cuid de Roinn C an léarscáil  
chomh-airde seo agus ba chóir í a úsáid  
don fhreagra ar rogha na  
Céimseatan Geolaíche (Ceist C-1)  
amháin**

