



Scrúdú na hArdteistiméireachta, 2016

Grafaic Dhearaidh agus Chumarsáide Ardleibhéal

Roinn B agus Roinn C (180 marc)

Dé Céadaoin, 22 Meitheamh

Tráthnóna, 2:00 - 5:00

Tá an scrúdú seo roinnte ina thrí roinn:

ROINN A (Croírimsí Staidéir - Ceisteanna Gearra)

ROINN B (Croírimsí Staidéir - Ceisteanna Fada)

ROINN C (Grafaic Fheidhmeach - Ceisteanna Fada)

ROINN A

- Cuirtear ceithre cheist i láthair.
- Freagair **trí cheist ar bith** ar an scrúdpháipéar A3 a ghabhann leis seo.
- Tá **20 marc** ag gabháil le gach ceann de na ceisteanna i Roinn A.

ROINN B

- Cuirtear trí cheist i láthair.
- Freagair **dhá cheist ar bith** ar pháipéar líníochta.
- Tá **45 marc** ag gabháil le gach ceann de na ceisteanna i Roinn B.

ROINN C

- Cuirtear cúig cheist i láthair.
- Freagair **dhá cheist ar bith** (i.e. na roghanna a bhfuil staidéar déanta agat orthu) ar pháipéar líníochta.
- Tá **45 marc** ag gabháil le gach ceann de na ceisteanna i Roinn C.

Treoracha Ginearálta:

- *Ní mór na línte tógála a thaispeáint ar gach réiteach.*
- *Scríobh uimhir na ceiste go soiléir ar pháipéar na bhfreagraí i Roinn B agus Roinn C.*
- *Ná bain úsáid ach as taobh amháin den pháipéar líníochta.*
- *Tugtar na toisí go léir ina méadair nó ina milliméadair.*
- *Scríobh do scrúduimhir sa bhosca atá tugtha ar Roinn A agus ar na bileoga eile go léir a úsáidtear.*

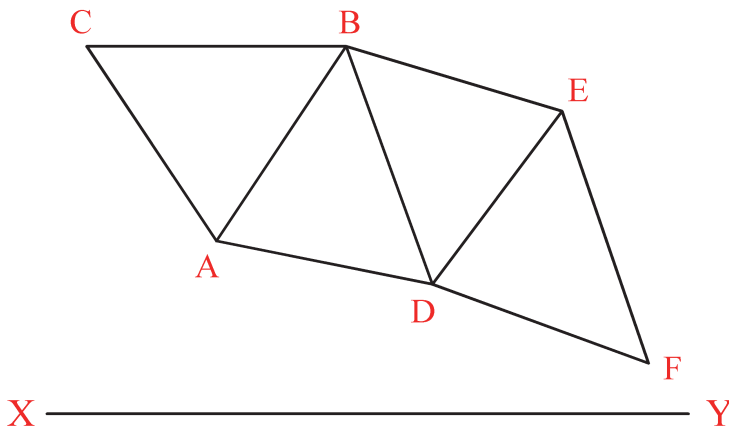
ROINN B - Croírimsí Staidéir

Freagair **dhá cheist ar bith** as an roinn seo ar pháipéar líníochta.

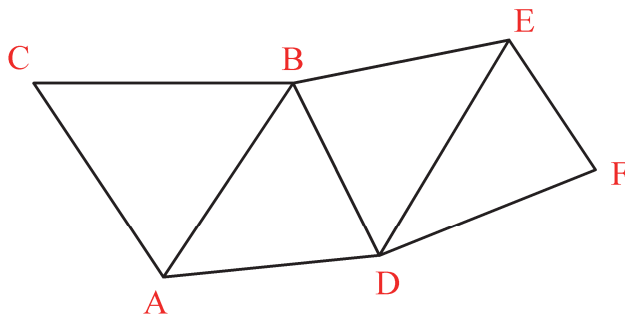
B-1. Taispeánann an íomhá ar dheis bialann atá comhdhéanta de shraith de dhromchlaí trasnacha triantánacha gloine.

Taispeánann Fíor B-1 bonnchló agus ingearchló ceithre cinn de phlánaí trasnacha dá leithéid.

Tugtar freisin sonraí a bhaineann le comhordanáidí cothrománacha agus ceartingearacha na bpointí A, B, C, D, E agus F, a shainíonn na ceithre phlána.



A:	130	---	40	---	80
B:	160	---	85	---	35
C:	100	---	85	---	35
D:	180	---	30	---	75
E:	210	---	70	---	25
F:	230	---	?	---	55



Fíor B-1

- (a) Tarraing an plean a thugtar de na ceithre phlánaí thriantánacha agus críochnaigh ingearchló na bplánaí trasnacha **ABC**, **ABD** agus **DEB**.
- (b) Aimsigh an uillinn dhéhdreach idir na plánaí **ABC** agus **ABD**.
- (c) Tarraing ingearchló agus bonnchló líne cothrománaí ar an dromchla **DEB** agus ansin aimsigh fíorchlaonadh dhromchla **DEB** leis an bplána cothrománach.
- (d) 170° atá san uillinn dhéhdreach idir na plánaí **DEB** agus **DEF**. Críochnaigh teilgín an dromchla **DEF**.

Scála 1:1

B-2. Taispeánann an íomhá ar dheis óstán ar bhruach na Sionainne i Luimneach. Taispeántar dhá chló de mhionsamhail ailtireachta de struchtúr dá leithéid sna grafaicí 3D thíos. Tugtar teilgín imlíne an struchtúir i bhFíor B-2.



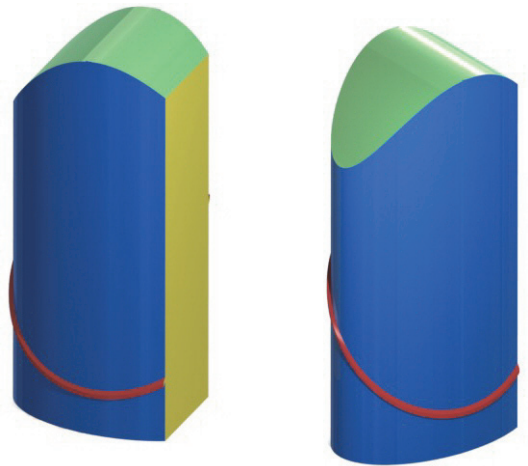
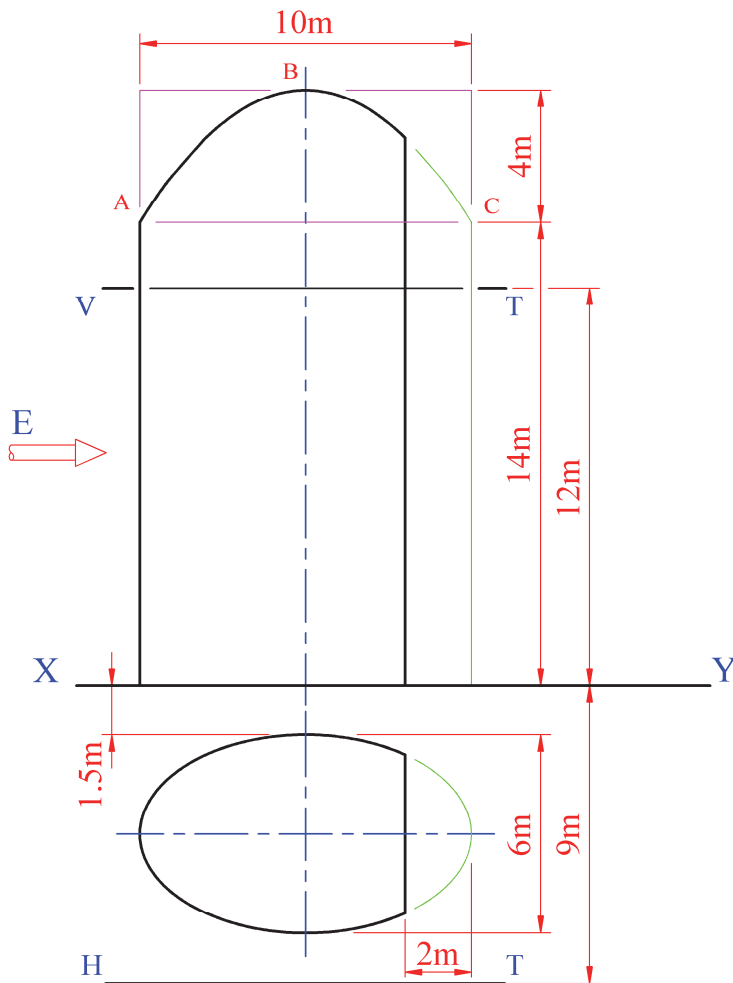
Tá an plean bunaithe ar éilips, a léiríonn traidisiún rugbaí na cathrach. Tá barr an struchtúir parabóileach, mar a chuirtear in iúl leis an gcuar **ABC** san ingearchló. Is é **B** rinn na parabóile. Tá taobh amháin den struchtúr deilbhithe chun dromchla comhréidh ceartingearach a dhéanamh mar a thaispeántar.

- (a) Tarraing an bonnchló agus an t-ingearchló a thugtar den struchtúr.
- (b) Teilg taobhchló sa treo ina bhfuil an tsaighead E.
- (c) Tá gné ailtireachta, i bhfoirm banda cruach, le tógáil thart timpeall ar an taobh amuigh den struchtúr mar a thaispeántar sna grafaicí 3D.

Is iad VT agus HT rianta an phlána chlaonta gearrtha a úsáidtear chun suíomh agus cruth an bhanda cruach a shainiú. Aimsigh fíorchruth an trasnaithe idir an struchtúr agus an plána claonta gearrtha seo.

Nóta: Ní gá an banda cruach a thaispeáint sa bhonnchló ná san ingearchló. Is é an fíorchruth amháin atá riachtanach.

Scála 1:100



Fíor B-2

B-3 Taispeánann an íomhá ar dheis dealbhóireacht i gCathair Saidhbhín, Co. Chiarraí, a cheiliúránn eachtraí farraige Bhreandáin Loingseoir.

Taispeántar bonnchló agus ingearchló mionsamhail de chuid den dealbhóireacht i bhFíor B-3(a) ar clé thíos.

Sa bhonnchló, is stuanna dar ga 90mm iad na cuair **BCD** agus **BAD** mar a thaispeántar.

Chun an mhionsamhail a ghiniúint, rothlaítear an phróifíl **ABC** trí 360° timpeall ar an ais **AC** i dtosach. Ansin, chun an struchtúr a chríochnú, baintear an bharrchuid, **EFGH**, de mar a thaispeántar san ingearchló. Taispeántar sin sa chló 3D i bhFíor B-3(b) ar dheis thíos freisin.

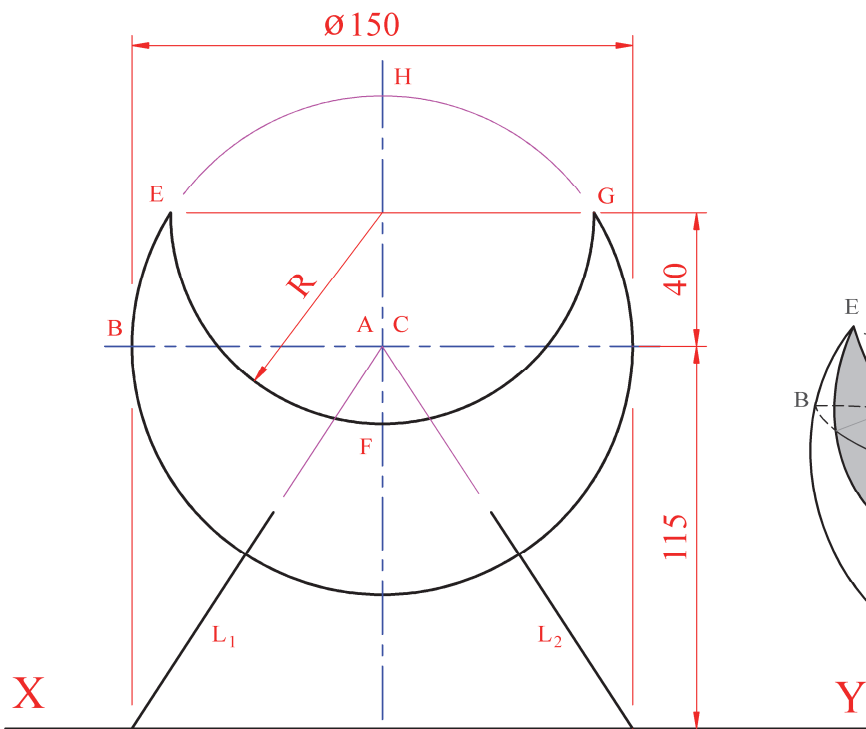


(a) Tarraing an t-ingearchló a thugtar.

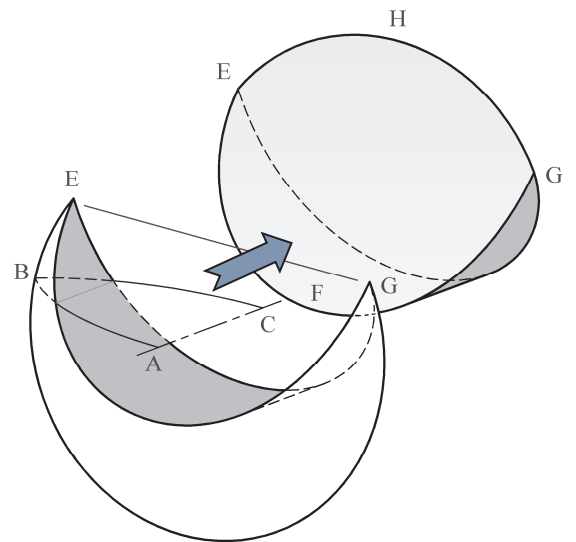
(b) Tarraing na stuanna **BCD** agus **BAD** sa bonnchló.

(c) Agus trasghearrthacha ceartingearacha á n-úsáid agat, nó ar mhodh ar bith eile, tarraing an cuar inmheánach sa bhonnchló mar a thaispeántar.

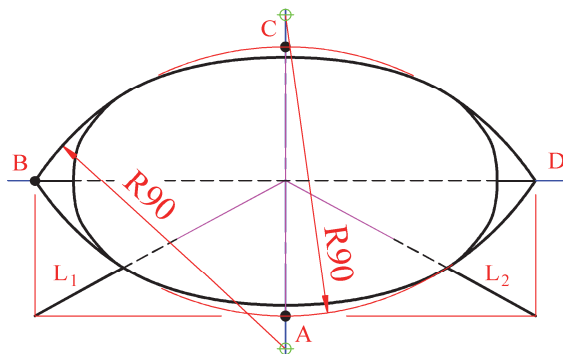
(d) Tá an dealbhóireacht ar iompar ag ocht gcós mar a thaispeántar san íomhá thuas. Seasann **L₁** agus **L₂** do dhá cheann de na cosa. Tarraing bonnchló agus ingearchló an dá chos agus taispeáin na tógálacha is gá chun na pointí treáite a aimsiú.



Scála 1:1



Fíor B-3(b)



Fíor B-3(a)

ROINN C - Grafaic Fheidhmeach

Freagair **dhá cheist ar bith** (i.e. na roghanna a bhfuil staidéar déanta agat orthu) as an roinn seo ar pháipéar líníochta.

Céimseata Gheolaíoch

- C-1. (a)** Ar an léarscáil atá leis seo agus atá ar fáil ar leathanach cúil Roinn A, taispeántar plean de ghairdín a bhfuil linn snámha ann, cosúil leis an gceann san íomhá ar dheis. Tá na comhrianta talún **1 mhéadar** ó chéile go ceartingearach.

Ar an léarscáil, is é **ABCD** ciumhais na linne agus tá sí leibhéalta ar airde 5m.

Agus taobhfhánaí 1 in 1 á n-úsáid agat do na gearrthacha agus do na claífoirt, taispeáin na hoibreacha talún atá riachtanach do chiumhais thoir na linne.

N.B.: Scála 1:100

Nóta: Tá na hoibreacha talún idir **A** agus **B** críochnaithe cheana féin duit.



- (b)** Is é **DE** an ciumhais ar chosán claonta. Ag **D**, tá an cosán ag airde 5m agus titeann sé go haonfhoirmeach go dtí airde 4m ag **E**. Agus úsáid á baint agat as na taobhfhánaí céanna agus atá thuas, taispeáin na créfoirt (gearrthacha) atá riachtanach do chiumhais thuaidh an chosáin.

- (c)** Tá leac urláir na linne claonta agus í ar tiús aonfhoirmeach ar an taobh ó dheas. Is dhá phointe ar an urlár iad **R** agus **S** agus tá siad ag airde 4m agus 3m faoi seach. Léiríonn tollpholl ceartingearach ag **S** an bundromchla ar leac urláir na linne ag airde 1.5m. Is é treoíocht an urláir ná ó thuaidh 55° soir, mar a chuirtear in iúl leis an líne **L**. Aimsigh claonas agus tiús leac an urláir.

- (d)** Tá ceithre chéim isteach sa linn mar a thaispeántar. Tá an bharrchéim leibhéalta ag airde 4.8m. Sa spás atá curtha ar fáil, tarraing an gearradh ceartingearach (próifil) trí na céimeanna agus an leac urláir ar feadh na líne **PS**. Taispeáin na céimeanna agus iad ar aon airde.

Nóta: Tá an bharrchéim, **PQ**, tarraingthe cheana féin duit agus seasann **P₁Q₁** di i gcló an ghearrtha.

Foirmeacha Struchtúracha

C-2. Taispeánann an íomhá ar dheis foirgneamh ísealfhuinnimh atá le tógáil in Abu Dhabi.

Tá sraith túr iompair san áireamh sa dearadh ailtireachta.

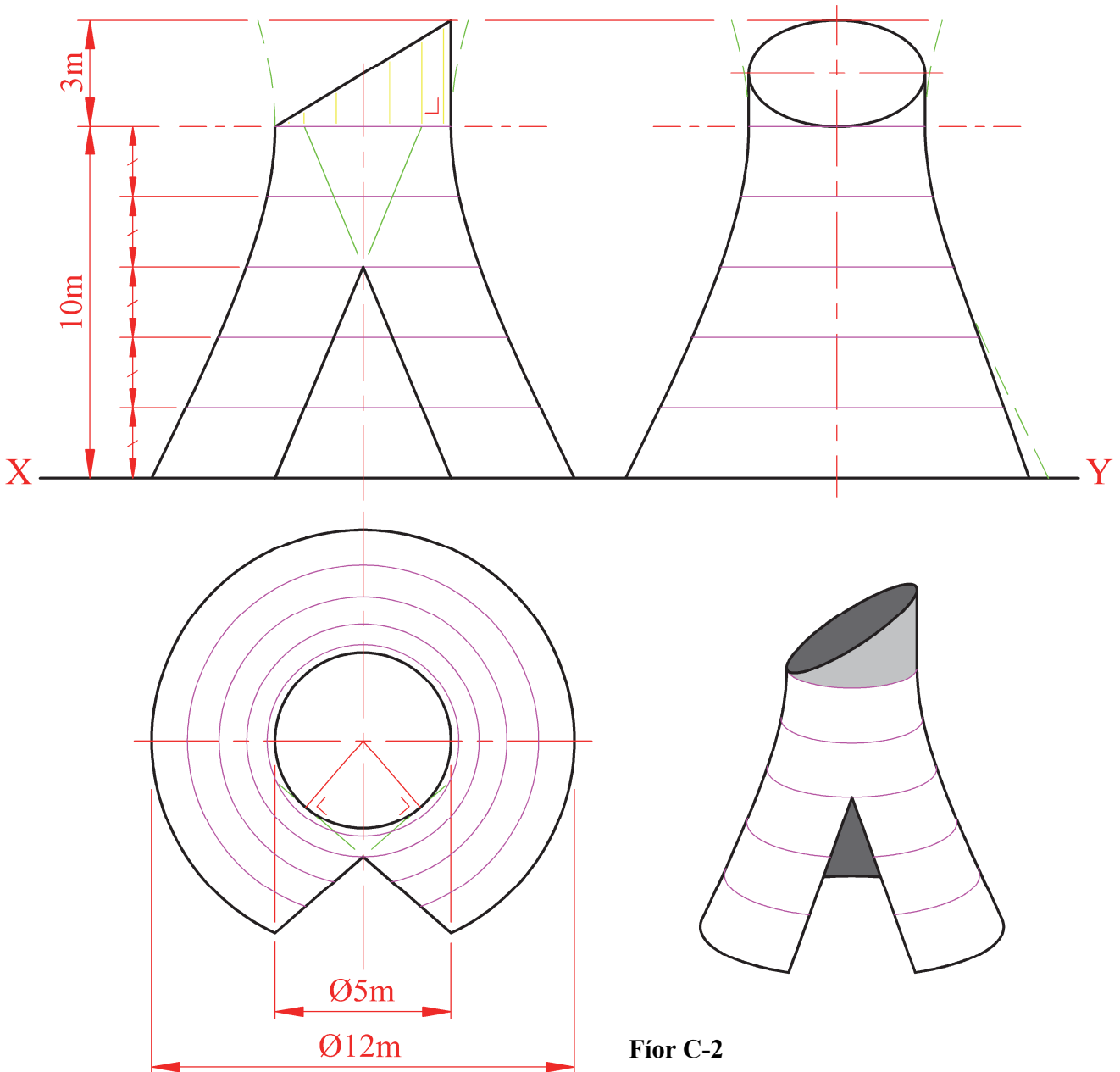
Tá gach túr bunaithe ar leath-hipearbólóideach imrothlaithe, le sorcóir barrscoite ar a bharr, mar a thaispeántar.

Taispeánann Fíor C-2 bonnchló, ingearchló agus taobhchló ceann de na túir. Tugtar cló pictiúrtha freisin.

- (a) Tarraing an bonnchló den túr a thugtar agus teilg an t-ingearchló mar a thaispeántar.
- (b) Teilg taobhchló den túr mar a thaispeántar.
- (c) Aimsigh suíomhanna an phointe fócais agus an treoirlíne do ghéag amháin den hipearbóil san ingearchló.



Scála 1:100



Céimseata Dhromchla

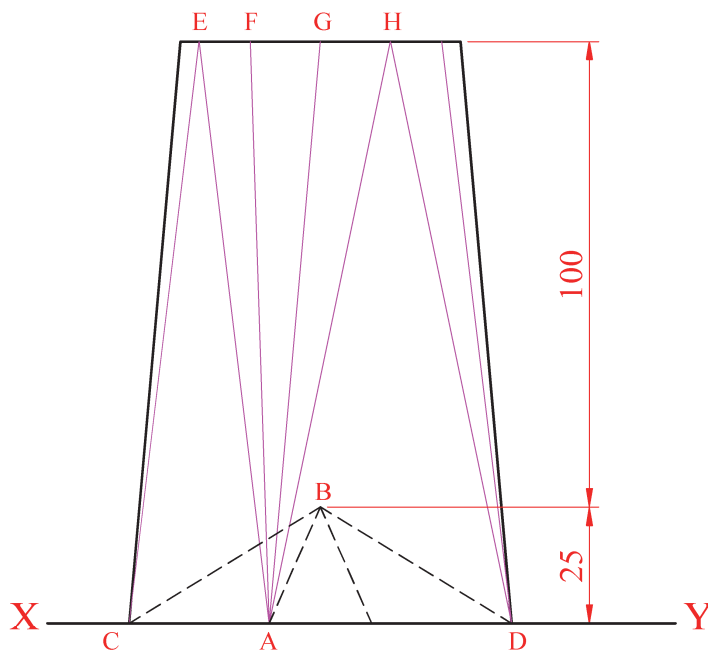
C-3. Taispeánann an íomhá ar dheis pacáiste le haghaidh *pónairí glóthaí*. Is é atá sa phacáiste ná idirphíosa cairtchláir a nascann bonn cearnógach le barr ciorclach. Baintear úsáid as triantánacht chun an t-athrú sin a dhéanamh, mar a thaispeántar.

Taispeánann Fíor C-3(a) bonnchló agus ingearchló an phacáiste agus taispeánann sé freisin na ranna triantánacha. Tugtar páirtfhorbairt dromchla den idirphíosa triantánaithe i bhFíor C-3(b).

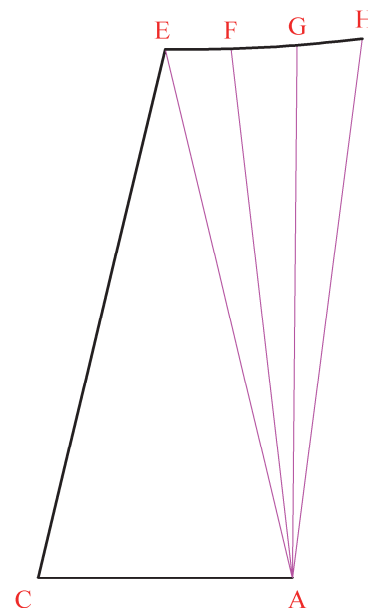


- Tarraing an bonnchló agus an t-ingearchló a thugtar agus bíodh na heilimintí dronlíne ar na dromchlaí cuara san áireamh mar a thaispeántar.
- Tarraing fíorchruth dhromchla **ACE** agus aimsigh fíorfhad na heiliminte dronlíne **AF**, agus taispeáin na tógálacha riachtanacha go léir.
- Uaidh sin, tarraing an pháirtfhorbairt dromchla den idirphíosa a thugtar.
- Mar ghné dhearaidh, tá an bonn eangaithe chun pirimid a dhéanamh, mar a chuirtear in iúl leis na mionsonraí folaithe. Aimsigh an uillinn dhéhéidreach idir na dromchlaí triantánacha **ABC** agus **ABD**.

Scála 1:1



Fíor C-3(a)



Fíor C-3(b)

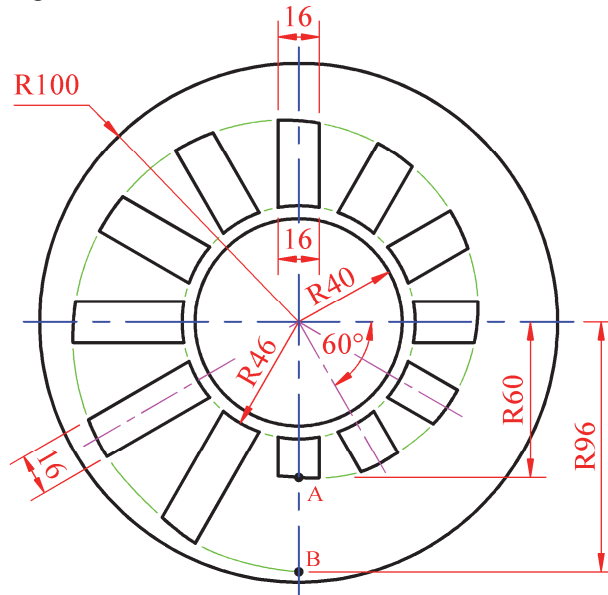
Meicníochtaí Dinimiciúla

C-4. (a) Taispeánann an íomhá ar dheis dealbhóireacht atá suite ar mhótarbhealach an M4 i gCo. Chill Dara. Tá an dearadh bunaithe ar chiorcail chomhlárnacha agus ar bhís Airciméidias.



Taispeántar dearadh cosúil leis i bhFíor C-4(a) thíos.

- (i) Tarraing bís Airciméidias a ghluaiseann ó phointe A go dtí pointe B in aon rothlú tuathal amháin. Tá 60mm i nga tosaigh na bise agus 96mm sa gha deiridh mar a thaispeántar.
- (ii) Críochnaigh líníocht na dealbhóireachta agus úsáid á baint agat as an eolas a thugtar.



Scála 1:1

Fíor C-4(a)

(b) Taispeánann an ghrafaic ar dheis trucail bhréagáin dumpála. Tugtar mionsonraí chúl na trucaile i bhFíor C-4(b) thíos.

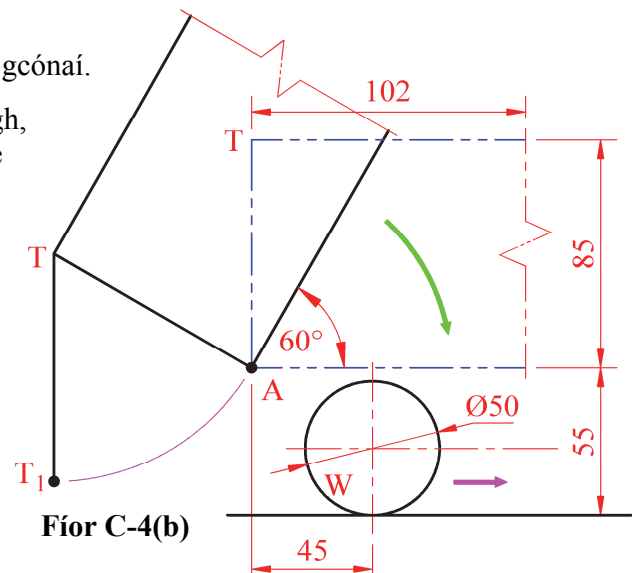


Ina suíomh tosaigh, tá cabhail na trucaile claonta ar oscailt mar a thaispeántar. Ansin rothlaíonn cabhail na trucaile, ar luas tairiseach, thart timpeall ar phointe A trí uillinn 60° go dtí a suíomh cothrománach, mar a thaispeántar.

Casann an chomhla chúil TT_1 thart timpeall ar an bpointe T agus fanann sí i suíomh ceartingearach i gcónaí.

Ag an am céanna, gluaiseann an trucail chun tosaigh, agus an roth W ag rolladh deiseal ar feadh leath de rothlú amháin.

Tarraing an imlíne den trucail a thugtar agus breac lócas phointe T_1 don chomhghluaiseacht.



Scála 1:1

Fíor C-4(b)

Leathanach
Bán

Leathanach
Bán

Leathanach
Bán