



Scrúdú na hArdteistiméireachta, 2016

Grafaic Dhearaidh agus Chumarsáide
Ardleibhéal

Roinn A (60 marc)

Dé Céadaoin, 22 Meitheamh
Tráthnóna, 2:00 - 5:00

Tá an scrúdú seo roinnte ina thrí roinn:

ROINN A (Croírimsí Staidéir - Ceisteanna Gearra)

ROINN B (Croírimsí Staidéir - Ceisteanna Fada)

ROINN C (Grafaic Fheidhmeach - Ceisteanna Fada)

ROINN A

- Cuirtear ceithre cheist i láthair.
- Freagair **trí cheist ar bith** ar an mbileog A3 lastall.
- Tá **20 marc** ag gabháil le gach ceann de na ceisteanna i Roinn A.

ROINN B

- Cuirtear trí cheist i láthair.
- Freagair **dhá cheist ar bith** ar pháipéar líníochta.
- Tá **45 marc** ag gabháil le gach ceann de na ceisteanna i Roinn B.

ROINN C

- Cuirtear cúig cheist i láthair.
- Freagair **dhá cheist ar bith** (i.e. na roghanna a bhfuil staidéar déanta agat orthu) ar pháipéar líníochta.
- Tá **45 marc** ag gabháil le gach ceann de na ceisteanna i Roinn C.

Treoracha Ginearálta:

- *Ní mór na línte tógála a thaispeáint ar gach réiteach.*
- *Scríobh uimhir na ceiste go soiléir ar pháipéar na bhfreagraí i Roinn B agus i Roinn C.*
- *Ná bain úsáid ach as taobh amháin den pháipéar líníochta.*
- *Tugtar na toisí go léir ina méadair nó ina milliméadair.*
- *Scríobh do scrúduimhir sa bhosca thíos agus ar na bileoga eile go léir a úsáidtear.*

Scrúduimhir:

ROINN A – Croírimsí Staidéir – Freagair trí cinn ar bith de na ceisteanna ar an mbileog A3 seo.

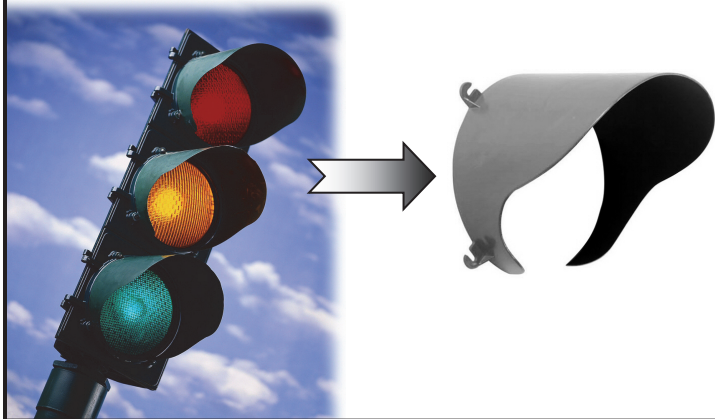
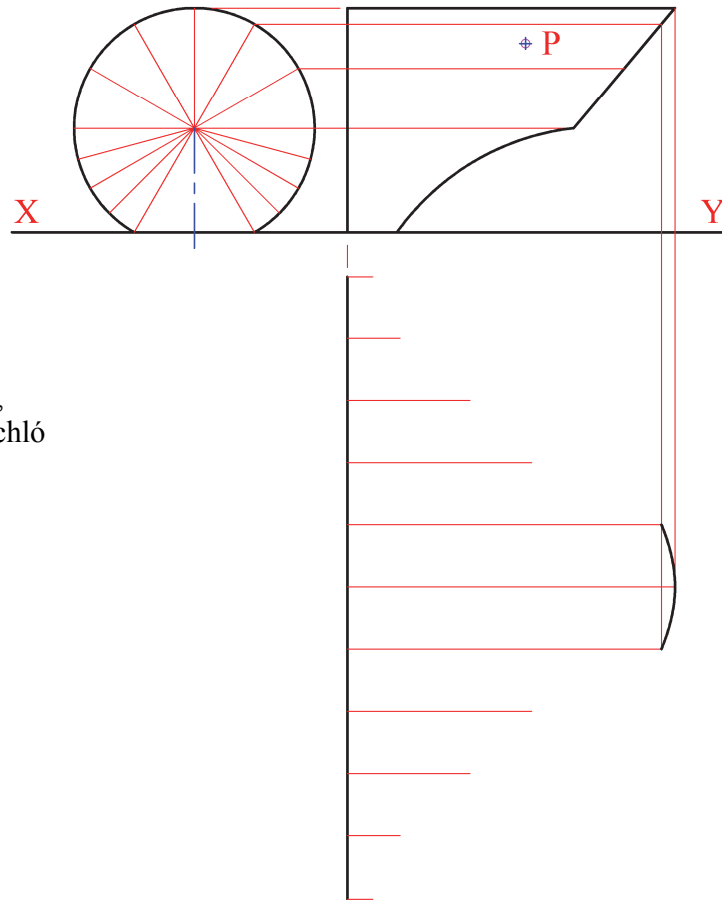
A-1. Taispeánann na híomhánna thíos mionsonraí scáth cuar miotail as foireann soilse tráchta.

Tá an scáth bunaithe ar shorcóir atá barrscoite agus é deilbhithe mar a thaispeántar.

Taispeánann an líniocht taobhchló ciorclach agus ingearchló an scátha.

Tá forbairt dromchla neamhchríochnaithe an scátha teilgthe taobh thíos den ingearchló.

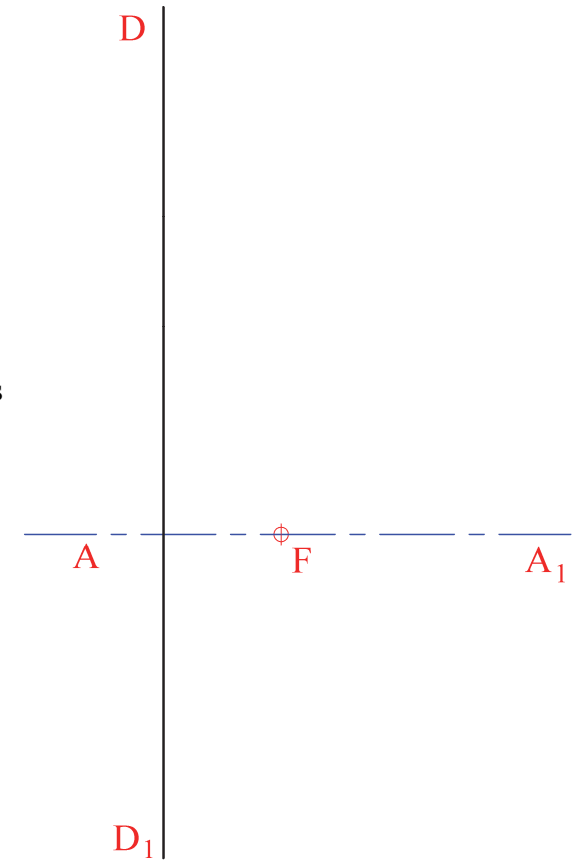
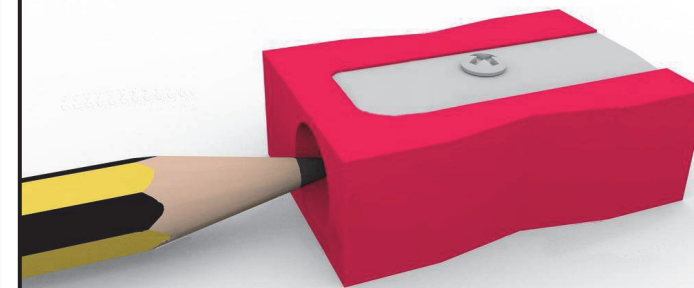
- (a) Críochnaigh an fhorbairt dromchla.
- (b) Taispeántar pointe P, ar dhromchla an tsorcóra, san ingearchló. Marcáil an pointe sin sa taobhchló agus ar an bhforbairt dromchla.



A-3. Taispeánann an ghrafaic 3D thíos peann luaidhe i bhfoirm priosma rialta. Nuair a chuirtear barr cónúil ar an bpeann luaidhe le bioróir, déantar sraith cuar hipearbólóideach gar do bharr an phinn luaidhe mar a thaispeántar.

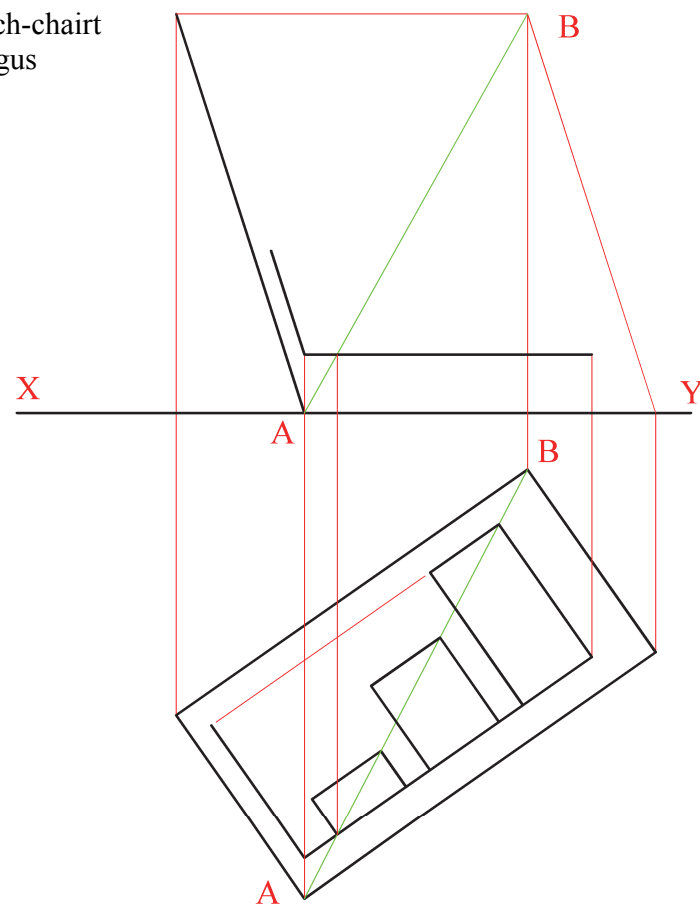
Taispeánann an líniocht ar dheis an ais AA_1 , an treoirlíne DD_1 agus fócas F do hipearbóil amháin dá leithéid. Tá éalárnacht de 3:2 ag an hipearbóil.

- (a) Aimsigh suíomh na rinne agus tarraing cuid den hipearbóil. (Nóta: Ní gá ach géag amháin den hipearbóil a tharraingt.)
- (b) Aimsigh suíomh phointe P ar an gcuar atá 60mm ón bhfócas agus tóg tadhlaí leis an gcuar ag an bpointe P.



A-2. Taispeánann an íomhá thíos léiriú barragraif ar smeach-chairt pháipéir. Taispeánann an líniocht ar dheis bonnchló agus ingearchló neamhchríochnaithe barragraif agus smeach-chairte dá leithéid.

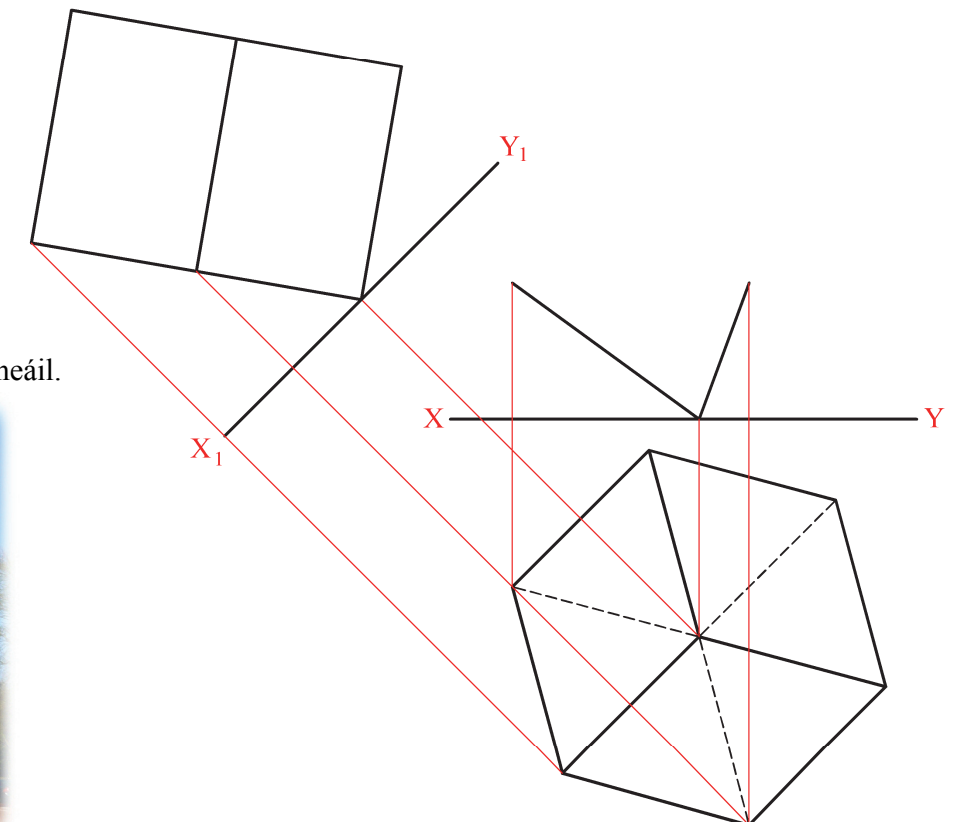
- (a) Críochnaigh ingearchló na smeach-chairte agus an bharragraif.
- (b) Déan amach fíorchlaonadh an trasnáin AB leis an bplána cothrománach.



A-4. Taispeánann an íomhá thíos an struchtúr Atomium, sa Bhrúiséil, atá bunaithe ar chiúb claonta.

Taispeánann an líniocht ar dheis na teilgin neamhchríochnaithe de chiúb claonta dá leithéid.

- (a) Críochnaigh ingearchló an chiúb.
- (b) Tarraing bonnchló agus ingearchló an sféir is lú a d'fhéadfadh an ciúb a choinneáil.



Ní mór an scrúdpháipéar seo a thabhairt ar ais ag deireadh an scrúdaithe - Ní mór do scrúduimhir a chur ar an gclúdach tosaigh.

Is cuid de Roinn C an léarscáil chomhairde seo agus ba chóir í a úsáid don fhreagra ar rogha na Céimseatan Geolaíche (Ceist C-1) amháin.

(Scála 1:100)

