



Scrúdú na hArdteistiméireachta, 2014

Grafaic Dhearaidh agus Chumarsáide Ardleibhéal

Roinn B agus Roinn C (180 marc)

Dé Céadaoin, 18 Meitheamh

Tráthnóna, 2:00 - 5:00

Tá an scrúdú seo roinnte ina thrí roinn:

ROINN A (Croíréimsí Staidéir - Ceisteanna Gearra)

ROINN B (Croíréimsí Staidéir - Ceisteanna Fada)

ROINN C (Grafaic Fheidhmeach - Ceisteanna Fada)

ROINN A

- Cuirtear ceithre cheist i láthair.
- Freagair **trí cheist ar bith** ar an scrúdpháipéar A3 a ghabhann leis seo.
- Tá **20 marc** ag gabháil le gach ceann de na ceisteanna i Roinn A.

ROINN B

- Cuirtear trí cheist i láthair.
- Freagair **dhá cheist ar bith** ar pháipéar líníochta.
- Tá **45 marc** ag gabháil le gach ceann de na ceisteanna i Roinn B.

ROINN C

- Cuirtear cúig cheist i láthair.
- Freagair **dhá cheist ar bith** (i.e. na roghanna a bhfuil staidéar déanta agat orthu) ar pháipéar líníochta.
- Tá **45 marc** ag gabháil le gach ceann de na ceisteanna i Roinn C.

Treoracha Ginearálta:

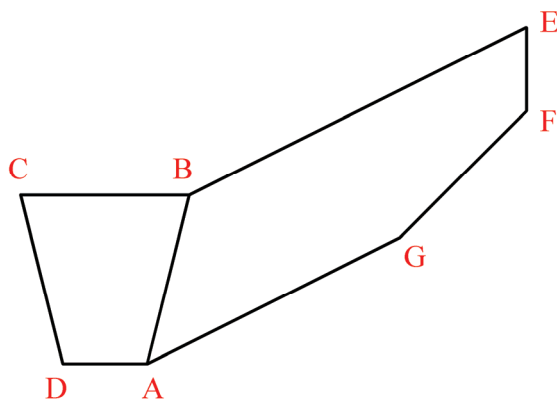
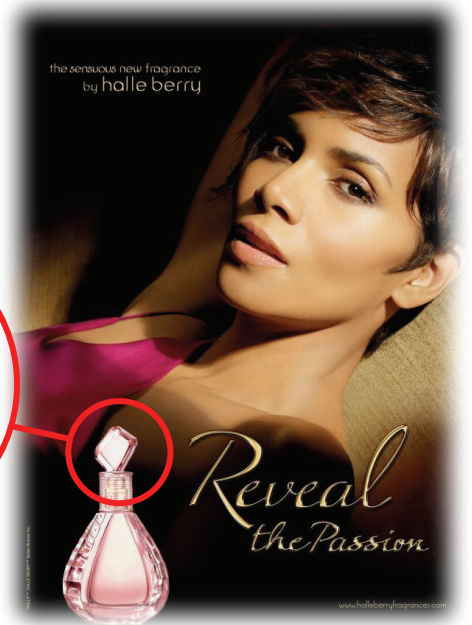
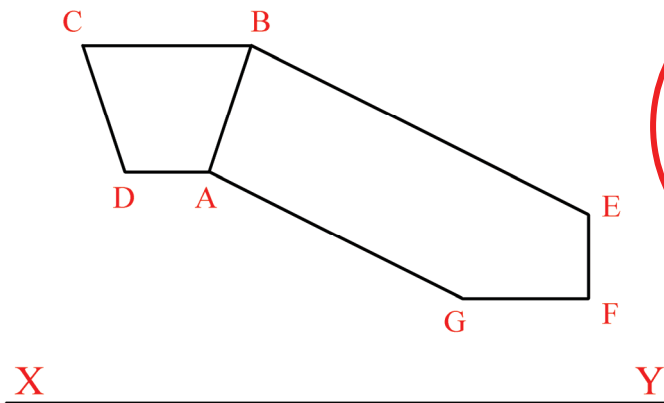
- *Ní mór na línte tógála a thaispeáint ar gach réiteach.*
- *Scríobh uimhir na ceiste go soiléir ar pháipéar na bhfreagraí i Roinn B agus Roinn C.*
- *Ná bain úsáid ach as taobh amháin den pháipéar líníochta.*
- *Tugtar na toisí go léir ina méadair nó ina milliméadair.*
- *Scríobh do scrúduimhir sa bhosca atá tugtha ar Roinn A agus ar na bileoga eile go léir a úsáidtear.*

ROINN B - Croírimsí Staidéir

Freagair **dhá cheist ar bith** as an roinn seo ar pháipéar líníochta.

B-1. San íomhá thall taispeántar buidéal cumhráin Halle Berry “Reveal”.
San áireamh i gclaibín an bhuidéil tá éadain phlánaacha thrasnacha.

I bhFíor B-1 thíos taispeántar bonnchló agus ingearchló dhá phlána thrasnacha dá leithéid, **ABCD** agus **ABEFG**. Tugtar freisin comhordanáidí cothrománacha agus ceartingearacha an dá phlána.



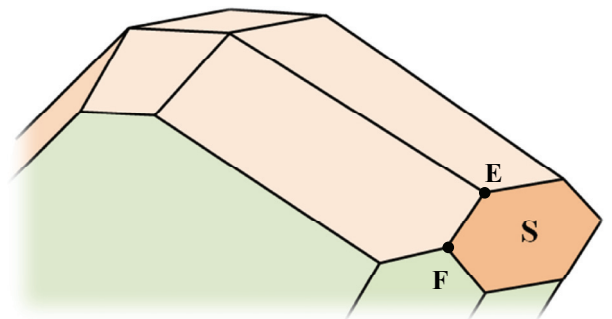
Fíor B-1

A	=	130	---	55	---	90
B	=	140	---	85	---	50
C	=	100	---	85	---	50
D	=	110	---	55	---	90
E	=	220	---	45	---	10
F	=	220	---	25	---	30
G	=	190	---	25	---	60

- (a) Tarraing an t-ingearchló agus an bonnchló den dá phlána thrasnacha a thugtar.
- (b) Déan amach an uillinn dhéhéidreach idir na plánaí.
- (c) Déan amach fíorchruth an dromchla **ABCD**.
- (d) Is heicseagán rialta é dromchla eile, **S**, ar chlaibín an bhuidéil.

Is slios den heicseagán é **EF**.

Tarraing fíorchruth an heicseagáin **S** ina lánmhéid ar léaráid ar leith.



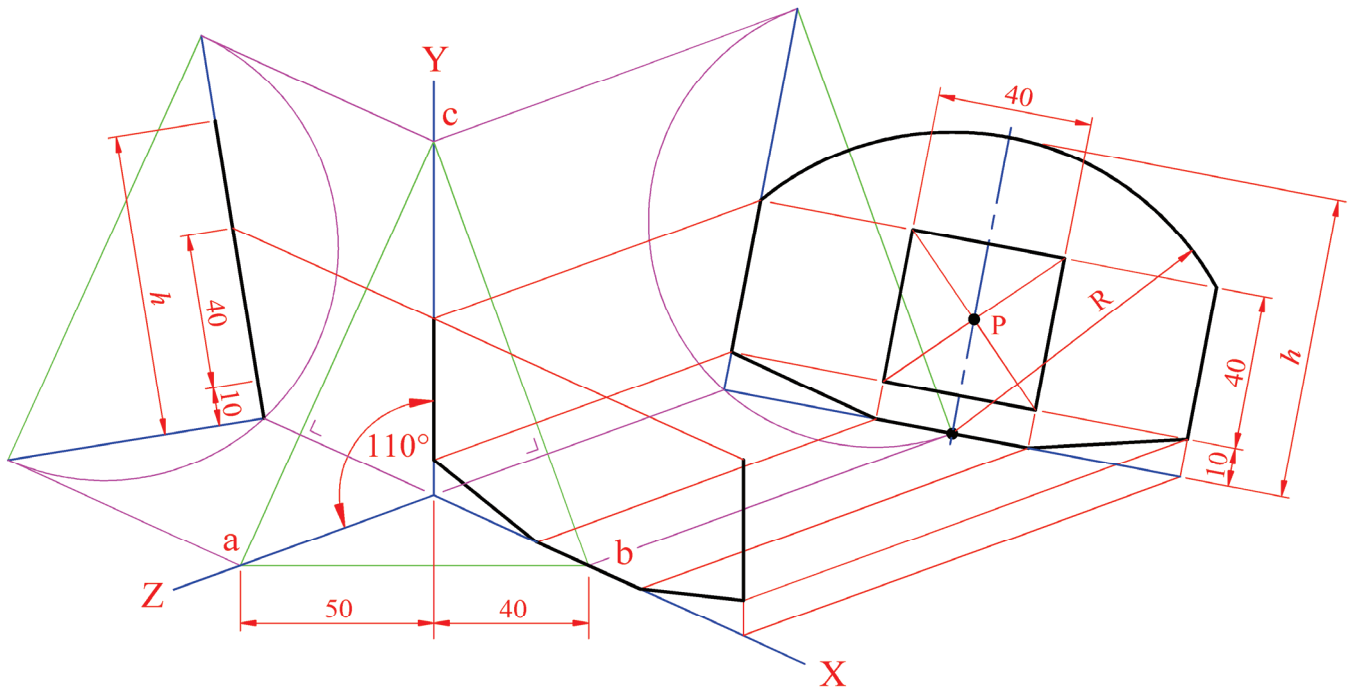
Scála 1:1

B-2. I bhFíor B-2, a tarraingíodh de réir mhodh na n-aiseanna aismhéadracha, taispeántar teilgean trímhéadrach neamhchríochnaithe de shamhail de chúlchlár cispheile, atá bunaithe ar an ngrafaic 3D ar dheis. Taispeántar an t-ingearchló agus an taobhchló ina suíomhanna riachtanacha.



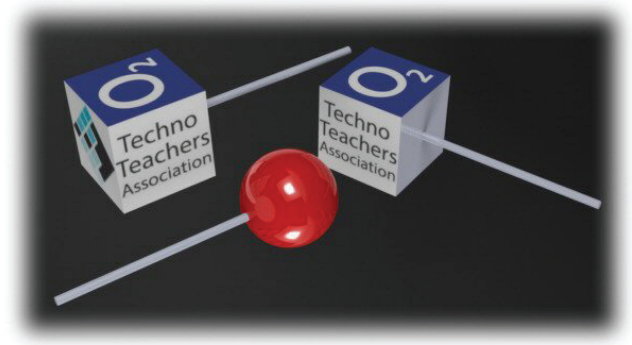
- (a) Tarraing na haiseanna aismhéadracha **X**, **Y** agus **Z** agus an triantán corrsheasach **abc**.
- (b) Tarraing an t-ingearchló agus an taobhchló sa treoshuíomh a thaispeántar agus críochnaigh an teilgean trímhéadrach.
- (c) Tarraing teilgean aismhéadrach de liathróid chispheile agus í ag teagmháil leis an gcúlchlár ag an bpointe **P**. Is é ga na liathróide ná 12mm.

Scála 1:1



Fíor B-2

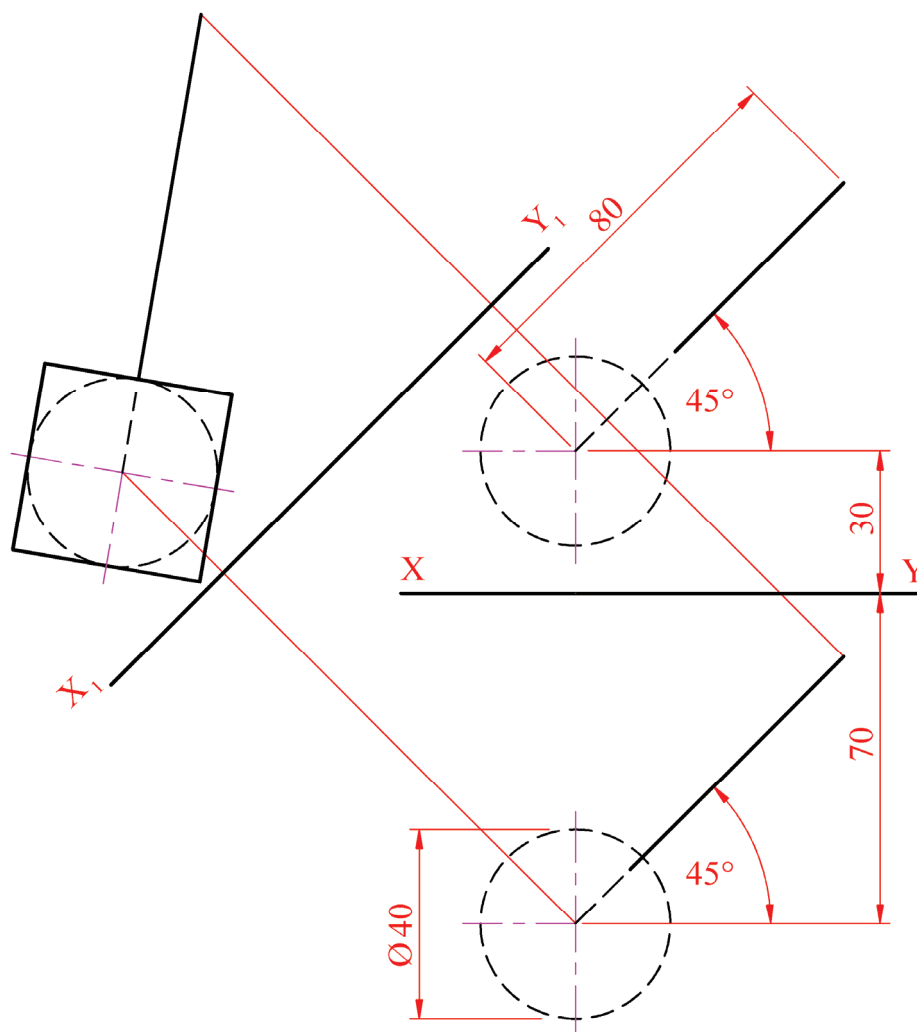
B-3. Sa ghrafaic 3D ar dheis taispeántar líreacáin atá le dáileadh mar bhronntanais phoiblíochta ag taispeántas trádála. Tá gach líreacáin i bpacáiste atá i bhfoirm ciúbic mar a thaispeántar. Tá an chiúb chomh beag agus is féidir agus gobann an cipín amach as lár ceann de na héadain.



I bhFíor B-3 thíos taispeántar bonnchló agus ingearchló ceann de na líreacáin. Tugtar freisin cló cúnta ina léirítear an pacáiste ciúbchruthach.

- (a) Tarraing an bonnchló agus an t-ingearchló den líreacáin a thugtar.
- (b) Tarraing an t-ingearchló cúnta a thugtar.
- (c) Críochnaigh an bonnchló agus an t-ingearchló, agus bíodh an pacáiste ciúbchruthach san áireamh.

Scála 1:1



Fíor B-3

ROINN C - Grafaic Fheidhmeach

Freagair **dhá cheist ar bith** (i.e. na roghanna a bhfuil staidéar déanta agat orthu) as an roinn seo ar pháipéar líníochta.

Céimseata Gheolaíoch

C-1. (a) Sa léarscáil atá leis seo agus atá ar fáil ar leathanach cúil Roinn A, taispeántar comhrianta talún agus iad 5 mhéadar ó chéile go ceartingearach ar chúrsa gailf atá beartaithe.

Is í **ABC** lárline bánóige atá beartaithe agus is é **O** lár an chuair chiorclaigh timpeall ar an bplásóg amais.

Tá na sonraíochtaí seo a leanas ag an mbánóg **ABC** agus ag an bplásóg amais:

- tá an chuid den bhánóg idir **A** agus **B** leibhéalta agus ar airde 75m;
- tá an phlásóg amais leibhéalta freisin agus ar airde 75m;
- tá grádán 1 in 20 agus é ag éirí sa chuid den bhánóg ó **B** go **C**.



Bain úsáid as taobhfhánaí 1 in 1 do na gearrthacha agus 1 in 1.5 do na claífoirt agus críochnaigh na hoibreacha talún atá riachtanach don phlásóg amais agus don bhánóg ar an taobh thuaidh.

Nóta: Tá na hoibreacha talún ar an taobh theas críochnaithe cheana féin.

(b) Sa spás atá curtha ar fáil ag barr na léarscáile, tarraing gearradh ceartingearach (próifil) ar an líne **DE**, *tar éis* do na hoibreacha talún don bhánóg **ABC** a bheith críochnaithe.

(c) Buailtear liathróid ghailf, atá suite ag an bpointe **E**, sa treo siar. Is parabóil í conair na liathróide agus éiríonn sí go dtí uas-airde 115m tar éis fad cothrománach 100m a thaisteal (sa bhonnchló).

Sa chló próifile, tarraing an pharabóil agus aimsigh suíomh an phointe ar an bplásóg ar a dtuirlingíonn an liathróid i dtosach.



Scála 1:1000

Foirmeacha Struchtúracha

C-2. Sa ghrafaic ar dheis taispeántar clubtheach *Chumann Gailf agus Luamh Dubai Creek*. Tá dearadh an fhoirgnimh bunaithe ar sheolta loinge.



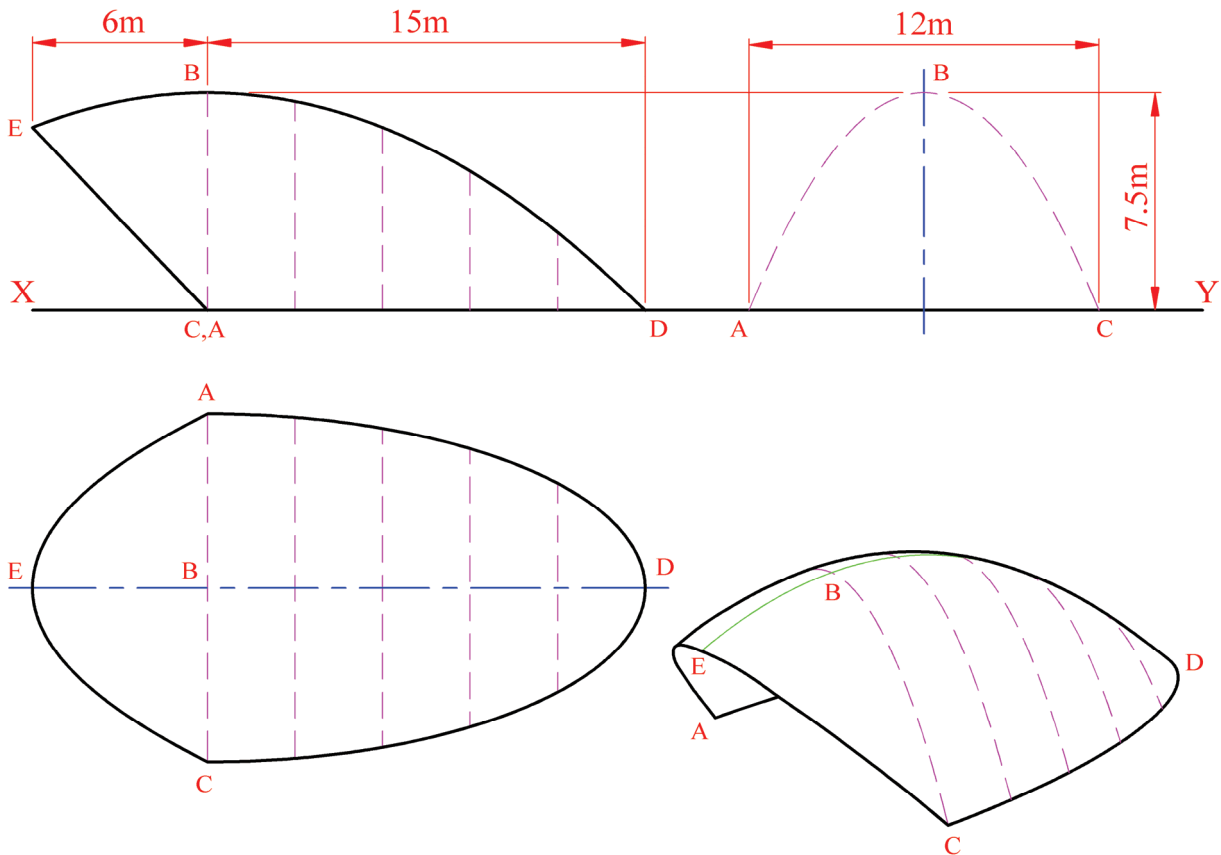
I bhFíor C-2 thíos taispeántar teilgin cuid den struchtúr. Tugtar cló isiméadrach freisin. Táirgtear an dromchla cuar nuair a aistrítear an pharabóil ghiniúna **ABC** i suíomh ceartingearach ar feadh na parabóile **EBD**.

Seasann an líne bhriste sa taobhchló imlíneach don parabóil ghiniúna **ABC**.

Is é **B** rinn na parabóile **ABC** agus na parabóile **EBD** araon, mar a thaispeántar.

- (a) Tarraing an t-ingearchló den struchtúr a thugtar.
- (b) Tarraing taobhchló na parabóile ghiniúna **ABC**.
- (c) Teilg bonnchló an struchtúir.
- (d) Déan amach fíorchruth an dromchla **AEC**.

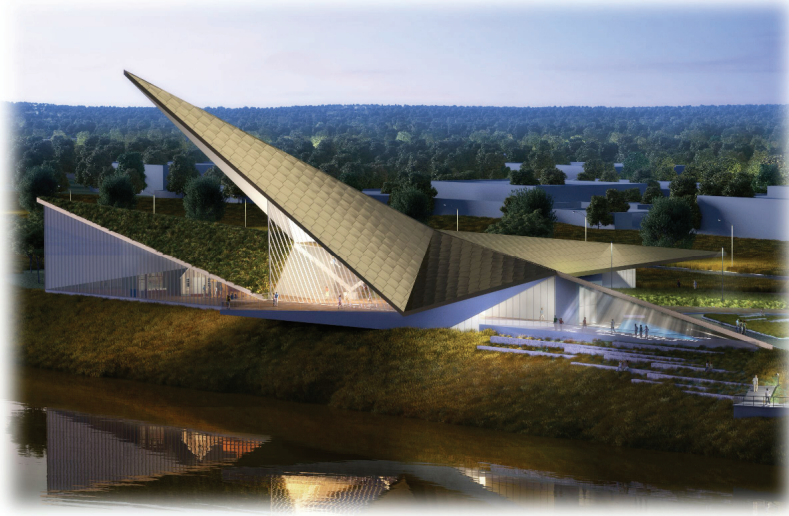
Scála 1:100



Fíor C-2

Céimseata Dhromchla

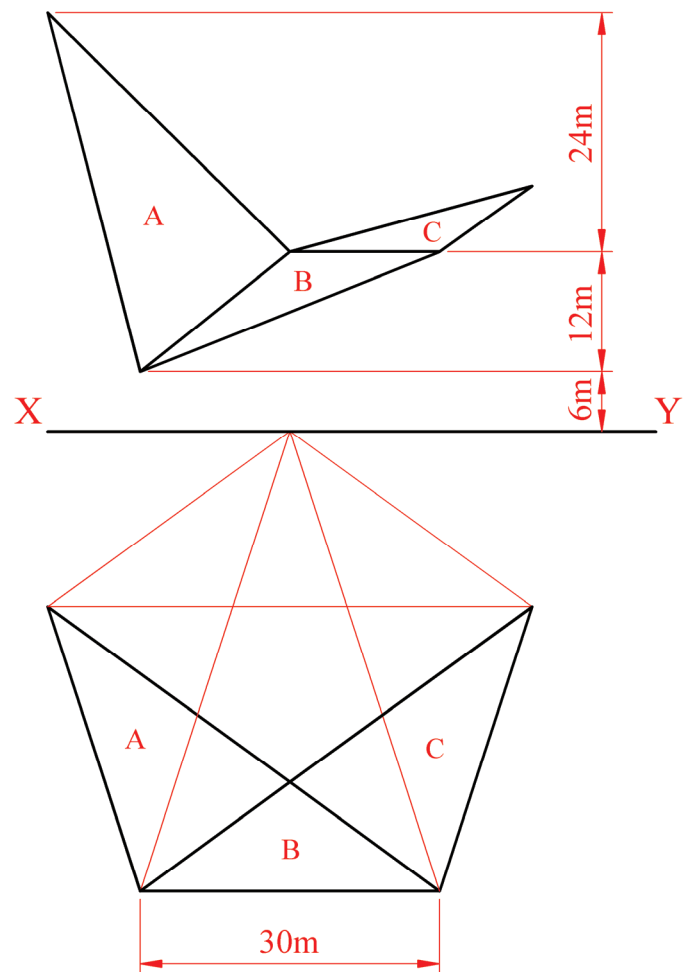
C-3. Sa ghrafaic thíos taispeántar coincheap an dearaidh don *U.S. Marshals Museum* atá beartaithe i Meiriceá. Ba é a spreag plean an fhoirgnimh ná an réaltchruth peinteagánach ar shuaitheantas marascail.



I bhFíor C-3 taispeántar bonnchló agus ingearchló trí dhromchla thriantánacha thrasnacha **A**, **B** agus **C**, a chomhdhéanann cuid den struchtúr. Tá an bonnchló imlíneach bunaithe ar pheinteagán rialta.

- Tarraing an peinteagán rialta agus críochnaigh an bonnchló agus an t-ingearchló de na dromchlaí **A** agus **B** a thugtar.
- Déan amach an uillinn dhéhéidreach idir na dromchlaí **A** agus **B**.
- Déan amach rian ceartingearach agus rian cothrománach an phlána ina bhfuil an dromchla **B**.
- Tá 160° san uillinn dhéhéidreach idir na dromchlaí **B** agus **C**. Críochnaigh teilgín dhromchla **C**.

Scála 1:500



Fíor C-3

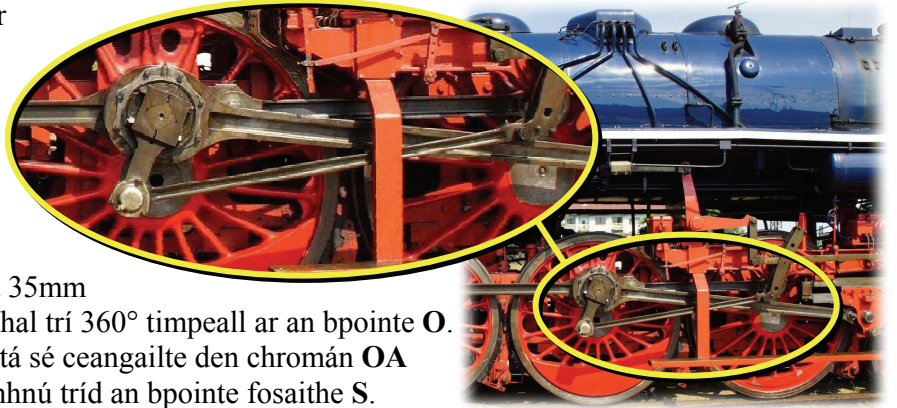
Meicníochtaí Dinimiciúla

- C-4. (a) Sa ghrafaic ar dheis taispeántar meicníocht chromáin agus sleamhnóra in inneall gaile.

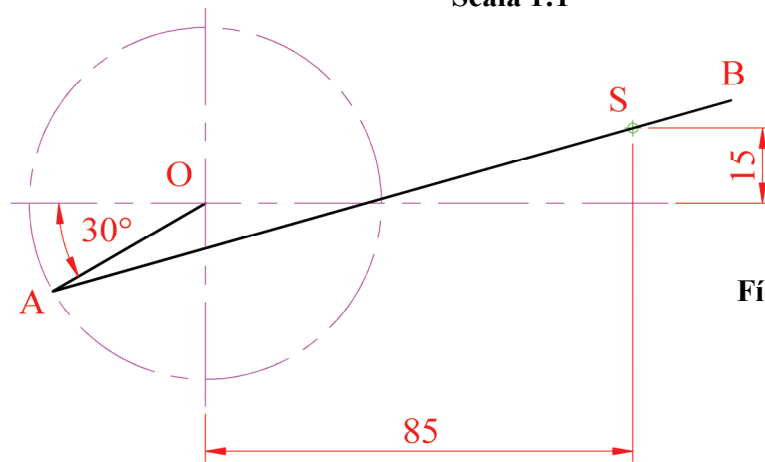
I bhFíor C-4(a) thíos taispeántar, i bhformáid léaráide líní, meicníocht naisc atá cosúil léi sin sa ghrafaic.

Rothlaíonn an cromán **OA**, atá 35mm ar fad, ar luas tairiseach ar tuathal trí 360° timpeall ar an bpointe **O**. Tá an nasc **AB** 140mm ar fad, tá sé ceangailte den chromán **OA** le pionna agus ní mór dó sleamhnú tríd an bpointe fosaithe **S**.

Breac lócas an phointe **B** sa ghluaiseacht seo.



Scála 1:1



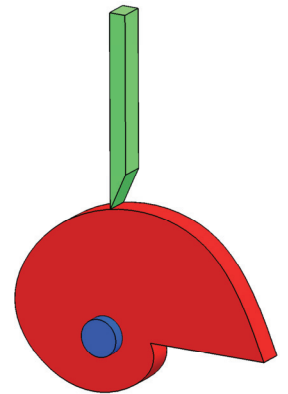
Fíor C-4(a)

- (b) Sa ghrafaic 3D ar dheis taispeántar ceam gathach pláta, a úsáidtear san inneall gaile. I bhFíor C-4(b) thíos taispeántar líníocht 2D den cheam.

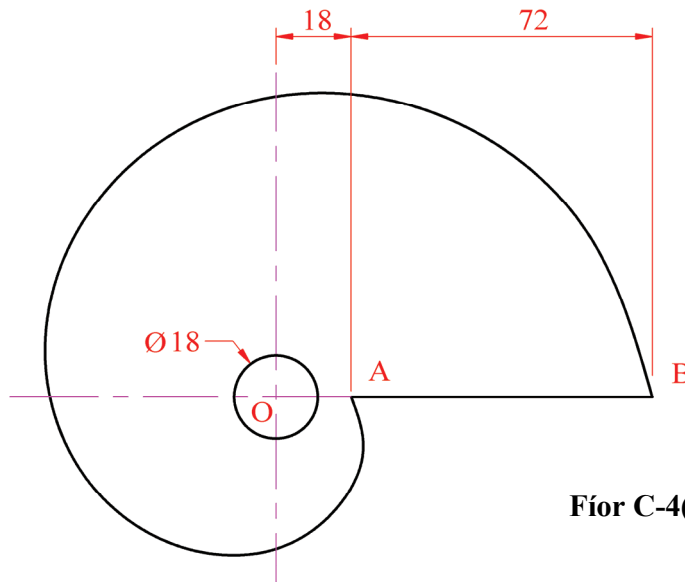
Tá an ceam bunaithe ar bhís Airciméidias a ligeann don leantóir in-líneach a bhfuil faobhar scine air, titim go gasta.

Tarraing an phróifil den cheam a thugtar agus breac léaráid díláithriúcháin an leantóra ar feadh aon rothlú amháin ar tuathal den cheam.

(Sa léaráid díláithriúcháin, bain úsáid as fad 12mm chun seasamh do gach eatramh 30°.)



Scála 1:1



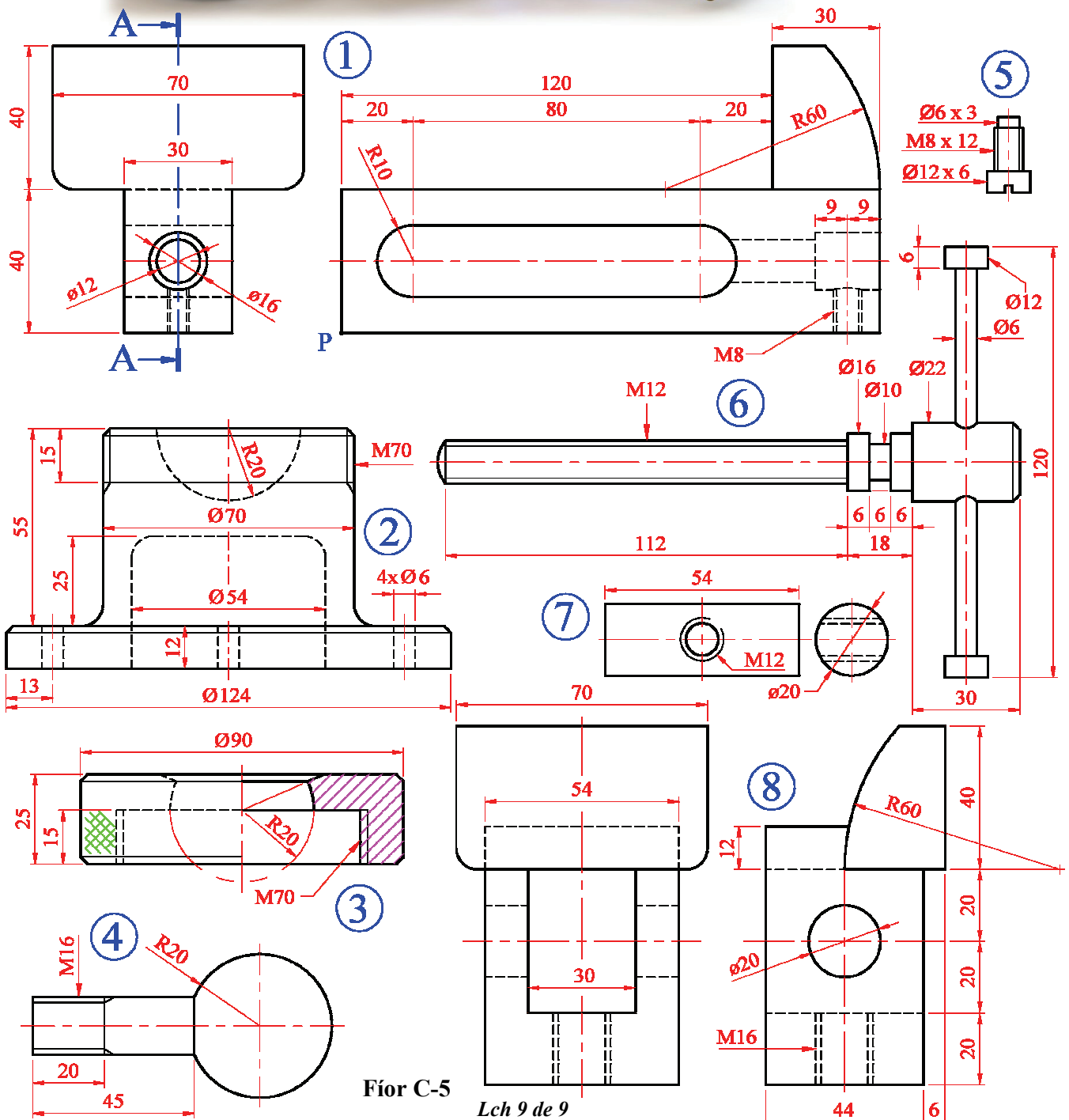
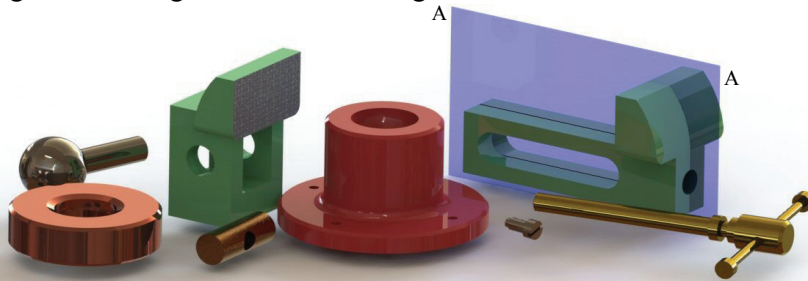
Fíor C-4(b)

Cóimeálacha

C-5. (a) I bhFíor C-5, taispeántar mionsonraí **Bís Bhinse** bheag. Tá an bhís inchoigeartaithe, agus is féidir í a chlaonadh agus a rothlú. Tugtar freisin liosta páirteanna agus grafaic 3D de na páirteanna. Tarraing, ina lánmhéid, ingearchló gearrtha, ar A-A, den bhís sa suíomh cothrománach, taispeáin na páirteanna lánchoimeáilte agus aghaidheanna na ngiall 30mm óna chéile. (6mm atá sna filléid uile agus $2 \times 45^\circ$ atá sna seaimféir. Is féidir meastachán a dhéanamh ar aon toise atá fágtha ar lár.)

(b) Déan amach ar do líníocht suíomh phointe **P** nuair a bhíonn na gialla dúnta go hiomlán agus an bhís claonta go hiomlán ar clé.

Páirt	Ainm	Líon
1	Giall Ghluaisteach	1
2	Bonn	1
3	Cnó Clampála	1
4	Seafta Sclóine	1
5	Scriú Coinneála	1
6	Scriú Coigeartaithe	1
7	Cnó Crosbharra	1
8	Giall Fhosaithe	1



Fíor C-5

Leathanach
Bán

Leathanach
Bán

Leathanach
Bán