



Scrúdú na hArdteistiméireachta, 2013

Grafaic Dhearaidh agus Chumarsáide
Ardleibhéal

Roinn B agus Roinn C (180 marc)

Dé Céadaoin, 19 Meitheamh

Tráthnóna, 2:00 - 5:00

Tá an scrúdú seo roinnte ina thrí roinn:

ROINN A (Croírimsí Staidéir - Ceisteanna Gearra)

ROINN B (Croírimsí Staidéir - Ceisteanna Fada)

ROINN C (Grafaic Fheidhmeach - Ceisteanna Fada)

ROINN A

- Cuirtear ceithre cheist i láthair.
- Freagair **trí cheist ar bith** ar an scrúdpháipéar A3 a ghabhann leis seo.
- Tá **20 marc** ag gabháil le gach ceann de na ceisteanna i Roinn A.

ROINN B

- Cuirtear trí cheist i láthair.
- Freagair **dhá cheist ar bith** ar pháipéar líníochta.
- Tá **45 marc** ag gabháil le gach ceann de na ceisteanna i Roinn B.

ROINN C

- Cuirtear cúig cheist i láthair.
- Freagair **dhá cheist ar bith** (i.e. na roghanna a bhfuil staidéar déanta agat orthu) ar pháipéar líníochta.
- Tá **45 marc** ag gabháil le gach ceann de na ceisteanna i Roinn C.

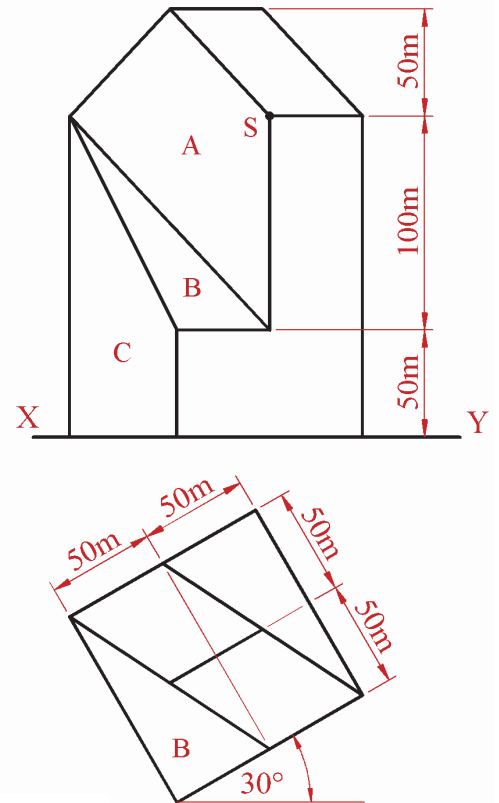
Treoracha Ginearálta:

- *Ní mór na línte tógála a thaispeáint ar gach réiteach.*
- *Scríobh uimhir na ceiste go soiléir ar pháipéar na bhfreagraí i Roinn B agus Roinn C.*
- *Ná bain úsáid ach as taobh amháin den pháipéar líníochta.*
- *Tugtar na toisí go léir ina méadair nó ina milliméadair.*
- *Scríobh do scrúduimhir sa bhosca atá tugtha ar Roinn A agus ar na bileoga eile go léir a úsáidtear.*

ROINN B - Croírimsí Staidéir

Freagair dhá cheist ar bith as an roinn seo ar pháipéar líníochta.

B-1. San íomhá thíos taispeántar “Fountain Place”, ilstórach spéire in Dallas, Texas. Dearadh an foirgneamh mar fhoirgneamh mór agus éadan gloine air. Is é an cur síos a rinne an t-aitire air ná “a bhfuil fágtha tar éis gearradh isteach i bprisma cearnógach”.



Fíor B-1

I bhFíor B-1 taispeántar bonnchló agus ingearchló an struchtúir (gan sonraí ceilte san áireamh).

- Tarraing an bonnchló agus an t-ingearchló tugtha den fhoirgneamh.
- Aimsigh an uillinn dhéhdreach idir na plánaí **A** agus **B**.
- Aimsigh fíorchruth an dromchla cheartingearaigh **A**.
- Ba mhaith le stiúrthóir na scannán *Mission Impossible* radharc a dhéanamh amach anseo ina duine ag dreapadh ar an taobh amuigh den fhoirgneamh. Beidh ar éachtóir taisteal síos ó phointe **S** feadh na ndromchlaí **A**, **B** agus **C** go dtí an talamh.

Aimsigh teilgin na líne ar gach plána nach mór don éachtóir taisteal uirthi ionas go dtaistealóidh sé feadh an achair is lú is féidir ar gach dromchla i ndiaidh a chéile mar a thaispeántar ar dheis.

Scála 1:2000



B-2. Tá an sacar ar cheann de na spóirt foirne is mó ar domhan. Sa ghrafaic 3D ar dheis taispeántar cuaillí tipiciúla báire sacair.



I bhFíor B-2 taispeántar teilgean démhéadrach neamhchríochnaithe de chuaillí báire cosúil leo sin agus úsáid á baint as modh na n-aiseanna aismhéadracha. Taispeántar an t-ingearchló agus an taobhchló sna suímh riachtanacha. Taispeántar freisin cló pictiúrtha de na cuaillí báire.

- (a) Tarraing na haiseanna aismhéadracha **X**, **Y** agus **Z** agus an triantán comhchosach **abc**.
- (b) Tarraing an t-ingearchló agus an taobhchló sa treoshuíomh a thaispeántar, agus críochnaigh an teilgean aismhéadrach.

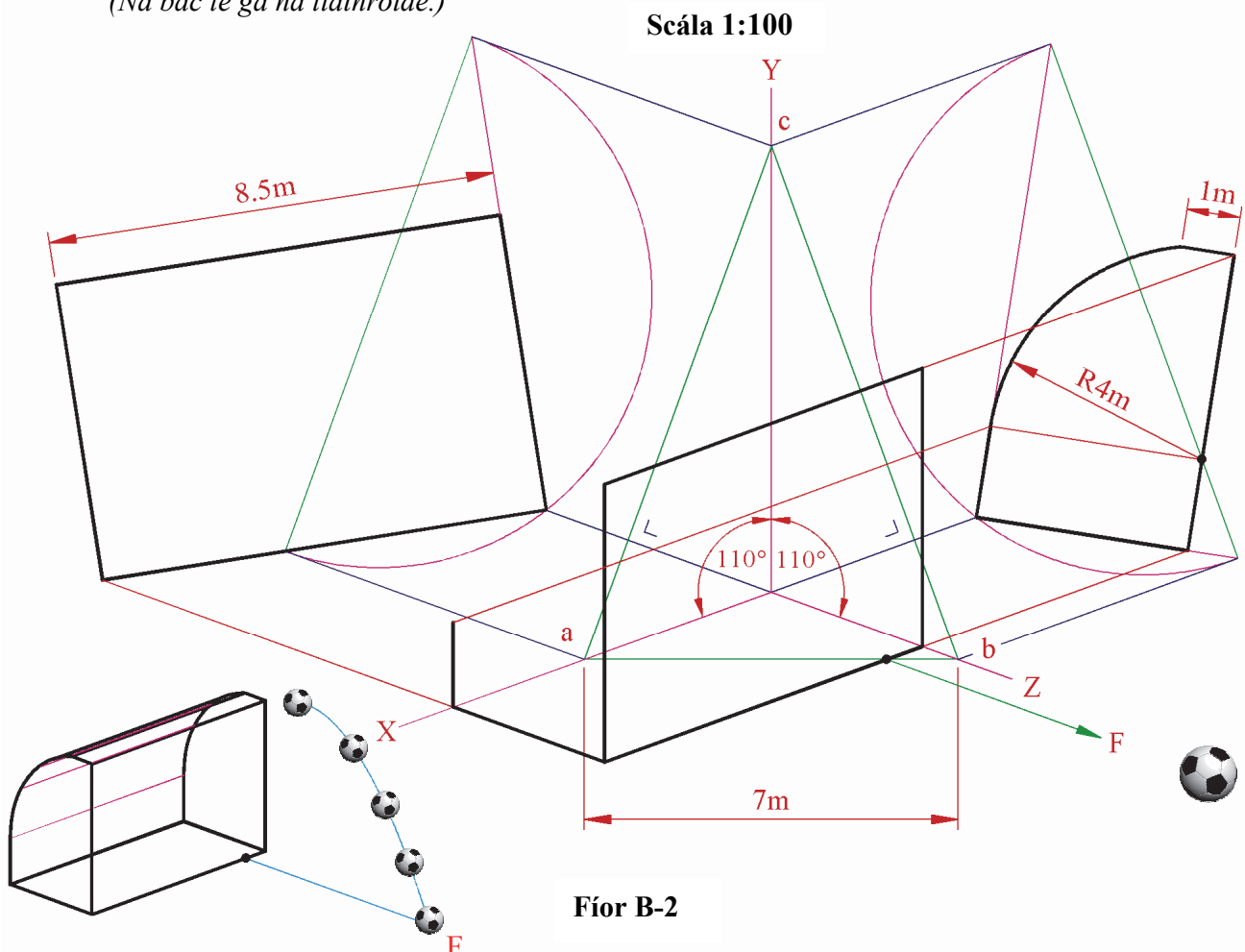
- (c) Cuirtear liathróid ar an talamh ag an bpointe **F**, le haghaidh cic. Tá an pointe **F** suite 9m amach ón líne chuil agus tá sí sa treo a thaispeántar.



Is parabóil é rian na liathróide i ndiaidh an chic. Éiríonn sí go dtí uas-airde 6m tar éis taisteal go cothrománach ar feadh 6m.

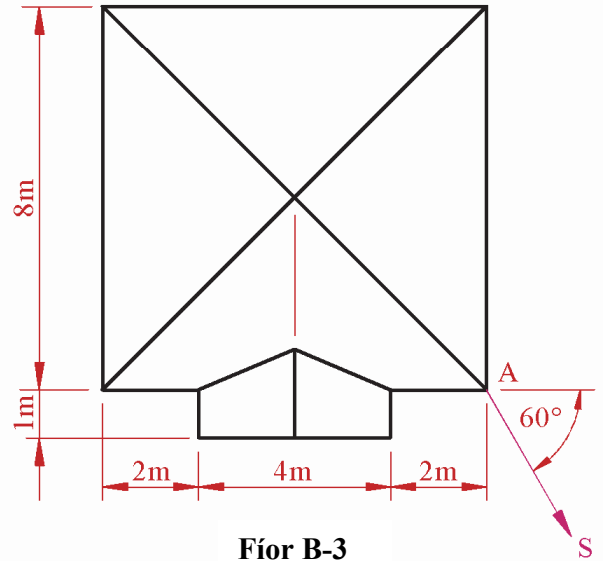
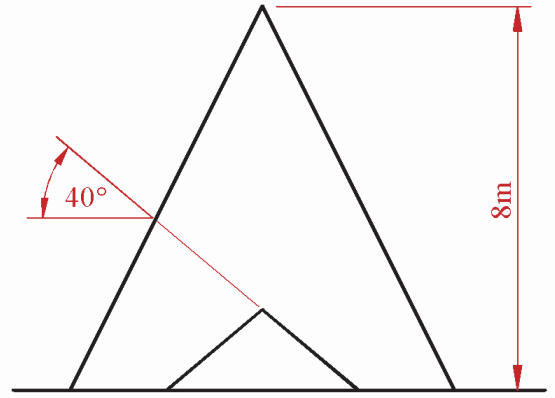
Tarraing an pharabóil sa taobhchló, nó déan ar shlí eile é, chun a fháil amach cé acu a théann an liathróid faoin trasnán nó os a chionn.

(Ná bac le ga na liathróide.)



B-3. Meastar gur sárobair ailtireachta iad pirimidí na hÉigipte, a thaispeántar sa ghrafaic 3D thíos. Bonn cearnógach atá faoi na pirimidí agus tógadh go cruinn iad maidir le hailíniú, cruth geoiméadrach agus comhréir de.

I bhFíor B-3 taispeántar an bonnchló agus an t-ingearchló de phirimid a bhfuil bonn cearnógach fúithi agus bealach isteach triantánach á trasnú.



Scála 1:100

Fíor B-3

(a) Tarraing an bonnchló agus an t-ingearchló a thugtar agus tóg líníocht pheirspectíoch den struchtúr nuair a thugtar an t-eolas seo a leanas:

- Tá an breathnóir suite 8m ón gcúinne A
- Tá plána an phictiúir ag tadhall an chúinne A
- Tá an léaslíne 5m os cionn de líne na talún.

Nóta: Bain úsáid as pointe téaltaithe cúnta chun ciumhaiseanna claonta an bhealach isteach a aimsiú.

(b) Is minic a bhí cuid mhaith pasáistí istigh sna pirimidí a bhí leibhéalta nó claonta. Léiríonn na línte sceabhacha AB agus CD dhá phasáiste dá leithéid. Tugtar comhordanáidí cothrománacha agus ceartingearacha na línte sceabhacha thíos.

A	=	100	---	30	---	20
B	=	140	---	100	---	80
C	=	210	---	40	---	40
D	=	120	---	100	---	10

- Ar léaráid ar leith, tarraing teilgin an dá líne sceabhacha AB agus CD.
- Aimsigh agus léirigh ina mhilliméadair ar do líníocht fíorfhad an tseaftha is giorra is féidir a dhruileáil idir an dá phasáiste AB agus CD.

Scála 1:1

ROINN C - Grafaic Fheidhmeach

Freagair **dhá cheist ar bith** (i.e. na roghanna a bhfuil staidéar déanta agat orthu) as an roinn seo ar pháipéar líníochta.

Céimseata Gheolaíoch

C-1. (a) Ar an léarscáil a ghabhann leis seo agus atá le fáil ar leathanach cúil Roinn A, taispeántar comhrianta talún agus iad 5 mhéadar ó chéile go ceartingearach.

Is é **ABC** lárline bóthair atá á bheartú agus is í an líne **DE** lárline uasbhealach mótarbhealaigh atá á bheartú.

Gabhann an tsonraíocht seo a leanas leis an mbóthar **ABC**:

- (i) tá an chuid den bhóthar idir **A** agus **B** leibhéalta ag airde 40m
- (ii) tá grádán 1 in 10 sa chuid ó **B** go **C** agus tá sé ag titim.

Bain úsáid as taobhfhánaí 1 in 1 do na gearrthacha agus 1 in 1.5 do na claifoirnt agus críochnaigh na hoibreacha talún ar an taobh thuaidh atá riachtanach don bhóthar **ABC**.

Nóta: Tá na hoibreacha talún ar an taobh theas den bhóthar críochnaithe cheana féin.

(b) Tá sé beartaithe uasbhealach mhótarbhealaigh, mar a thaispeántar san íomhá ar dheis, fad na líne **DE**.

Sa spás ar thaobh na láimhe deise den léarscáil, tarraing gearradh ceartingearach (próifíl) ar an líne **DE**.

Ba chóir go dtaispeánfaí sa ghearradh próifíl na talún tar éis na hoibreacha don bhóthar **AB** a bheidh críochnaithe ach sular tógadh an t-uasbhealach **DE**.



(c) Ar an léarscáil, is trí phointe ar dhromchla na talún iad na pointí **P**, **Q** agus **R**. Taispeántar, sa spás taobh thuas den léarscáil, ingearchlóg de thollphoill cheartingearacha a druileáladh ag na trí phointe sin. Nochtann siad barrdhromchla strataim méine atá 5m, 35m agus 10m taobh thíos de **P**, **Q** agus **R**, faoi seach.

- (i) Tarraing an bonnchlóg agus an t-ingearchlóg de bharrdhromchla an strataim.
- (ii) Aimsigh treoíocht agus claonas an strataim.

Scála 1:1000

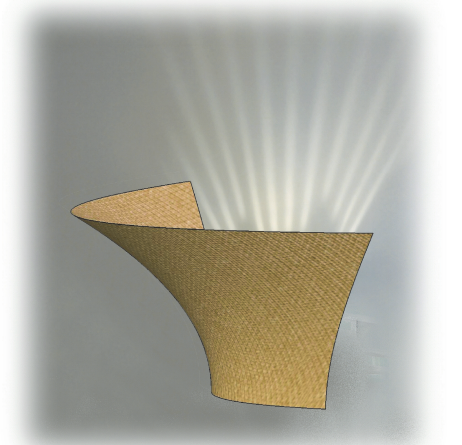
Foirmeacha Struchtúracha

C-2. Sa ghrafaic ar dheis taispeántar solas uasdírithé i bhfoirm dromchla hipearbóileach parabólóideach.

I bhFíor C-2 thíos taispeántar an bonnchló, an t-ingearchló agus taobhchló de sholas uasdírithé cosúil leis. Taispeántar cló isiméadrach freisin.

Gintear dromchla an parabólóidigh hipearbólóidigh nuair a aistrítear an parabóil **ABC** i suíomh cothrománach síos feadh na parabóile **BD**.

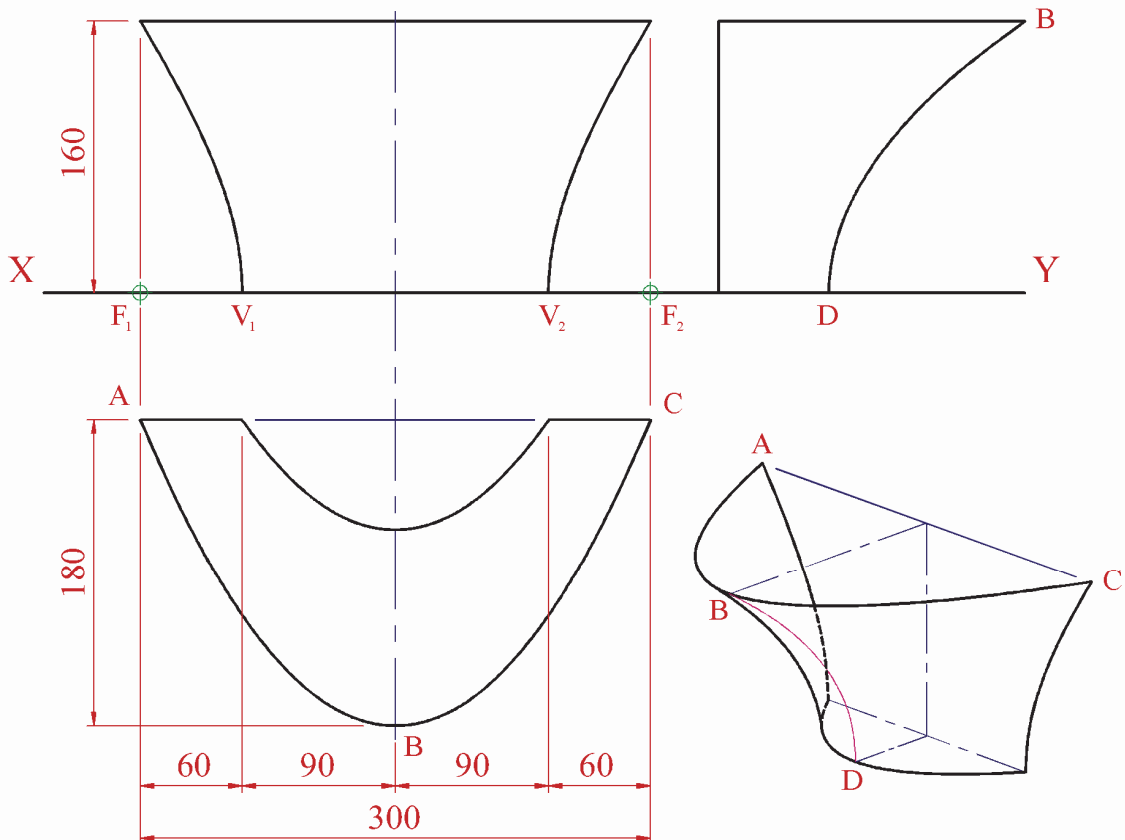
Is é **B** rinn na parabóile **ABC** agus is é **D** rinn na parabóile **BD** mar a thaispeántar.



- (a) Tarraing an bonnchló a thugtar den solas uasdírithé.
- (b) Teilg an taobhchló a thugtar ón mbonnchló.
- (c) Teilg ingearchló an tsolais uasdírithé.
- (d) Déanann na cuair san ingearchló cuid de hipearbóil dhúbailte, arb iad V_1 agus V_2 na reanna uirthi agus a bhfuil a pointí fócasacha suite ag F_1 agus F_2 , faoi seach.

Aimsigh na hasamtóití leis an hipearbóil dhúbailte san ingearchló.

Scála 1:2



Fíor C-2

Céimseata Dhromchla

C-3. Sa ghrafaic 3D ar dheis taispeántar an popréalta Beyoncé agus a fáinne gealltanais clúiteach.

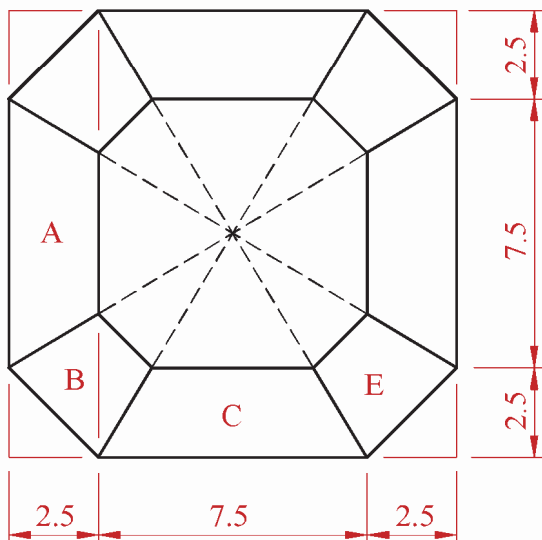
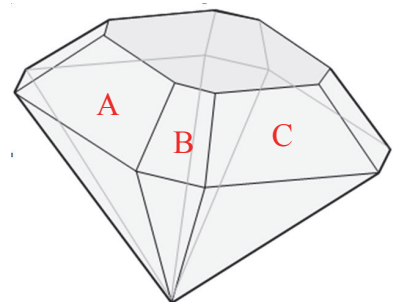
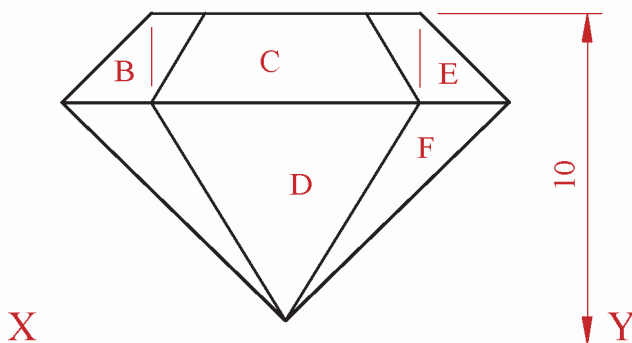
Is iad cruinneas agus siméadracht na céimseatan a úsáidtear sa dearadh a chinntíonn loinnir an diamaint.

I bhFíor C-3 thíos taispeántar an bonnchló agus an t-ingearchló imlíneach de dhiamant gearrtha. Tugtar cló pictiúrtha freisin.



- (a) (i) Tarraing an bonnchló a thugtar den diamant.
- (ii) Tá claonadh 45° sna dromchlaí **A** agus **C** ar bharr an diamaint. Tarraing ingearchló an chuid bhairr den diamant (na dromchlaí **B**, **C** agus **E**).
- (b) Aimsigh an uillinn dhéhéidreach idir na dromchlaí **A** agus **B**.
- (c) Tá fíorfhad 9.5mm (95mm agus é scálaithe) sna ciumhaiseanna claonta go léir ar an taobh íochtarach den diamant. Críochnaigh bonnchló an diamaint mar a thaispeántar.
- (d) Aimsigh an uillinn dhéhéidreach idir na dromchlaí **D** agus **F**.

Scála 10:1 (Scála méadaithe)



Fíor C-3

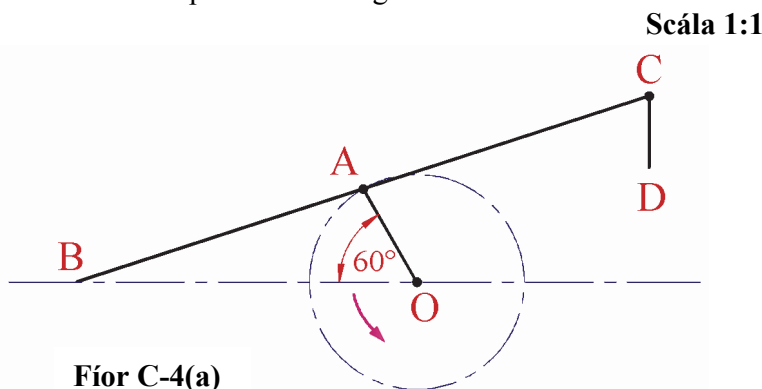
Meicníochtaí Dinimiciúla

C-4. (a) Sa ghrafaic 3D ar dheis taispeántar meaisín chun cairtchlár in-athchúrsáilte a bhurláil.

Tá meicníocht nascála sa mheaisín atá cosúil leis an gceann a thaispeántar i bhfoirm léaráid líneach i bhFíor C-4(a) thíos.

Tosaíonn an cromán OA sa suíomh a thugtar agus rothlaíonn sé ar luas tairiseach ar tuathal ar feadh 360° timpeall ar phointe O. Tá an cromán OA nasctha le pionna leis an ngéag BC ag a lárphointe A, mar a thaispeántar.

Ní féidir leis an bhfoirceann B gluaiseacht ach amháin ar feadh na lárline cothrománaí. Tá alt pionna sa ghéag CD ag C agus bíonn sí ar crochadh go ceartingearach i gcónaí. Breac lócas an phointe D don ghluaiseacht.



Fad na nGéag & na gCromán

OA = 30
BC = 168
CD = 20

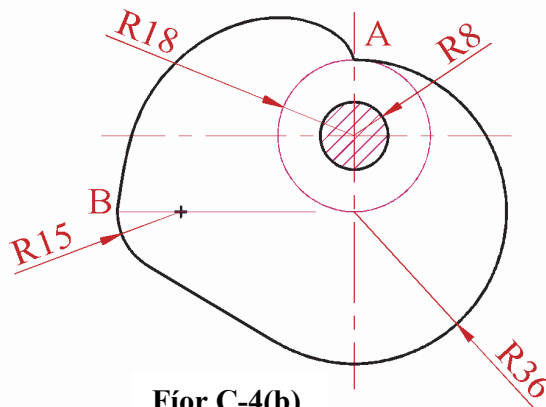
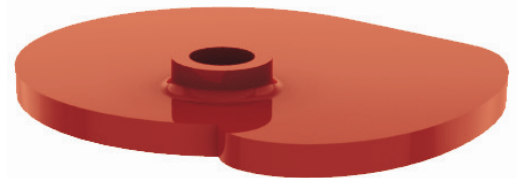
(b) Sa ghrafaic 3D ar dheis taispeántar ceam gathach pláta, atá suite taobh istigh den mheaisín burlála. I bhFíor C-4(b) thíos taispeántar líníocht 2D den cheam freisin.

Tá ga 18mm ag an gchiorcal íos-trastomhais istigh. Is ionbhloideach don chiorcal seo í an chuid den phróifíl cheama ó A go B.

Rothlaíonn an ceam ar tuathal agus tá leantóir in-líneach aige agus faobhar scine air. Tá trastomhas 16mm ag an gceamsheaftha atá greanta sa léaráid.

(i) Tarraing próifíl an cheama a thugtar agus breac an léaráid díláithriúcháin ar feadh aon rothlú iomlán amháin.
(Sa léaráid dhíláithriúcháin, bain úsáid as fad 15mm chun seasamh do gach eatramh 30°.)

(ii) Ar do líníocht, aimsigh agus taispeáin ina mhilliméadair, uasfhad an díláithriúcháin.



Leathanach
Bán

Leathanach
Bán

Leathanach
Bán