



Scrúdú na hArdteistiméireachta, 2012

Grafaic Dhearaidh agus Chumarsáide
Ardleibhéal

Roinn B agus Roinn C (180 marc)

Dé Céadaoin, 20 Meitheamh

Tráthnóna, 2:00 - 5:00

Tá an scrúdú seo roinnte ina thrí roinn:

ROINN A (Croírimsí Staidéir - Ceisteanna Gearra)

ROINN B (Croírimsí Staidéir - Ceisteanna Fada)

ROINN C (Grafaic Fheidhmeach - Ceisteanna Fada)

ROINN A

- Cuirtear ceithre cheist i láthair.
- Freagair **trí cheist ar bith** ar an scrúdpháipéar A3 a ghabhann leis seo.
- Tá **20 marc** ag gabháil le gach ceann de na ceisteanna i Roinn A.

ROINN B

- Cuirtear trí cheist i láthair.
- Freagair **dhá cheist ar bith** ar pháipéar líníochta.
- Tá **45 marc** ag gabháil le gach ceann de na ceisteanna i Roinn B.

ROINN C

- Cuirtear cúig cheist i láthair.
- Freagair **dhá cheist ar bith** (i.e. na roghanna a bhfuil staidéar déanta agat orthu) ar pháipéar líníochta.
- Tá **45 marc** ag gabháil le gach ceann de na ceisteanna i Roinn C.

Treoracha Ginearálta:

- *Ní mór na línte tógála a thaispeáint ar gach réiteach.*
- *Scríobh uimhir na ceiste go soiléir ar pháipéar na bhfreagraí i Roinn B agus Roinn C.*
- *Ná bain úsáid ach as taobh amháin den pháipéar líníochta.*
- *Tugtar na toisí go léir ina méadair nó ina milliméadair.*
- *Scríobh do scrúduimhir sa bhosca atá tugtha ar Roinn A agus ar na bileoga eile go léir a úsáidtear.*

ROINN B - Croírimsí Staidéir

Freagair **dhá** cheist ar bith as an roinn seo ar pháipéar líníochta.

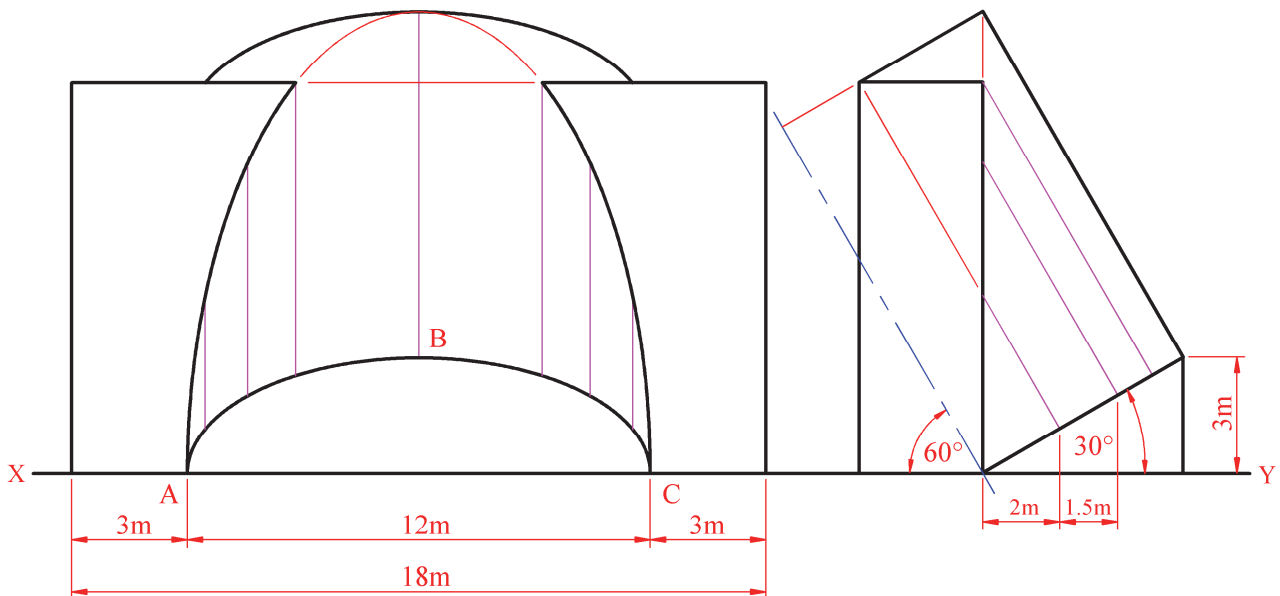
B-1. Is foirgneamh suntasach é i mBaile Átha Cliath an tIonad Comhdhála, a thaispeántar sa phictiúr ar dheis. Sa dearadh iontach seo tá éadan gloine i bhfoirm dronsorcóra a thrasnaíonn aghaidh thosaigh cheartingearach an fhoirgnimh.



I bhFíor B-1 taispeántar ingearchló agus taobhchló cuid den dearadh. Is é atá ann ná cuid de dhronsorcóir agus a ais claonta ar 60° leis an bplána cothrománach, mar a thaispeántar sa taobhchló. Gearrann an sorcóir aghaidh thosaigh an fhoirgnimh agus táirgtear cuair éilipseacha, mar a thaispeántar san ingearchló.

- Tarraing an taobhchló a thugtar. Bíodh na gnéithe dronlíneacha ar dhromchla an tsorcóra ann, mar a thaispeántar.
- Teilg an t-ingearchló a thugtar agus taispeáin go soiléir na línte tógála go léir. (*Bain úsáid as na gnéithe a thugtar chun pointí a bhunú ar na cuair.*)
- Aimsigh **dhá** phointe fhócasacha an chuair leathéilipsigh ABC agus déan amach lár na cuaire don phointe B.

Scála 1:100



Fíor B-1

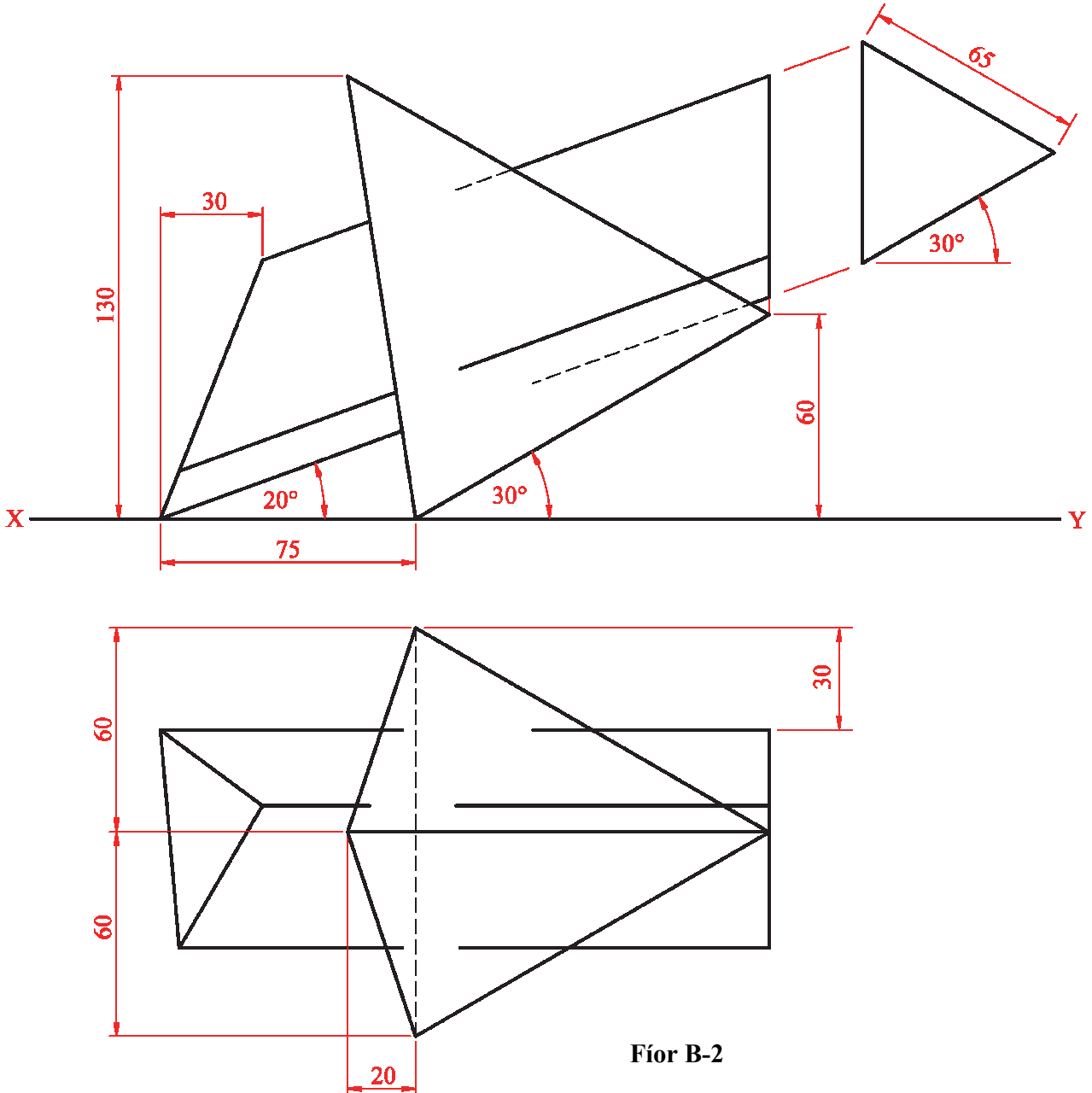
B-2. Sa phictiúr ar dheis taispeántar dealbh theibí mhiotail atá déanta as solaid thrasnacha éagsúla.

I bhFíor B-2 thíos taispeántar teilgin neamhchríochnaithe dhá sholad mar seo a threánn a chéile.

- (a) Sa léaráid tá pirimid suite agus tá a bonn triantánach claonta ar 30° leis an bplána cothrománach. Tarraing bonnchló agus ingearchló na pirimide seo.
- (b) Treánn priosma triantánach comhshleasach, dar slios 65mm, an phirimid mar a thaispeántar. Tarraing bonnchló imlíneach agus ingearchló imlíneach an phriosma thriantánaigh seo.
- (c) Críochnaigh an líníocht agus taispeáin na línte idirthreáite go léir.



Scála 1:1



Fíor B-2

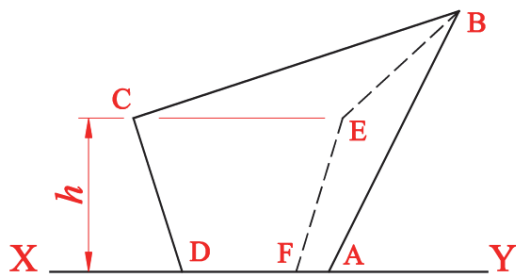
B-3. Tá sé céad bliain i mbliana, 2012, ó bád an Titanic, an línear mara is cáiliúla ar domhan, a tógadh i mBéal Feirste.

Sa phictiúr ar dheis taispeántar *Foirgneamh Léiraitheantais an Titanic* a osclaíodh sa chathair mar chuimhneachán ar an lá a bád é i mí Aibreán.

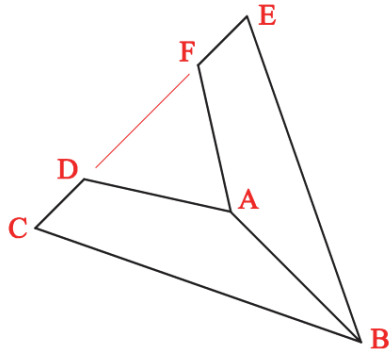
San fhoirgneamh tá aghaidheanna plánacha a thrasnaíonn a chéile, mar a thaispeántar, agus a sheasann do thosach na loinge mí-ábharáí.



I bhFíor B-3 thíos taispeántar bonnchló agus ingearchló mionsamhail de dhá phlána thrasnacha mar seo, **ABCD** agus **ABEF**. Freisin tugtar na comhordanáidí cothrománacha agus ceartingearacha do phointí seachtracha an dá phlána.



Fíor B-3



A	=	165	---	0	---	70
B	=	205	---	80	---	110
C	=	105	---	h	---	75
D	=	120	---	0	---	60
E	=	170	---	h	---	10
F	=	155	---	0	---	25

- Tarraing an bonnchló a thugtar den dá phlána thrasnacha agus aimsigh na pointí **A**, **B**, **D** & **F** san ingearchló.
- Déan amach airde, h , na bpointí **C** agus **E** agus críochnaigh an t-ingearchló.
- Déan amach an uillinn dhéhidreach idir an dá phlána.
- Déan amach agus cuir in iúl rianta cothrománacha agus ceartingearacha an fhiarphlána ina bhfuil an dromchla **ABEF**.

Scála 1:1

ROINN C - Grafaic Fheidhmeach

Freagair **dhá cheist ar bith** (i.e. na roghanna a bhfuil staidéar déanta agat orthu) as an roinn seo ar pháipéar líníochta.

Céimseata Gheolaíoch

C-1. (a) Ar an léarscáil a ghabhann leis seo agus atá le fáil ar leathanach cúil Roinn A, taispeántar comhrianta talún agus iad cúig mhéadar ó chéile go ceartingearach.

Is é **ABCDE** lárline bóthair atá á bheartú. Is é **O** lárphointe na gcuar ciorclach do thimpeallán atá á bheartú.

Gabhann an tsonraíocht seo a leanas leis an mbóthar:

(i) tá an chuid den bhóthar idir **A** agus **D** leibhéalta ag airde 50m

(ii) tá an chuid ó **D** go dtí **E** ag titim go haonfhoirmeach chuig leibhéal 35m ag **E**.

Bain úsáid as taobhfhánaí 1 in 1 do na gearrthacha agus 1 in 2 do na claífoirt, agus críochnaigh na hoibreacha talún ar an taobh thoir agus ar an taobh theas atá riachtanach don bhóthar.

***Nóta:** Tá na hoibreacha talún ar an taobh thiar agus ar an taobh thuaidh den bhóthar críochnaithe cheana féin.*

(b) Sa líne **PQR** taispeántar bonnchló de shloc mianaigh faoin talamh. Tá an tslí isteach sa sloc mianaigh suite ag **P** ag airde 35m agus claonann an sloc síos isteach sa talamh ar uillinn 10° leis an bplána cothrománach.

Tá cuid den sloc mianaigh, in aice le pointe **Q**, tar éis titim isteach agus tá grúpa mianadóirí sáinnithe faoi thalamh.

Tá sé beartaithe tollpholl ceartingearach a dhruileáil áit éigin idir na pointí **Q** agus **R** chun na mianadóirí a tharrtháil. Déan amach, sa bhonnchló, an suíomh sa sloc mianaigh inar féidir an tollpholl is giorra ceartingearach a dhruileáil.

Scála 1:1000

Foirmeacha Struchtúracha

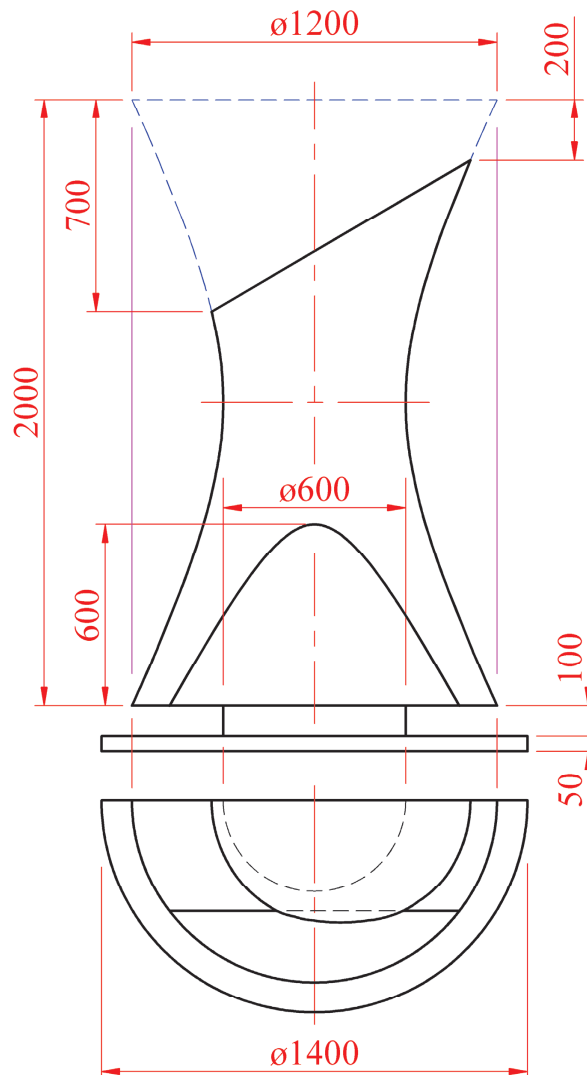
C-2. Sa ghrafaic 3D ar dheis taispeántar tinteán i bhfoirm leath-hipearbólóideach imrothlaithe. Tá an struchtúr copair gearrtha, mar a thaispeántar, chun an barr claonta a dhéanamh. Tá slí don tine in oscailt cheartingearach.

I bhFíor C-2 thíos taispeántar bonnchló agus ingearchló an tinteáin.

- (a) Tarraing bonnchló imlíneach agus ingearchló imlíneach an leath-hipearbólóidigh imrothlaithe agus bíodh an bonn leathchiorclach ann.
- (b) Tarraing teilgin an bhairr chlaonta san ingearchló agus sa bhonnchló.
- (c) Tarraing teilgin na hoscailte ceartingearaí.



Scála 1:10



Fíor C-2

Céimseata Dhromchla

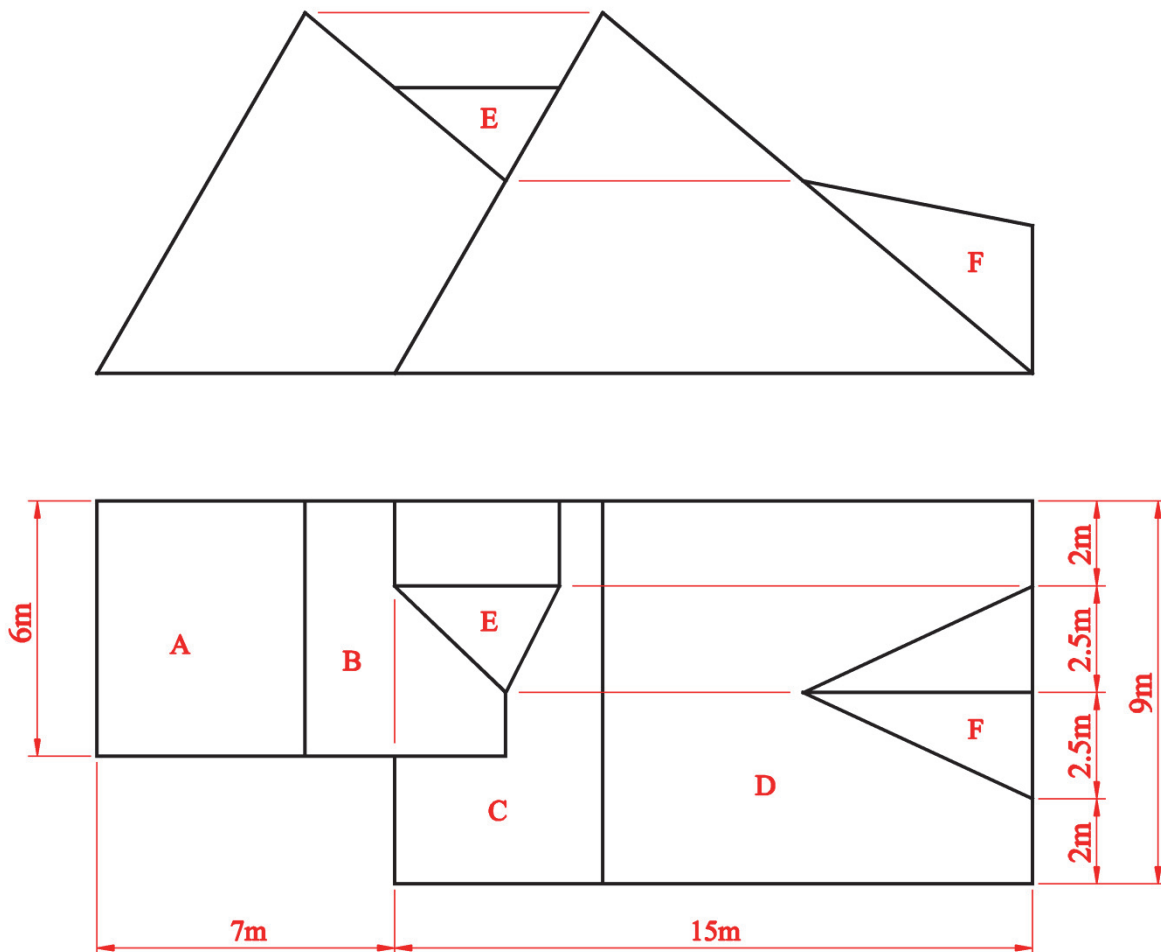
C-3. Sa ghrafaic ar dheis taispeántar *Lárionad Lorg Mianadóireachta na hAirgní* i gCo. Ros Comáin. Tá dearadh nua-aimseartha an fhoirgnimh uilligh ag dul lena thimpeallacht gharbh.

I bhFíor C-3 thíos taispeántar bonnchló agus ingearchló cuid den struchtúr ina bhfuil dhá fhuinneog dhormánta.



- Tá claonadh 60° sna dromchlaí **A** agus **C** agus claonadh 40° sna dromchlaí **B** agus **D**. Tarraing ingearchló agus bonnchló na ndromchlaí **A**, **B**, **C** agus **D**.
- Tarraing ingearchló agus bonnchló na fuinneoige dormánta **E** agus déan amach an uillinn dhéhéidreach idir na dromchlaí **B** agus **E**.
- Forbair an dromchla **E**.
- Is í an uillinn dhéhéidreach idir dromchlaí **D** agus **F** ná 120° . Críochnaigh teilgín an struchtúir.

Scála 1:100



Fíor C-3

Meicníochtaí Dinimiciúla

C-4. (a) Sa ghrafaic 3D ar dheis taispeántar meaisín fíodóireachta a oibrítear le troitheán.

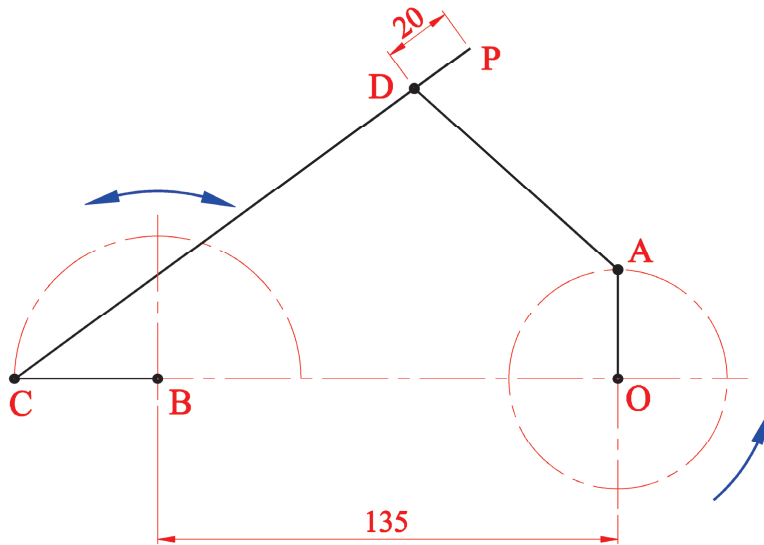
Tá meicníocht nascála sa mheaisín cosúil leis an gceann a thaispeántar i bhfoirm léaráide líní i bhFíor C-4(a) thíos.

Rothlaíonn géag **OA** ar tuathal timpeall ar phointe **O** ar feadh imrothlú amháin. Ag an am céanna rothlaíonn géag **BC** ar deiseal timpeall ar phointe **B** ar feadh 180° agus rothlaíonn sé ar tuathal ar ais go dtí a shuíomh tosaigh ar feadh an 180° deiridh.

Is ailt phionna iad **A**, **C** agus **D**.

Breac lócas an phointe **P** don ghluaiseacht iomlán.

Scála 1:1



Fad na ngéag

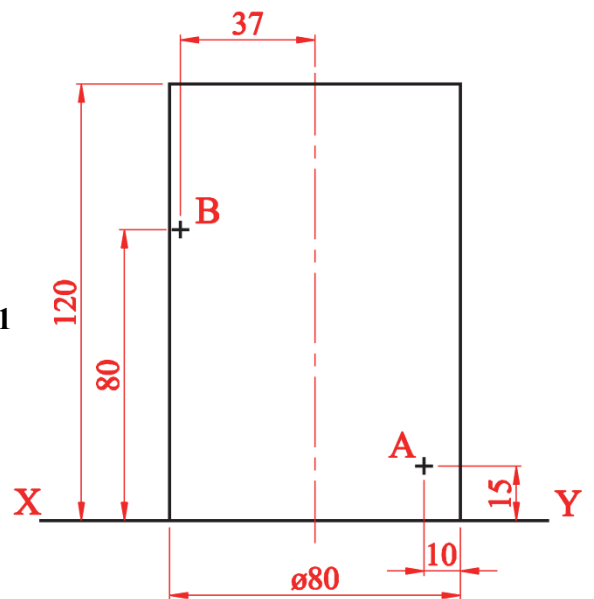
OA = 32
BC = 42
AD = 80
CP = 165

Fíor C-4(a)

(b) I bhFíor C-4(b), tá sliotán héiliciúil le gearradh ar éadan sorcóra, ag tosú ag pointe **A** agus ag críochnú ag pointe **B**.

- Tarraing an t-ingearchló a thugtar den sorcóir agus teilg bonnchló.
- Tarraing forbairt dromchla leath tosaigh an tsorcóra agus bíodh pointe **A** agus pointe **B** ann.
- Déan amach, san ingearchló, an chonair héiliciúil idir **A** agus **B**.
- Déan amach agus cuir in iúl, ina céimeanna, an uillinn a gcaithfidh an sorcóir casadh tríthi má fhanann an bior gearrtha ceartingearach mar a thaispeántar sa ghrafaic thíos.

Scála 1:1



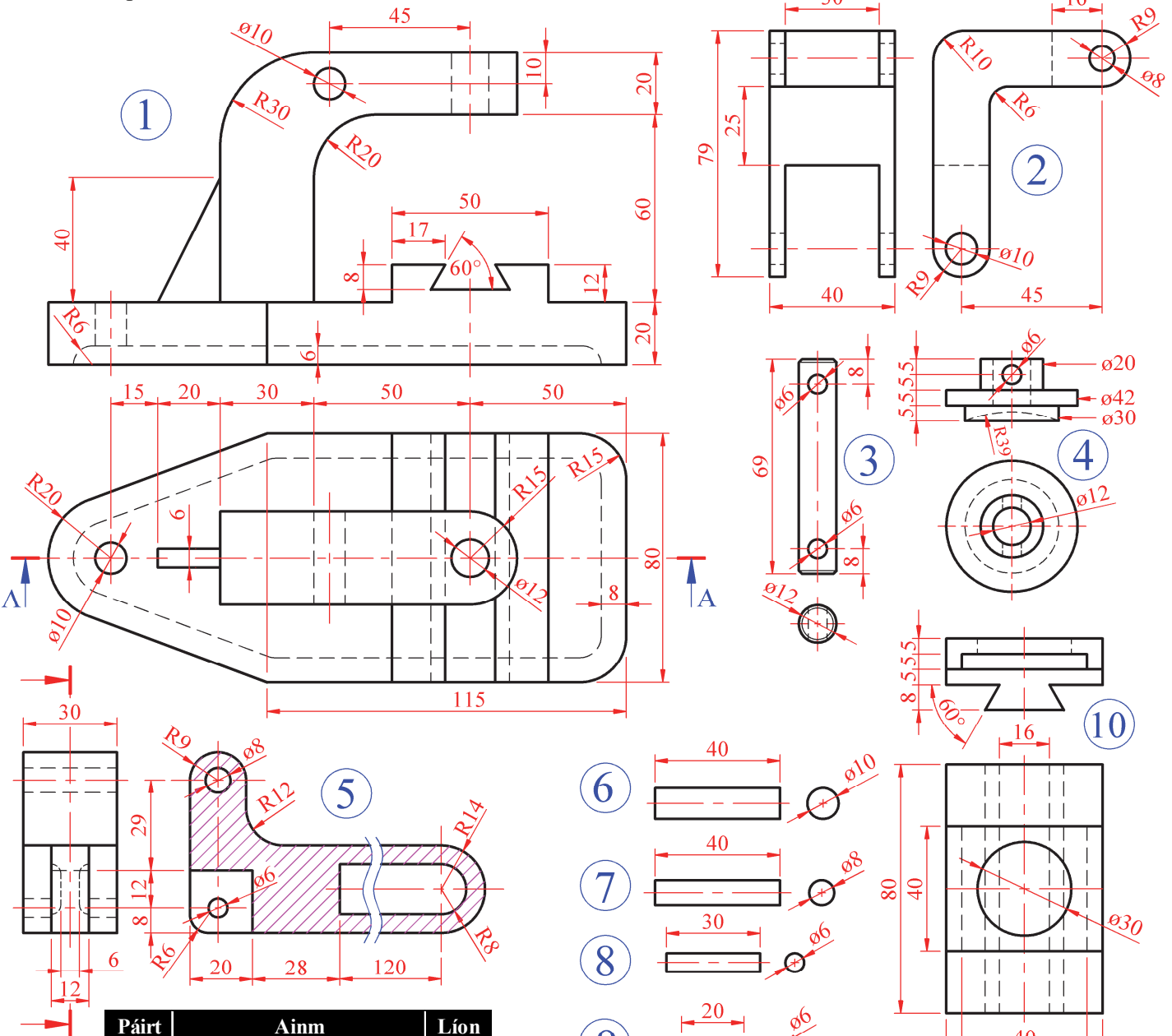
Fíor C-4(b)

Cóimeálacha

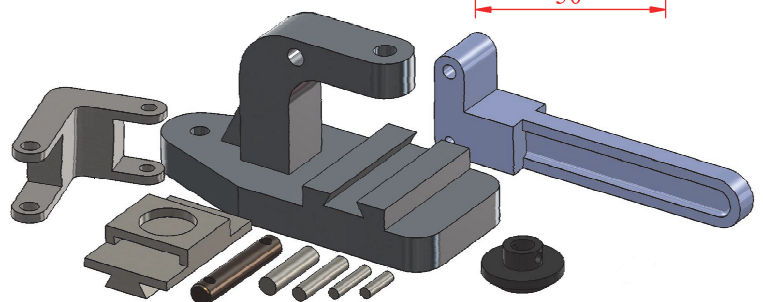
C-5. (a) I bhFíor C-5 taispeántar mionsonraí de **Phreas** chun dioscaí ciorclacha a ghearradh le haghaidh cluiche cláir. Taispeántar thíos freisin liosta na bpáirteanna agus grafaic 3D de na páirteanna ar leith. Tarraing tras-ingearchló ina lánmhéid ar A-A, a thaispeánann na páirteanna agus iad lánchóimeáilte, an díse uachtarach thíos go hiomlán agus an hanla sa suíomh cothrománach. (*Tá méid $1 \times 45^\circ$ i ngach seaimfear. Is féidir meastachán a dhéanamh ar aon toise atá fágtha ar lár.*)



(b) Déan amach agus cuir in iúl ar do líníocht an uillinn a dhéanfaidh an hanla leis an bplána cothrománach nuair a ardaítear an díse uachtarach de 10mm.



Páirt	Ainm	Líon
1	Cabhail phreasa	1
2	An inse uachtarach	1
3	Reithe ceartingearach	1
4	Díse gluaisteach uachtarach	1
5	Hanla	1
6	Pionna Ø10 × 40	1
7	Pionna Ø8 × 40	1
8	Pionna Ø6 × 30	1
9	Pionna Ø6 × 20	1
10	Díse iochtarach socráithe	1



Leathanach
Bán

Leathanach
Bán

Leathanach
Bán