



*Scrúdú na hArdteistiméireachta, 2011*

## *Grafaic Dhearaidh agus Chumarsáide Ardleibhéal*

*Roinn B agus Roinn C (180 marc)*

**Dé hAoine, 17 Meitheamh**

**Tráthnóna, 2:00 - 5:00**

**Tá an scrúdú seo roinnte ina thrí roinn:**

ROINN A (Croírimsí Staidéir - Ceisteanna Gearra)

ROINN B (Croírimsí Staidéir - Ceisteanna Fada)

ROINN C (Grafaic Fheidhmeach - Ceisteanna Fada)

**ROINN A**

- Cuirtear ceithre cheist i láthair.
- Freagair **trí cheist ar bith** ar an scrúdpháipéar A3 a ghabhann leis seo.
- Tá **20 marc** ag gabháil le gach ceann de na ceisteanna i Roinn A.

**ROINN B**

- Cuirtear trí cheist i láthair.
- Freagair **dhá cheist ar bith** ar pháipéar líníochta.
- Tá **45 marc** ag gabháil le gach ceann de na ceisteanna i Roinn B.

**ROINN C**

- Cuirtear cúig cheist i láthair.
- Freagair **dhá cheist ar bith** (i.e. na roghanna a bhfuil staidéar déanta agat orthu) ar pháipéar líníochta.
- Tá **45 marc** ag gabháil le gach ceann de na ceisteanna i Roinn C.

**Treoracha Ginearálta:**

- *Ní mór na línte tógála a thaispeáint ar gach réiteach.*
- *Scríobh uimhir na ceiste go soiléir ar pháipéar na bhfreagraí i Roinn B agus Roinn C.*
- *Ná bain úsáid ach as taobh amháin den pháipéar líníochta.*
- *Tugtar na toisí go léir ina méadair nó ina milliméadair.*
- *Scríobh do scrúduimhir sa bhosca atá tugtha ar Roinn A agus ar na bileoga eile go léir a úsáidtear.*

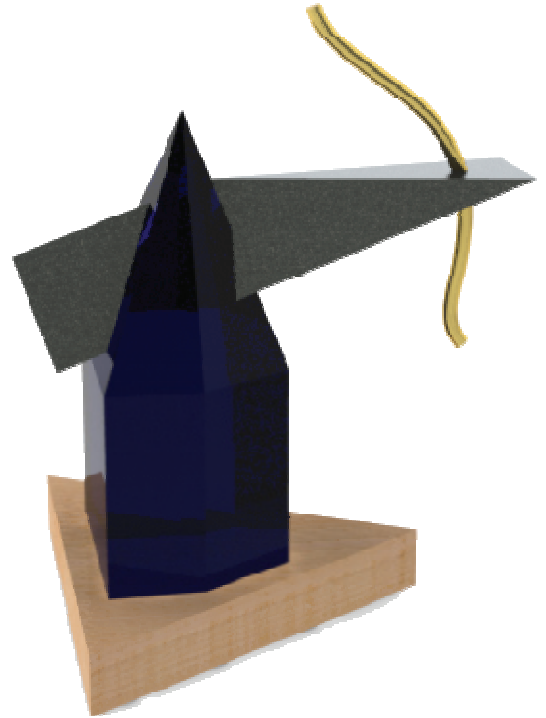
## ROINN B - Croírimsí Staidéir

Freagair **dhá cheist ar bith** as an roinn seo ar pháipéar líníochta.

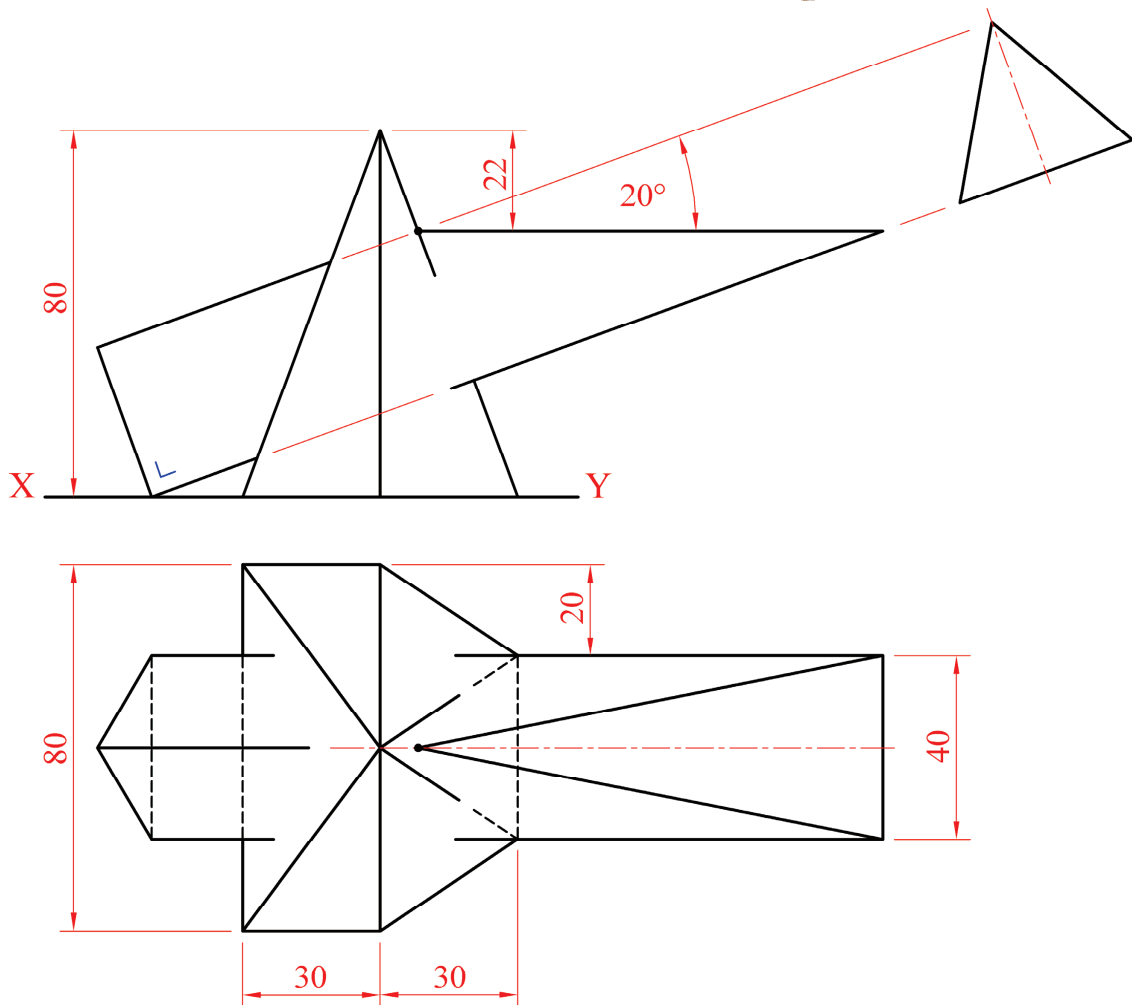
**B-1.** Sa ghrafaic 3D ar dheis taispeántar trófaí le haghaidh comórtas boghdóireachta. Tá an trófaí comhdhéanta de roinnt solad ag trasnú a chéile.

Taispeánann Fíor B-1 thíos teilgin neamhchríochnaithe dhá cheann de na solaid a threánn a chéile.

- (a) Sa léaráid, tá pirimid le bonn neamhrialtá ina luí ar an bplána cothrománach. Tarraing bonnchló agus ingearchló na pirimide seo.
- (b) Treánn priosma triantánach comhshleasach, dar slios 40mm, an phirimid mar a thaispeántar. Tarraing bonnchló agus ingearchló imlíneach an phriosma thriantánaigh seo.
- (c) Críochnaigh an líníocht agus taispeáin na línte idirthreáite go léir.



Scála 1:1

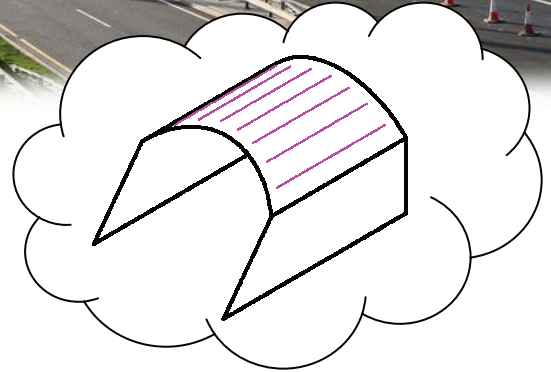


Fíor B-1

**B-2.** Taispeánann an ghrafaic 3D ar dheis bealach amach as Tollán an Chalafóirt i mBaile Átha Cliath. Taispeántar imlíne an bhealaigh amach, freisin, mar léaráid líne sa bholgán smaointe.

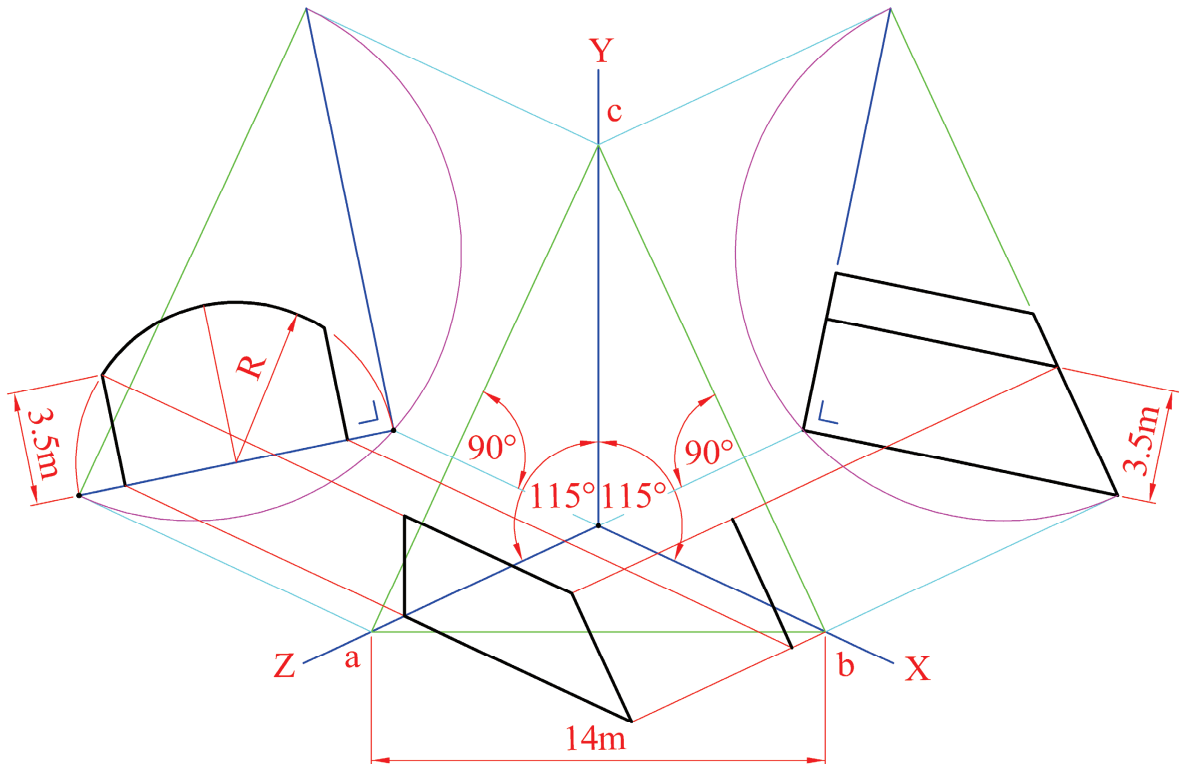
Taispeánann Fíor B-2 thíos teilgean démhéadrach neamhchríochnaithe den bhealach amach as an tollán (agus úsáid á baint as modh na n-aiseanna aismhéadracha).

Taispeántar, freisin, an t-ingearchló agus an taobhchló sna suímh riachtanacha.



- (a) Tarraing na haiseanna aismhéadracha **X**, **Y** agus **Z** agus an triantán comhchosach **abc**.
- (b) Tarraing an t-ingearchló agus an taobhchló sa treoshuíomh a thaispeántar.
- (c) Tarraing an teilgean aismhéadrach críochnaithe.
- (d) Sa teilgean pictiúrtha, taispeáin rianta an phlána aonchlaonta ina bhfuil an bealach amach claonta.

**Scála 1:100**



**Fíor B-2**

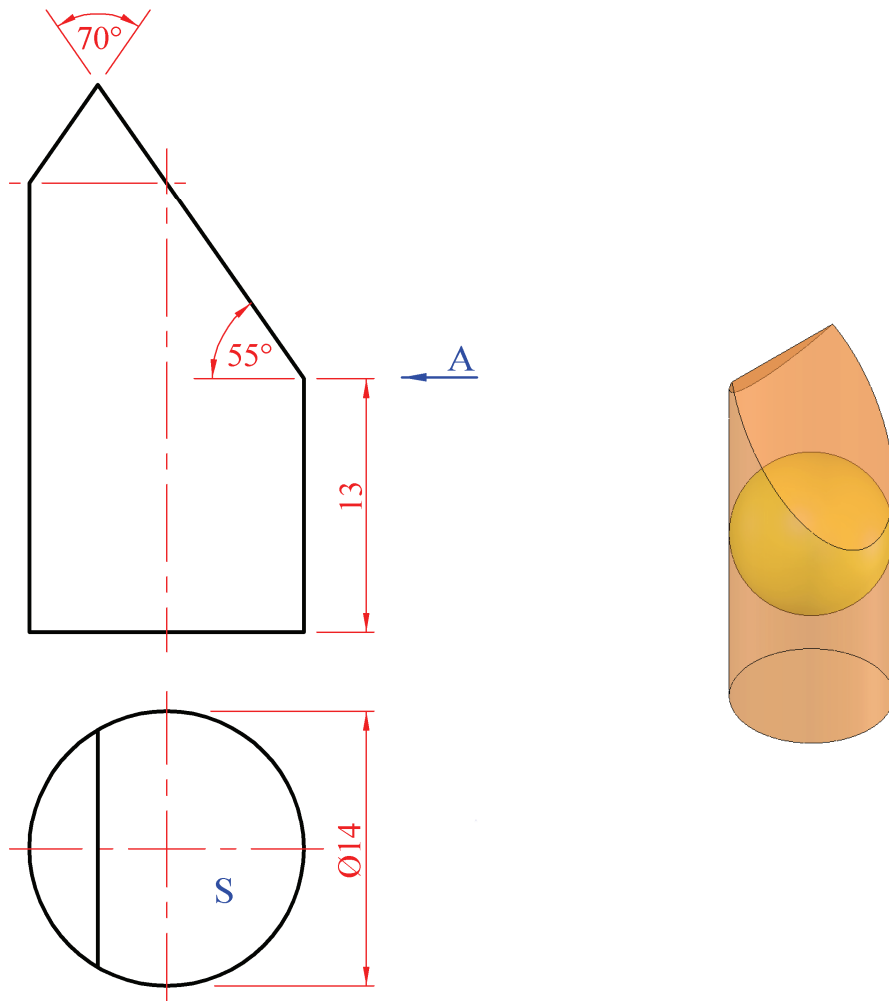
**B-3.** Taispeánann an ghrafaic 3D ar dheis roinnt ábhar smididh. Taispeánann an léaráid bholgáin cló méadaithe de bharr an bhéaldatha atá i bhfoirm dronsorcóra a dheilbhíodh mar a thaispeántar.

Taispeánann Fíor B-3 thíos bonnchló agus ingearchló bharr an bhéaldatha.

- (a) Tarraing an t-ingearchló agus an bonnchló a thugtar agus teilg taobhchló sa treo ina bhfuil an tsaighead **A**.
- (b) Tarraing fíorchruth an dromchla ghearrtha éilipsigh **S**.
- (c) Tarraing an t-ingearchló den sféar fócasach (mar a léirítear sa ghrafaic 3D thíos ar dheis) agus aimsigh ar do líníocht suíomh an pointe fhócasaithe agus treoirlíne an dromchla ghearrtha éilipsigh **S**.



**Scála 5:1 (Scála méadaithe)**



**Fíor B-3**

## ROINN C - Grafaic Fheidhmeach

Freagair **dhá cheist ar bith** (i.e. na roghanna a bhfuil staidéar déanta agat orthu) ar pháipéar líníochta.

### Céimseata Gheolaíoch

**C-1. (a)** Ar an léarscáil a ghabhann leis seo agus atá le fáil ar leathanach cúil Roinn A, taispeántar comhrianta talún agus iad cúig mhéadar ó chéile go ceartingearach.

Is é **ABCD** lárline bóthair atá á bheartú. Is é **O** lárphointe an chuair chiorclaigh.

Gabhann an tsonraíocht a leanas leis an mbóthar:

- (i) tá an chuid den bhóthar idir **A** agus **B** leibhéalta ag airde 70m
- (ii) tá an chuid den bhóthar idir **B** agus **C** leibhéalta freisin ag airde 70m agus cuartha mar a thaispeántar
- (iii) tá grádán 1 in 15 ag an gcuid den bhóthar ó **C** to **D** agus é ag íslíú.

Bain úsáid as taobhfhánaí 1 in 1.5 do na gearrthacha agus 1 in 2 do na claífoirt, agus críochnaigh na hoibreacha talún ar an taobh ó thuaidh den bhóthar atá riachtanach don bhóthar.

*Nóta: Tá na hoibreacha talún ar an taobh theas den bhóthar críochnaithe cheana féin.*

**(b)** Ar an léarscáil, is pointí freagartha iad **E**, **F** agus **G** ar bharrdhromchla stratam mianaigh.

- (i) Críochnaigh an tógáil a thugtar chun líne threoíochta an strataim a dhéanamh amach.
- (ii) Déan amach claonas an strataim.

**Scála 1:1000**

# Foirmeacha Struchtúracha

**C-2.** Taispeánann an ghrafaic 3D ar dheis cathaoir agus adhartán tacaíochta ceangailte léi. Dearadh an t-adhartán le ligean don aer gluaiseacht thart air agus tá sé i bhfoirm pharabólóideach hipearbóileach.

Taispeánann Fíor C-2 thíos ingearchló agus taobhchló an adhartáin tacaíochta. Déantar an dromchla parabólóideach hipearbóileach **ABCD** a leathnú chun an cruth imlíneach a fháil.



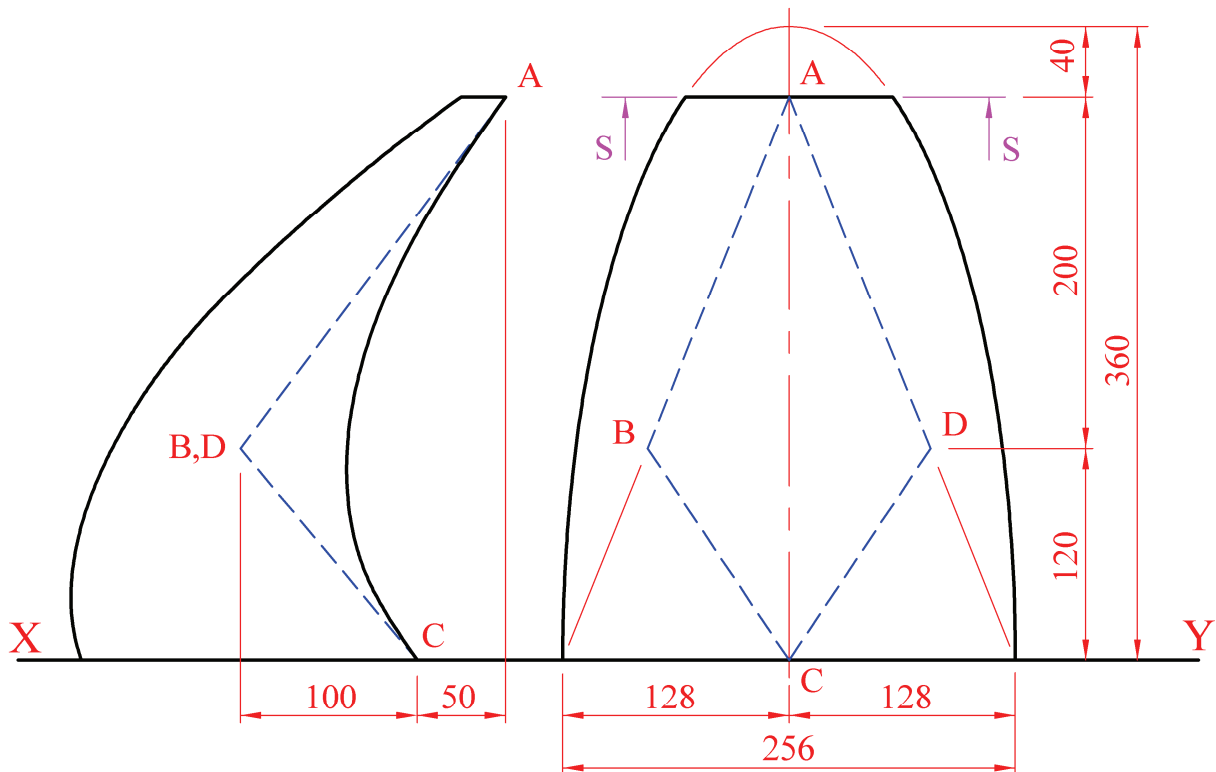
(a) San ingearchló, cuid de leath-éilips atá san imlíne le mór-ais 720mm agus mion-ais 256mm, mar a thaispeántar. Tarraing an t-ingearchló a thugtar.

(b) Bain úsáid as sé eilimint sa dá threo, agus teilig an taobhchló a thugtar. Taispeáin go soiléir na línte tógála go léir.

*Ba cheart eilimintí breise a úsáid, nuair is gá, le cuair bheachta a fháil.*

(c) Déan amach cuaire an dromchla feadh an Ghearrtha S-S.

Scála 1:2

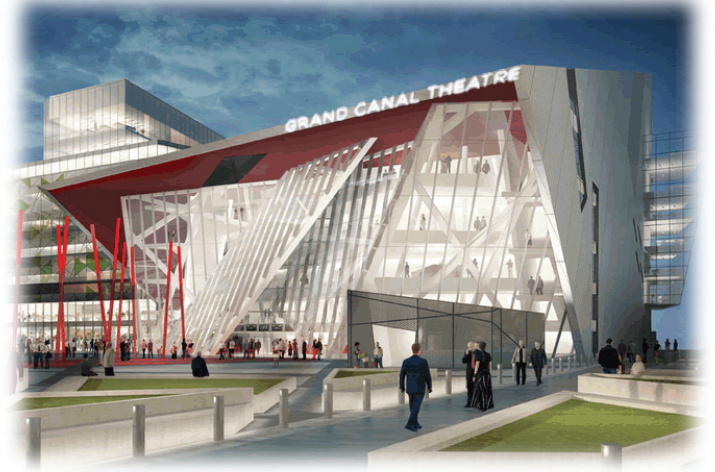


Fíor C-2



# Céimseata Dhromchla

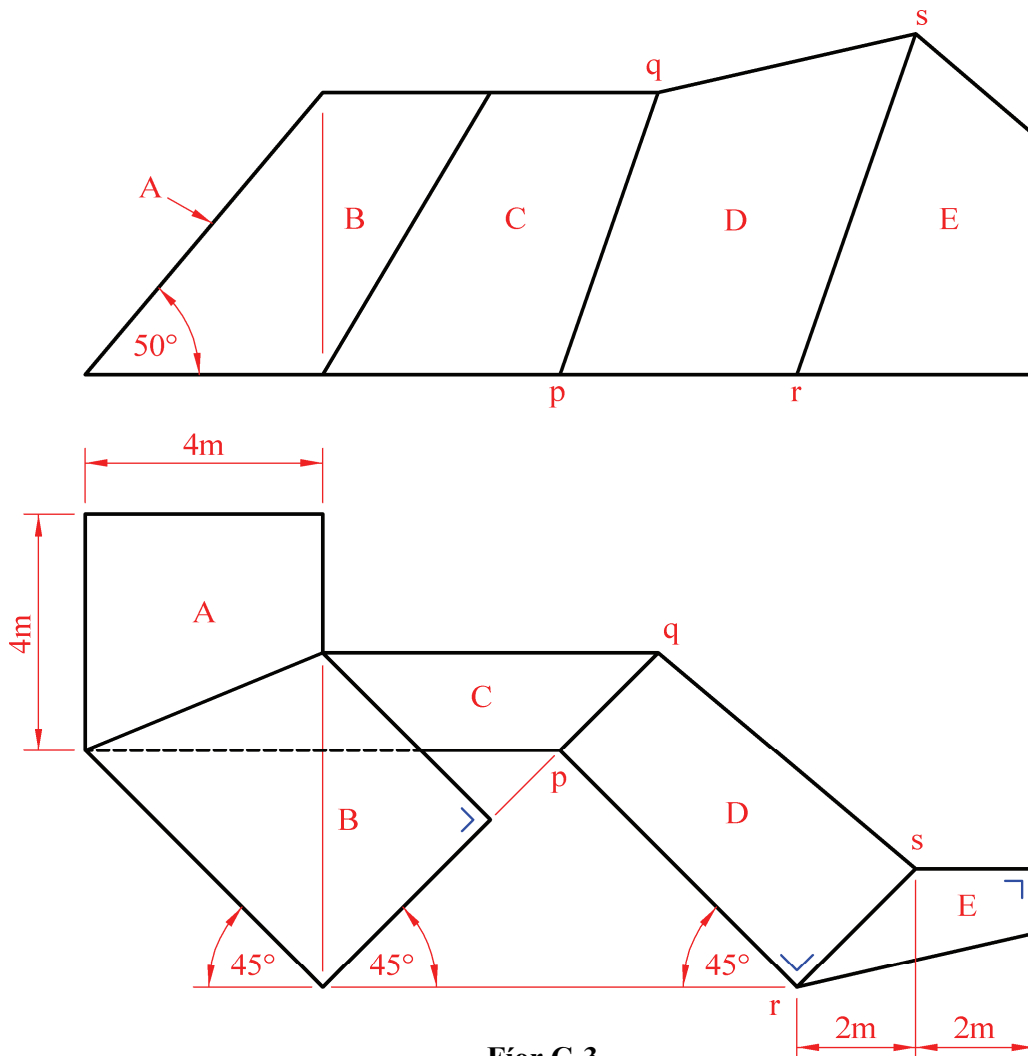
**C-3.** Taispeánann an ghrafaic 3D ar dheis Amharclann nua na Canála Móire i mBaile Átha Cliath. Tá roinnt dromchlaí claonta gloine agus iad ag trasnú a chéile in éadan an struchtúir nua-aimseartha seo.



Taispeánann Fíor C-3 thíos an bonnchló agus an t-ingearchló imlíneach de chuid de struchtúr gloine dá leithéid.

- (a) Tá claonadh  $50^\circ$  sna dromchlaí **A** agus **B**. Tarraing bonnchló agus ingearchló an dá dhromchla seo agus déan amach an uillinn dhéhéidreach eatarthu.
- (b) Sa dromchla **D**, tá na ciumhaiseanna urchomhaireacha '**pq**' agus '**rs**' comhthreomhar le chéile. Tarraing bonnchló agus ingearchló na ndromchlaí **C** agus **D**.
- (c) Tá  $125^\circ$  san uillinn dhéhéidreach idir na dromchlaí **D** and **E**. Críochnaigh teilgin an dromchla **E**.

Scála 1:100



Fíor C-3

# Meicníochtaí Dinimiciúla

C-4. (a) Taispeánann an ghrafaic 3D ar dheis ceamsheafta agus leantóir rollórach as lomaire faiche.

Tugtar sonraí ceama agus leantóra dá leithéid thíos.

Is é 24mm trastomhas an cheamsheafta agus is é 20mm trastomhas an leantóra rollóraigh inlíne. Bíonn lár an leantóra rollóraigh agus lár an cheama 52mm ó chéile sa suíomh is cóngaraí dá chéile ina mbíonn siad.

Rothlaíonn an ceam ar deiseal.

Tarraing an léaráid díláithriúcháin agus próifil an cheama nuair a thugtar na sonraí seo a leanas:

- $0^\circ$  go  $90^\circ$  Ardú 55mm le treoluas aonfhoirmeach
- $90^\circ$  go  $180^\circ$  Fosadh
- $180^\circ$  go  $360^\circ$  Titim 55mm le gluaiseacht shimplí armónach.

Scála 1:1



(b) Baineadh úsáid go minic as tamhain chrainn mar rollóirí le bloc chloiche a bhogadh nuair a bhí pirimidí na hÉigipte á dtógáil.

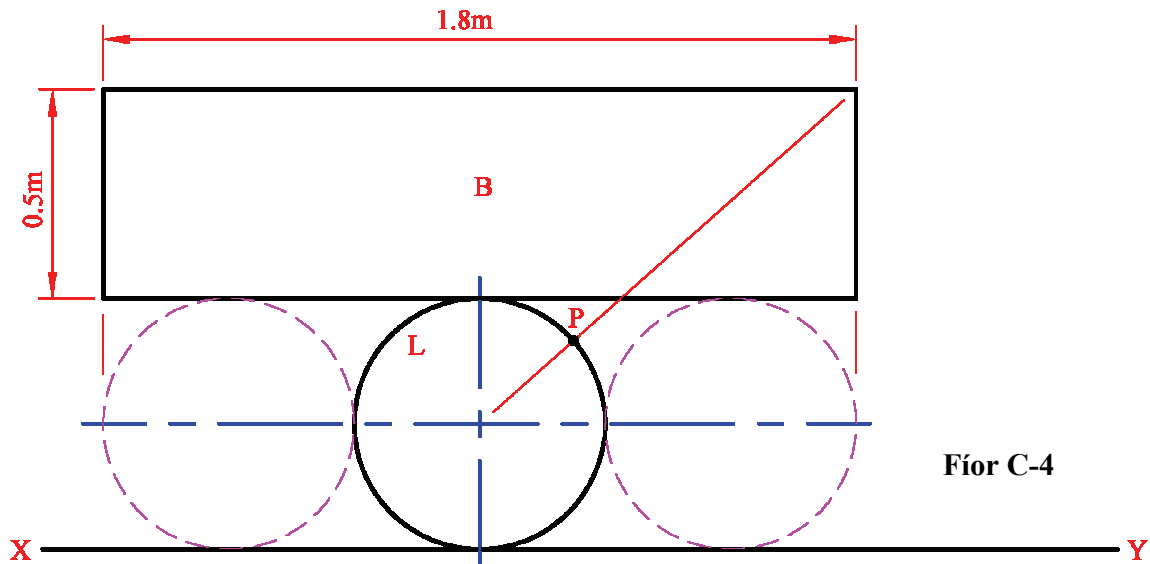
Taispeánann Fíor C-4 thíos an bloc **B** ina luí ar thrí rollóir.

- Tarraing an bloc dronuilleogach **B** agus an rollóir ciorclach **L**, agus iad suite ar an talamh mar a thaispeántar.
- Rollann na trí rollóir ar deiseal feadh na talún go dtí go dteagmhaíonn an pointe **P** ar an rollóir **L** leis an talamh. Breac lócas an phointe **P** don ghluaiseacht seo.

*Nóta: Ní gá an dá rollóir eile a tharraingt.*

- Taispeáin bloc **B** ina shuíomh deiridh tar éis a bheith ag rolladh.

Scála 1:10



Fíor C-4

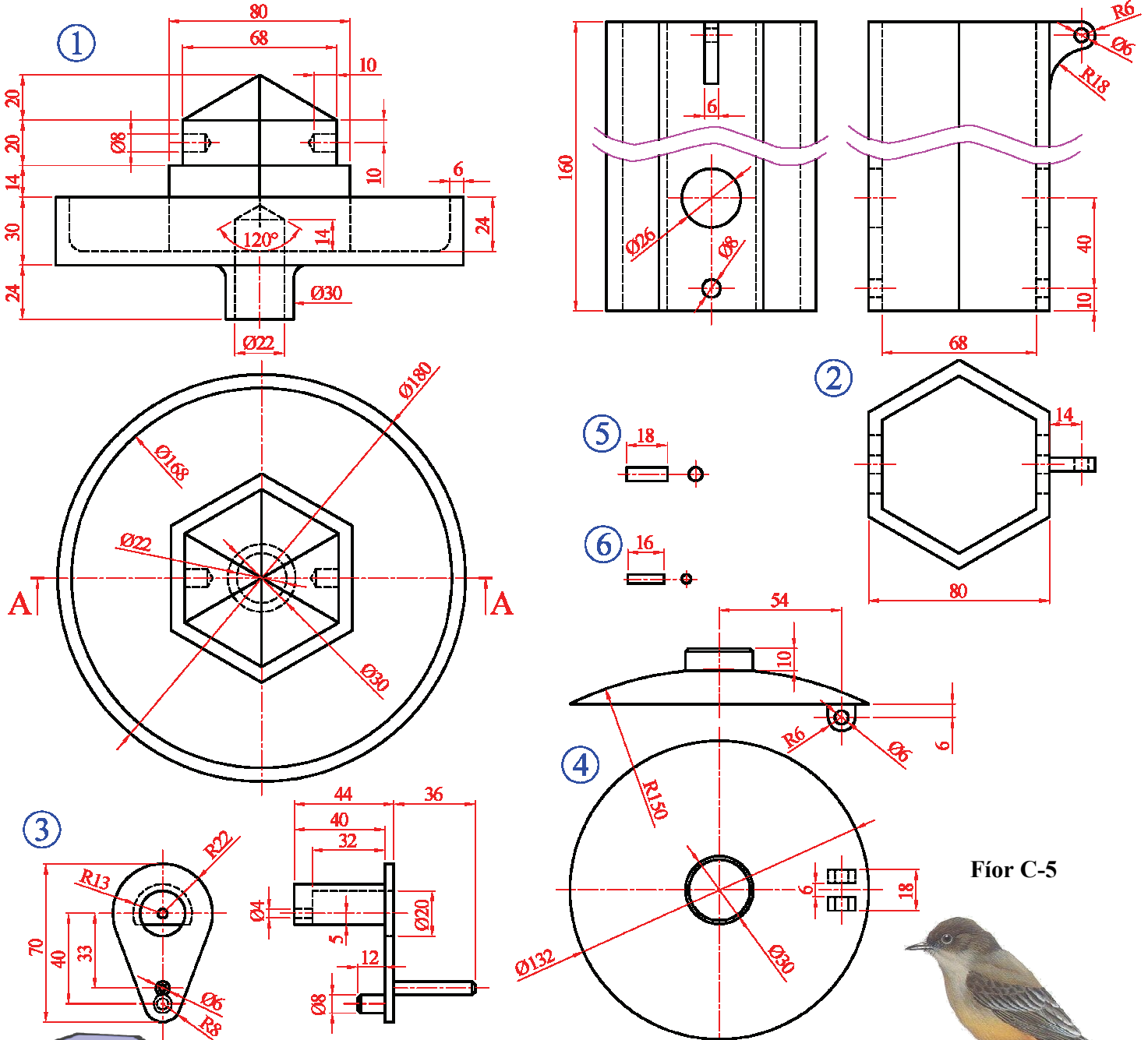


# Cóimeálacha

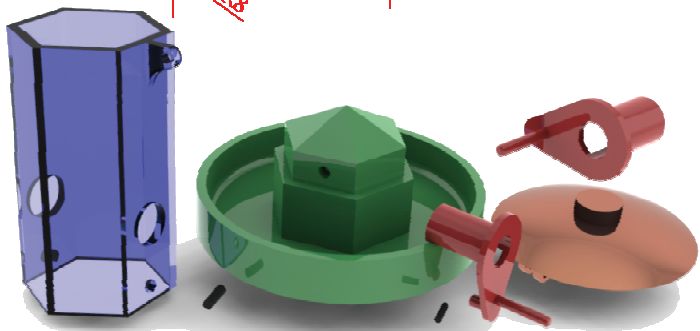
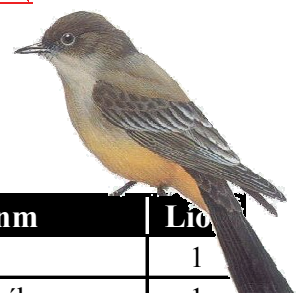
C-5. (a) I bhFíor C-5, taispeántar sonraí *cothaitheoir éan* atá bainte as a chéile. Tugtar liosta de na páirteanna thíos agus taispeántar freisin Grafaic 3D de na páirteanna aonair. Tarraing tras-ingearchló ina lánmhéid ar A-A, a thaispeánann na páirteanna agus iad lánchoimeáilte agus an clúdach dúnta.

(Tá 6mm sna filléid go léir, 1x45° sna seaimféir agus féadfar na toisí a fágadh ar lár a mheas.)

(b) Déan amach, agus cuir in iúl ina céimeanna ar do líníocht, uillinn rothlaithe an chlúdaigh agus é ag gluaiseacht ón suíomh ina bhfuil sé dúnta go hiomlán go dtí an suíomh ina bhfuil sé oscailte go hiomlán.



Fíor C-5



Páirt	Ainm	Líon
1	Bonn	1
2	Coimeádán síl	1
3	Fara	2
4	Clúdach	1
5	Pionna Inse Ø6mm	1
6	Pionna Cónaisc Ø4mm	1

Leathanach  
Bán

Leathanach  
Bán

Leathanach  
Bán