



Coimisiún na Scrúduithe Stáit
State Examinations Commission

AN ARDTEISTIMÉIREACHT 2010

**AISTRIÚCHÁN
AR SCÉIM MHARCÁLA**

**GRAFAIC DHEARADH
AGUS CHUMARSÁIDE**

ARDLEIBHÉAL

COIMISIÚN NA SCRÚDUITHE STÁIT

AN ARDTEISTIMÉIREACTH 2010

**GRAFAIC DHEARAIDH AGUS CHUMARSÁIDE
(AN tARDLEIBHÉAL)**

**AISTRIÚCHÁN AR SCÉIM MHARCÁLA
AGUS FREAGRAÍ SAMPLACHA**



Níl sna freagraí a chuirtear i láthair ach samplaí.
Tá glacadh le freagraí eile atá ceart agus
déantar iad a mharcáil dá réir sin.

CEIST A-1

MARCANNA

(a) Teilgean an fhaid is giorra (17)

- (i) Plána a chruthú lena mbaineann AB (nó CD) agus atá comhthreomhar le CD (nó le AB)4
- (ii) Cló de chiumhais an phlána a fháil... (1, 1, 2)4
- (iii) X_2Y_2 comhthreomhar leis na línte sceabhacha3
- (iv) An fad is giorra a shonrú sa $2^ú$ plána cúnta3
- (v) Na teilgin atá de dhíth a tharraingt (teilgean nó tomhas go dtí an bhonnchló agus an ingearchló).....3

(b) Fad na líne is giorra (3)

- (vi) Fad na líne is giorra a chur in iúl go cruinn3

Iomlán = 20

CEIST A-2

MARCANNA

Teilgean Aismhéadrach (20)

- (i) Teilgin ón mbonnchló agus ón ingearchló2
- (ii) Pointí a dhéanamh amach, lárphointe an sféir san áireamh (11 x 1)11
- (iii) An ga ceart a úsáid3
- (iv) Léiriú aismhéadrach a chríochnú4

Iomlán = 20

CEIST A-3

MARCANNA

(a) Rinn agus Cuar (15)

- (i) An rinn a aimsiú3
- (ii) Pointí taobh amuigh den *latus rectum* a aimsiú (2, 4)6
- (iii) Pointe taobh istigh den *latus rectum* a aimsiú3
- (iv) Cuar a tharraingt (Ceann ar bith = 1)3

(b) Tadhlaí (5)

- (v) Pointe 45mm ón bhfócas a aimsiú1
- (vi) An tógáil atá de dhíth agus tadhlaí a tharraingt ... (3, 1)4

Iomlán = 20

CEIST A-4

MARCANNA

(a) Ingearchlóg de dhromchla gearrtha (17)

- (i) X_1Y_1 ingearach le H.T.3
- (ii) Cló de chiumhais an phlána4
- (iii) Teilgin ón mbonnchló den phriosma3
- (iv) Cló cúnta den phriosma2
- (v) Aistriú airde go dtí an t-ingearchlóg3
- (vi) Ingearchlóg a chríochnú2

(b) Claonadh an dromchla ghearrtha leis an bPlána Cothrománach (3)

- (vii) An uillinn a chur in iúl (lamháltas = $41^\circ - 47^\circ$)3

Iomlán = 20

CEIST B-1**MARCANNA****(a) An Bonnchló a thugtar (8)**

(i) An bonnchló a thugtar a tharraingt(8 x 1).....8

(b) Peirspictíocht**Socrú (12)**

(ii) Ionad an bhreathnaitheora agus bonnchló phlána an phictiúir (1, 3).....4

(iii) Bonnchló de na pointí téaltaithe2

(iv) Líne na talún, an léaslíne, pointí téaltaithe san ingearchló (1, 1, 2).....4

(v) Línte teilgin ón mbonnchló go dtí an breathnaitheoir agus go dtí an t-ingearchló ..2

Líníocht pheirspictíochta de na céimeanna, ballaí agus isteach faoin ardán (20)

(vi) Líníocht pheirspictíochta de bhonnlínte an fhoirgnimh(2, 2, 1).....5

(vii) An airde H^1 a thomhas agus a chur i bhfeidhm agus an chéad céim (dromchla uachtair) a chríochnú.....3(viii) An airde H^2 a thomhas agus a chur i bhfeidhm agus an dara céim (dromchla uachtair) a chríochnú.....3(ix) An airde H^3 a thomhas agus a chur i bhfeidhm agus an 3^ú céim (dromchla uachtair) a chríochnú.....3(x) An airde H^4 a thomhas agus a chur i bhfeidhm agus na ballaí a chríochnú.....3

(xi) An líníocht pheirspictíochta a chríochnú, an taobh íochtarach den ardán san áireamh (gan an díon a chur san áireamh)3

Líníocht pheirspictíochta den díon claonta (5)

(xii) Pointe téaltaithe cúnta a dhéanamh amach2

(xiii) An díon a chríochnú ...(3 cinn de dhromchlaí)3

Iomlán = 45

CEIST B-2

MARCANNA

- (a) **Bonnchló agus ingearchló an fhoirgnimh ilstóir (19)**
(níl ingearchló an chuair i gceist)
- (i) An bonnchló a thugtar a tharraingt (níl an stua i gceist).....6
- (ii) An lárphointe a aimsiú agus an stua a tharraingt3
- (iii) An t-ingearchló a tharraingt (níl an cuar i gceist).....8
- (iv) Sonraí ceilte2
- (b) **Ingearchló an chuasáin chuartha (13)**
- (v) Ionad cruinn na bpointí ar an gcuar san ingearchló (5 cinn ar a laghad, an pointe casaidh san áireamh)10
- (vi) An cuar a tharraingt san ingearchló (Ceann ar bith = 1)3
- (c) **Rianta an fhiarphlána (9)**
- (vii) Rian cothrománach an fhiarphlána a tharraingt.....3
- (viii) Tógáil d’fhonn an rian ceartingearach a dhéanamh amach4
- (ix) An rian ceartingearach a tharraingt2
- (d) **An uillinn idir na rianta (4)**
- (x) Tógáil d’fhonn an uillinn atá de dhíth a dhéanamh amach4

Iomlán = 45

CEIST B-3**MARCANNA**

(a) Bonnchló agus ingearchló na bplánaí ABC agus ABD (15)	
(i) Léirléamh na gcomhordanáidí	10
(ii) Imlíne na bplánaí a tharraingt	5
(b) An uillinn dhéhdreath (17)	
(iii) XY nua a thógáil comhthreomhar leis an líne trasnúcháin	5
(iv) Na plánaí agus an líne trasnúcháin a theilgean ar an XY nua	4
(v) XY breise a thógáil ingearach leis an líne trasnúcháin	4
(vi) ABC agus ABD a theilgean ina línte agus an uillinn dhéhdreath a mharcáil.....	4
(c) Fíorchruth an triantáin ABC (9)	
(vii) Imeachán den fhíorchruth a chur in iúl	4
(viii) An 3 ^ú rinn ar an gcruth dáiríre a dhéanamh amach	3
(ix) An fíorchruth a chur in iúl(Ceann ar bith = 1)	2
(d) Rianta an phlána ina gcuimsítear ABC (4)	
(x) Tógáil d'fhonn an rian cothrománach. a dhéanamh amach	1
(xi) An rian cothrománach a tharraingt.....	1
(xii) Tógáil d'fhonn an rian ceartingearach a dhéanamh amach	1
(xiii) An rian ceartingearach a tharraingt	1

Iomlán = 45

CEIST C-1**MARCANNA****(a) Oibreacha talún le haghaidh bóthair (37)*****Oibreacha talún idir A agus B (Cothrom) - Gearradh***

(i) Línte comhthreomhara 7.5m óna chéile a tharraingt5

(ii) Pointí trasnaithe na gcomhrianta a shonrú agus cuar a tharraingt6

Oibreacha talún idir A agus B (Cothrom) - Claífort

(iii) Línte comhthreomhara 10m óna chéile a tharraingt4

(iv) Pointí trasnaithe na gcomhrianta a shonrú agus cuar a tharraingt4

Oibreacha talún idir B agus C (Ardú) - Claífort

(v) An stua riachtanach a tharraingt4

(vi) Línte comhthreomhara 10m óna chéile a tharraingt3

(vii) Pointí trasnaithe na gcomhrianta a shonrú agus cuar a tharraingt6

Pointe trasnaithe oibreacha talún atá cothrom agus oibreacha talún atá ag ardú

(viii) Pointí breise a dhéanamh amach (P & Q)(2, 1)3

(ix) An trasnúchán a chríochnú2

(b) (i) Claonas an strataim (3)(x) X_1Y_1 a tharraingt ingearach leis an líne threoíochta1

(xi) An claonas a dhéanamh amach2

(ii) Tiús an strataim (5)

(xii) Stua 25mm go ceartingearach ó F3

(xiii) An tiús riachtanach a dhéanamh amach2

Iomlán = 45

CEIST C-2**MARCANNA**

- (a) **Bonnchló agus ingearchló imlíneach an hata (24)**
- (i) ABCD a tharraingt sa bhonnchló agus san ingearchló ... (4, 2) 6
- (ii) An éilips a tharraingt ... (Éilips ar bith = 2) 4
- (iii) Eilimintí sa bhonnchló agus san ingearchló ... (3 cinn inmheánacha ar a laghad) . 4
- (iv) An cuar tadhlaíoch (parabólóideach) a tharraingt san ingearchló...
(Ceann ar bith = 1) 3
- (v) Na heilimintí a leathnú go dtí an t-éilips sa bhonnchló 2
- (vi) Na heilimintí a leathnú san ingearchló d'fhonn pointí a aimsiú ar an gcuar 2
- (vii) An cuar íochtair a tharraingt san ingearchló ... (Ceann ar bith = 1) 3
- (b) **Bonnchló agus ingearchló an phoill (13)**
- (viii) Poll ciorclach a tharraingt sa bhonnchló 1
- (ix) Na pointí foircinn ar an gcuar san ingearchló a dhéanamh amach..... (2, 1) 3
- (x) Pointí eatramhacha ar an gcuar san ingearchló a dhéanamh amach ...
(4 ar a laghad) ... (2, 1) 3
- (xi) Eilimint bhreise d'fhonn an pointe casaidh a aimsiú ... (1, 1, 1) 3
- (xii) An cuar a tharraingt go cruinn san ingearchló 3
- (c) **Treoirphlána (8)**
- (xiii) An rian cothrománach a tharraingt ag dul trí BC sa bhonnchló 5
- (xiv) An rian ceartingearach a tharraingt ingearach le XY san ingearchló 3

Iomlán = 45

CEIST C-3**MARCANNA**

- (a) **An bonnchló agus an t-ingearchló (18)**
- (i) An t-ingearchló a thugtar a tharraingt(2, 2, 3)7
- (ii) Imlíne dhronuilleogach an bhonnchló a tharraingt4
- (iii) Tógáil d'fhonn pointe ar an líne trasnúcháin sa bhonnchló a dhéanamh amach4
- (iv) An bonnchló a chríochnú3
- (b) **An uillinn dhéhdreathach (9)**
- (v) Cló lena léirítear fíorfhad na líne trasnúcháin idir A agus B4
- (vi) Tógáil d'fhonn an uillinn dhéhdreathach a dhéanamh amach3
- (vii) An uillinn dhéhdreathach a mharcáil2
- (c) **Forbairt dromchla (18)**
- (i) **Dromchla B agus dromchla C**
- (viii) Na leithid chearta ar dhromchla B (nó ar dhromchla C) a úsáid1
- (ix) Fad fánáin a úsáid d'fhonn forbairt an dromchla sin a tharraingt2
- (x) Fíorfhad an trasnáin ar dhromchla C (nó ar dhromchla B) a dhéanamh amach3
- (xi) Dhá phointe eile ar fhorbairt dhromchla C (nó dhromchla B) a dhéanamh amach4
- (xii) An fhorbairt a chríochnú2
- (ii) **Dromchla sorcóireach D**
- (xiii) Na faid agus na leithid don fhorbairt a dhéanamh amach(2, 2).....4
- (xiv) An fhorbairt a chríochnú (an taobh íochtair san áireamh)(1, 1)2

Iomlán = 45

CEIST C-4**MARCANNA****(a) Meicníocht nasctha (21)**

- (i) Léaráid líne mar a thugtar a leagan amach ... (2, 2, 2) 6
- (ii) An ciorcal a roinnt ina dhá chuid déag (<12 = 2) 4
- (iii) Tadhlaith ar an bhfad ceart a tharraingt ... (3, 3) 6
- (iv) An lócas a iarrtar a tharraingt (na pointí san ord ceart san áireamh) ...
(Ceann ar bith = 1) 5

(b) Léaráid an cheam agus an díláithriúcháin (24)

- (v) An úsáid cheart as an bpointe is gaire 1
- (vi) Roinnt chothrománach ar an léaráid díláithriúcháin (<12 = 1) 2
- (vii) Úsáid as an ardú de 40mm ar an léaráid díláithriúcháin 1
- (viii) Gluaisne armónach shimplí a thógáil agus cuar ar an léaráid díláithriúcháin ...
(2, 2) 4
- (ix) Fosadh ar an léaráid díláithriúcháin 1
- (x) Ranna uilleacha do phróifíl an cheam (ag teacht le (vi) thuas) 2
- (xi) Pointí idir 0° agus 270° ar an bpróifíl a chur in iúl 3
- (xii) An phróifíl den cheam a chríochnú (stua agus tadhlaí a tharraingt) ... (1, 1) 2
- (xiii) Trí phointe idir 271° agus 360° ar an léaráid díláithriúcháin a chur in iúl
(a, b & c) 3
- (xiv) Pointe eatramhach a shonrú, p 1
- (xv) An cuar ceart a tharraingt ar an léaráid díláithriúcháin 1
- (xvi) Cuar a tharraingt ar an bpróifíl den cheam, an stua d'fhonn an fosadh a shonrú san áireamh (Ceann ar bith = 1) 3

Iomlán = 45

CEIST C-5**MARCANNA****(a) Trasghearradh ingearchló (42)*****Cóimeáil (6)***

- (i) Socrú na ngnéithe éagsúla i gcomhréir lena chéile (an barra 24mm san áireamh)..6

An Fráma (8)

- (ii) Imlíne5

- (iii) Mionléiriú inmheánach2

- (iv) Snáithe1

An Barra 24mm (3)

- (v) Ionad an lárphointe2

- (vi) Imlíne an bharra1

Giall Inathraithe & Scriú Clampa (7)

- (vii) Suíomh tadhlaíoch2

- (viii) Giall Inathraithe2

- (ix) Scriú Clampa (gan aird ar mhionléiriú inmheánach)2

- (x) Snáithe1

Gléasadh Sclóine & Glaschnó (5)

- (xi) Gléasadh Sclóine3

- (xii) Glaschnó1

- (xiii) Snáithe1

Clampa Sclóine (4)

- (xiv) Imlíne2

- (xv) Mionléiriú inmheánach1

- (xvi) Snáithe1

Críochnú na Líníochta (9)

- (xvii) Filléid agus Seaimféir2

- (xviii) Cur i láthair, Haitseáil agus Lárlínte ... (2, 4, 1)7

(b) Rothlú uasta an ghléasadh sclóine (3)

- (xix) Línte gathacha agus an uillinn a mharcáil3

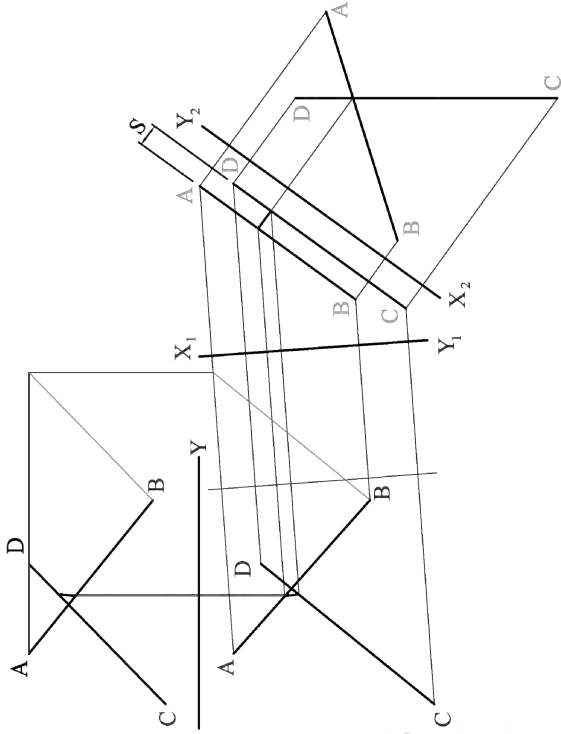
Iomlán = 45

ROINN A - Croíréimsí Staidéir - Freagair trí cinn ar bith de na ceisteanna ar an mbileog A3 seo

A-1. Seasann an dá líne sceabhacha AB agus CD do chonairí eitilte dhá eitiléán.

(a) Déan amach teilgín na líne is giorra idir an dá chonair seo.

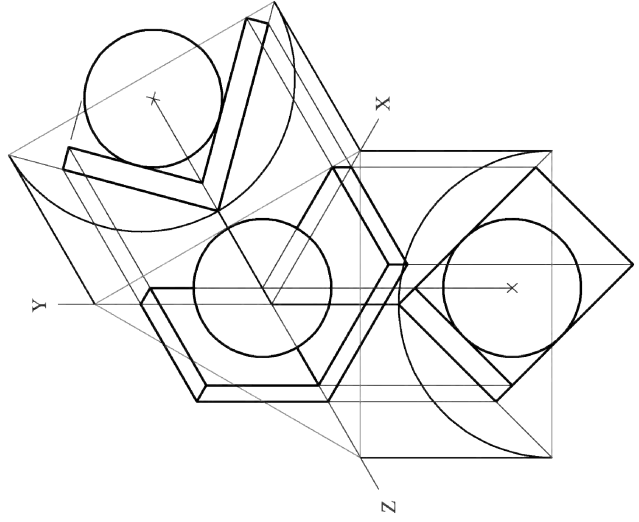
(b) Déan amach agus cuir in iúl fad na líne is giorra seo.



A-2. Taispeántar dhá leabharthaca, le crumneán cuimsithe i ngach ceann, agus roinnt leabhar sa ghrafaic 3D thíos.

Taispeántar foireann aiseanna isiméadracha ar dheis agus tá ingearchló agus bonnchló leabharthaca suite mar a thaispeántar.

Tarraing teilgean aismhéadrach an leabharthaca.

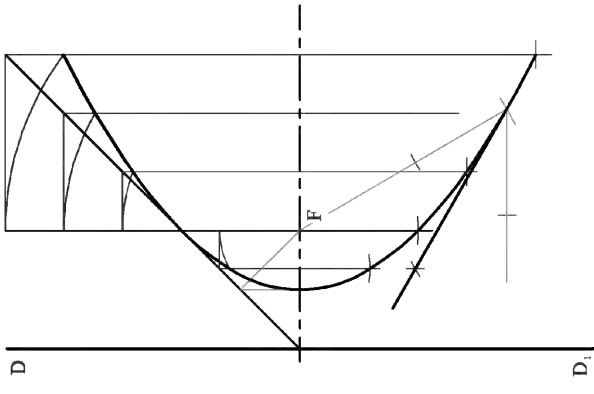


A-3. Is minic a bhaintear úsáid as cuar parabóileach i ndeardh raonta rásaíochta.

Taispeánann an líníocht ar dheis ais, treoirlíne agus fócas parabóile.

(a) Faigh suiomh na ríne agus tarraing cuid den chuar.

(b) Tarraing tadhlaí leis an gcuar ag pointe atá 45mm ón bhfócas.

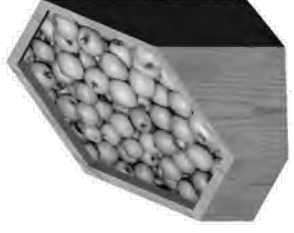


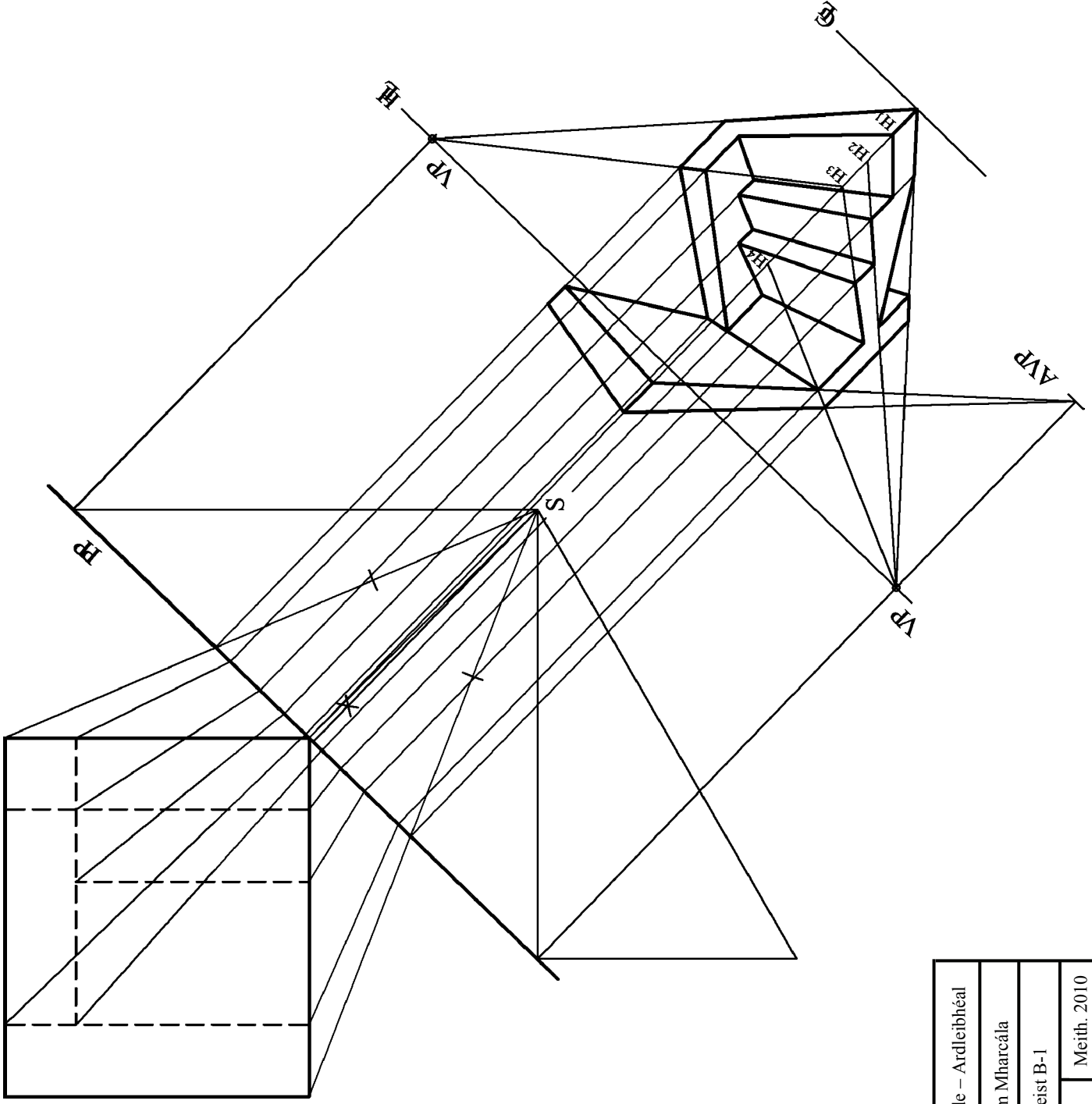
A-4. Taispeánann an ghrafaic 3D thíos deardh do bhosca taispeántais le haighadh torthaí. Is é atá sa bhosca ná príosma rialta heicseagánach atá gearrtha mar a thaispeántar.

Taispeánann an líníocht ar dheis conas a ghearrtar an príosma chun an dromchla claonta a dhéanamh.

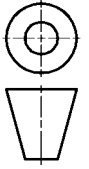
(a) Tarraing ingearchló an phríosma agus é gearrtha ag an bhfiairphlána VTH.

(b) Déan amach, agus cuir in iúl ina chéimeanna, claonadh an dromchla ghearrtha leis an bplána cothrománach.





Grafic Dhearaidh & Chumarsáide – Ardleibhéal	
Scéim Mharcála	
Ceist B-1	
Scála: n/a	Meith. 2010

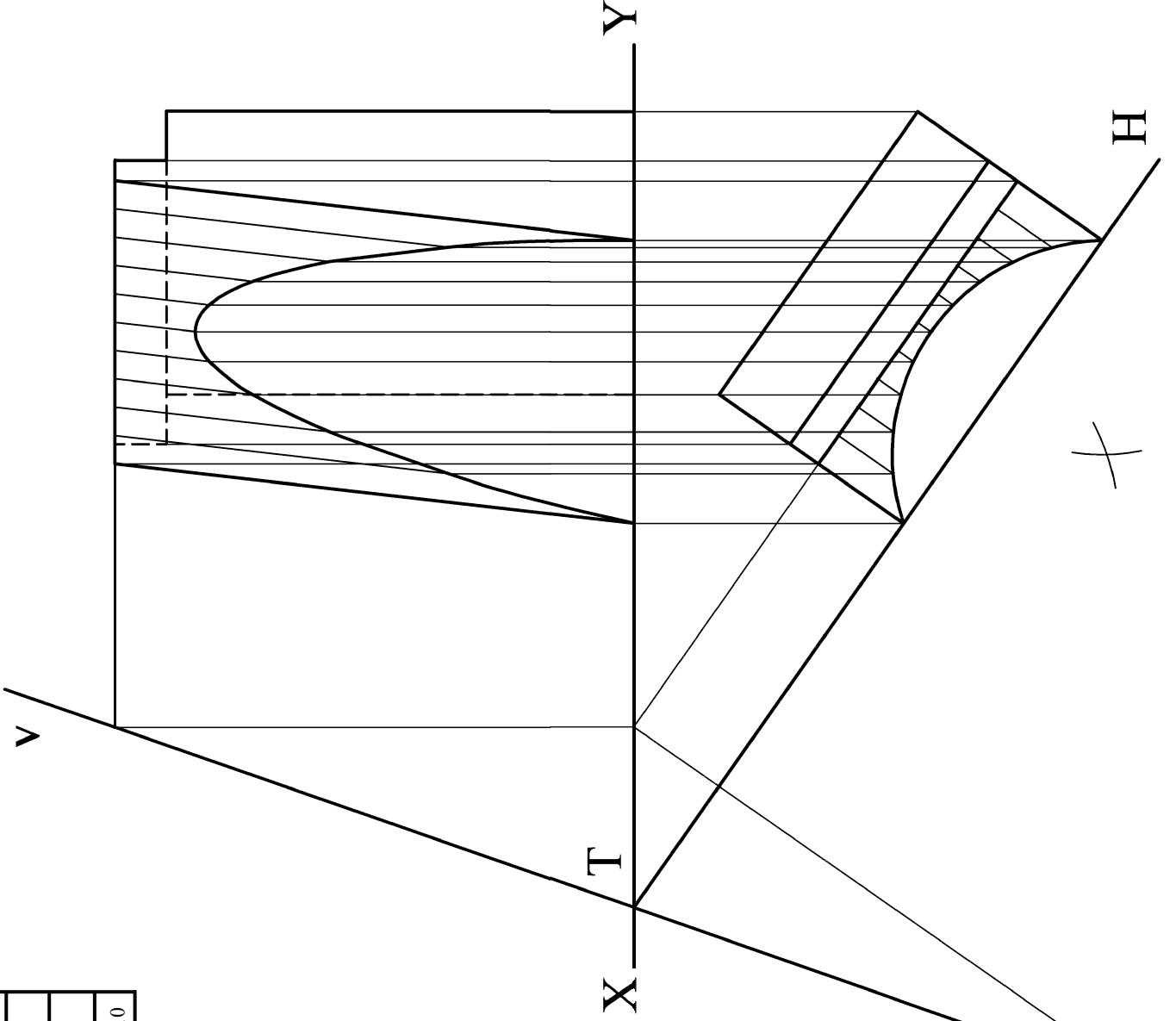
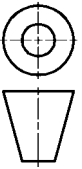


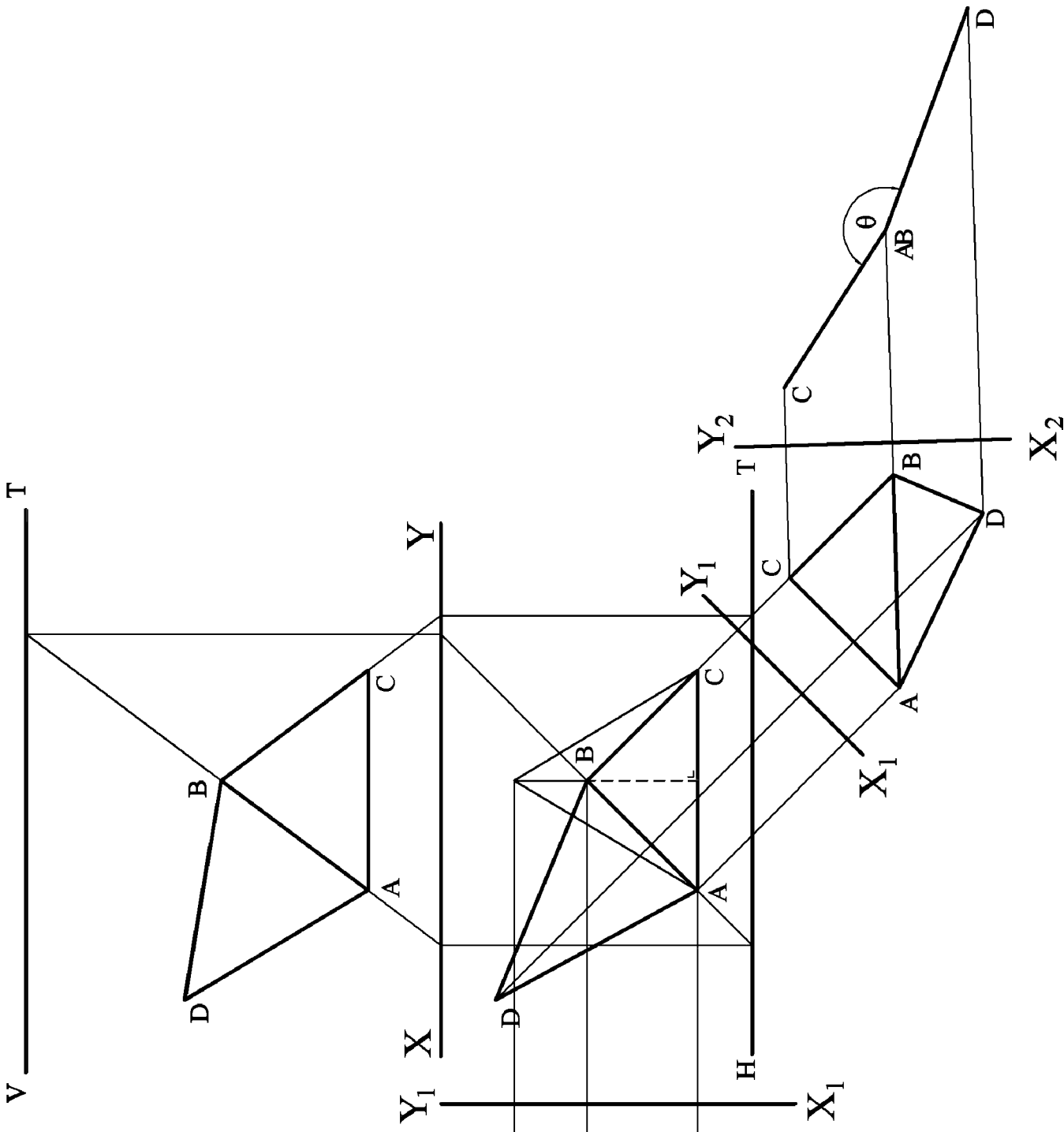
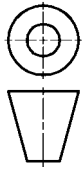
Grafiac Dhearaidh & Chumarsáide – Ardleibhéal

Scéim Mharcála

Céist B-2

Scála: n/a Meith. 2010



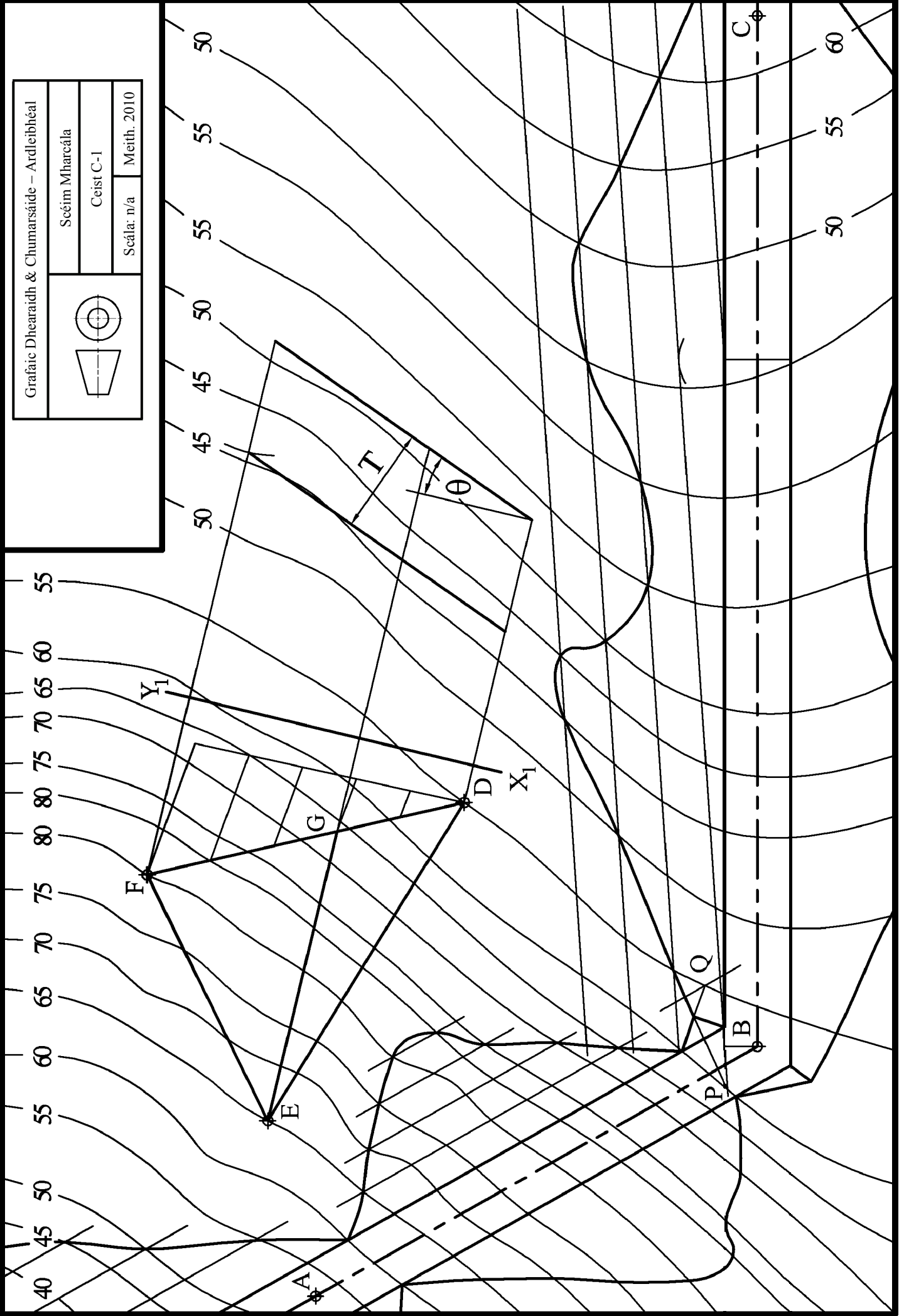
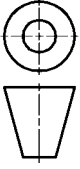


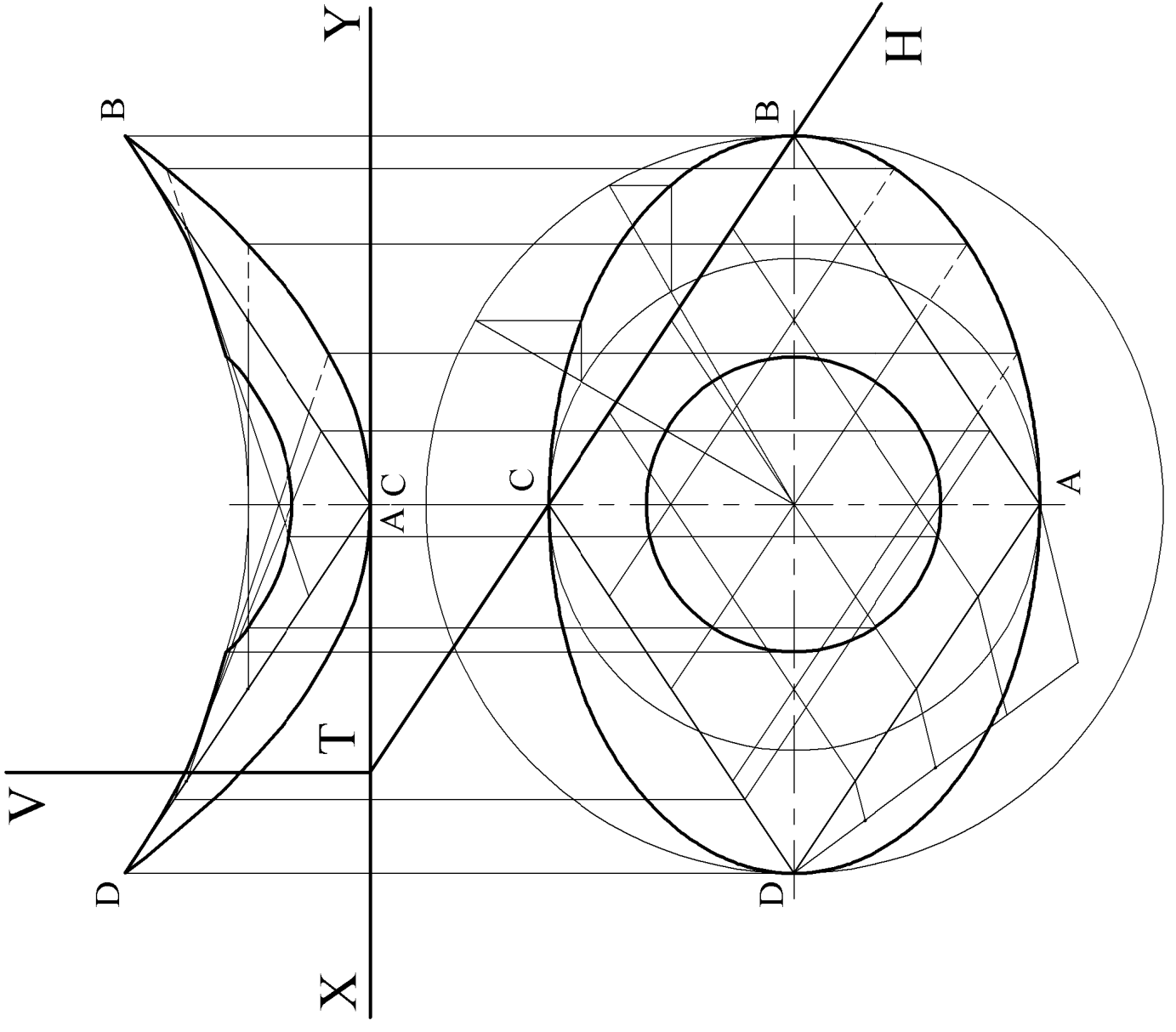
Grafaic Dhearaidh & Chumarsáide – Ardleibhéal

Scéim Mharcála

Ceist C-1

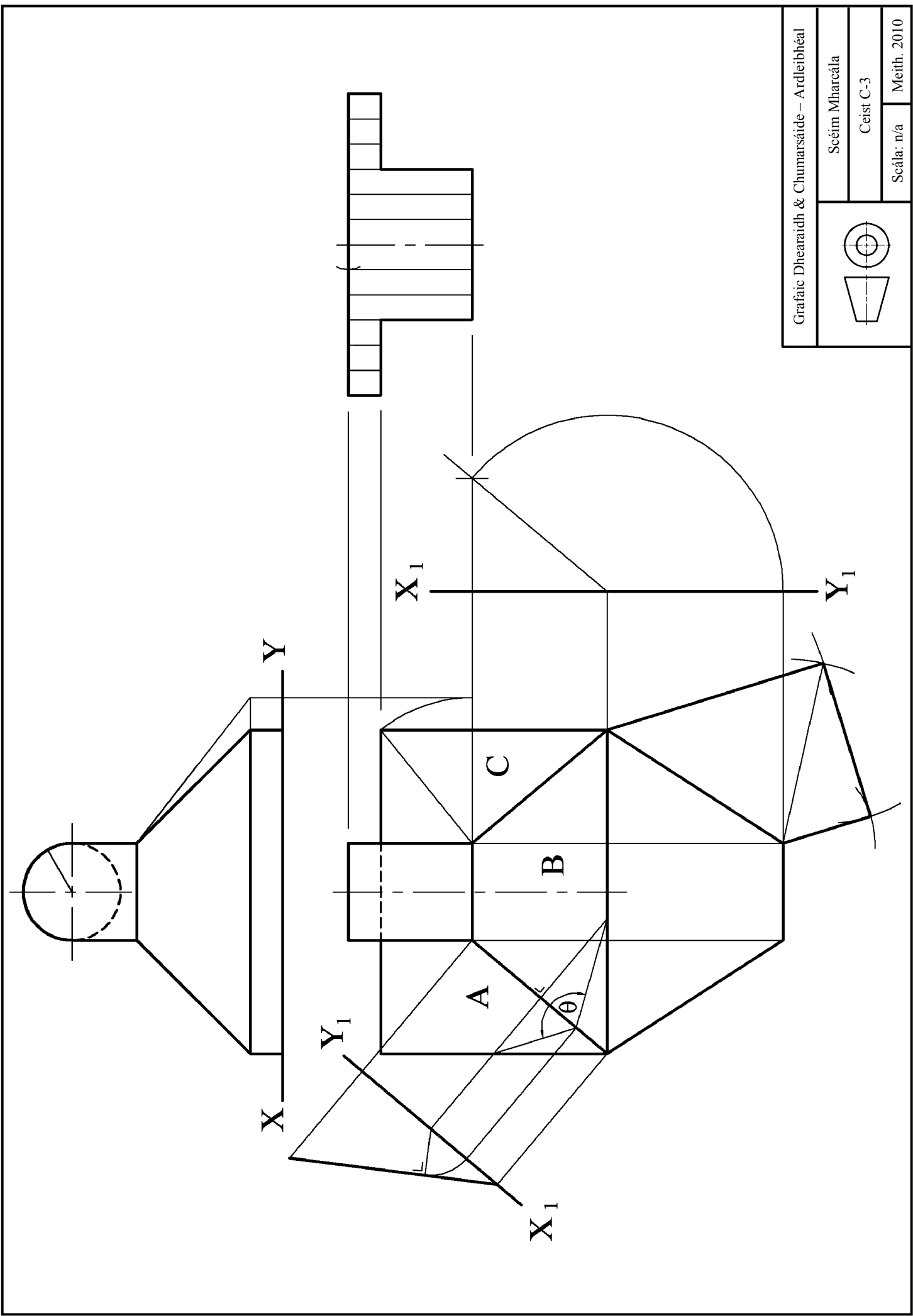
Scála: n/a Meith. 2010



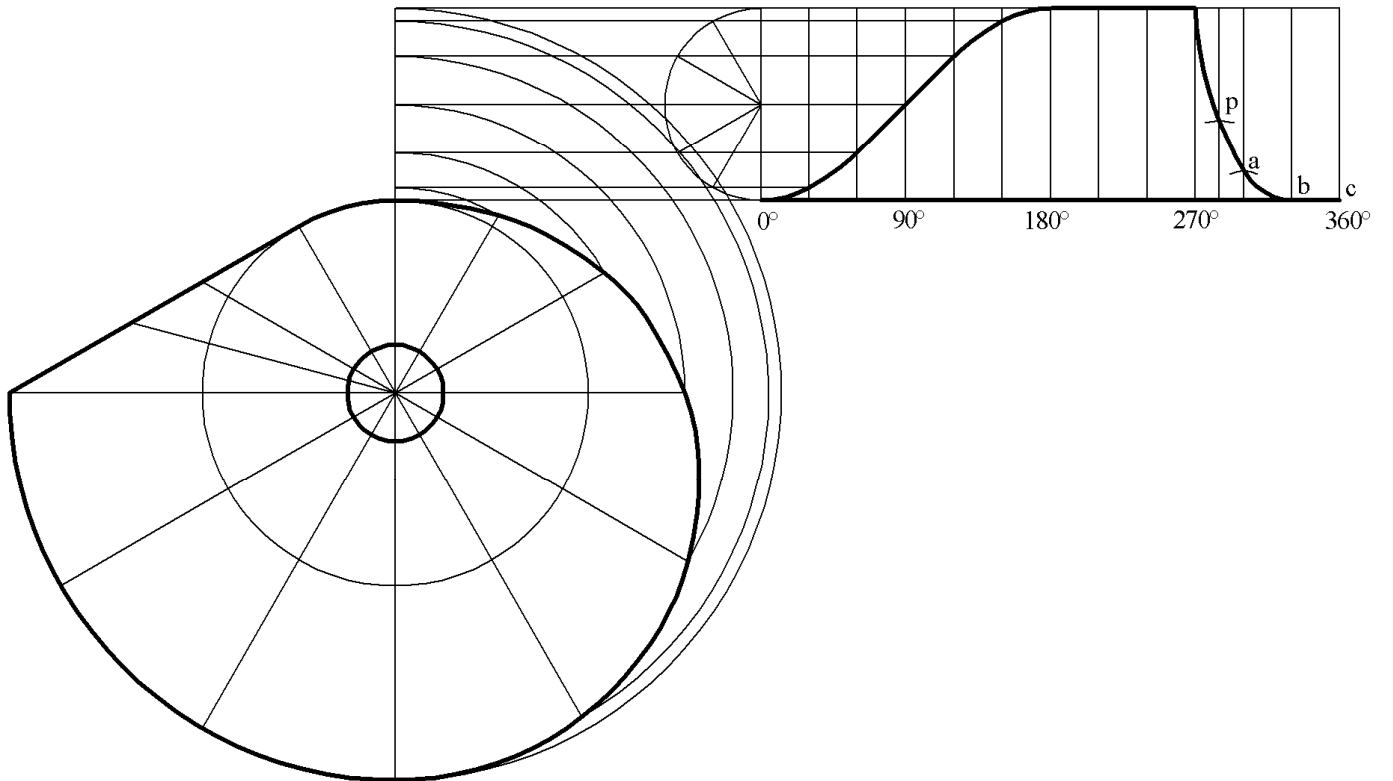
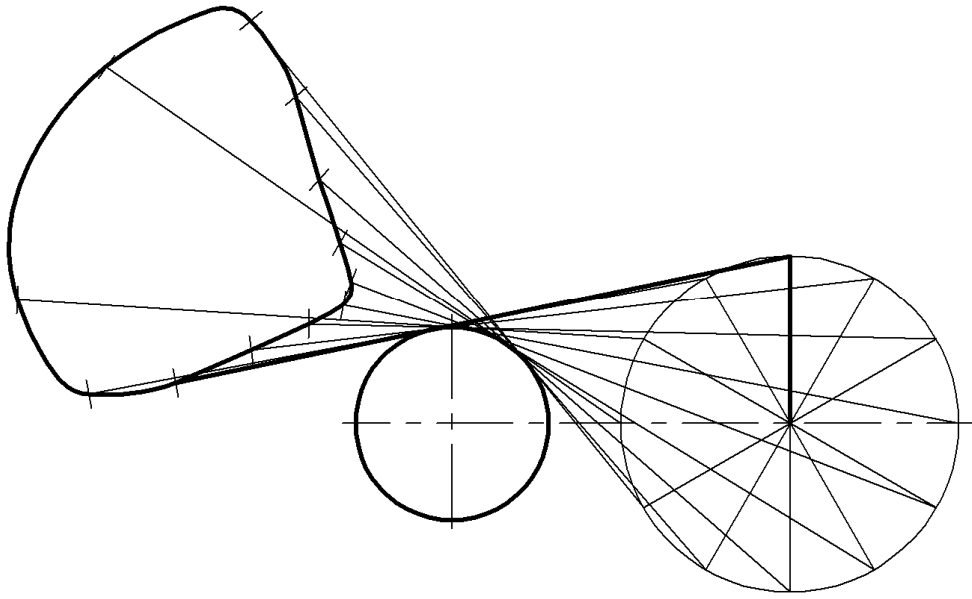


Grafaic Dhearaidh & Chumarsáide – Ardleibhéal

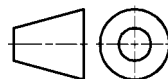
	Scéim Mharcála
	Ceist C-2
Scála: n/a	Meith. 2010



Grafic Dhearaidh & Chumarsáide – Ardleibhéal	
Scéim Mharcála	
Ceist C-3	
Scála: n/a	Meith. 2010



Grafaic Dhearaidh & Chumarsáide – Ardleibhéal



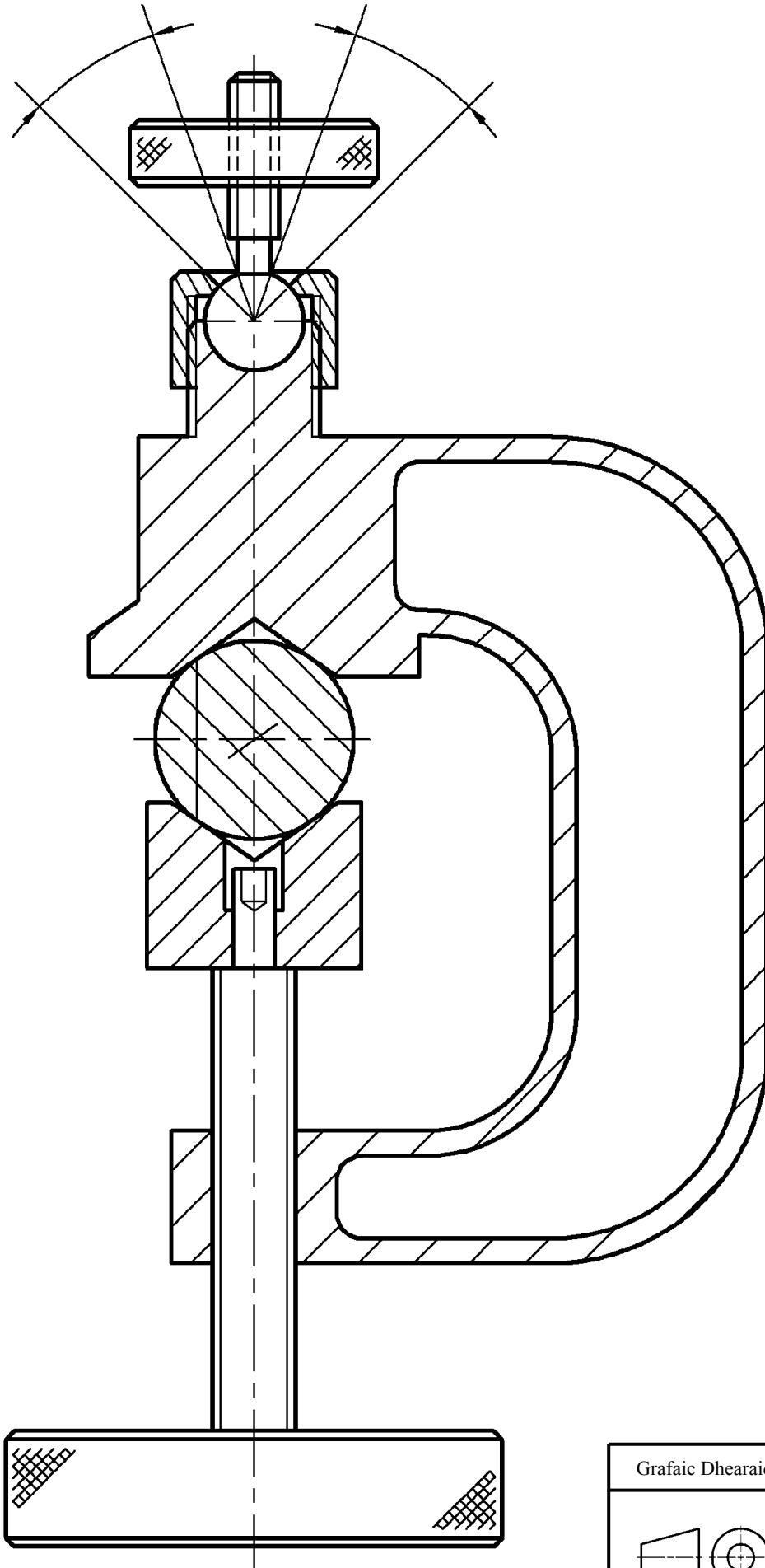
Scéim Mharcála

Ceist C-4

Scála: n/a

Meith. 2010

$26^\circ \times 2 = 52^\circ$



Grafaic Dhearaidh & Chumarsáide – Ardleibhéal



Scéim Mharcála

Ceist C-5

Scála: n/a

Meith. 2010

Aschur	Critéir Mharcála	Marc
1	Taighde Dearaidh - Príomhghnéithe dearaidh a fhiosrú trí bhuntaighde & taighde tánaisteach a úsáid; Grafaic iomchuí a roghnú; Leagan amach éifeachtach & cur i láthair éifeachtach ar an bhfaisnéis, idir iomhánna, sceitsí & nótaí	
	a) Breithniú déanta ar na critéir ábhartha go léir – cur i láthair den scoth	13 - 15
	b) Breithniú déanta ar an gcuid is mó de na critéir ábhartha – cur i láthair an-mhaith	10 - 12
	c) Breithniú déanta ar roinnt de na critéir ábhartha – cur i láthair maith	7 - 9
	d) Breithniú déanta ar bheagán critéar – cur i láthair réasúnta	4 - 6
	e) Breithniú déanta ar chritéar amháin ar a laghad – cur i láthair lag	0 - 3
2	Comparáid idir Gnéithe Dearaidh - Dhá iomhá oiriúnacha a roghnú; Príomhthoisí a chur isteach; An chomparáid idir na príomhghnéithe dearaidh; An chodarsnacht idir na príomhghnéithe dearaidh; Leagan amach éifeachtach agus cur i láthair éifeachtach ar an bhfaisnéis, idir iomhánna, sceitsí & nótaí	
	a) Breithniú déanta ar na critéir ábhartha go léir – cur i láthair den scoth	13 - 15
	b) Breithniú déanta ar an gcuid is mó de na critéir ábhartha – cur i láthair an-mhaith	10 - 12
	c) Breithniú déanta ar roinnt de na critéir ábhartha – cur i láthair maith	7 - 9
	d) Breithniú déanta ar bheagán critéar – cur i láthair réasúnta	4 - 6
	e) Breithniú déanta ar chritéar amháin ar a laghad – cur i láthair lag	0 - 3
3	Léiriúchán Grafaice Saorlámhe – Comhréir; Foirm/Toirt; Úsáid Toin/Line ar mhaithe le rindreáil éifeachtach; Cur i láthair mionléirithe ar phríomhghnéithe an dearaidh lena dtugtar san áireamh líniocht 3D ar chaighdeán cur i láthair; Leagan amach agus cur i láthair	
	a) Breithniú déanta ar na critéir ábhartha go léir – cur i láthair den scoth	17 - 20
	b) Breithniú déanta ar an gcuid is mó de na critéir ábhartha – cur i láthair an-mhaith	13 - 16
	c) Breithniú déanta ar roinnt de na critéir ábhartha – cur i láthair maith	9 - 12
	d) Breithniú déanta ar bheagán critéar – cur i láthair réasúnta	5 - 8
	e) Breithniú déanta ar chritéar amháin ar a laghad – cur i láthair lag	0 - 4
4	Páirteanna SolidWorks, Cóimeáil agus eLíniocht	
	• Cloí leis an leagan amach atá dlíte i ndáil le comhaid	3
	• Comhaid a chruthú a bhfuil cúig pháirt ar a laghad iontu	3
	• Samhlacha Páirteanna – Inniúlacht in CAD Paraiméadrach, lena n-áirítear barainneacht sa dearadh agus cuspóir dearaidh; na próifíil is oiriúnaí a roghnú; Sceitsí a léiriú go sáinúil agus go hiomlán; Gnéithe a ath-ainmniú; Luachanna/cothromóidí nasctha a úsáid nuair is cuí sin; easbhrúiteáin/riochta cinn den chineál ceart a úsáid	10
	• Cóimeáil - Timpeallacht na cóimeála a chruthú; Cruinneas na bpáirteanna d'fhonn ligean do chóimeáil mar ba cheart; na páirteanna a chur le chéile mar ba cheart; cuma oiriúnach a thabhairt i gcrích	5
	• Fachtóir Deacrachta	5
• eLíniocht den tsamhail CAD	2	
5	Aschuir chruachóipe as SolidWorks - Radharcanna mionléirithe ortagrafaice den déantán a roghnaíodh; Radharcanna Trasghearrtha agus Mionléiriúcháin de réir mar is cuí; Radharc pictiúrtha rindreáilte den Chóimeáil; Radharc scartha den tsamhail CAD; Na príomhthoisí, na príomhnótaí agus na príomhshiomail a bheith curtha isteach; Tá cúrsaí scála, leagan amach agus cur i láthair le tabhairt san áireamh	
	a) Breithniú déanta ar na critéir ábhartha go léir – cur i láthair den scoth	13 - 15
	b) Breithniú déanta ar an gcuid is mó de na critéir ábhartha – cur i láthair an-mhaith	10 - 12
	c) Breithniú déanta ar roinnt de na critéir ábhartha – cur i láthair maith	7 - 9
	d) Breithniú déanta ar bheagán critéar – cur i láthair réasúnta	4 - 6
	e) Breithniú déanta ar chritéar amháin ar a laghad – cur i láthair lag	0 - 3
6	Íomhá Fóitairéalaíoch	
	Íomhá fóitairéalaíoch den déantán, arna cheapadh ar ríomhaire, a chur ar fáil	7
7	Fiosrú grafaice ar sheifteanna réitigh sa dearadh - Fiosrú ar théama/ábhar seift(eanna) réitigh; Seift(eanna) réitigh a roghnaíodh a chosaint; Íomhánna/grafaic iomchuí a úsáid; Leagan amach éifeachtach agus cur i láthair éifeachtach ar an bhfaisnéis, idir iomhánna, sceitsí & nótaí	
	a) Breithniú déanta ar na critéir ábhartha go léir – cur i láthair den scoth	21 - 25
	b) Breithniú déanta ar an gcuid is mó de na critéir ábhartha – cur i láthair an-mhaith	16 - 20
	c) Breithniú déanta ar roinnt de na critéir ábhartha – cur i láthair maith	11 - 15
	d) Breithniú déanta ar bheagán critéar – cur i láthair réasúnta	6 - 10
	e) Breithniú déanta ar chritéar amháin ar a laghad – cur i láthair lag	0 - 5
8	Mionathrú/Dearadh Coincheapa a Chur i Láthair – Comhréir; Foirm/Toirt; Úsáid Toin/Line ar mhaithe le rindreáil éifeachtach; Cur i láthair mionléirithe ar ghnéithe de dhearadh mionchóirithe nó de choincheap dearaidh; Leagan amach agus cur i láthair	
	a) Breithniú déanta ar na critéir ábhartha go léir – cur i láthair den scoth	9 - 10
	b) Breithniú déanta ar an gcuid is mó de na critéir ábhartha – cur i láthair an-mhaith	7 - 8
	c) Breithniú déanta ar roinnt de na critéir ábhartha – cur i láthair maith	5 - 6
	d) Breithniú déanta ar bheagán critéar – cur i láthair réasúnta	3 - 4
	e) Breithniú déanta ar chritéar amháin ar a laghad – cur i láthair lag	0 - 2
9	Aschuir chruachóipe as SolidWorks – Samhail CAD; Radharcanna mionléirithe ortagrafaice den tseift réitigh atá á chur chun cinn; Radharcanna Trasghearrtha/Mionléiriúcháin de réir mar is cuí; Radharc pictiúrtha rindreáilte den tsamhail CAD; Íomhá fóitairéalaíoch; Na príomhthoisí, na príomhnótaí agus na príomhshiomail a bheith curtha isteach; Tá cúrsaí scála, leagan amach agus cur i láthair le tabhairt san áireamh	
	• Scileanna CAD a chur in úsáid	5
	a) Breithniú déanta ar na critéir ábhartha go léir – cur i láthair den scoth	17 - 20
	b) Breithniú déanta ar an gcuid is mó de na critéir ábhartha – cur i láthair an-mhaith	13 - 16
	c) Breithniú déanta ar roinnt de na critéir ábhartha – cur i láthair maith	9 - 12
	d) Breithniú déanta ar bheagán critéar – cur i láthair réasúnta	5 - 8
e) Breithniú déanta ar chritéar amháin ar a laghad – cur i láthair lag	0 - 4	
Fo-iomlán	Déantar marcaona a dhealú i gcás líon leathanach is mó ná mar a cheadaítear	Iomlán

