



Scrúdú na hArdteistiméireachta, 2010

Grafaic Dhearaidh agus Chumarsáide
Ardleibhéal

Roinn B agus Roinn C (180 marc)

Dé hAoine, 18 Meitheamh

Tráthnóna, 2:00 - 5:00

Tá an scrúdú seo roinnte ina thrí roinn:

ROINN A (Croírimsí Staidéir - Ceisteanna Gearra)

ROINN B (Croírimsí Staidéir - Ceisteanna Fada)

ROINN C (Grafaic Fheidhmeach - Ceisteanna Fada)

ROINN A

- Cuirtear ceithre cheist i láthair.
- Freagair **trí cheist ar bith** ar an scrúdpháipéar A3 a ghabhann leis seo.
- Tá **20 marc** ag gabháil le gach ceann de na ceisteanna i Roinn A.

ROINN B

- Cuirtear trí cheist i láthair.
- Freagair **dhá cheist ar bith** ar pháipéar líníochta.
- Tá **45 marc** ag gabháil le gach ceann de na ceisteanna i Roinn B.

ROINN C

- Cuirtear cúig cheist i láthair.
- Freagair **dhá cheist ar bith** (i.e. na roghanna a bhfuil staidéar déanta agat orthu) ar pháipéar líníochta.
- Tá **45 marc** ag gabháil le gach ceann de na ceisteanna i Roinn C.

Treoracha Ginearálta:

- *Ní mór na línte tógála a thaispeáint ar gach réiteach.*
- *Scríobh uimhir na ceiste go soiléir ar pháipéar na bhfreagraí i Roinn B agus Roinn C.*
- *Ná bain úsáid ach as taobh amháin den pháipéar líníochta.*
- *Tugtar na toisí go léir ina méadair nó ina milliméadair.*
- *Scríobh do scrúduimhir sa bhosca atá tugtha ar Roinn A agus ar na bileoga eile go léir a úsáidtear.*

ROINN B - Croírimsí Staidéir

Freagair dhá cheist ar bith as an roinn seo ar pháipéar líníochta

B-1. Taispeánann an ghrafaic ar dheis an Staidiam nua do rugbaí agus sacar i mBaile Átha Cliath. Tá airde an dearaidh nua-aimseartha seo níos ísle ar thaobh amháin, d'fhonn an tionchar ar chónaitheoirí áitiúla a mhaolú.

Taispeánann Fíor B-1 thíos bonnchló agus ingearchló de mhionsamhlail de chuid den staidiam ar an taobh is ísle de.

Taispeántar freisin cló pictiúrtha den struchtúr.



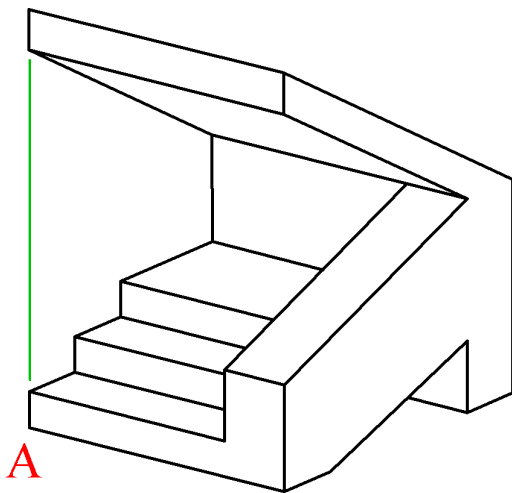
(a) Tarraing an bonnchló a thugtar.

(b) Déan líníocht pheirspictíochta den struchtúr de réir na sonraí seo a leanas:

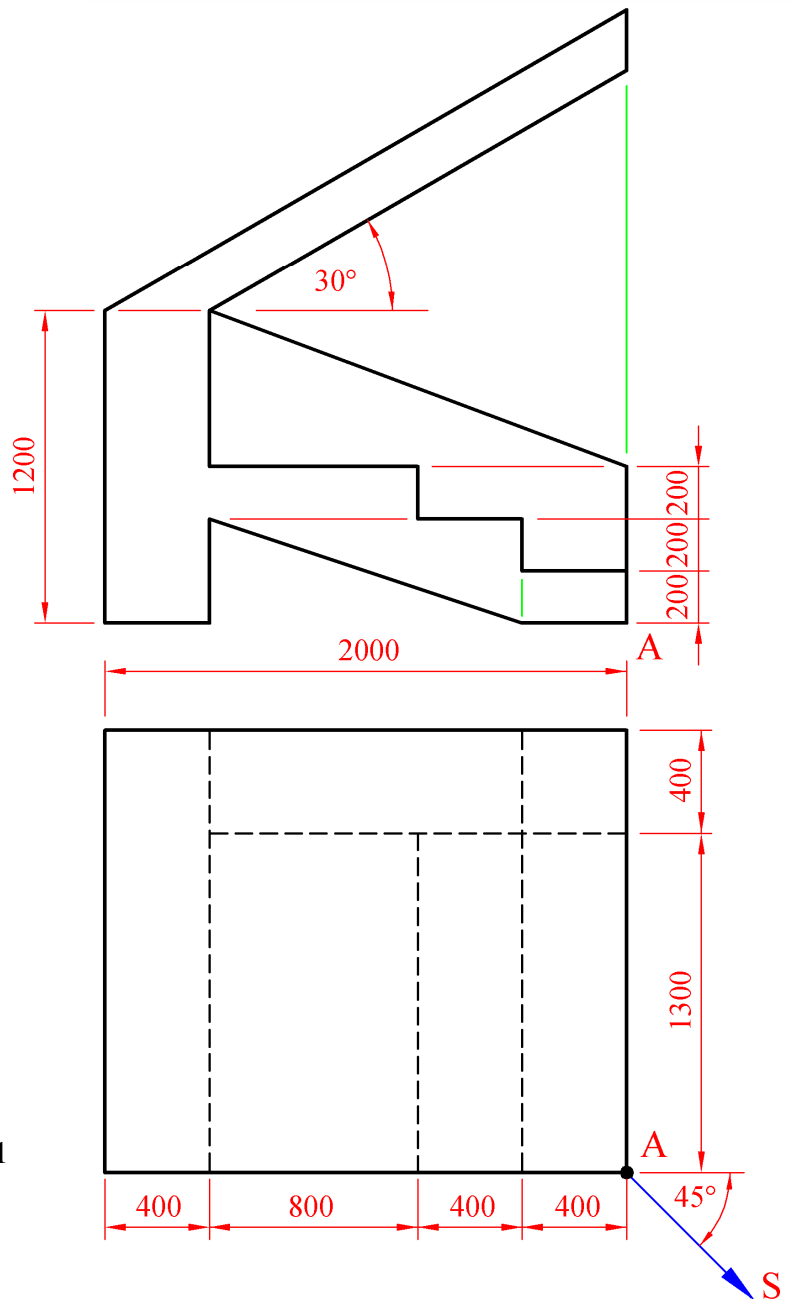
- Tá an breathnaitheoir suite 1.8m ón gcoirnéal A.
- Tá plána an phictiúir ag teagmháil leis an gcoirnéal A.
- Tá an léaslíne 2m os cionn líne na talún.

Bain úsáid as pointe téaltaithe cúnta chun ciumhaiseanna claonta an dín a shuíomh.

Scála 1:20



Fíor B-1



B-2. Taispeánann an ghrafaic ar dheis ilstórach atá suite in Miami, Florida.

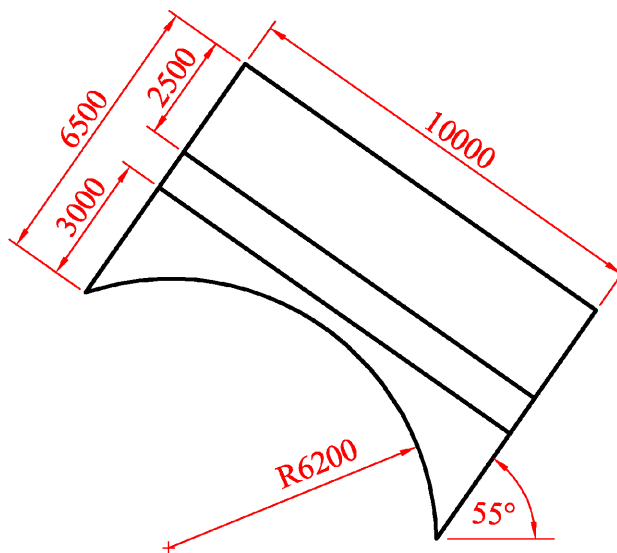
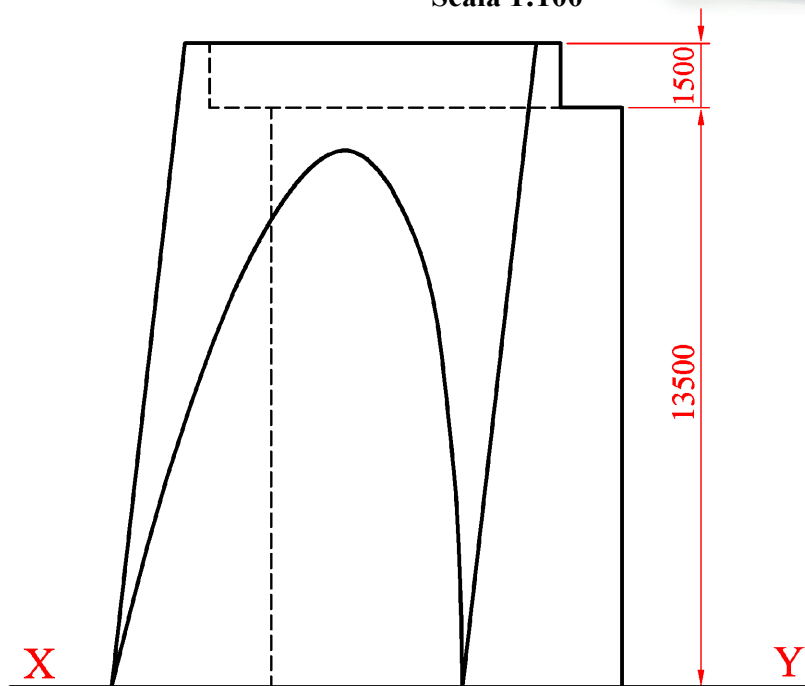
Tá cuas cuartha in aghaidh thosaigh an fhoirgnimh mar a thaispeántar.

Taispeánann Fíor B-2 bonnchló agus ingearchló imlíneach an fhoirgnimh.

- (a) Tarraing bonnchló agus ingearchló an fhoirgnimh a thugtar. (*Féadfar neamhshuim a dhéanamh d'ingearchló an chuair sa chuid seo den cheist.*)
- (b) Tarraingt an cuar ar aghaidh thosaigh an fhoirgnimh chun an t-ingearchló a chríochnú.
- (c) Déan amach rianta cothrománacha agus rianta ceartingearacha an fhiarphlána a chuimsíonn aghaidh thosaigh an fhoirgnimh.
- (d) Déan amach an fhíoruillinn idir na rianta.



Scála 1:100



Fíor B-2

B-3. Taispeánann an ghrafaic 3D ar dheis dealbhóireacht mhiotail gheoiméadrach atá comhdhéanta de shraith triantán trasnach.

Tugtar thíos comhordanáidí cothrománacha agus ceartingearacha do na pointí seachtracha ar dhá cheann de na plánaí trasnacha triantánacha **ABC** agus **ABD**.

A	=	60	---	20	---	70
B	=	90	---	60	---	40
C	=	120	---	20	---	70
D	=	30	---	70	---	15



- (a) Tarraing bonnchló agus ingearchló na bplánaí trasnacha.
- (b) Déan amach an uillinn dhéhéidreach idir na plánaí.
- (c) Déan amach fíorchruth an triantáin ABC.
- (d) Déan amach rianta an phlána a chuimsíonn an triantán ABC.

Scála 1:1

ROINN C - Grafaic Fheidhmeach

Freagair **dhá cheist ar bith** (i.e. na roghanna a bhfuil staidéar déanta agat orthu) ar pháipéar líníochta

Céimseata Gheolaíoch

C-1. (a) Ar an léarscáil a ghabhann leis seo agus atá le fáil ar leathanach cúil Roinn A, taispeántar comhrianta talún agus iad cúig mhéadar ó chéile go ceartingearach.

Is é ABC lár líne bóthair atá á bheartú. Tá an chuid den bhóthar idir A agus B leibhéalta ag airde 60m. Tá grádán 1 in 30, agus é ag ardú, ag an gcuid den bhóthar ó B go C.

Bain úsáid as taobhfhánaí 1 in 1.5 do na gearrhacha agus 1 in 2 do na claífoirt, agus críochnaigh na hoibreacha talún atá riachtanach chun réiteach a dhéanamh don taobh ó thuaidh den bhóthar.

Nóta: Tá na hoibreacha talún ar an taobh theas den bhóthar críochnaithe cheana féin.

(b) Ar an léarscáil, is pointí freagartha iad D, E agus F ar bharrdhromchla stratam mianaigh. Is í an líne ó E go G an líne threoíochta don stratam agus í tógtha mar a thaispeántar.

(i) Déan amach claonas an strataim.

Nochtann tollpholl ceartingearach ag F doimhneacht cheartingearach strataim de 25m.

(ii) Déan amach tiús fíor an strataim.

Scála 1:1000

Foirmeacha Struchtúracha

C-2. Taispeánann an ghrafaic 3D ar dheis hata mná agus cruth parabólóideach hípearbóileach air.

Taispeántar teilgin an hata i bhFíor C-2 thíos. Is éilips í imlíne an bhonnchló agus foirmítear cruth imlíneach an hata ach an dromchla parabólóideach hípearbóileach ABCD a shíneadh.



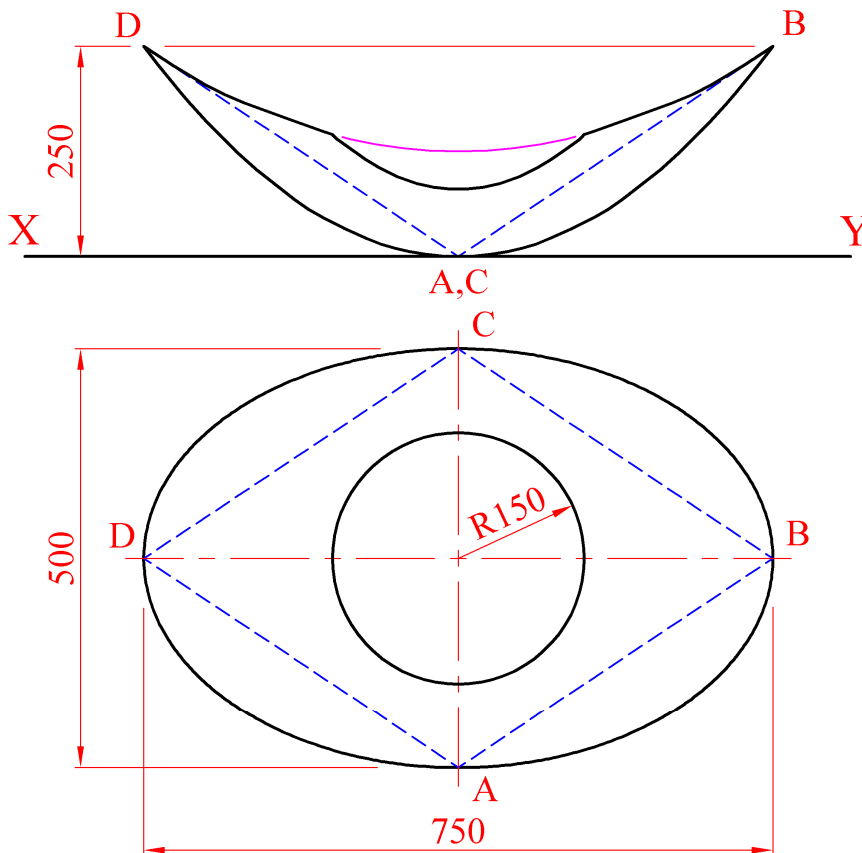
(a) Tarraing bonnchló agus ingearchló imlíneach an hata.

(Féadfar neamhshuim a dhéanamh den pholl, atá ciorclach sa bhonnchló, sa chuid seo den cheist.)

(b) Tarraing bonnchló agus ingearchló an phoill.

(c) Tá treoirphlána do na heilimintí AD agus BC suite sa chaoi go bhfuil an pointe B ann. Tarraing na rianta don treoirphlána seo.

Scála 1:5



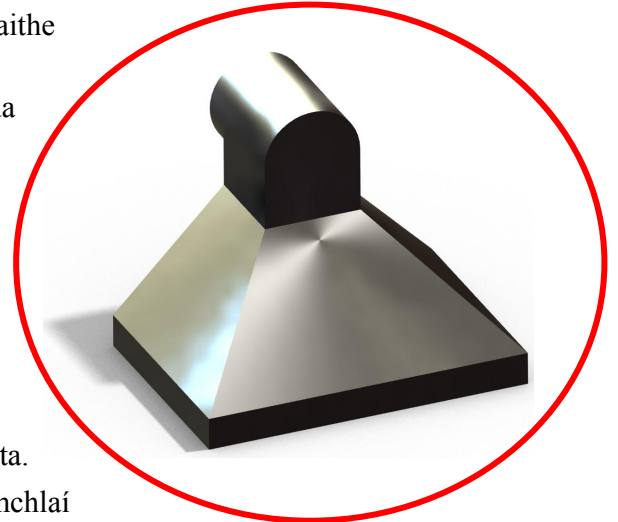
Fíor C-2

Céimseata Dhromchla

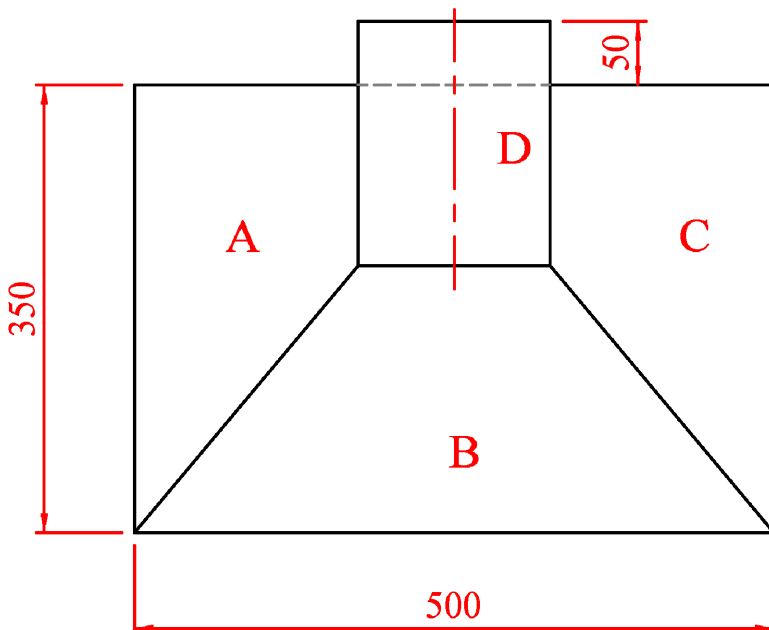
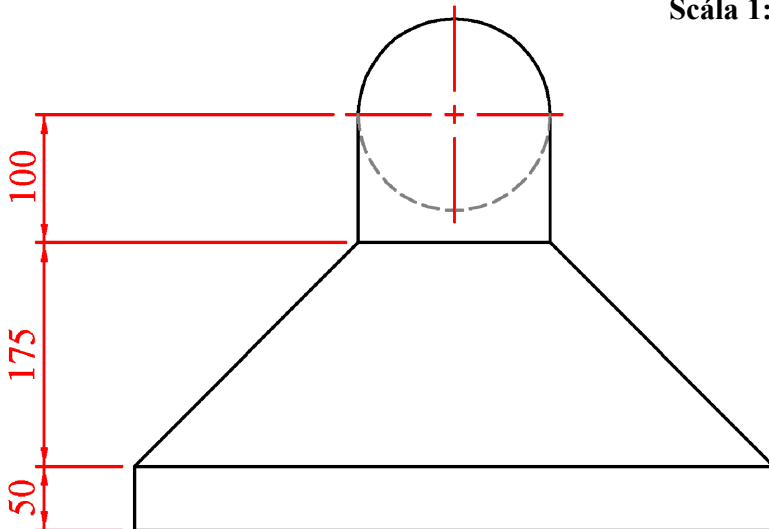
C-3. Taispeánann an ghrafaic 3D ar dheis, agus an sonra méadaithe sa bhalún ar dheis, húda cócaireáin i gcistin.

Taispeánann Fíor C-3 thíos bonnchló agus ingearchló húda an chócaireáin. Tá na dromchlaí A agus C claonta ar 45° agus tá dromchla B claonta ar 40° . Tá dromchla D sorcóireach.

- Tarraing an bonnchló agus an t-ingearchló a thugtar.
- Déan amach an uillinn dhéhéidreach idir na dromchlaí A agus B.
- Tá an húda cócaireáin le déanamh as cruach dhosmálta.
 - Tarraing forbairt dromchla aonphíosa de na dromchlaí B agus C.
 - Tarraing forbairt dromchla chuartha an tsorcóra D.



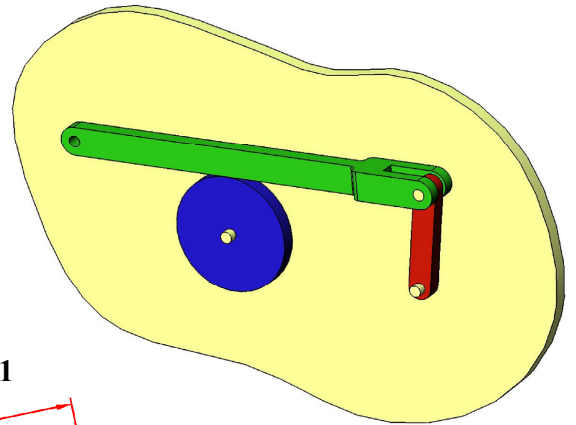
Scála 1:5



Fíor C-3

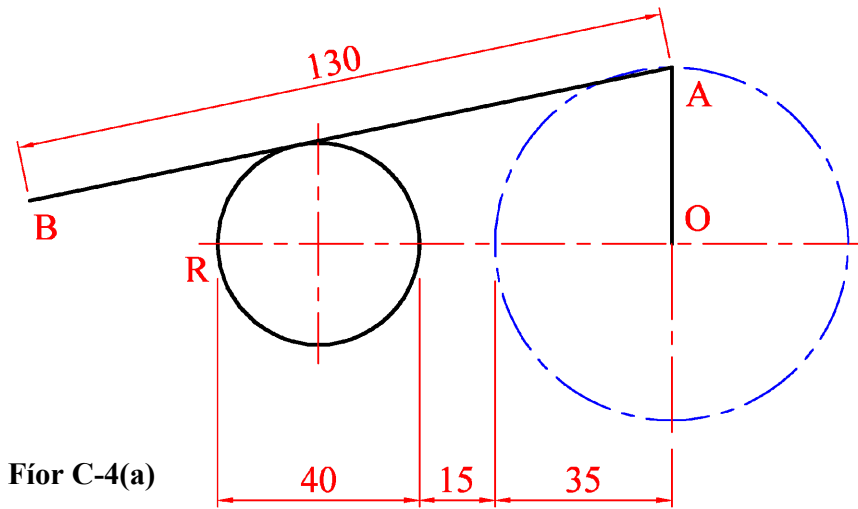
Meicníochtaí Dinimiciúla

- C-4. (a) Taispeánann an ghrafaic 3D ar dheis cuid de mheaisín pacáistithe uathobrithe. Taispeántar an mheicníocht i bhformáid léaráid líneach i bhFíor C-4(a) thíos. Sa léaráid, rothlaíonn an cromán OA ar deiseal timpeall ar an bpointe O. Tá alt pionna ar an ngéag AB ag A agus tá sí srianta chun gluaiseacht go tadhlaíoch leis an giorcal R mar a thaispeántar.



Breac lócas an phointe B d'imrothlú amháin den chromán OA.

Scála 1:1



Fíor C-4(a)

- (b) Taispeánann an ghrafaic 3D ar dheis bolb bréagach (*caterpillar*) a úsáideann sraith de cheamanna agus leantóirí chun gluaiseacht a chruthú.

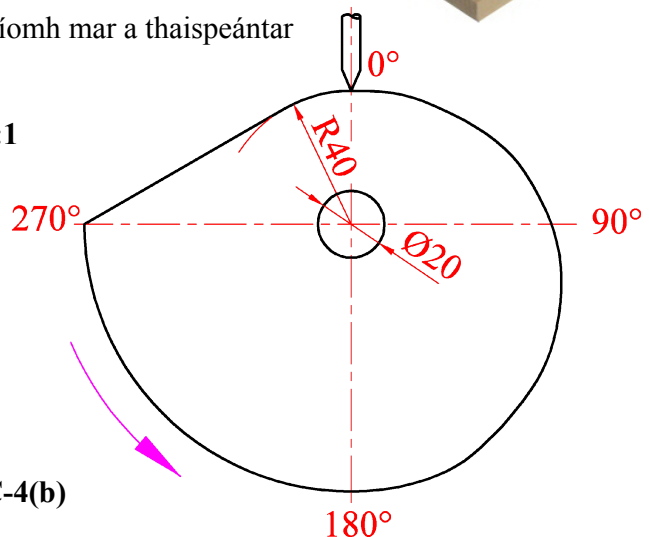
Taispeánann Fíor C-4(b) thíos sonraí ceann de na ceamanna. Is é an pointe is gaire a dtagann an leantóir in-líneach do lár an cheama ná 40mm. Rothlaíonn an ceam tuathal mar a thaispeántar.

Tarraing próifíl den cheam agus an léaráid díláithriúcháin nuair a thugtar na sonraí seo a leanas:

- | | |
|--------------|--|
| 0° go 180° | Ardú de 40mm le gluaiseacht shimplí armónach; |
| 180° go 270° | Fosadh; |
| 270° go 360° | Filleadh ar an gcéad suíomh mar a thaispeántar sa léaráid. |



Scála 1:1



Fíor C-4(b)

Cóimeálacha

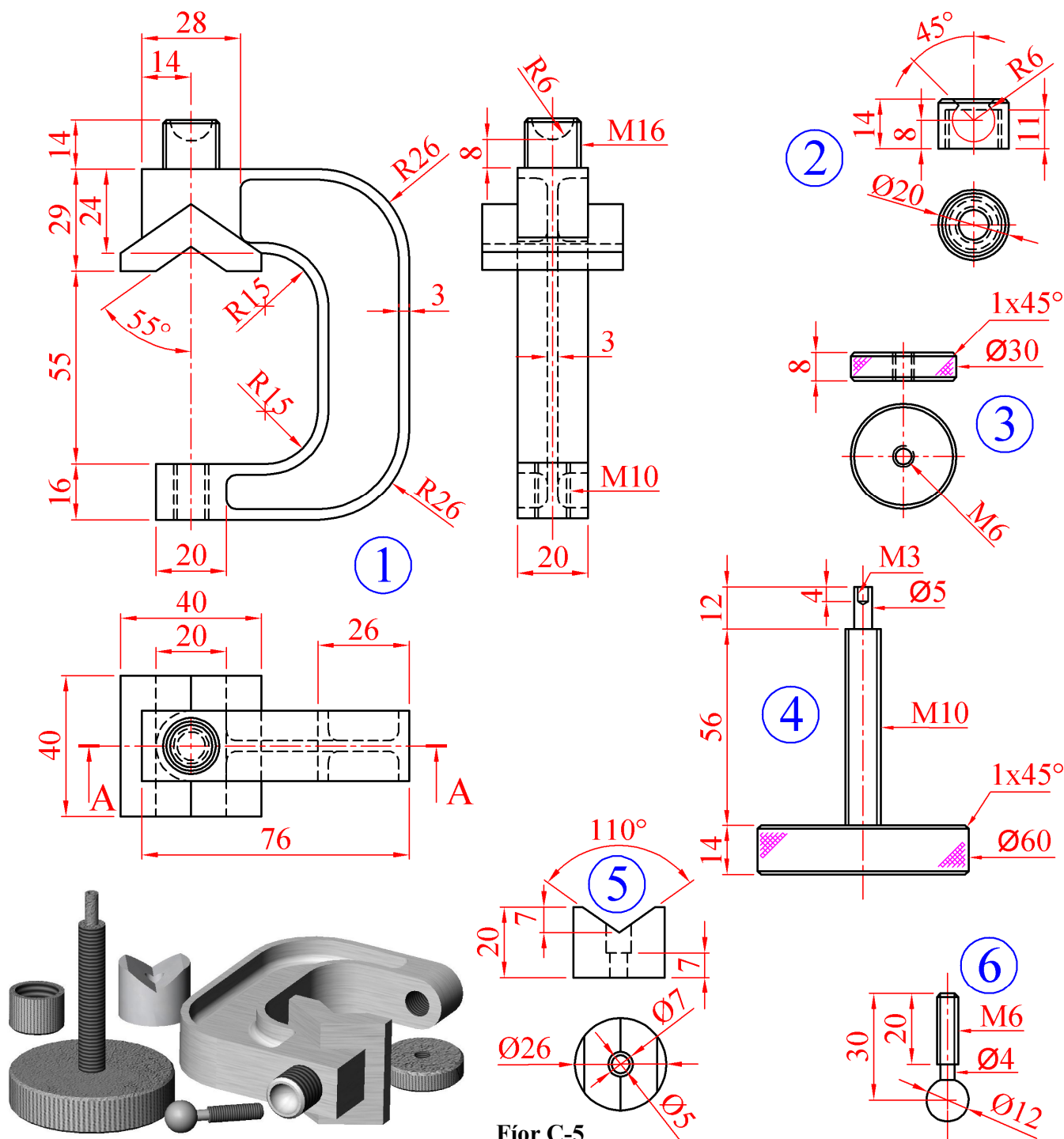
C-5. (a) Taispeántar sonraí Clampa chun Ceamara a dhaingniú de bharrá ciorclach i bhFíor C-5. Tá an **Clampa Ceamara** dichóimeáilte. Tugtar liosta de na páirteanna ar dheis agus taispeántar freisin Grafaic 3D de na páirteanna aonair.

Tarraing tras-ingearchló ina lánmhéid ar A-A a thaispeánann na páirteanna agus iad lánchóimeáilte. Ba chóir an Clampa a bheith gléasta le barra a bhfuil trastomhas de 24mm aige idir an giall dobhogtha agus an giall inathraithe sa chóimeáil.

(Tá 3mm sna filléid go léir agus féadfar na toisí a fhágtar ar lár a mheas.)

(b) Déan amach, agus cuir in iúl ar do líníocht, an rothlú uasta a dhéanann an gléasadh sclóine ón suíomh is faide ar clé go dtí an suíomh is faide ar dheis.

Páirt	Ainm	Líon
1	Fráma	1
2	Clampa Sclóine	1
3	Glaschnó	1
4	Scriú Clampa	1
5	Giall Inathraithe	1
6	Gléasadh Sclóine	1



Fíor C-5
Lch 9 de 9

Leathanach
Bán

Leathanach
Bán

Leathanach
Bán