



Coimisiún na Scrúduithe Stáit  
State Examinations Commission

**AN ARDTEISTIMÉIREACTH 2009**

**AISTRIÚCHÁN  
AR SCÉIM MHARCÁLA**

**GRAFAIC DHEARAIDH  
& CHUMARSÁIDE**

**ARDLEIBHÉAL**





**Coimisiún na Scrúduithe Stáit**  
*State Examinations Commission*

# **AN ARDTEISTIMÉIREACTH, 2009**

## **AISTRIÚCHÁN AR SCÉIM MHARCÁLA**

**GRAFAIC DHEARADH & CHUMARSÁIDE**

**ARDLEIBHÉAL**

**CEIST A-1**

**MARCANNA**

**(a) Rinn agus Cuar (14)**

(i)	Líne éalárnachta a tharraingt @ Claonadh 12/10 (Ceann ar bith = 2) .....	3
(ii)	Rinn a aimsiú (1,1).....	2
(iii)	Pointí lasmuigh den latus rectum a aimsiú (1,4).....	5
(iv)	Pointe laistigh den latus rectum a aimsiú .....	1
(v)	Cuar a tharraingt (Ceann ar bith = 1) .....	3

**(b) Lár na Cuaire (6)**

(vi)	Latus rectum a tharraingt .....	2
(vii)	Ingear leis an líne éalárnachta a tharraingt ó dheireadh an latus rectum .....	2
(viii)	Lár na cuaire a fháil (1,1).....	2

***Iomlán = 20***

**CEIST A-2**

**MARCANNA**

**(a) Bloc boinn (10)**

(i)	Peirspictíocht de bhonnchiumhaiseanna an bhloic bhoinn (4 x 1) .....	4
(ii)	Airde an bhloic bhoinn a fháil.....	2
(iii)	An bloc boinn a chríochnú (2,2).....	4

**Íochtar an bhairr thriantánaigh (5)**

(iv)	Barrchiumhais an bhloic bhuí a leanúint (fad ceart) .....	3
(v)	An taobh íochtair ar thaobh na lámhe clé .....	1
(vi)	An taobh íochtair ar thaobh na lámhe deise .....	1

**(b) Aghaidheanna claonta an bhloic thriantánaigh (5)**

(vii)	Airde AVP a fháil agus a fheidhmiú (1,1) .....	2
(viii)	Ciumhais chlaonta amháin a tharraingt .....	2
(ix)	An dara ciumhais chlaonta a tharraingt .....	1

***Iomlán = 20***

**CEIST A-3**

**MARCANNA**

**(a) Ingearchló ar an bPlána XY (17)**

(i)	Treoshuíomh na n-aiseanna X agus Y a fháil (1,3,1) .....	5
(ii)	Ingearchló an bhloic íochtair a tharraingt (3 x 2) .....	6
(iii)	Ingearchló an bhloic uachtair a tharraingt (6 x 1).....	6

**(b) Fíorchruth an dromchla ghearrtha (3)**

(iv)	Líne ingearach leis an líne rabóidithe .....	1
(v)	An líne fhíorfhaid a úsáid .....	1
(vi)	Fíorchruth ceart a chríochnú .....	1

*Iomlán = 20*

**CEIST A-4**

**MARCANNA**

**(a) Pointe P a aimsiú agus teilgin an sféir (17)**

(i)	Gineadóir trí P sa bhonnchló agus san ingearchló (2,1) .....	3
(ii)	P a aimsiú .....	1
(iii)	Lár an sféir a aimsiú ag ciumhais an chóin san ingearchló (1,1,1) .....	3
(iv)	Bonnchló an sféir riachtanaigh (1,2,2,1) .....	6
(v)	An lár a aimsiú san ingearchló agus sféar ceart a tharraingt (2,1,1) .....	4

**(b) Rianta an phlána thadhlaíoch (3)**

(vi)	Ingearchló agus bonnchló don chón imscríofa.....	1
(vii)	Rian cothrománach .....	1
(viii)	Rian ceartingearach.....	1

*Iomlán = 20*

**CEIST B-1**

**MARCANNA**

- (a) **Bonnchló agus ingearchló an tacais (taca cúil san áireamh) (23)**
- (i) Greille a tharraingt sa bhonnchló .....4
  - (ii) Bonnchló den tacas a tharraingt .....3
  - (iii) Ingearchló den tacas a tharraingt (14 pointe) (14 x 1) .....14
  - (iv) Mionsonraí folaithe .....2
- (b) **Bonnchló agus ingearchló an bhráisléid (14)**
- (v) Pointí ar pharabóil a aithint sa bhonnchló (5 x 1) .....5
  - (vi) Parabóil a tharraingt sa bhonnchló (Ceann ar bith = 1) .....2
  - (vii) Pointí ar pharabóil a aimsiú san ingearchló .....5
  - (viii) Cuar a tharraingt san ingearchló (Ceann ar bith = 1).....2
- (c) **Rianta na bhfiarphlánaí (8)**
- (ix) Rian cothrománach an tseastáin tosaigh a tharraingt .....1
  - (x) Rian ingearach an tseastáin tosaigh a tharraingt (Ceann ar bith = 1) .....3
  - (xi) Rian cothrománach an taca cúil a tharraingt .....1
  - (xii) Rian ingearach an taca cúil a tharraingt (Ceann ar bith = 1) .....3

***Iomlán = 45***

**CEIST B-2**

**MARCANNA**

<b>(a) Bonnchló agus ingearchló de phlánaí ABC agus DEF (8)</b>	
(i) Léirmhíniú na gcomhordanáidí.....	4
(ii) Imlíne na bplánaí a tharraingt .....	4
<b>(b) An Líne thrasnúcháin (12)</b>	
(iii) Línte cothrománacha san ingearchló (nó línte comhthreomhar le V.P.) .....	4
(iv) Teilgin sa bhonnchló (nó san ingearchló).....	4
(v) Líne thrasnúcháin a tharraingt sa bhonnchló agus san ingearchló .....	4
<b><u>nó</u></b>	
(iii) Radharc ciumhaise de phlána amháin i radharc cúnta (2,2).....	4
(iv) Teilgean an phlána eile.....	4
(v) Teilgin na líne trasnúcháin a aimsiú .....	4
<b>(c) Uillinn dhéhdreach (22)</b>	
(vi) XY nua tógtha comhthreomhar leis an líne thrasnúcháin .....	4
(vii) Teilgean na bplánaí agus líne thrasnúcháin ar XY nua.....	4
(viii) XY breise tógtha ingearach leis an líne thrasnúcháin .....	5
(ix) Teilgean ABC agus DEF mar línte agus an uillinn dhéhdreach a léiriú .....	9
<b>(d) Triantán istigh (3)</b>	
(x) Fíorchruth an triantáin a fháil .....	1
(xi) Triantán istigh a tharraingt ar fhíorchruth .....	1
(xii) Bonnchló agus ingearchló an triantáin riachtanaigh.....	1

***Iomlán = 45***

**CEIST B-3**

**MARCANNA**

**Imlíne bhonnchló agus ingearchló (19)**

- (i) Imlíne bhonnchló na dlúthóige dealbhaithe le bonn cearnógach a tharraingt .....3
- (ii) Imlíne ingearchló na dlúthóige dealbhaithe le bonn cearnógach a tharraingt .....5
- (iii) Imlíne ingearchló an phriosma chlaonta a tharraingt (1,4) .....5
- (iv) Leithid a aistriú go dtí bonnchló (1,4) .....5
- (v) Modh réitithe ábhartha a úsáid .....1

**Idirthreá ar thaobh na láimhe clé (4)**

- (vi) Pointí **A & B** a aimsiú san ingearchló .....2
- (vii) Pointe **C** a aimsiú san ingearchló agus sa bhonnchló .....2

**Idirthreá ar thaobh na láimhe deise (10)**

- (viii) Pointí **D, E & F** a aimsiú san ingearchló .....3
- (ix) Pointe **G** a aimsiú san ingearchló agus sa bhonnchló .....3
- (x) Pointí **M, N, O & P** a aimsiú san ingearchló agus sa bhonnchló .....4

**Críochnú (12)**

- (xi) Pointí ar fhoircinn dhealbhaithe a aimsiú .....5
- (xii) Léaráid a chríochnú (mionsonraí folaithe san áireamh) .....7

***Iomlán = 45***



**CEIST C-1**

**MARCANNA**

**(a) Oibreacha talún do bhóthar (30)**

***Oibreacha talún idir A agus B (Leibhéal) – Gearradh (11)***

- (i) Línte comhthreomhara ag eatraimh 5m a tharraingt (1,4).....5
- (ii) Trasnuithe le comhrianta a aithint agus cuar a tharraingt .....6

***Oibreacha talún idir B agus C (ag ardú) – Claífort (19)***

- (iii) An stua riachtanach a tharraingt .....7
- (iv) Línte comhthreomhara a tharraingt ag eatraimh 7.5m (1,5) .....6
- (v) Trasnuithe le comhrianta a aithint agus cuar a tharraingt .....6

**(b) (i) Treoíocht agus claonas an strataim (11)**

- (vi) **DF** a tharraingt agus pointe a aimsiú ar **DF** ag airde **E** (3,2).....5
- (vii) An líne threoíochta cheart a tharraingt sa bhonnchló.....2
- (viii)  $X_1Y_1$  a tharraingt go hingearach leis an líne threoíochta .....2
- (ix) Claonas a fháil .....2

**(ii) Tiús an strataim (4)**

- (x) Treo an tollphoill sa bhonnchló agus líne XY (1,1).....2
- (xi) Tollpholl i radharc cúnta a tharraingt.....1
- (xii) Tiús a aimsiú .....1

***Iomlán = 45***

**CEIST C-2**

**MARCANNA**

**(a) Bonnchló agus ingearchló an trófaí (40)**

***Deic Éilipseach***

- (i) Pointí ar éilips a tharraingt sa bhonnchló (1,1,1,1) .....4
- (ii) Éilips a tharraingt (Éilips ar bith = 2) .....4
- (iii) An deic a tharraingt san ingearchló .....4

***Hipearbólóideach Imrothlaithe***

- (iv) Ciorcail a tharraingt sa bhonnchló .....2
- (v) Pointí ar hipearbólóidigh a fháil san ingearchló (2,1,1,1) .....5
- (vi) Cuair hipearbólóideacha a tharraingt (Ceann ar bith = 1) .....2

***Parabólóideach hipearbólóideach***

- (vii) Bonnchló agus ingearchló na gciumhaiseanna ABCD a tharraingt (4,4) .....8
- (viii) Eilimintí ar ABCD a tharraingt sa bhonnchló agus cuar a tharraingt (4,2,1) .....11

**(b) Treophlána (5)**

- (ix) Plána comhthreomhar leis na heilimintí a tharraingt san ingearchló .....1
- (x) Plána comhthreomhar leis na heilimintí a tharraingt sa bhonnchló .....1
- (xi) Treo HT a aimsiú .....1
- (xii) Treo VT a aithint .....1
- (xiii) Na rianta cearta a tharraingt sna suímh riachtanacha (2,1) .....1

Iomlán = 45

**CEIST C-3**

**MARCANNA**

**(a) Bonnchló agus ingearchló (22)**

- (i) 2 chiorcal a tharraingt sa bhonnchló .....4
- (ii) Imlíne an ingearchló a tharraingt .....5
- (iii) An lár a aimsiú agus sféar a tharraingt san ingearchló agus sa bhonnchló (3,1,1) .5
- (iv) Pointí ar chuar sa bhonnchló a fháil.....5
- (v) Cuar a tharraingt sa bhonnchló (Ceann ar bith = 1).....3

**(b) Forbairt dromchla chónúil (18)**

- (vi) Suíomh na buaice ar an bhforbairt (chun cruinneas a aimsiú) .....3
- (vii) Fad an ghineadóira is faide a aistriú chuig an bhforbairt .....3
- (viii) Fad gineadóira is giorra a aistriú chuig an bhforbairt .....3
- (ix) 12 eilimint a fháil ar an bhforbairt .....4
- (x) Faid idirmheánacha don roinn ghearrtha a aimsiú.....2
- (xi) An fhorbairt a chríochnú.....2
- (xii) Séama ar an líne is giorra.....1

**(c) Fíorchruth na leathpharabóile (5)**

- (xiii) Faid agus leithid chearta a fháil (1,1) .....2
- (xiv) Fíorchruth a tharraingt (Ceann ar bith = 1) .....2
- (xv) Ais agus fócas a léiriú .....1

Iomlán = 45

**CEIST C-4**

**MARCANNA**

**(a) Meicníocht Naisc (27)**

(i)	Ciorcal agus línte a tharraingt (1,1,3) .....	5
(ii)	An leathchiorcal a roinnt ina 6 chuid.....	3
(iii)	Faid chomhfhreagracha a chéimniú feadh AB agus na láir a aimsiú (2,2) .....	4
(iv)	1 <sup>ú</sup> tacar stuanna a tharraingt.....	4
(v)	2 <sup>ú</sup> tacar stuanna a tharraingt chun suímh do Q a aimsiú .....	4
(vi)	Línte 125mm ar fad a tharraingt trí S (2,2).....	4
(vii)	An lócas riachtanach a tharraingt (Ceann ar bith = 1) .....	3

**(b) Steintín Héiliciúil (18)**

(viii)	Bonnchló agus ingearchló an tsorcóra a tharraingt .....	3
(ix)	A agus B a aimsiú sa bonnchló agus san ingearchló (1,1) .....	2
(x)	Leathchiorcal a roinnt ina 6 chuid .....	3
(xi)	Roinnt chomhfhreagrach airde an tsorcóra .....	2
(xii)	Pointí ar héilics a aimsiú .....	2
(xiii)	Pointe casaidh a aimsiú .....	3
(xiv)	Cuar a tharraingt (Ceann ar bith = 1).....	3

Iomlán = 45

**CEIST C-5****MARCANNA****(a) Traschló (38)*****Cóimeáil (6)***

(i) Suíomh coibhneasta na bpáirteanna ..... 6

***Bonn (6)***

(ii) Imlíne ..... 4

(iii) Mionsonraí istigh ..... 2

***Cupán Súlaigh & Síothlán Súlaigh (4)***

(iv) Imlíne ..... 2

(v) Mionsonraí Istigh ..... 2

***Barra Ceartingearach & Caidhp Inse (4)***

(vi) Imlíne ..... 2

(vii) Mionsonraí Istigh ..... 1

(viii) Snáithe ..... 1

***Luamhán Fáiscithe & Loine (9)***

(ix) Imlíne ..... 3

(x) Mionsonraí Istigh ..... 2

(xi) An tógáil cheart don stua 6mm ..... 4

***Críochnú Léaráide (9)***

(xii) Filléid agus Seaimféir agus Cruinneáin ..... 3

(xiii) Haitseáil agus Lárlínte ... (3,3) ..... 6

**(b) Fad idir lárphointe an chiorcail O agus HP (7)**

(xiv) Lárphointe an imrothlaithe a aithint ..... 1

(xv) Lárphointe chiorcal C i suíomh imrothlaithe a aimsiú ..... 3

(xvi) Suíomh ceart lárphointe chiorcal O a aimsiú ..... 3

---

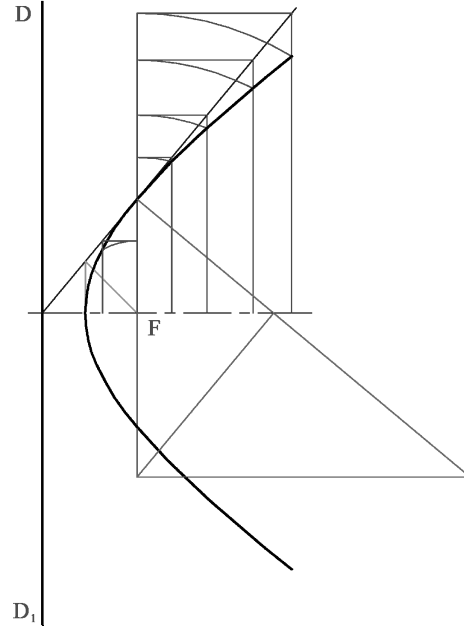
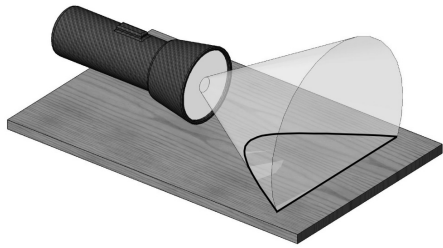
***Iomlán = 45***

# ROINN A - Croí-Réimsí Staidéir - Freagair trí cinn ar bith de na ceistanna ar an mbileog A3 seo

**A-1.** Taispeánann an ghrafaic 3D thíos ga solais ag soilsiú thar bharr boird agus é ag giniúint cuar hipearbóileach.

Taispeánann an línocht ar dheis ais, treoirlíne agus fócas hipearbóile mar seo. Tá éalárnacht 1.2 ag an gcuar.

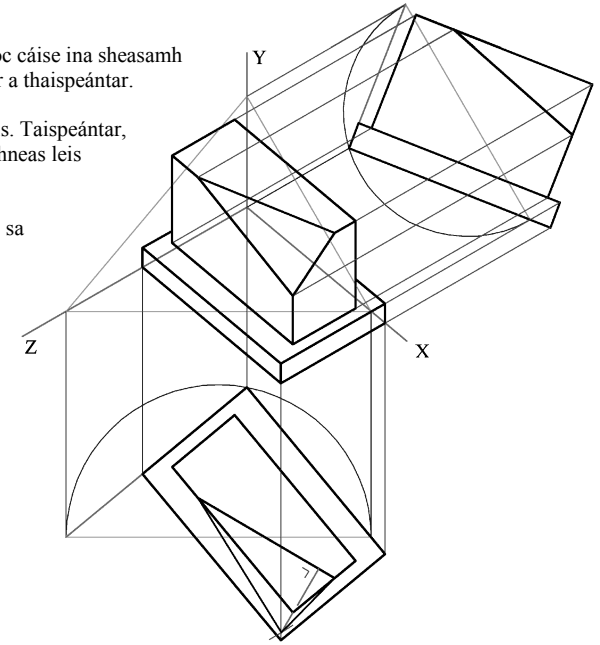
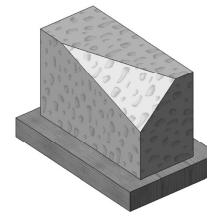
- (a) Aimsigh an rinn agus tarraing cuid den chuar.
- (b) Aimsigh lár na cuaire do phointe ar an gcuar atá suite go ceartingearach os cionn an fhócais.



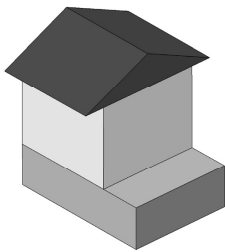
**A-3.** Taispeánann an ghrafaic 3D thíos bloc cáise ina sheasamh ar bhord cáise. Gearrtar an cháis mar a thaispeántar.

Taispeántar cló aismhéadrach ar dheis. Taispeántar, freisin, bonnchló agus é suite i gcoibhneas leis na haiseanna.

- (a) Tarraing ingearchló na rudaí seo sa suíomh ceart ar an bplána XY.
- (b) Aimsigh fíorchruth an dromchla thriantánaigh gearrtha.

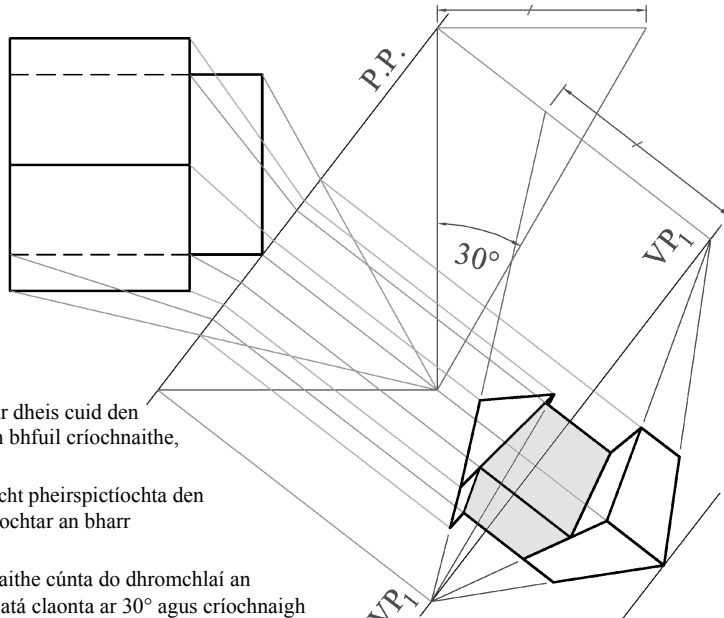


**A-2.** Taispeánann an ghrafaic 3D thíos cóiriú de bhloic shúgartha.



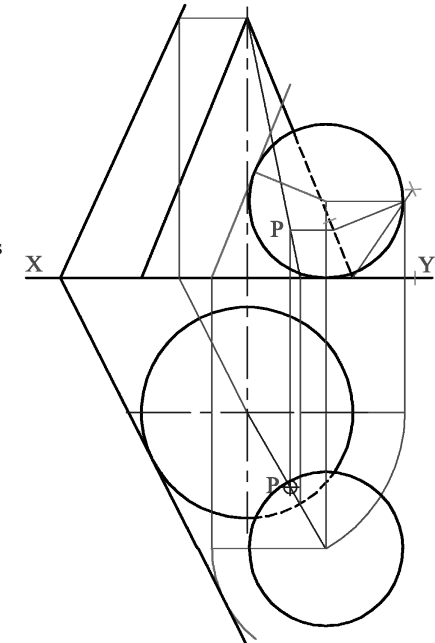
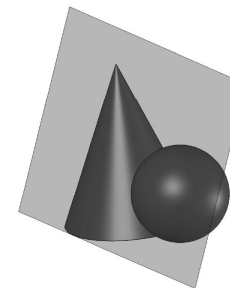
Taispeánann an línocht ar dheis cuid den chló peirspectíochta, nach bhfuil críochnaithe, den struchtúr.

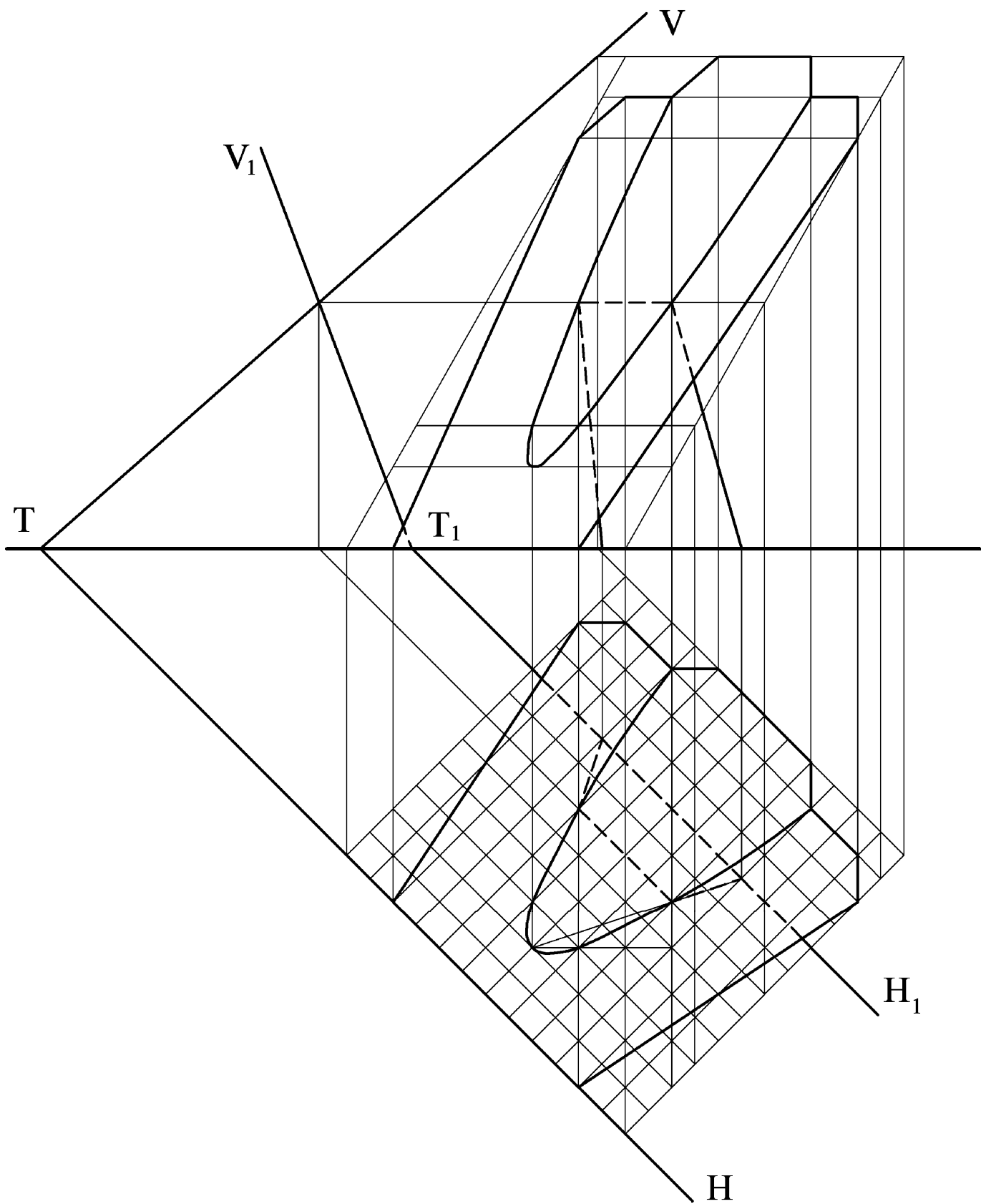
- (a) Críochnaigh an línocht pheirspectíochta den bhloc boinn agus d'íochtar an bharr thriantánaigh.
- (b) Aimsigh pointe téaltaithe cúnta do dhromchlaí an bhloic thriantánaigh atá claonta ar  $30^\circ$  agus críochnaigh

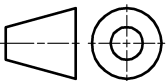


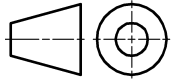
**A-4.** Taispeánann an línocht ar dheis bonnchló agus ingearchló dronchóin. Tugtar, freisin, grafaic 3D thíos. Taispeántar sa bhonnchló an pointe P atá ar an dromchla cuarach.

- (a) Aimsigh an pointe P san ingearchló agus tarraing teilgín sféir atá ina luí ar an bplána cothrománach agus atá ag teagmháil leis an gcón ag an bpointe P.
- (b) Aimsigh rianta plána atá tadhláioch leis an gcón agus an sféar mar a thaispeántar sa ghrafaic 3D.





Grafic Dhearaidh & Chumarsáide – Ardleibhéal	
	Scéim Mharcála
	Ceist B-1
Scála: n/a	Meith. 2009

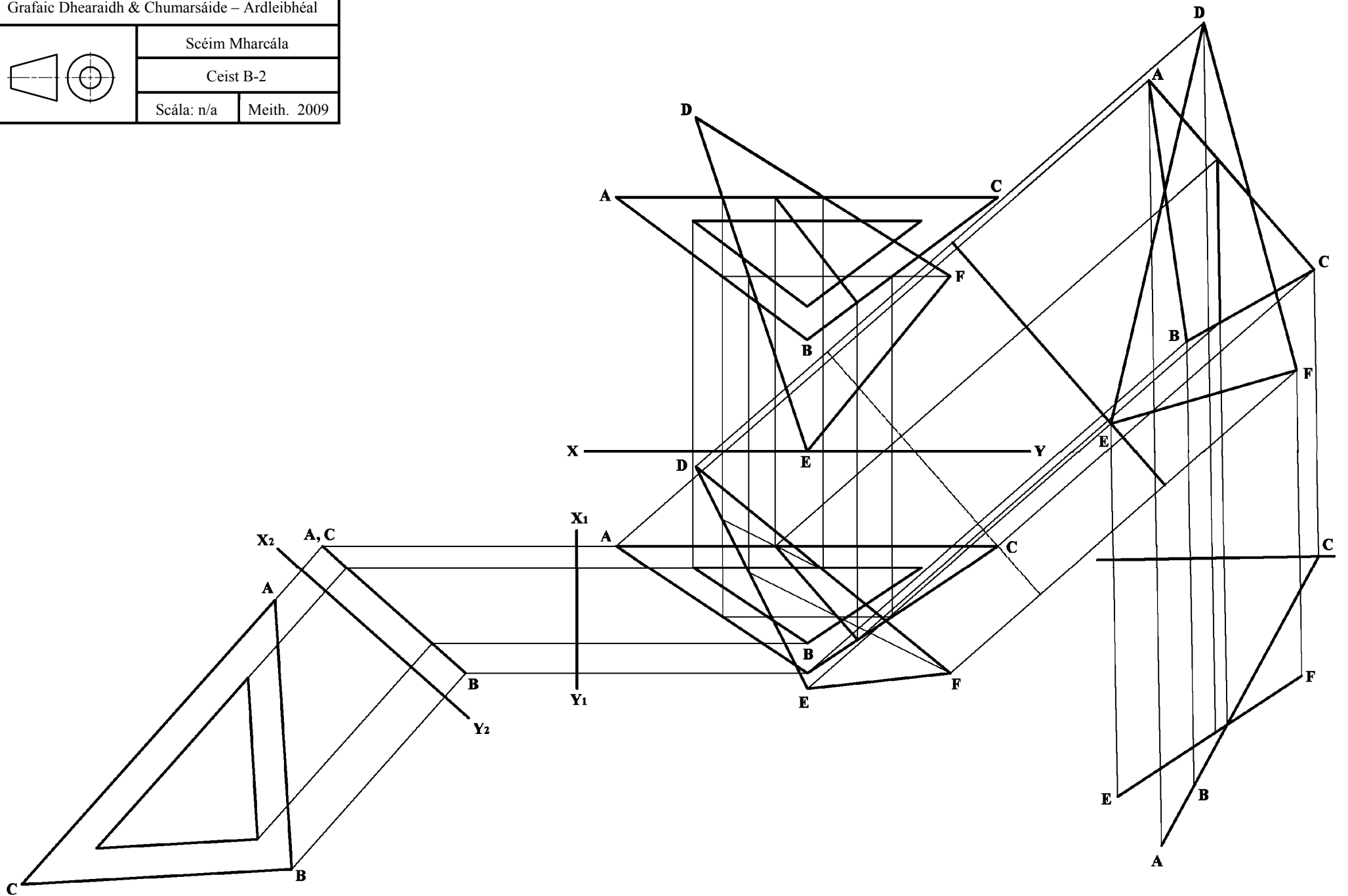


Scéim Mharcaála

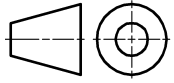
Ceist B-2

Scála: n/a

Meith. 2009





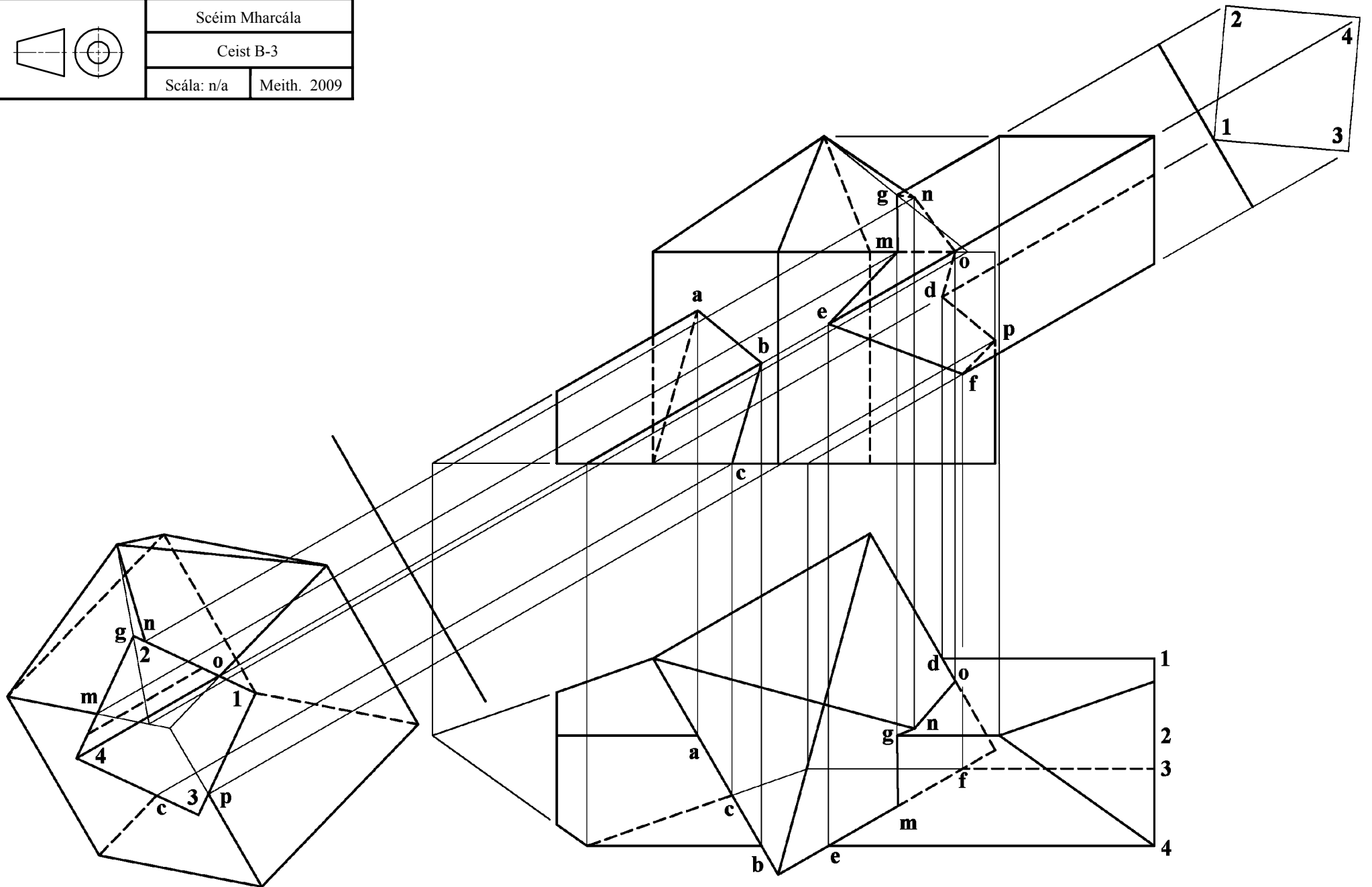


Scéim Mharcála

Ceist B-3

Scála: n/a

Meith. 2009

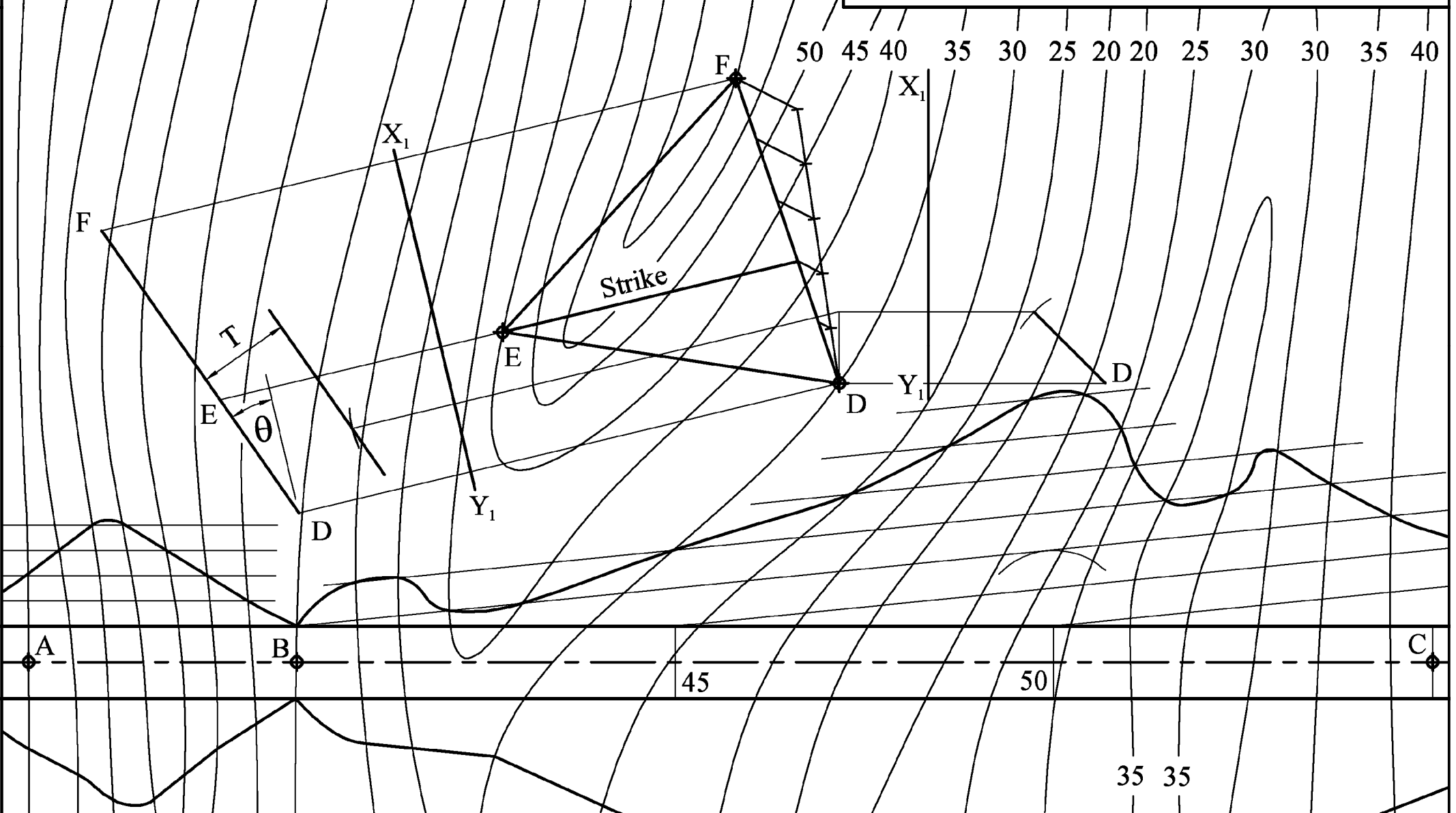


50 55 60 60 55 50 45 40 35 35 40 45 50 55 60 60 55

Grafiac Dhearaidh & Chumarsáide – Ardleibhéal

	Scéim Mharcála	
	Ceist C-1	
	Scála: n/a	Meith. 2009

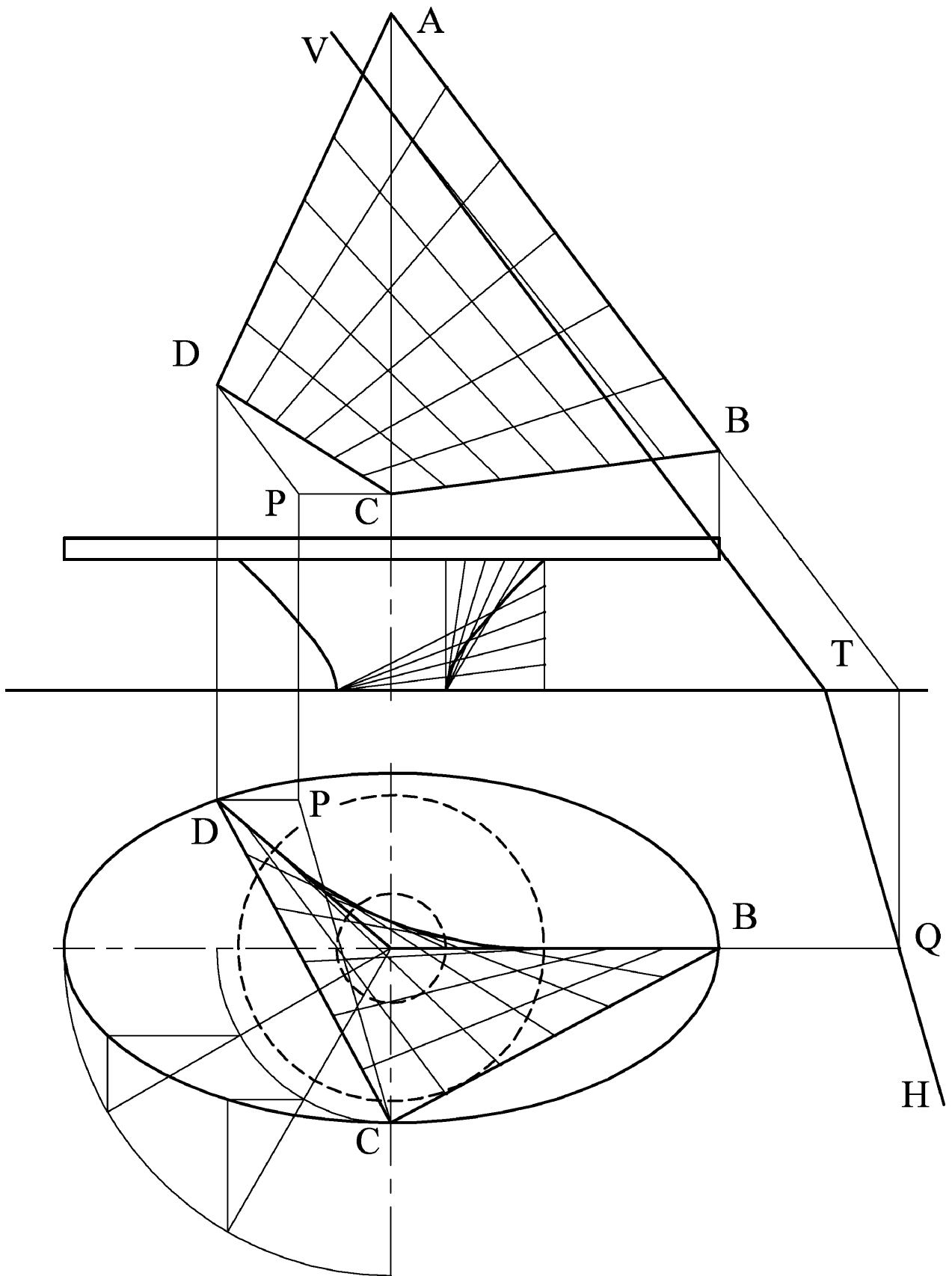
50 45 40 35 30 25 20 20 25 30 30 35 40



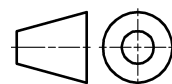
45

50

35 35



Grafiac Dhearaidh & Chumarsáide – Ardleibhéal

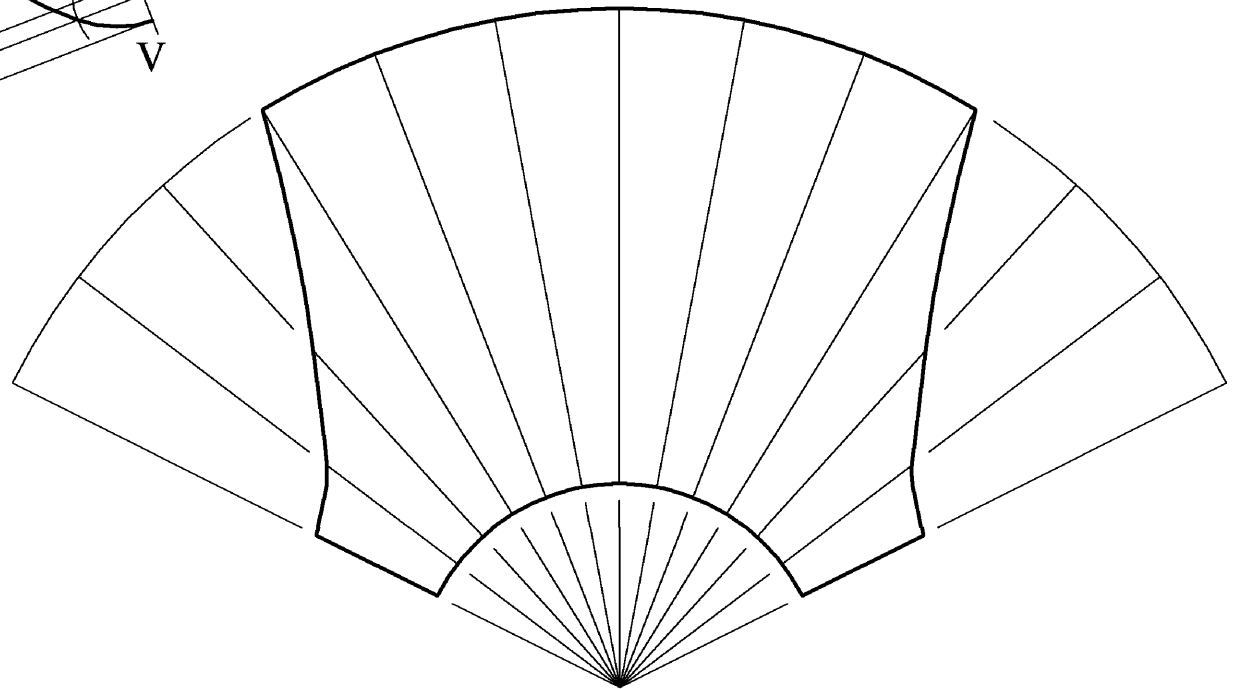
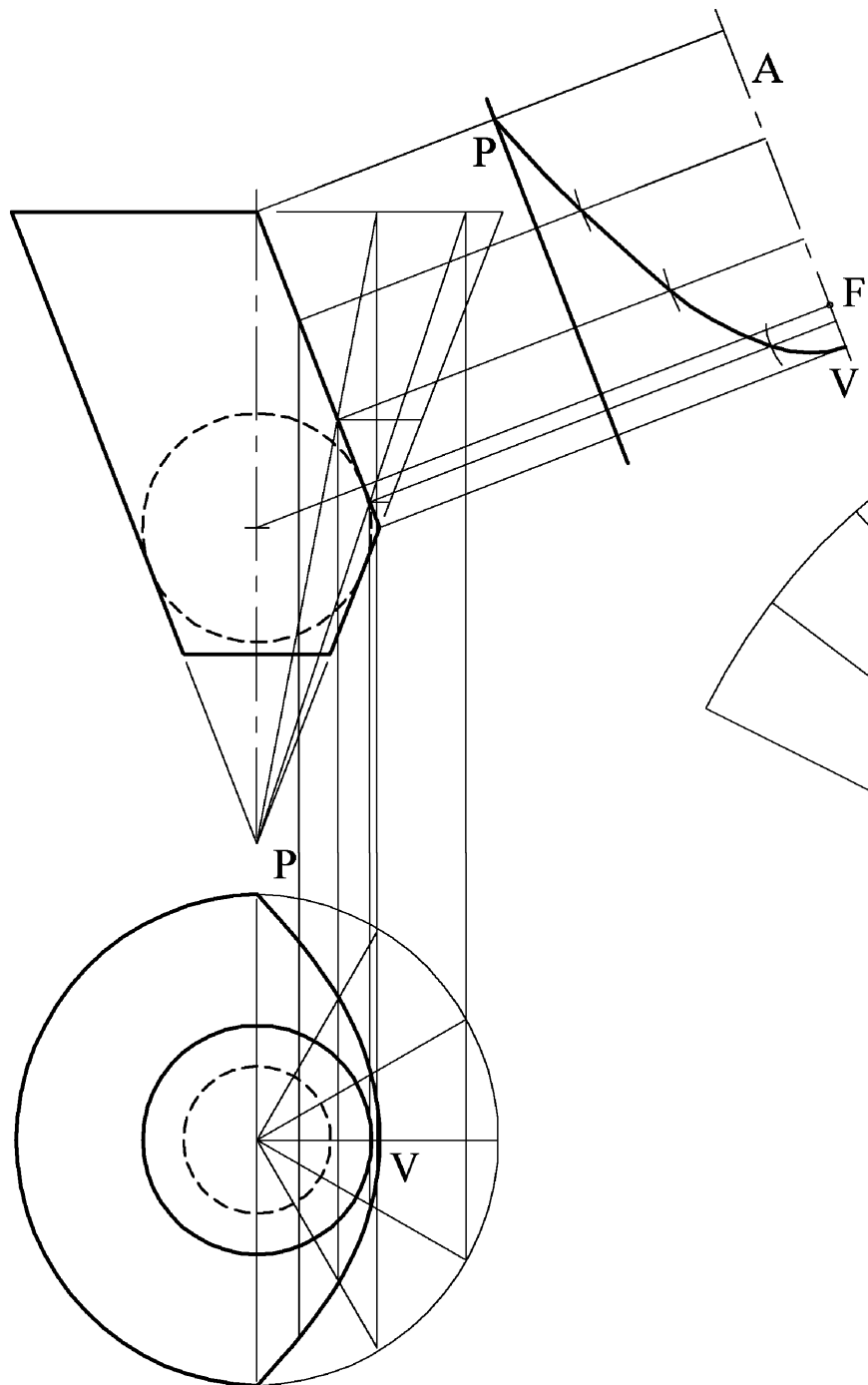


Scéim Mharcála

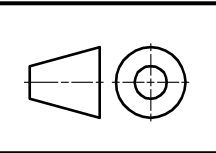
Ceist C-2

Scála: n/a

Meith. 2009



Grafaic Dhearaidh & Chumarsáide – Ardleibhéal



Scéim Mharcála

Ceist C-3

Scála: n/a

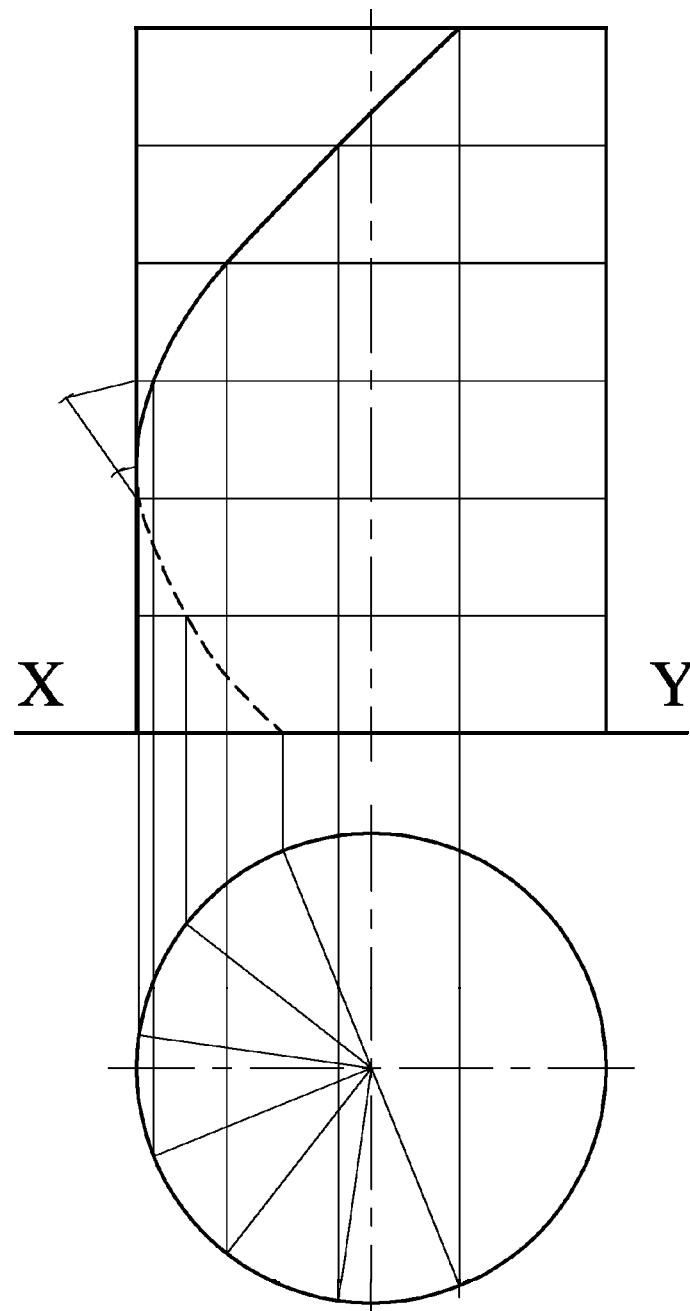
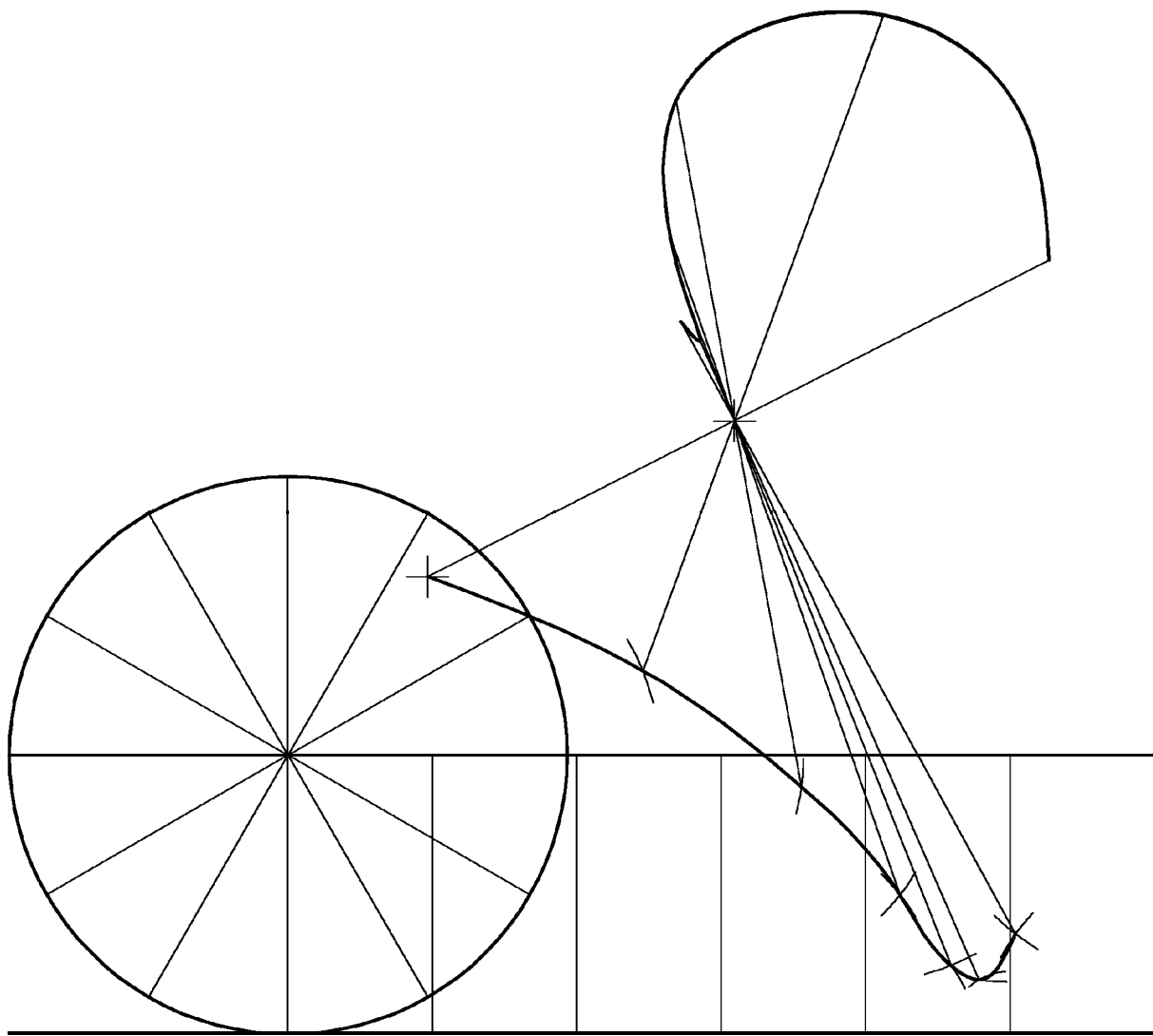
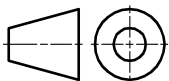
Meith. 2009

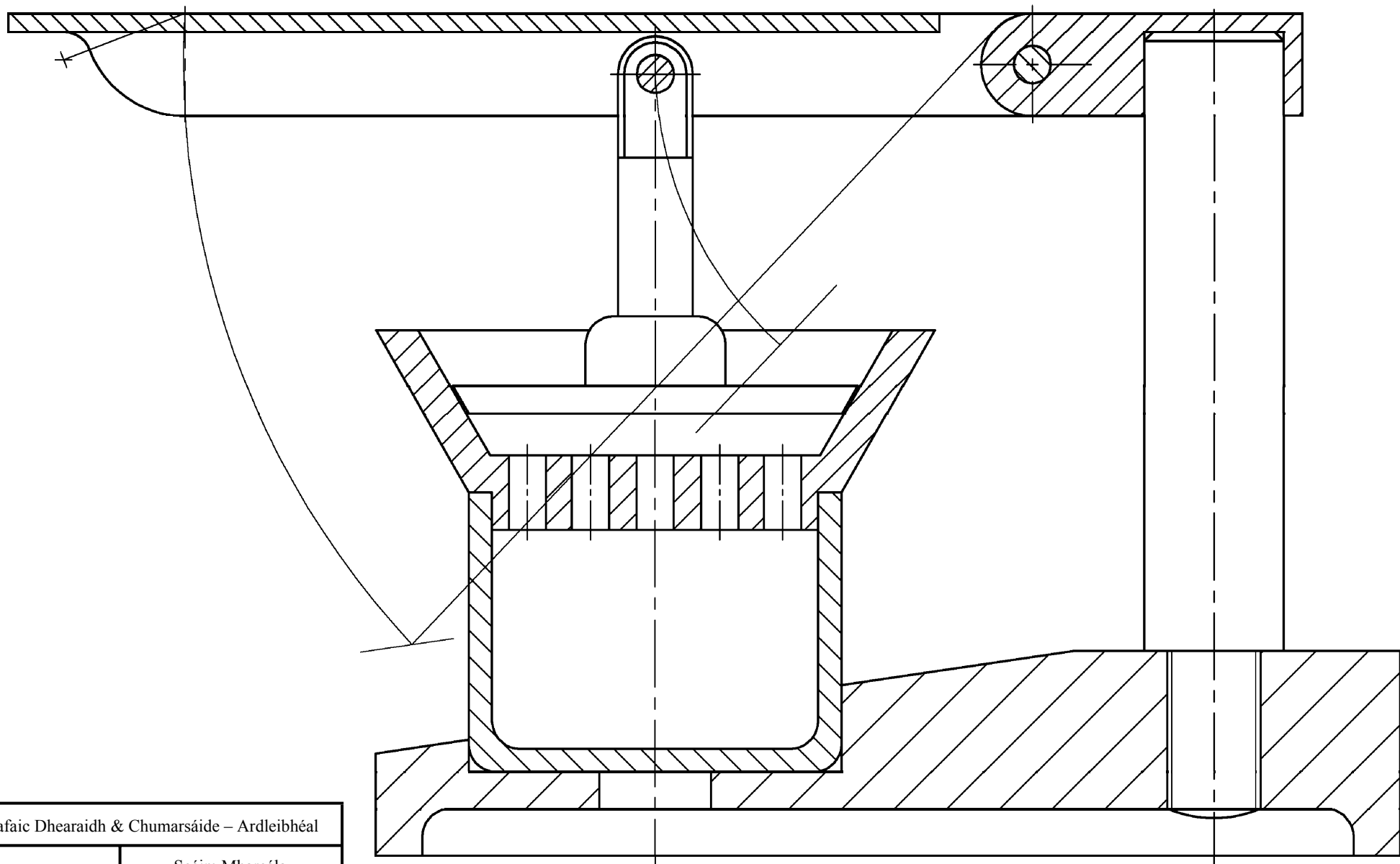
Scéim Mharcála

Ceist C-4

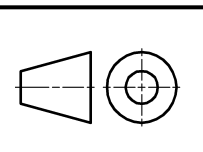
Scála: n/a

Meith. 2009





Grafaic Dhearaidh & Chumarsáide – Ardleibhéal



Scéim Mharcála	
Ceist C-5	
Scála: n/a	Meith. 2009



# Grafaic Dhearaidh agus Chumarsáide

## Tasc an Mhic Léinn — Ardleibhéal

### Bileog Mheasúnaithe

Páirt (A) – 100 Marc		
Aschur	Critéir Mharcála	Marc
<b>1</b>	<b>Taighde Dearaidh</b> – Príomhghnéithe dearaidh a fhiosrú trí bhuntaighde & taighde tánaisteach a úsáid; Grafaic iomchuí a roghnú; Leagan amach éifeachtach agus cur i láthair éifeachtach faisnéise, idir íomhánna, sceitsí & nótaí	
	a) Breithniú déanta ar na critéir ábhartha go léir – cur i láthair den scoth	13 – 15
	b) Breithniú déanta ar an gcuid is mó de na critéir ábhartha – cur i láthair an-mhaith	10 – 12
	c) Breithniú déanta ar roinnt de na critéir ábhartha – cur i láthair maith	7 – 9
	d) Breithniú déanta ar bheagán critéar – cur i láthair réasúnta	4 – 6
	e) Breithniú déanta ar chritéar amháin ar a laghad – cur i láthair lag	0 – 3
<b>2</b>	<b>Comparáid idir Gnéithe Dearaidh</b> – Dhá íomhá oiriúnacha a roghnú; Príomhthoisí curtha isteach; Comparáid déanta idir príomhghnéithe dearaidh; Codarsnacht déanta idir príomhghnéithe dearaidh; Leagan amach éifeachtach agus cur i láthair éifeachtach faisnéise, idir íomhánna, sceitsí & nótaí.	
	a) Breithniú déanta ar na critéir ábhartha go léir – cur i láthair den scoth	13 – 15
	b) Breithniú déanta ar an gcuid is mó de na critéir ábhartha – cur i láthair an-mhaith	10 – 12
	c) Breithniú déanta ar roinnt de na critéir ábhartha – cur i láthair maith	7 – 9
	d) Breithniú déanta ar bheagán critéar – cur i láthair réasúnta	4 – 6
	e) Breithniú déanta ar chritéar amháin ar a laghad – cur i láthair lag	0 – 3
<b>3</b>	<b>Léiriúchán Grafach Saorláimhe</b> – Comhréir; Foirm/Toirt; Úsáid Toin/Líne le haghaidh scáthú éifeachtach; Déileáil go mionsonrach le príomhghnéithe dearaidh; Leagan amach agus cur i láthair	
	a) Breithniú déanta ar na critéir ábhartha go léir – den scoth cur i láthair	17 – 20
	b) Breithniú déanta ar an gcuid is mó de na critéir ábhartha – cur i láthair an-mhaith	13 – 16
	c) Breithniú déanta ar roinnt de na critéir ábhartha – cur i láthair maith	9 – 12
	d) Breithniú déanta ar bheagán critéar – cur i láthair réasúnta	5 – 8
	e) Breithniú déanta ar chritéar amháin ar a laghad – cur i láthair lag	0 – 4
<b>4</b>	<b>Páirteanna SolidWorks, Cóimeáil agus eLíniócht</b>	
	• 5 páirt ar a laghad	5
	• <b>Samhlacha Páirteanna</b> – Inniúlacht in CAD Paraiméadrach, lena n-áirítear barainneacht dearaidh agus cuspóir dearaidh; an próifíl is oiriúnaí a roghnú; Sceitsí sainléirithe go hiomlán; gach gné ath-ainmnithe; Luachanna/cothromóidí nasctha a úsáid nuair is cuí sin; an cineál easbhrú iomchuí úsáidte; Teorainn easbhrú iomchuí úsáidte	10
	• <b>Cóimeáil</b> – Cruinneas páirteanna le haghaidh cóimeáil cheart a éascú; na páirteanna céanna a chur le chéile; ábhair/uigeachtaí/dathanna a chur i bhfeidhm	5
	• <b>eLíniócht</b> den tsamhail CAD	5
<b>5</b>	<b>Aschuir chruachóipe ó SolidWorks</b> – Radharcanna mionsonraithe ortagrafacha den déantán roghnaithe; Radharcanna Gearrtha agus Mionsonraí nuair is cuí sin; Radharc pictiúrtha den Chóimeáil; Radharc scartha den tsamhail CAD; Na príomhthoisí, nótaí agus siombail; Leagan amach agus cur i láthair	
	a) Breithniú déanta ar na critéir ábhartha go léir – cur i láthair den scoth	13 – 15
	b) Breithniú déanta ar an gcuid is mó de na critéir ábhartha – cur i láthair an-mhaith	10 – 12
	c) Breithniú déanta ar roinnt de na critéir ábhartha – cur i láthair maith	7 – 9
	d) Breithniú déanta ar bheagán critéar – cur i láthair réasúnta	4 – 6
	e) Breithniú déanta ar chritéar amháin ar a laghad – cur i láthair lag	0 – 3
<b>6</b>	<b>Íomhá Fótairéalaióch</b>	
	Íomhá ríomhghinte fótairéalaithe den déantán a tháirgeadh	10
Páirt (B) – 60 Marc		
<b>7</b>	<b>Fiosrú grafach ar réitigh dhearaidh</b> – Fiosrú ar théama/réiteach féidearthach nó réitigh féidearthacha; Réiteach/réitigh roghnaithe a chosaint; Íomhánna/grafaic iomchuí a úsáid; Leagan amach agus cur i láthair éifeachtach faisnéise, idir íomhánna, sceitsí & nótaí	
	a) Breithniú déanta ar na critéir ábhartha go léir – cur i láthair den scoth	21 – 25
	b) Breithniú déanta ar an gcuid is mó de na critéir ábhartha – cur i láthair an-mhaith	16 – 20
	c) Breithniú déanta ar roinnt de na critéir ábhartha – cur i láthair maith	11 – 15
	d) Breithniú déanta ar bheagán critéar – cur i láthair réasúnta	6 – 10
	e) Breithniú déanta ar chritéar amháin ar a laghad – cur i láthair lag	0 – 5
<b>8</b>	<b>Mionathrú/Dearadh Coincheapa a Chur i Láthair</b> – Comhréir; Foirm/Toirt; Úsáid Toin/Líne le haghaidh scáthú éifeachtach; Déileáil go mionsonrach le gnéithe dearaidh mionathraithe/coincheapa; Leagan amach agus cur i láthair	
	a) Breithniú déanta ar na critéir ábhartha go léir – cur i láthair den scoth	9 – 10
	b) Breithniú déanta ar an gcuid is mó de na critéir ábhartha – cur i láthair an-mhaith	7 – 8
	c) Breithniú déanta ar roinnt de na critéir ábhartha – cur i láthair maith	5 – 6
	d) Breithniú déanta ar bheagán critéar – cur i láthair réasúnta	3 – 4
	e) Breithniú déanta ar chritéar amháin ar a laghad – cur i láthair lag	0 – 2
<b>9</b>	<b>Aschuir chruachóipe ó SolidWorks</b> – Radharcanna mionsonraithe ortagrafacha den réiteach molta; Radharcanna Gearrtha agus Mionsonraí nuair is cuí sin; Radharc pictiúrtha den tSamhail CAD; Na príomhthoisí, nótaí agus siombail curtha san áireamh; Leagan amach agus cur i láthair	
	a) Breithniú déanta ar na critéir ábhartha go léir – cur i láthair den scoth	21 – 25
	b) Breithniú déanta ar an gcuid is mó de na critéir ábhartha – cur i láthair an-mhaith	16 – 20
	c) Breithniú déanta ar roinnt de na critéir ábhartha – cur i láthair maith	11 – 15
	d) Breithniú déanta ar bheagán critéar – cur i láthair réasúnta	6 – 10
	e) Breithniú déanta ar chritéar amháin ar a laghad – cur i láthair lag	0 – 5
<b>Iomlán</b>		

