



Scrúdú na hArdteistiméireachta, 2009

Grafaic Dhearaidh agus Chumarsáide
Ardleibhéal

Roinn A (60 Marc)

Dé hAoine, 12 Meitheamh

Tráthnóna, 2.00 - 5.00

Tá an scrúdú seo roinnte ina thrí roinn:

ROINN A (Croí-Réimsí Staidéir - Ceisteanna Gearra)

ROINN B (Croí-Réimsí Staidéir - Ceisteanna Fada)

ROINN C (Grafaic Fheidhmeach - Ceisteanna Fada)

ROINN A

- Cuirtear ceithre cheist i láthair
- Freagair **trí cheist ar bith** ar an mbileog A3 lastall
- Tá **20 marc** ag gabháil leis na ceisteanna go léir i Roinn A

ROINN B

- Cuirtear trí cheist i láthair
- Freagair **dhá cheist ar bith** ar pháipéar líníochta
- Tá **45 marc** ag gabháil leis na ceisteanna go léir i Roinn B

ROINN C

- Cuirtear cúig cheist i láthair
- Freagair **dhá cheist ar bith** (i.e. na roghanna a bhfuil staidéar déanta agat orthu) ar pháipéar líníochta
- Tá **45 marc** ag gabháil leis na ceisteanna go léir i Roinn C

Treoracha Ginearálta:

- *Ní mór na línte tógála a thaispeáint ar gach réiteach*
- *Scríobh uimhir na ceiste go soiléir ar pháipéar na bhfreagraí i Roinn B agus i Roinn C*
- *Ná bain úsáid ach as taobh amháin den pháipéar líníochta*
- *Tugtar na toisí go léir ina méadair nó ina milliméadair*
- *Scríobh do scrúduimhir sa bhosca thíos agus ar na bileoga eile go léir a úsáidtear*

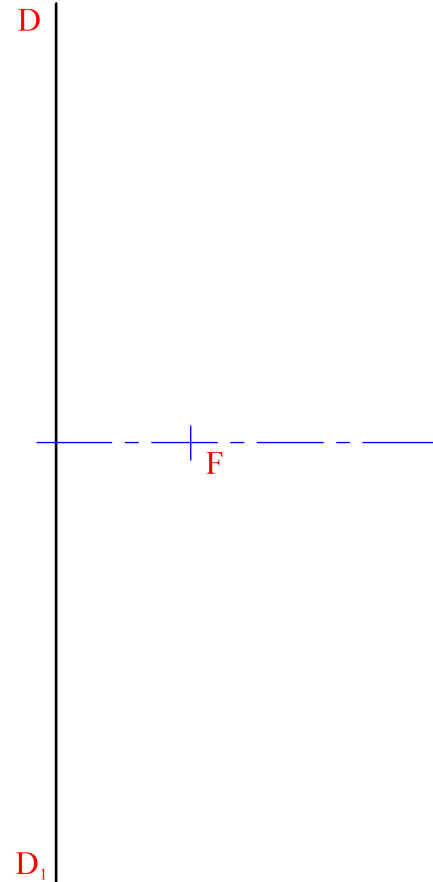
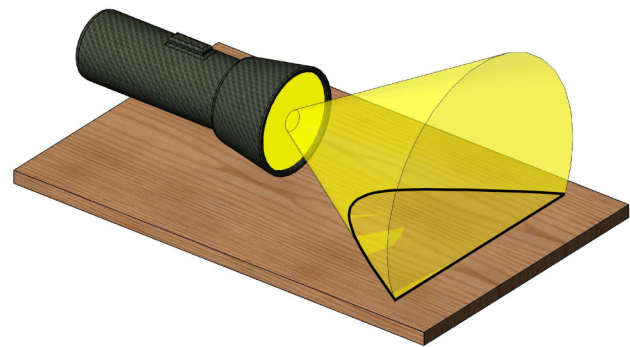
Scrúduimhir:

ROINN A - Croí-Réimsí Staidéir - Freagair trí cinn ar bith de na ceistanna ar an mbileog A3 seo

A-1. Taispeánann an ghrafaic 3D thíos ga solais ag soilsíú thar bharr boird agus é ag giniúint cuar hipearbóileach.

Taispeánann an líniócht ar dheis ais, treoirlíne agus fócas hipearbóile mar seo. Tá éalárnacht 1.2 ag an gcuar.

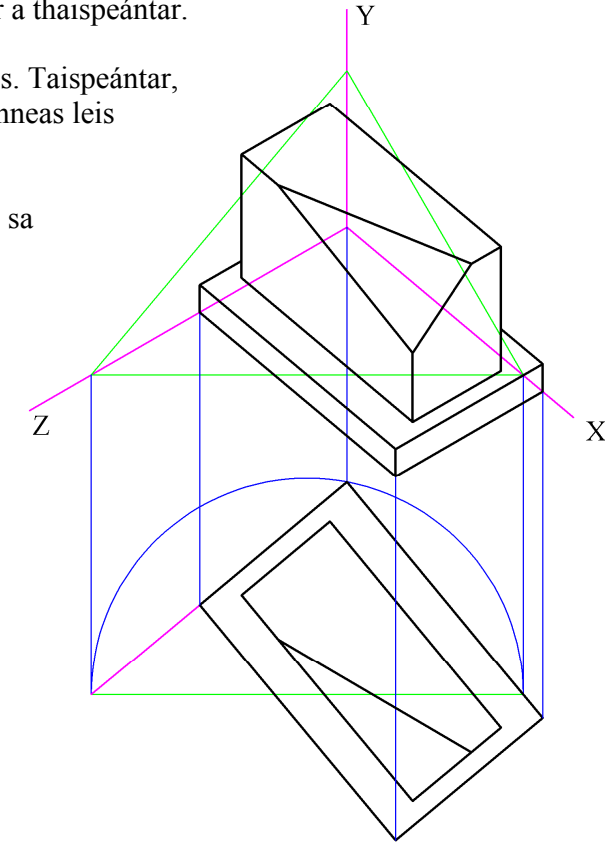
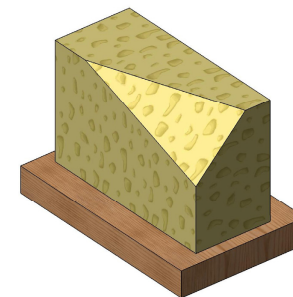
- (a) Aimsigh an rinn agus tarraing cuid den chuar.
- (b) Aimsigh lár na cuaire do phointe ar an gcuar atá suite go ceartingearach os cionn an fhócais.



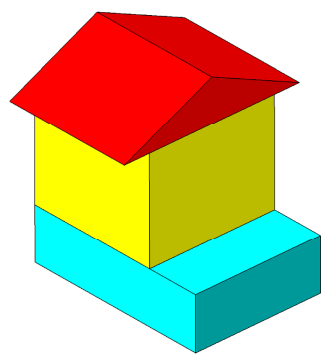
A-3. Taispeánann an ghrafaic 3D thíos bloc cáise ina sheasamh ar bhord cáise. Gearrtar an cháis mar a thaispeántar.

Taispeántar cló aismhéadrach ar dheis. Taispeántar, freisin, bonnchló agus é suite i gcoibhneas leis na haiseanna.

- (a) Tarraing ingearchló na rudaí seo sa suíomh ceart ar an bplána XY.
- (b) Aimsigh fíorchruth an dromchla thriantánaigh ghearrtha.

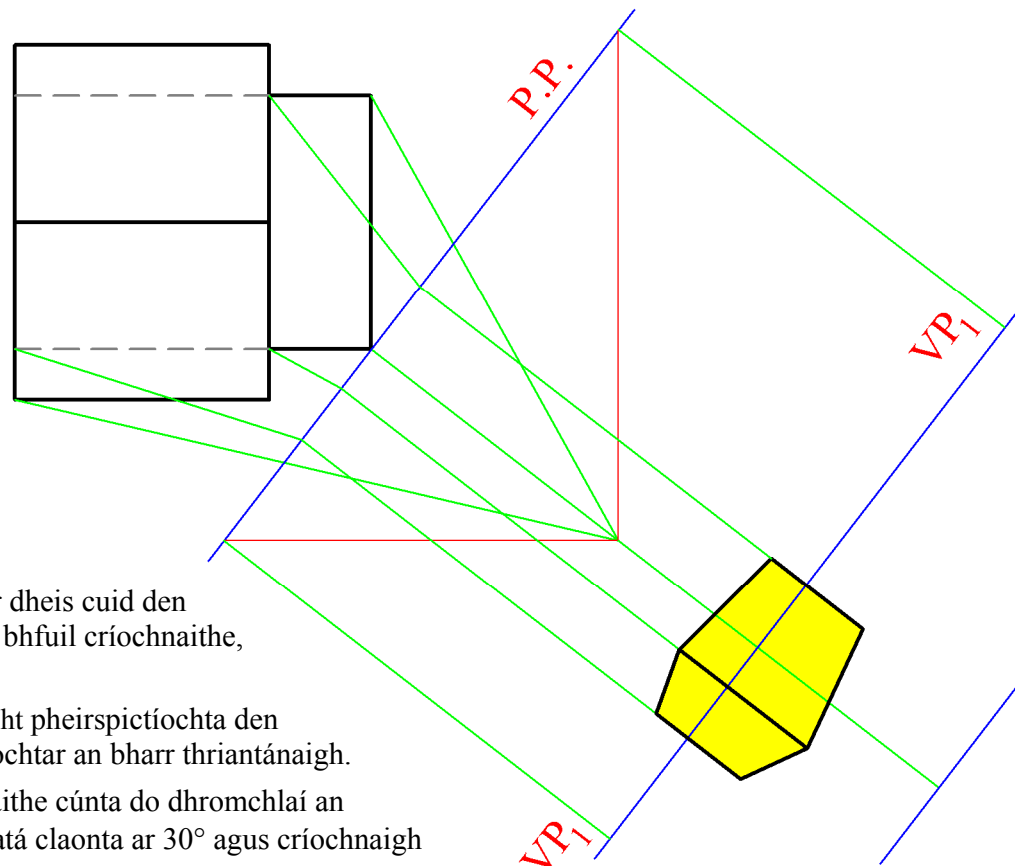


A-2. Taispeánann an ghrafaic 3D thíos cóiriú de bhloic shúgartha.



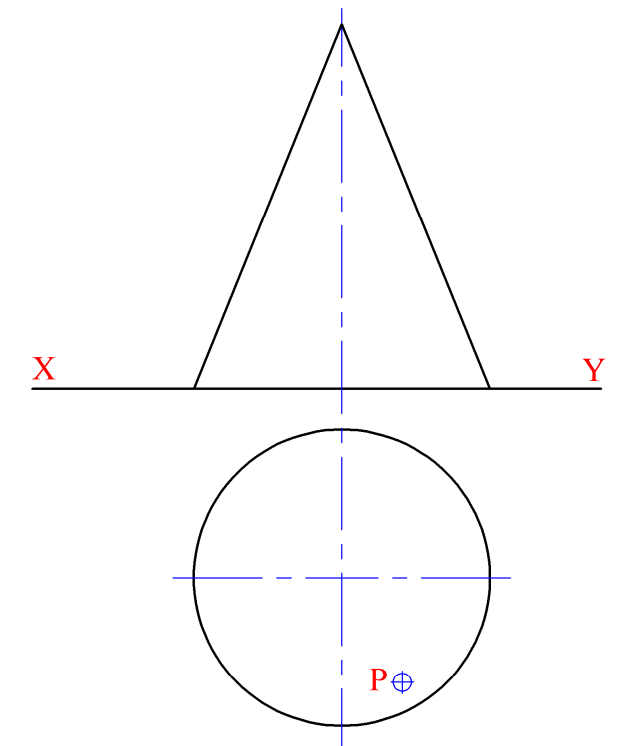
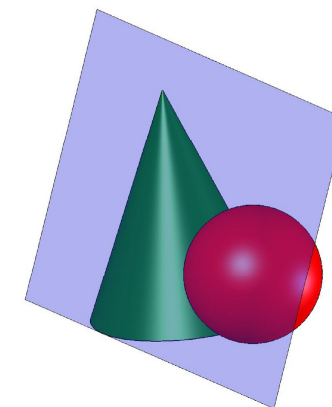
Taispeánann an líniócht ar dheis cuid den chló peirspectíochta, nach bhfuil críochnaithe, den struchtúr.

- (a) Críochnaigh an líniócht peirspectíochta den bhloc boinn agus d'íochtar an bharr thriantánaigh.
- (b) Aimsigh pointe téaltaithe cúnta do dhromchlaí an bhloic thriantánaigh atá claonta ar 30° agus críochnaigh an líniócht.



A-4. Taispeánann an líniócht ar dheis bonnchló agus ingearchló dronchóin. Tugtar, freisin, grafaic 3D thíos. Taispeántar sa bhonnchló an pointe P atá ar an dromchla cuarach.

- (a) Aimsigh an pointe P san ingearchló agus tarraing teilgin sféir atá ina lúí ar an bplána cothrománach agus atá ag teagmháil leis an gcón ag an bpointe P.
- (b) Aimsigh rianta plána atá tadhláioch leis an gcón agus an sféar mar a thaispeántar sa ghrafaic 3D.



50 55 60 60 55 50 45 40 35 35 40 45 50 55 60 60 55

Is cuid de Roinn C an léarscáil chomh-airde seo agus ba chóir í a úsáid don fhreagra ar rogha na Céimseatan Geolaíche (Ceist C-1) amháin

50 45 40 35 30 25 20 20 25 30 30 35 40

A B C

35 35

