



Scrúdú na hArdteistiméireachta, 2009

Grafaic Dhearaidh agus Chumarsáide *Ardleibhéal*

Roinn B agus Roinn C (180 Marc)

Dé hAoine, 12 Meitheamh

Tráthnóna, 2.00 - 5.00

Tá an scrúdú seo roinnte ina thrí roinn:

ROINN A (Croí-Réimsí Staidéir - Ceisteanna Gearra)

ROINN B (Croí-Réimsí Staidéir - Ceisteanna Fada)

ROINN C (Grafaic Fheidhmeach - Ceisteanna Fada)

ROINN A

- Cuirtear ceithre cheist i láthair
- Freagair **trí cheist ar bith** ar an scrúdpháipéar A3 a ghabhann leis seo
- Tá **20 marc** ag gabháil leis na ceisteanna go léir i Roinn A

ROINN B

- Cuirtear trí cheist i láthair
- Freagair **dhá cheist ar bith** ar pháipéar líníochta
- Tá **45 marc** ag gabháil leis na ceisteanna go léir i Roinn B

ROINN C

- Cuirtear cúig cheist i láthair
- Freagair **dhá cheist ar bith** (i.e. na roghanna a bhfuil staidéar déanta agat orthu) ar pháipéar líníochta
- Tá **45 marc** ag gabháil leis na ceisteanna go léir i Roinn C

Treoracha Ginearálta:

- *Ní mór na línte tógála a thaispeáint ar gach réiteach*
- *Scríobh uimhir na ceiste go soiléir ar pháipéar na bhfreagraí i Roinn B agus Roinn C*
- *Ná bain úsáid ach as taobh amháin den pháipéar líníochta*
- *Tugtar na toisí go léir ina méadair nó ina milliméadair*
- *Scríobh do scrúduimhir sa bhosca atá tugtha ar Roinn A agus ar na bileoga eile go léir a úsáidtear*

ROINN B - Croí-Réimsí Staidéir

Freagair dhá cheist ar bith as an roinn seo ar pháipéar líníochta

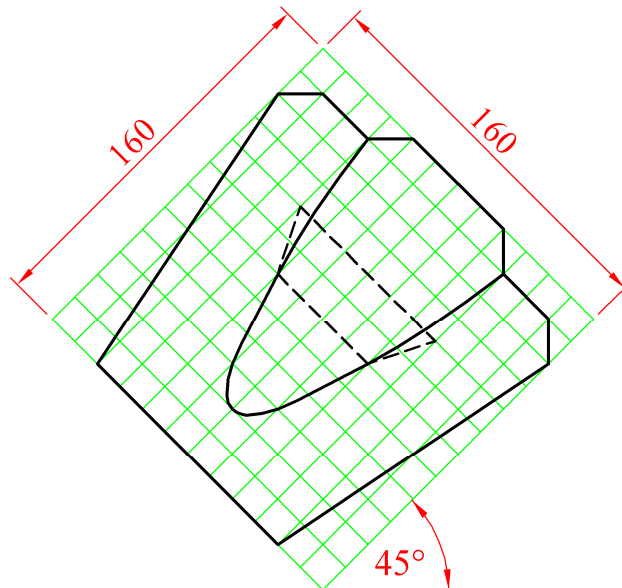
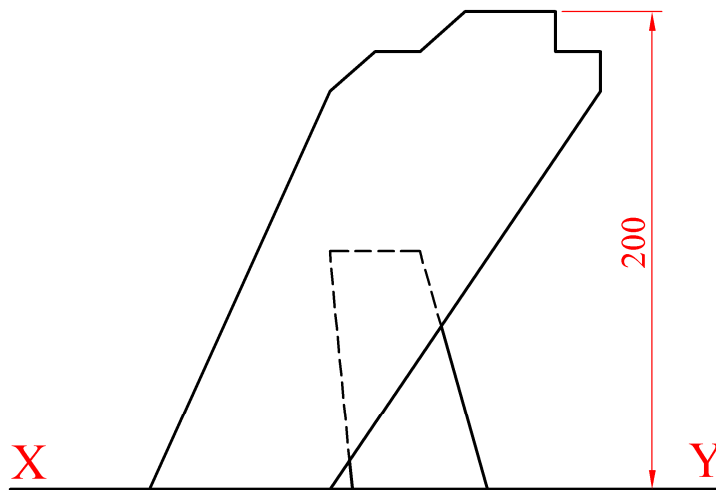
B-1. Taispeánann an ghrafaic 3D ar dheis sreangán péarlaí ar crochadh ar thacas i gcomhair bráisléid. Is é atá sa tacas ná seastán tosaigh agus taca cúil mar a thaispeántar.

Taispeántar teilgin an tacais i bhFíor B-1 thíos. Áirítear sa bhonnchló, atá tógtha i ngréille chearnógach, imlíne an bhráisléid atá ar crochadh ina chuar parabóileach mar a thaispeántar.

- Tarraing an bonnchló agus an t-ingearchló a thugtar den tacas.
- Tarraing imlíne an bhráisléid sa bhonnchló agus san ingearchló.
- Aimsigh rianta an fhiarphlána ina bhfuil:
 - An seastán tosaigh;
 - An taca cúil.



Scála 1:2



Fíor B-1

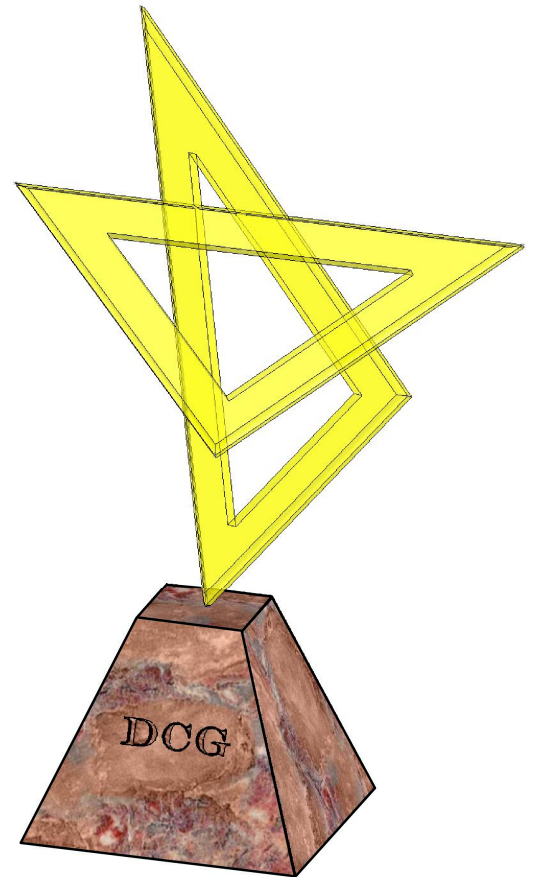
B-2. Taispeántar sa ghrafaic 3D trófaí atá le bronnadh ar an mac léinn is fearr sa rang DCG.

Is é atá sa trófaí ná dhá dhronbhacart chomhghlasáilte déanta as gloine dhaite.

(Ba chóir neamhshuim a dhéanamh i do líníocht den bhonn marmair a thaispeántar sa ghrafaic 3D.)

Anseo thíos tugtar na comhordanáidí cothrománacha agus ceartingearacha do rinnphointí na bplánaí triantánacha trasnacha ABC agus DEF.

A	=	145	---	80	---	30
B	=	205	---	35	---	70
C	=	265	---	80	---	30
D	=	170	---	105	---	5
E	=	205	---	0	---	75
F	=	250	---	55	---	70



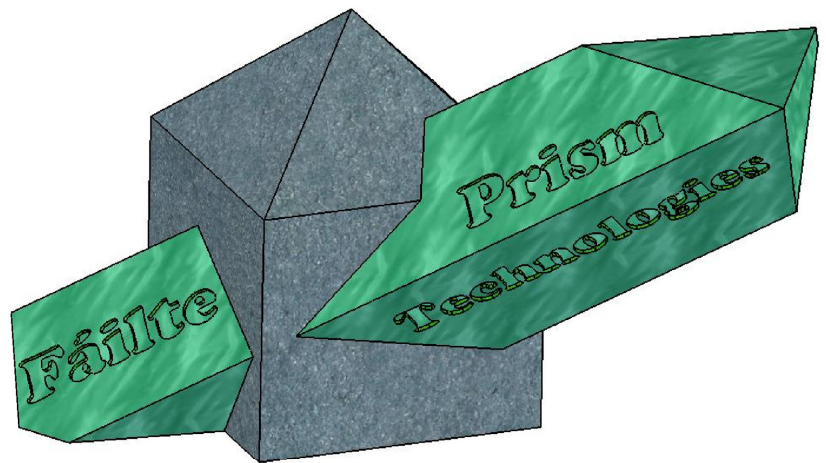
- (a) Tarraing bonnchló agus an ingearchló na bplánaí trasnacha.
- (b) Aimsigh an líne thrasnúcháin idir na plánaí.
- (c) Aimsigh an uillinn dhéhéidreach idir na plánaí.
- (d) Tá an triantán laistigh den dronbhacart 45° (triantán ABC) seach-churtha 10 mm ón triantán lasmuigh. Tarraing bonnchló agus ingearchló an triantáin laistigh.
(Ní gá an triantán laistigh den dronbhacart eile a tharraingt.)

Scála 1:1

B-3. Taispeánann an ghrafaic 3D ar dheis píosa dealbhóireachta atá san fhorhalla ag comhlacht Éireannach, *Prism Technologies*.

Taispeántar teilgin na dealbhóireachta i bhFíor B-3 thíos.

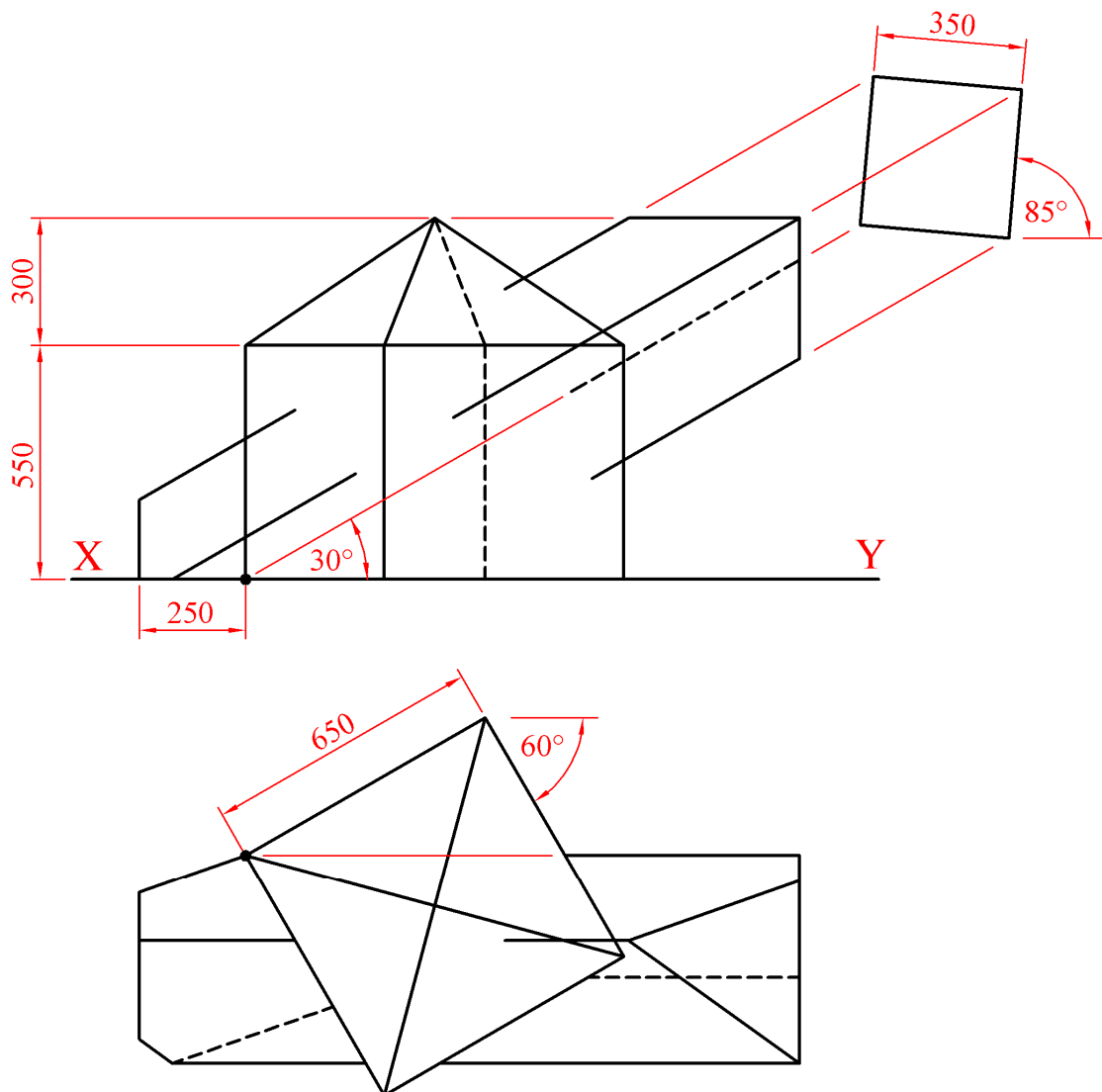
Is é atá sa dealbhóireacht ná dhlúthóg dhealbhaithe le bonn cearnógach atá ina seasamh cruinn díreach ar an urlár. Tá an dlúthóg seo á treá le priosma le bonn cearnógach dar slios 350mm mar a thaispeántar.



Tarraing teilgin na dealbhóireachta agus taispeáin na línte idirthreáite go léir.

(Tá téacs greanta ar an ngrafaic 3D ach ba chóir neamhshuim a dhéanamh de i do líníocht.)

Scála 1:10



Fíor B-3

ROINN C - Grafaic Fheidhmeach

Freagair **dhá cheist ar bith** (i.e. na roghanna a bhfuil staidéar déanta agat orthu) ar pháipéar líníochta

Céimseata Gheolaíoch

C-1. (a) Ar an léarscáil a ghabhann leis seo agus atá le fáil ar leathanach cúil Roinn A, taispeántar comhrianta talún agus iad cúig mhéadar ó chéile go ceartingearach.

Is é ABC lárline an bhóthair atá á bheartú. Tá an chuid den bhóthar idir A agus B leibhéalta ag airde 40 m. Tá grádán 1 in 15, agus é ag ardú, ag an gcuid den bhóthar ó B go C.

Bain úsáid as taobhfhánaí 1 in 1 do na gearrthacha agus 1 in 1.5 do na claífoirt, agus críochnaigh na hoibreacha talún atá riachtanach chun réiteach a dhéanamh don taobh ó thuaidh den bhóthar.

Nóta: Tá na hoibreacha talún ar an taobh theas den bhóthar críochnaithe cheana féin.

(b) Ar an léarscáil, is pointí freagartha iad D, E agus F ar barrdhromchla stratam mianaigh.

(i) Aimsigh treoíocht agus claonas an strataim.

Druileáiltear tollpholl sceabhach ó thuaidh ag D sa bhonnchló agus tá fíorchlaonadh 45° aige leis an bplána cothrománach. Nochtann sé bundromchla an strataim fad 20m ó D.

(ii) Aimsigh tiús an strataim.

Scála 1:1000

Foirmeacha Struchtúracha

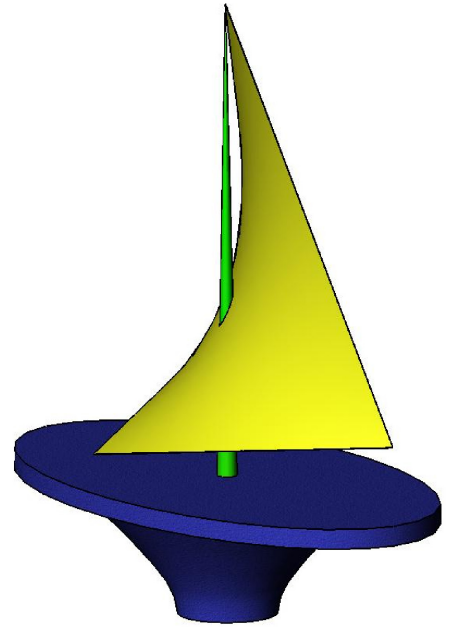
C-2. Taispeántar sa ghrafaic 3D ar dheis trófaí i gcomhair comórtas seoltóireachta agus é i bhfoirm luaimh. Taispeántar teilgin an trófaí i bhFíor C-2.

Is leath-hipearbólóideach imrothlaithe é an seastán agus tá an deic éilipseach. Is parabólóideach hipearbólóideach é an seol ABCD.

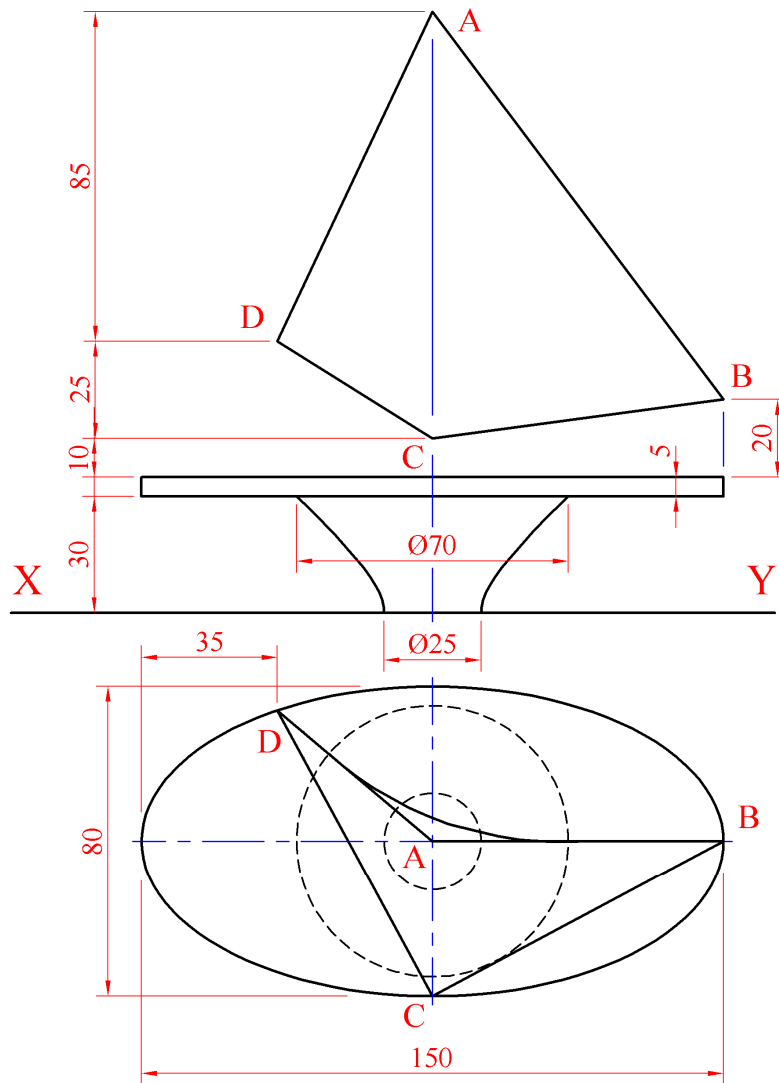
(a) Tarraing an bonnchló agus an t-ingearchló a thugtar.

(Taispeánann an ghrafaic 3D an crann seoil ach ba chóir neamhshuim a dhéanamh de i do líniocht.)

(b) Tá treophlána do na heilimintí AB agus DC suite sa chaoi go bhfuil an pointe B sa treophlána. Tarraing rianta an treophlána seo.



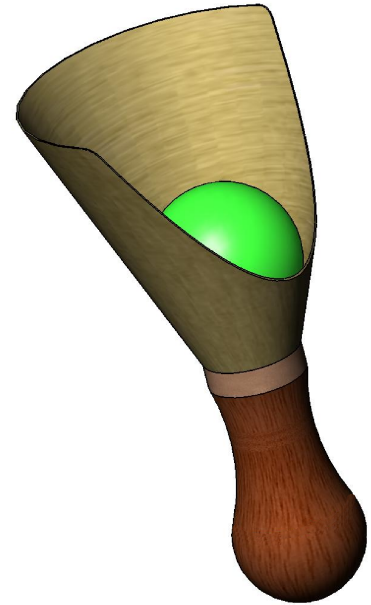
Scála 1:1



Fíor C-2

Céimseata Dhromchla

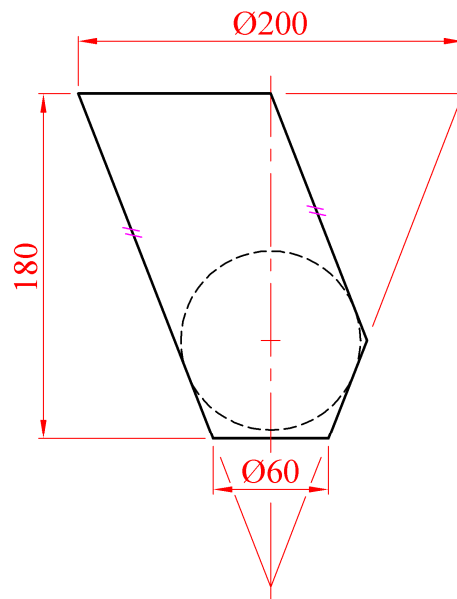
C-3. Taispeánann an ghrafaic 3D ar dheis píosa de threalamh imeartha a choimeádtar sa lámh agus úsáidtear le liathróid bheag a cheapadh agus a chaitheamh i gcluiche páistí. Is é atá ann ná cos adhmaid agus barr miotail atá i bhfoirm cón deilbhithe mar a thaispeántar.



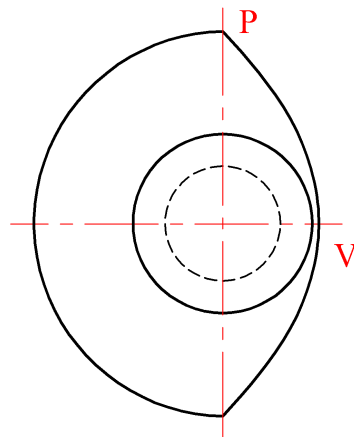
Taispeánann Fíor C-3 thíos bonnchló agus ingearchló den chuid chónúil den trealamh. Taispeántar, freisin, teilgin na liathróide.

- (a) Tarraing an bonnchló agus an t-ingearchló a thugtar.
- (b) Tarraing forbairt an dromchla chónúil.
Ba chóir don séama siúntaithe a bheith ar an líne is giorra is féidir.
- (c) Aimsigh fíorchruth na leathpharabóile PV.
Ar an bhfíorchruth, léirigh suíomh na haise agus an fhócais.

Scála 1:2



Fíor C-3



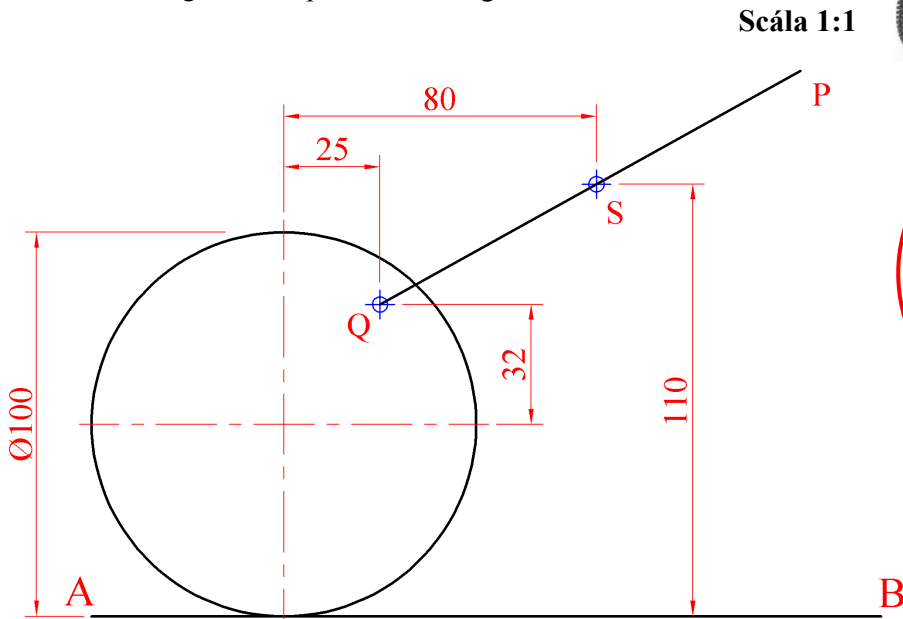
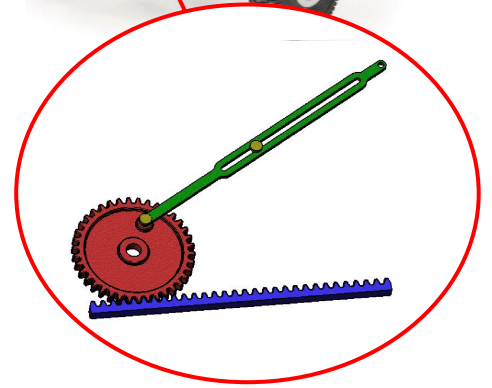
Meicníochtaí Dinimiciúla

C-4. (a) Taispeántar cuid de mheicníocht stiúrtha i gcomhair cairt súgartha sa ghrafaic 3D agus sa mhionsonra méadaithe sa bhalún.

Taispeántar an mheicníocht i bhfoirm léaráid líneach i bhFíor C-4(a) thíos.

Sa léaráid, rollann an ciorcal ar deiseal feadh na líne AB ar feadh leath d'ímrothlú amháin. An nasc QP , atá 125 mm ar fad, tá sé srianta le sleamhnú tríd an bpointe fosaithe S . Is alt pionna é Q .

Tarraing lócas an phointe P don ghluaiseacht.

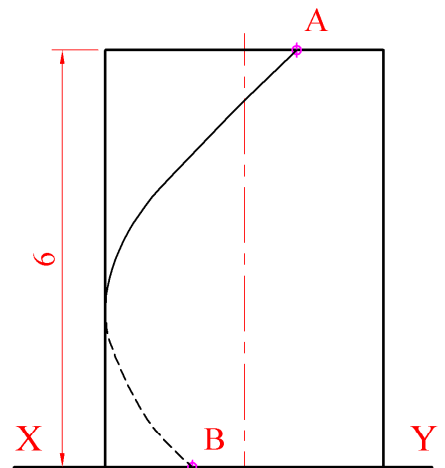


Fíor C-4(a)

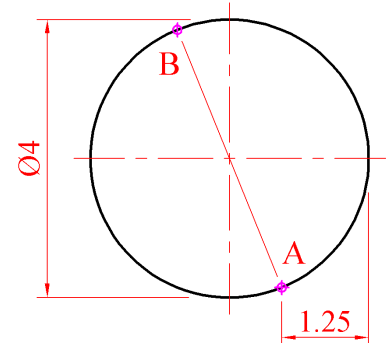
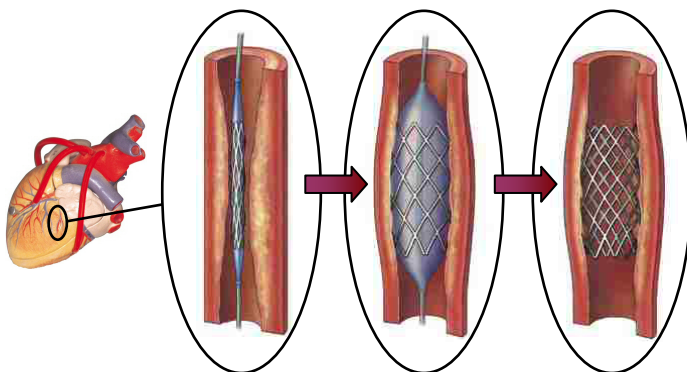
(b) Is feiste bheag bhith-leighis í an *steintín* a chuirtear isteach go minic le linn máinliacht chroí. Mar a thaispeántar sa ghrafaic thíos, ligeann na struchtúir héiliciúla do na máinlianna í a leathnú amach le balún beag d'fhonn na feadáin fola a scaoileadh.

Taispeánann Fíor C-4(b) imlíne shorcóireach *steintín* sa bhonnchló agus san ingearchló.

Tarraing an bonnchló agus an t-ingearchló a thugtar de héilics singil a ghluaiseann ó A go B i leath-ímrothlú ar deiseal timpeall an tsorcóra mar a thaispeántar.



Scála 20:1 (Scála méadaithe)



Fíor C-4(b)

Cóimeálacha

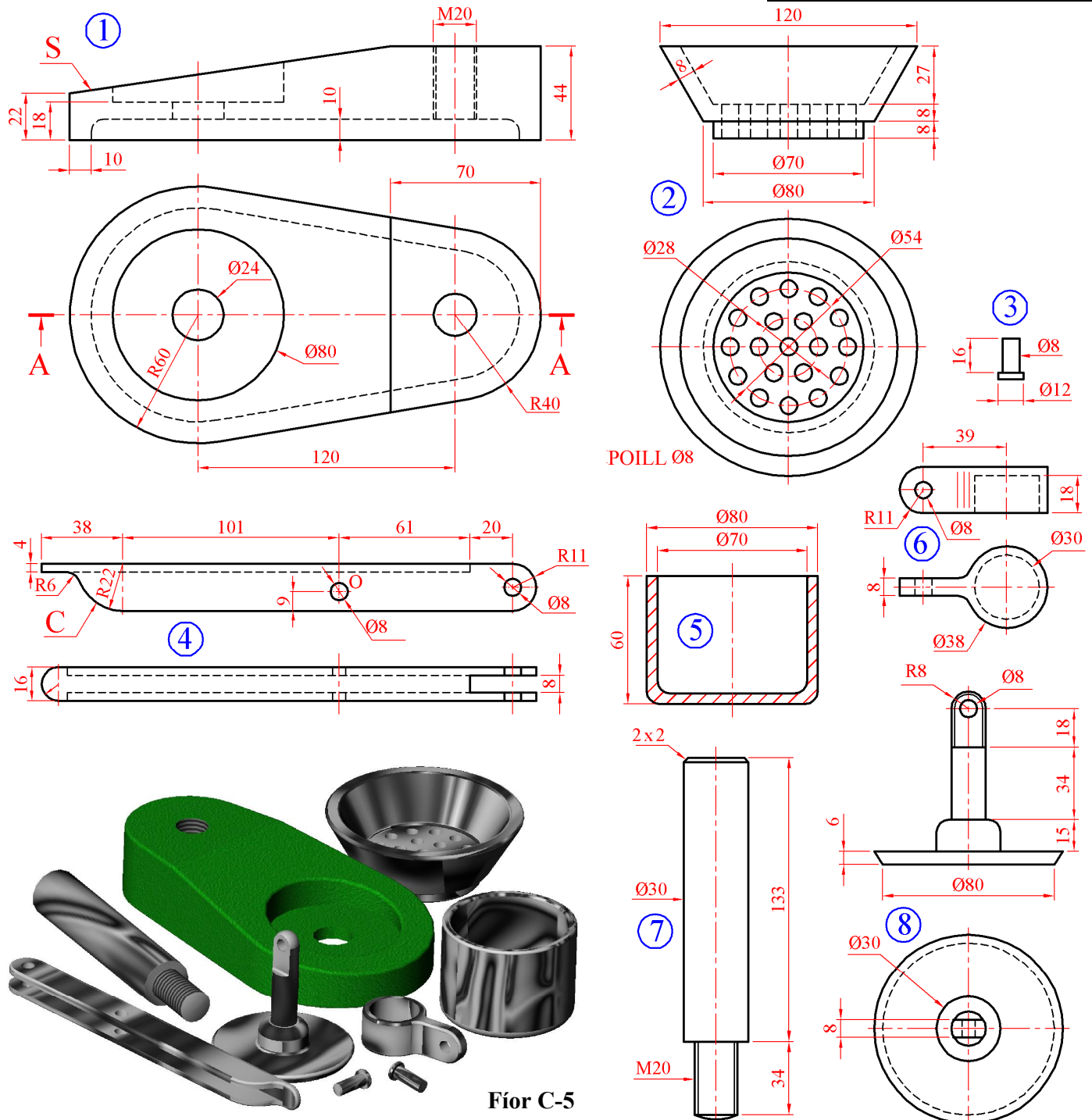
C-5. (a) I bhFíor C-5 taispeántar sonraí d'fháisceán súlaigh a ceannaíodh i bhfoirm réamhchóimeáilte. Tugtar liosta na bpáirteanna ar dheis. Taispeántar grafaic 3D de na páirteanna freisin.

Tarraing, ina lánmhéid, traschló A-A ag taispeáint na bpáirteanna cóimeáilte go hiomlán. Ba chóir go mbeadh an Luamhán Fáiscthe cothrománach sa chóimeáil.

Nóta: Is filléid 6 mm iad go léir.

(b) Nuair a bhaintear amach na páirteanna 2, 5 agus 8 i gcomhair glantacháin, titeann an Luamhán Fáiscthe go dtí go dteagmhaíonn an dromchla cuarach C leis an dromchla cothrom S. Aimsigh an fad idir lárphointe an chiorcail O agus an plána cothrománach nuair atá an Luamhán Fáiscthe sa suíomh seo.

PÁIRT	AINM	LÍON
1	Bonn	1
2	Síothlán Súlaigh	1
3	Pionna Inse	2
4	Luamhán Fáiscthe	1
5	Cupán Súlaigh	1
6	Caidhp Inse	1
7	Barra Ceartingearach	1
8	Loine	1



Fíor C-5

Leathanach
Bán

Leathanach
Bán

Leathanach
Bán